



BUNDESPATENTGERICHT

35 W (pat) 415/13

(Aktenzeichen)

Verkündet am
19. August 2015

...

BESCHLUSS

In der Beschwerdesache

...

betreffend das Gebrauchsmuster 20 2008 017 344

hat der 35. Senat (Gebrauchsmuster-Beschwerdesenat) des Bundespatentgerichts auf die mündliche Verhandlung vom 19. August 2015 unter Mitwirkung der Vorsitzenden Richterin Werner sowie der Richter Dipl.-Ing. Hildebrandt und Dipl.-Ing. Küest

beschlossen:

Die Beschwerde des Antragsgegners wird kostenpflichtig zurückgewiesen.

Gründe

A.

Der Antragsgegner und Beschwerdeführer (im Folgenden: Antragsgegner) ist eingetragener Inhaber des Gebrauchsmusters 20 2008 017 344 (Streitgebrauchsmuster), das die Bezeichnung trägt

„Rodungsmesser“.

Das Streitgebrauchsmuster nimmt den Anmeldetag der deutschen Patentanmeldung 10 2008 027 549.2 in Anspruch, die in Gestalt der Patentschrift DE 10 2008 027 549 A1 veröffentlicht worden ist. Der Anmeldetag dieser früheren Patentanmeldung ist der 10. Juni 2008. Am 15. Oktober 2009 ist das Streitgebrauchsmuster mit 15 Schutzansprüchen in das Register eingetragen worden. Seine Veröffentlichung erfolgte in Gestalt der Gebrauchsmusterschrift

DE 20 2008 017 344 U1 im Patentblatt vom 19. November 2009. Die Schutzdauer des Streitgebrauchsmusters ist auf 8 Jahre verlängert worden. Es ist in Kraft.

Der eingetragene Schutzanspruch 1 lautet:

- „1. Schweißadapter für Bagger mit einer Befestigungsvorrichtung an der Oberseite der Schweißplatte, *dadurch gekennzeichnet*, dass an der Unterseite der Schweißplatte ein Haken angeordnet ist, der zumindest auf einer Seite über seine ganze Länge oder einen Teil derselben quer zur Hakenebene zu einer scharfen Kante (Messerkante) verjüngt ist.“

Für die auf diesen Schutzanspruch 1 rückbezogenen Schutzansprüche 2 bis 14 sowie für den selbständigen Verfahrensanspruch 15 wird Bezug genommen auf die Streitgebrauchsmusterschrift.

Mit Antrag vom 9. Dezember 2010 hat der Antragsteller die Löschung des Streitgebrauchsmusters beantragt mit der Begründung, der Gegenstand des Streitgebrauchsmusters sei nicht neu oder beruhe nicht auf einem erfinderischen Schritt, § 15 Abs. 1 Nr. 1 GebrMG i. V. m. § 1 Abs. 1 und § 3 Abs. 1 GebrMG. Ausweislich der patentamtlichen Akten ist dieser Antrag dem Antragsgegner am 17. Januar 2011 zugestellt worden. Dessen Widerspruch gegen den Löschungsantrag ist am 20. Januar 2011 und damit rechtzeitig beim Deutschen Patent- und Markenamt eingegangen.

Im Einvernehmen mit den Verfahrensbeteiligten hat die Gebrauchsmusterabteilung I des Deutschen Patent- und Markenamts über den Löschungsantrag im schriftlichen Verfahren entschieden. Mit Beschluss vom 11. März 2013 hat sie die Löschung des Streitgebrauchsmusters angeordnet.

Die Gebrauchsmusterabteilung bezieht sich in diesem Beschluss auf ihren Zwischenbescheid vom 11. Juli 2012 und ist der Ansicht, dass ein Haken mit allen Merkmalen des eingetragenen Schutzanspruchs 1 identisch aus Fig. 1 der E2 (AT 30366 E) bekannt sei.

Gegen den Beschluss der Gebrauchsmusterabteilung I richtet sich die Beschwerde des Antragsgegners, der unverändert eine vollständige Zurückweisung des Löschantrages des Antragstellers betreibt.

In der mündlichen Verhandlung vom 19. August 2015 hat der Antragsgegner neue Schutzansprüche 1 bis 12 eingereicht und das Streitgebrauchsmuster hilfsweise in dieser Fassung verteidigt.

Der Schutzanspruch 1 gem. Hilfsantrag vom 19. August 2015 lautet:

- „1. Schweißadapter für Bagger mit einer Befestigungsvorrichtung an der Oberseite der Schweißplatte, wobei an der Unterseite der Schweißplatte ein Haken angeordnet ist, der zumindest auf einer Seite über seine ganze Länge oder einen Teil derselben quer zur Hakenebene zu einer scharfen Kante (Messerkante) verjüngt ist, wobei der Haken aus zwei Platten gebildet ist, von denen eine (Stichplatte) mit einer Kante an der Unterseite der Schweißplatte befestigt ist und die andere (Schürfplatte) an der Unterkante der Stichplatte quer zu dieser, wobei jeweils zumindest eine Kante von Stichplatte und Schürfplatte auf derselben Seite ganz oder teilweise zur Messerkante verjüngt sind, *dadurch gekennzeichnet*, dass die Messerkante der Schürfplatte über die Messerkante der Stichplatte vorsteht.“

Zur Schutzzfähigkeit des Streitgebrauchsmusters in dieser Fassung hebt der Antragsgegner hervor, dass insbesondere der Stand der Technik nach der E6 (EP 0 314 591 A1) keinen streitgebrauchsmustergemäßen Haken und Schweißadapter aufweise.

Der Antragsgegner beantragt sinngemäß,

den Beschluss der Gebrauchsmusterabteilung I vom 11. März 2013 aufzuheben und den Löschungsantrag des Antragstellers kostenpflichtig zurückzuweisen,

hilfsweise:

den Löschungsantrag des Antragstellers im Umfang der Schutzansprüche 1 bis 12 vom 19. August 2015 zurückzuweisen.

Der Antragsteller beantragt,

die Beschwerde des Antragsgegners kostenpflichtig zurückzuweisen.

Der Antragsteller hält den Gegenstand des Streitgebrauchsmusters auch nach dem neuen Hilfsantrag des Antragsgegners gegenüber dem Stand der Technik nicht für schutzfähig i. S. d. §§ 1 und 3 GebrMG.

In das Verfahren ist u.a. folgender Stand der Technik eingeführt worden:

E1: EP 0 161 169 B1

E2: AT 30 366 E (Übersetzung der E1)

E5: US 2006/0248754 A1

E6: EP 0 314 591 A1.

Für die weiteren Einzelheiten wird Bezug genommen auf die Akten des patentamtlichen Lösungsverfahrens und des Beschwerdeverfahrens.

B.

Die zulässige Beschwerde des Antragsgegners ist nicht begründet und war deswegen zurückzuweisen. Der Gegenstand des Streitgebrauchsmusters in seiner eingetragenen Fassung ist nicht neu und der Gegenstand des Streitgebrauchsmusters in der Fassung der hilfsweise verteidigten Schutzansprüche 1 bis 12 vom 19. August 2015 beruht nicht auf einem erfinderischen Schritt, § 15 Abs. 1 Nr. 1 i. V. m. § 1 Abs. 1 i. V. m. § 3 Abs. 1 GebrMG.

I. Der Gegenstand des Patentanspruchs 1 des Streitgebrauchsmusters in seiner eingetragenen Fassung (Hauptantrag) ist nicht neu, § 15 Abs. 1 Nr. 1 i. V. m. § 1 Abs. 1 i. V. m. § 3 Abs. 1 GebrMG.

I.1 Der zuständige Fachmann, auf dessen Wissen und Können es insbesondere für die Auslegung der Merkmale des Streitgebrauchsmusters und für die Beurteilung des Standes der Technik ankommt, ist ein Maschinenbauingenieur mit Fach- oder Hochschulabschluss mit mehrjähriger Erfahrung in der Entwicklung und Fertigung von an insb. Baggerarmen kuppelbaren Arbeitswerkzeugen.

I.2 Die Erfindung betrifft nach dem Wortlaut des Anspruchs 1 einen Schweißadapter für Bagger mit einer Befestigungsvorrichtung an der Oberseite der Schweißplatte und mit einem an der Unterseite der Schweißplatte angeordneten Haken.

Die Streitgebrauchsmusterschrift geht in der Beschreibungseinleitung Abs. [0002] von einem Stand der Technik aus, der Wurzelstockfräsen betrifft und eine Reihe von Nachteilen hat.

Die Frästiefe sei durch den Radius der Frästrommeln begrenzt, der Aushub sei ein Gemisch aus Erde und Holzsplittern und das Wurzelstockfräsen sei teuer.

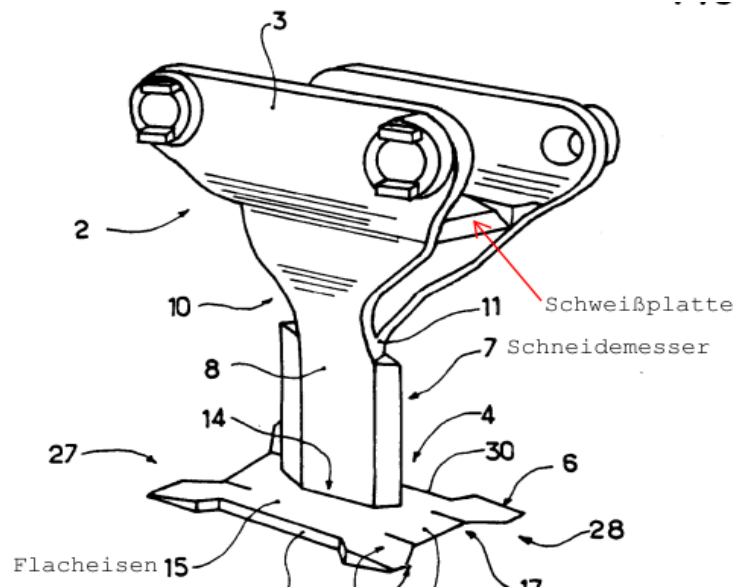
Die Aufgabe der Erfindung wird daher sinngemäß darin gesehen, ein preisgünstiges Gerät und ein Verfahren zur Beseitigung von auch tiefgehenden Wurzelstöcken anzugeben, um damit Holzteile weitgehend unvermengt mit Erdreich abzuräumen.

Die Lösung dieser Aufgabe soll durch einen Schweißadapter mit den Merkmalen des Schutzanspruchs 1 erfolgen.

I.3 Der nach Hauptantrag verteidigte eingetragene Schutzanspruch 1 ist zulässig.

I.4 Der im Streitgebrauchsmuster gewählte Begriff „Schweißplatte“ wird vom Senat mangels weiterer Angaben so interpretiert, dass es sich um eine Stahlplatte handelt, die für das Verbinden mit weiteren Stahlteilen eine entsprechende Schweißseignung aufweist. Dies trifft insbesondere auf Stahlplatten zu, die für die Herstellung von Anschlussadaptern zum Verbinden eines Werkzeugs über einen Schnellwechsler oder direkt mit dem Baggerarm in Frage kommen, wobei unter dem Begriff „Schweißadapter“ jede Schweißkonstruktion fällt, mit der sich das Werkzeug mit dem Baggerarm verbinden lässt.

Die E6 geht von einem Stand der Technik nach der E1 (EP 0 161 169 B1) aus, der bereits ein hakenförmiges Rodungsmesser aufweist. Die E6 offenbart insb. im Oberbegriff des Patentanspruchs 1 einen dort als Oberteil 2 bezeichneten



Figur 1 aus der E6 (EP 0 314 591 A1)

Schweißadapter zum Anschluss an einen Baggerarm mit einer Befestigungsvorrichtung 3 an der Oberseite einer beispielsweise in Fig. 1 dargestellten und dort zwischen Anschlusslaschen 3 angeordneten Platte, die wegen der dortigen Einbindung eine Schweißplatte ist, weil sie bei fachmännischer Ausführung durch geschweißte Kehlnähte oben und unten oder durch eingelegte V- bzw. K-Nähte mit den Anschlusslaschen 3 verbunden ist.

An der Unterseite dieser zwischen den Anschlusslaschen befindlichen Schweißplatte ist ein in jeder Richtung wirkender Haken angeordnet, der aus einer waagrecht und dort als Flacheisen 15 bezeichneten Schürfplatte und einer senkrechten dort als Schneidmesser 7 bezeichneten Stichplatte besteht.

Mangels weitergehender Angaben im Schutzanspruch 1 ist auch eine Anordnung von zwei mit entsprechenden Schneidkanten versehenen Platten, wie dies die E6 in Figur 1 und 2 zeigt, ein Haken im Sinne des Streitgebrauchsmusters. Dabei ist es unerheblich, ob die Schürfplatte nur an einer oder an mehreren Seiten über die Stichplatte vorsteht.

Lediglich im Unteranspruch 2 des Streitgebrauchsmusters ist über die Angabe „Haken“ gem. Schutzanspruch 1 hinaus angegeben, dass der streitgebrauchsmustergemäße Haken aus zwei Platten gebildet ist, von denen die eine an der Unterkante der anderen quer zu dieser befestigt ist, wobei jeweils eine Kante auf derselben Seite zu einer Messekante verjüngt ist.

Der bekannte Haken ist, wie beispielweise aus Fig. 1 der E6 ersichtlich, zumindest auf einer Seite über seine ganze Länge oder einen Teil derselben quer zur Haken-ebene zu einer scharfen Kante (Messerkante) 5, 6, 7 verjüngt.

Mithin sind alle Merkmale des Schutzanspruchs 1 gem. Hauptantrag aus der E6 bekannt. Der Schweißadapter mit den Merkmalen des Schutzanspruchs 1 ist somit nicht neu.

Der eingetragene und verteidigte Schutzanspruch 1 gem. Hauptantrag ist daher nicht bestandsfähig.

I.5 Das Verfahren nach Anspruch 15, wonach wiederholt ein Messer an Stumpf und Wurzeln so entlang geführt wird, dass dieses das Material von Stumpf und Wurzeln schichtweise abtrennt, wobei dies bevorzugt mittels eines Baggers geschieht, an dessen Schweißadapter das Messer befestigt ist, erfolgt mit dem Rodungswerkzeug nach der E6 genauso. Auch dort wird ganz offensichtlich ein mit einem Baggerarm verbundenes Messerwerkzeug wiederholt an Stumpf und Wurzeln zu deren schichtweiser Abtrennung entlang geführt.

Das Verfahren nach Anspruch 15 ist somit nicht neu. Der Anspruch 15 ist daher nicht schutzfähig. Es kann somit dahingestellt bleiben, ob dieser auf ein Verfahren gerichtete Anspruch durch § 2 Nr. 3 GebrMG von vornherein vom gesetzlichen Schutz als Gebrauchsmuster ausgeschlossen ist.

II. Der Gegenstand des Streitgebrauchsmusters in der Fassung der hilfsweise verteidigten Schutzansprüche 1 bis 12 vom 19. August 2015 beruht nicht auf einem erfinderischen Schritt, § 15 Abs. 1 Nr. 1 i. V. m. § 1 Abs. 1 GebrMG.

II.1 Der mit Hilfsantrag verteidigte Schutzanspruch 1 besteht aus den ursprungsoffenbarten Merkmalen des mit Hauptantrag verteidigten Schutzanspruchs 1 sowie aus den ursprungsoffenbarten Merkmalen der eingetragenen Unteransprüche 2 und 9. Dieser Schutzanspruch 1 ist zulässig.

II.2 Wie unter I.4 ausgeführt, sind alle Merkmale des Schutzanspruchs 1 gem. Hauptantrag aus der E6 bekannt und der Haken in der E6 ist auch aus zwei Platten gebildet. Die dort als Flacheisen 15 bezeichnete Schürfplatte ist an der Unterkante quer zu der dort als Schneidmesser 7 bezeichneten Stichplatte angeordnet, und zumindest eine Kante von Stichplatte 7 und Schürfplatte 15 sind jeweils auf derselben Seite ganz oder teilweise zur Messerkante verjüngt. Wie in Figur 1 und 2 der E6 gezeigt, steht die Messerkante der Schürfplatte 15 über die Messerkante der Stichplatte 7 vor.

Die E6 zeigt nicht, dass die Stichplatte mit einer Kante an der Unterseite der Schweißplatte befestigt ist, sondern dort ist die Stichplatte mit den zusammengeführten Unterkanten der Anschlusslaschen 3 fest verbunden, wodurch eine im Adapterbereich vergleichsweise stabile Anschlusskonstruktion gewährleistet ist (vgl. Fig. 1).

Der Fachmann sieht als konstruktive und naheliegende Alternative allerdings auch, dass sich die Stichplatte bis zur beide Anschlusslaschen 3 verbindenden Schweißplatte hochführen lässt und dort mit dieser verschweißt werden kann. Bei dieser Alternativkonstruktion ist eine entsprechende Dimensionierung der Schweißplatte für den Fachmann selbstverständlich. Diese Alternativkonstruktion gehört zu den alltäglichen Konstruktionsaufgaben des Fachmanns und liegt damit im Rahmen seines Könnens und Wissens.

Der Schutzanspruch 1 gem. Hilfsantrag ist daher nicht gewährbar.

III. Die Kostenentscheidung folgt aus § 18 Abs. 2 Satz 2 GebrMG i. V. m. §§ 84 Abs. 2 PatG i. V. m. 97 Abs. 1 ZPO.

III.

Rechtsmittelbelehrung

Gegen diesen Beschluss steht den am Beschwerdeverfahren Beteiligten das Rechtsmittel der Rechtsbeschwerde zu. Da der Senat die Rechtsbeschwerde nicht zugelassen hat, ist sie nur statthaft, wenn gerügt wird, dass

- 1. das beschließende Gericht nicht vorschriftsmäßig besetzt war,*
- 2. bei dem Beschluss ein Richter mitgewirkt hat, der von der Ausübung des Richteramtes kraft Gesetzes ausgeschlossen oder wegen Besorgnis der Befangenheit mit Erfolg abgelehnt war,*
- 3. einem Beteiligten das rechtliche Gehör versagt war,*
- 4. ein Beteiligter im Verfahren nicht nach Vorschrift des Gesetzes vertreten war, sofern er nicht der Führung des Verfahrens ausdrücklich oder stillschweigend zugestimmt hat,*
- 5. der Beschluss aufgrund einer mündlichen Verhandlung ergangen ist, bei der die Vorschriften über die Öffentlichkeit des Verfahrens verletzt worden sind, oder*
- 6. der Beschluss nicht mit Gründen versehen ist.*

Die Rechtsbeschwerde ist innerhalb eines Monats nach Zustellung des Beschlusses durch einen bei dem Bundesgerichtshof zugelassenen Rechtsanwalt zu unterzeichnen und beim Bundesgerichtshof, Herrenstraße 45a, 76133 Karlsruhe, einzu-

reichen. Die Frist ist nur gewahrt, wenn die Rechtsbeschwerde vor Fristablauf beim Bundesgerichtshof eingeht. Die Frist kann nicht verlängert werden.

Werner

Hildebrandt

Küest

Bb