



BUNDESPATENTGERICHT

19 W (pat) 34/14

(AktENZEICHEN)

Verkündet am
8. Juli 2015

...

BESCHLUSS

In der Beschwerdesache

...

betreffend die Patentanmeldung 10 2005 002 855.1

hat der 19. Senat (Technischer Beschwerdesenat) des Bundespatentgerichts auf die mündliche Verhandlung vom 8. Juli 2015 unter Mitwirkung des Vorsitzenden Richters Dipl.-Ing. Kleinschmidt, der Richterin Kirschneck sowie der Richter Dr.-Ing. Scholz und Dipl.-Phys. Dipl.-Wirtsch.-Phys. Arnoldi

beschlossen:

Auf die Beschwerde der Anmelderin wird der Beschluss der Prüfungsstelle für Klasse H 02 G des Deutschen Patent- und Markenamts vom 20. August 2015 aufgehoben und das Patent mit der **Nummer** 10 2005 002 855 erteilt.

Bezeichnung: Dosengehäuse; Verfahren zur bedarfsgerechten Bereitstellung von Anschlussmöglichkeiten mittels eines Dosengehäuses

Anmeldetag: 20. Januar 2005.

Der Patenterteilung liegen folgende **Unterlagen** zugrunde:

Patentansprüche 1 bis 9 gemäß Hauptantrag, überreicht in der mündlichen Verhandlung,
Beschreibung, Seiten 1 bis 8 gemäß Hauptantrag, überreicht in der mündlichen Verhandlung,
6 Blatt Zeichnungen, Figuren 1 bis 6 vom 24. Juli 2013.

Gründe

I.

Das Deutsche Patent- und Markenamt - Prüfungsstelle für Klasse H 02 G - hat den am 20. Januar 2005 eingegangenen Antrag auf Erteilung eines Patents mit am 20. August 2014 signierten Beschluss mit der Begründung zurückgewiesen, der Gegenstand gemäß Patentanspruch 1 sei mangels Neuheit nicht patentfähig. Gegen diesen Beschluss richtet sich die Beschwerde der Anmelderin vom

8. September 2014, eingegangen beim Deutschen Patent- und Markenamt am selben Tag.

Die Anmelderin beantragt,

den Beschluss der Prüfungsstelle für Klasse H 02 G des Deutschen Patent- und Markenamts vom 20. August 2014 aufzuheben und das nachgesuchte Patent aufgrund folgender Unterlagen zu erteilen:

Patentansprüche 1 bis 9 und
Beschreibung, Seiten 1 bis 8 gemäß Hauptantrag, überreicht in der mündlichen Verhandlung,
6 Blatt Zeichnungen, Figuren 1 bis 6 vom 24. Juli 2013.

Der in der mündlichen Verhandlung überreichte Patentanspruch 1 lautet unter Einfügung einer Gliederung (Änderungen gegenüber Anspruch 1 vom Anmeldetag gekennzeichnet):

- 1 Dosengehäuse (1),
 - a - mit einem Rahmen (2) zum Aufbau und/oder Einbau in einem Tisch, Boden, einer Wand, ~~odgl.~~,
 - b - mit einer Dosenleiste (7) zur anschließbaren Unterbringung von mindestens einer Steckdose (6), einem Schalter, einer LAN-Dose, einem Scart-Anschluss und/oder einem computerüblichen Anschluss, ~~odgl.~~ und
 - c - mit einem Deckel (4) zum Öffnen und Verschließen des Dosengehäuses (1),

dadurch gekennzeichnet,

- b1 dass die Dosenleiste (7) durch einen ~~Verschlussmechanismus~~ Verriegelungsmechanismus leicht lösbar an dem Deckel (4) angeordnet ist,
- c1 dass der Deckel (4) zur Aufnahme der Dosenleiste (7) Führungsschienen (8) aufweist,
- b2 wobei die Dosenleiste (7) durch den Verriegelungsmechanismus, der aus einer Rastnase (9), die an der Dosenleiste (7) angeordnet ist, und aus einer an der Führungsschiene (8) angeordneten Öffnung (11) gebildet wird, an einer Führungsschiene (8) verriegelbar ist und
- b3 die Dosenleiste (7) bei geöffnetem Verriegelungsmechanismus durch die durch den geöffneten Deckel (4) gebildete Öffnung (10) oder auf der dem Deckel (4) abgewandten Seite des Dosengehäuses (1) entnehmbar ist und
- c2 dass der Deckel (4) schwenkbar an dem Rahmen (2) angeordnet ist,
- b4 wobei die Dosenleiste (7) mit dem Deckel (4) mitschwenkt.

Der in der mündlichen Verhandlung überreichte nebengeordnete Patentanspruch 8 lautet (Änderungen gegenüber Anspruch 12 vom Anmeldetag gekennzeichnet):

8 Verfahren zur bedarfsgerechten Bereitstellung von Anschlussmöglichkeiten

mittels eines Dosengehäuses (1),

dadurch gekennzeichnet,

dass ein Dosengehäuse (1) nach einem der Ansprüche 1 bis 417 verwendet wird.

Wegen weiterer Einzelheiten wird auf die Akte verwiesen.

II.

1. Die statthafte und auch sonst zulässige Beschwerde hat Erfolg und führt unter Aufhebung des angefochtenen Beschlusses vom 20. August 2014 zur Erteilung des nachgesuchten Patents mit den geltenden Unterlagen.

In diesem Zusammenhang ist darauf hinzuweisen, dass maßgebliches Datum für den im schriftlichen Verfahren erlassenen Zurückweisungsbeschluss das der Unterzeichnung des elektronischen Beschlusssdokuments durch seine Signierung gemäß § 5 Abs. 3 EAPatV am 20. August 2014 ist. Bis zu diesem Zeitpunkt war der Beschluss nicht existent, sondern lag nur als Beschlusssentwurf vor (vgl. Schulte, PatG, 9. Aufl., § 47 Rdn. 10 m. Nw. aus der Rspr.). Anderes gilt nur für Beschlüsse, die am Ende einer Anhörung verkündet werden (§ 47 Abs. 1 Satz 2 PatG) und die mit ihrer Verkündung - auch ohne Unterschrift des Prüfers - existent werden (vgl. BGH NJW 1998, 609). Insoweit ist der Tenor des Zurückweisungsbeschlusses

ses: „...hat die Prüfungsstelle des Deutschen Patent- und Markenamts am 8. August 2014 beschlossen: ...“ wenn nicht unrichtig, zumindest aber irreführend.

2. Die Anmeldung betrifft ein Dosengehäuse und ein Verfahren zur bedarfsgerechten Bereitstellung von Anschlussmöglichkeiten mittels eines Dosengehäuses (Beschreibung, S. 1, erster Abs.).

Nach den Ausführungen in der Beschreibungseinleitung gehören Dosengehäuse seit langer Zeit zum Stand der Technik, sie dienen beispielsweise zur Unterbringung von Steckdosen für Netzspannung, für Telefon, für Daten und/oder Schaltern. Bevorzugt würden sie als Steckdosenleiste eingesetzt (Beschreibung, S. 1, zweiter Abs.).

Die aus dem Stand der Technik bekannten Dosengehäuse seien in der Regel durch einen Deckel verschlossen, der im geöffneten Zustand den Zugang zu der Steckdosenleiste freigebe. Durch den festen Einbau des Dosengehäuses etwa in die Arbeitsfläche werde allerdings die Flexibilität stark eingeschränkt, da wechselnden Anforderungen an die bereitzustellenden Anschlussmöglichkeiten nur durch großen Aufwand beispielsweise durch Austausch des gesamten Steckdosengehäuses nachgekommen werden könne und eventuell der Zugang für einen der Steckdose zugeordneten Stecker durch die Anordnung der Steckdose erschwert sei (Beschreibung, S. 2, erster Abs.).

Gegenüber dem Stand der Technik habe das erfindungsgemäße Dosengehäuse den Vorteil, dass das Dosengehäuse, das einen Rahmen aufweise, eine Dosenleiste vorsehe, die durch einen Verschlussmechanismus leicht lösbar an einem Deckel angeordnet sei (Beschreibung, S. 3, letzter Abs.).

3. Als Fachmann sieht der Senat entweder einen Fachhochschulingenieur des Maschinenbaus oder der Elektrotechnik mit Erfahrungen in der Konstruktion von Gehäusen für Kabelanschlussdosen oder einen Techniker mit langjähriger einschlägiger Berufserfahrung.

4. Die geltenden Unterlagen sind zulässig.

Die geltenden Ansprüche gehen in zulässiger Weise auf die Patentanmeldung in der ursprünglich eingereichten Fassung zurück.

So ist die Ersetzung des Begriffes „Verschlussmechanismus“ im Merkmal b1 des Anspruchs 1 durch den Begriff „Verriegelungsmechanismus“ durch die Beschreibung vom Anmeldetag, S. 6, erster Abs. gestützt, wonach durch Betätigung der Rastnasen 9 der Verriegelungsmechanismus entarretiert wird, so dass die Dosenleiste 7 durch die durch den aufgeklappten Deckel 4 gebildete Öffnung 10 an der Bürstenleiste 5 vorbei entfernt werden kann.

Die Anweisung im Merkmal c1 ist ursprungsoffenbart in der Beschreibung vom Anmeldetag, S. 6, erster Abs., in dem weiterhin ausgeführt ist, dass zur Aufnahme der Dosenleiste 7 der Deckel 4 Führungsschienen 8 aufweist.

Die Anweisungen im Merkmal b2 basieren auf der ursprünglichen Beschreibung, S. 6, zweiter Abs., wonach die Führungsschienen 8 eine Öffnung 11 aufweisen, in die die Rastnasen 9 der Dosenleiste 7 verrastbar sind. Die Verallgemeinerung durch Verwendung des Begriffes „Führungsschiene“ in der Einzahl im Merkmal b2 ist durch die Variante in der Beschreibung vom Anmeldetag, S. 6, dritter Abs., gestützt, wonach die Dosenleiste 7 aus der Führungsschiene 8 herausziehbar wird.

Die Anweisung im Merkmal b3 ist ursprungsoffenbart in den Ansprüchen 4 und 5 vom Anmeldetag, die Anweisung im Merkmal b4 in der Beschreibung vom Anmeldetag, S. 5, vorletzter Abs.

Die Angabe im Merkmal c2, wonach der Deckel (4) schwenkbar an dem Rahmen angeordnet ist, sieht der Senat durch die ursprünglichen Fig. 1 und 2 in Verbindung mit der Beschreibung, S. 5, drittletzter und vorletzter Abs. sowie S. 6, erster Abs., als offenbart an. So erkennt der Fachmann in Fig. 1 ein Dosengehäuse 1, das sich nach der Beschreibung, S. 5, drittletzter Abs., letzter Satz „im zugeklappten Zustand“ befindet, und in Fig. 2 das Dosengehäuse 1 mit „aufgeklappten Deckel 4“ (S. 6, erster Abs., dritter Satz). Der Fachmann erkennt weiterhin, dass sich bei diesem Aufklappen lediglich die Position von Deckel 4 und Dosenleiste 7 verändert, die Lage des Rahmens 2 verändert sich hingegen nicht. In Verbindung mit der Angabe, dass die Dosenleiste 7 mit dem Deckel 4 „mitschwenkt“, vgl. Beschreibung vom Anmeldetag, S. 5, vorletzter Abs., zieht der Fachmann nach Überzeugung des Senats hieraus den Schluss, dass der Deckel (4) schwenkbar an dem Rahmen (2) angeordnet ist (Merkmal c2).

5. Folgende Begriffe im Anspruch 1 bedürfen der Erläuterung:

Der Begriff der Dosenleiste ist in den Anmeldeunterlagen nicht bestimmt. Die Beschwerdeführerin hat in der mündlichen Verhandlung sinngemäß die Auffassung vertreten, dass der Fachmann unter einer Dosenleiste ein kompaktes, allseitig umschlossenes Gehäuse zur Unterbringung von Steckdosen oder dgl. verstehe, dass weiterhin eine fest verbundene elektrische Anschlusseinrichtung, ein Kabel oder zumindest einen Steckverbinder, zum Anschluss an ein Netz aufweisen müsse. Zur Begründung verweist die Beschwerdeführerin auf die Zeichnungen in der Patentanmeldung. Einem derartigen Verständnis des Begriffes „Dosenleiste“ kann sich der Senat nicht anschließen. Der Begriff „Dosenleiste“ ist allgemeiner als etwa die Begriffe „Mehrfachsteckdose“ oder „Steckdosenleiste“. Weiterhin ist in den Zeichnungen der Patentanmeldung die Dosenleiste nicht von allen Seiten zeichnerisch dargestellt, so dass offenbleibt, ob diese allseitig umschlossen ist oder nicht. Ausführungsbeispiele wären im Übrigen auch nicht dazu geeignet, den Patentgegenstand zu beschränken. Eine Fundstelle in der Fach- oder Patentliteratur, die das Verständnis der Beschwerdeführerin stützen könnte, wurde ebenfalls nicht

vorgelegt. Unter dem Begriff der Dosenleiste ist nach Überzeugung des Senats vielmehr jede Vorrichtung zu verstehen, die zur anschließbaren Unterbringung von mindestens einer Steckdose, einem Schalter, einer LAN-Dose, einem Scart-Anschluss und/oder einem computerüblichen Anschluss geeignet ist (vgl. Anspruch 1).

Auch der Begriff des Verriegelungsmechanismus ist in der Anmeldung nicht definiert. Der Fachmann versteht darunter einen Mechanismus zur Blockierung der die Dosenleiste im Dosengehäuse, umfassend ein verschiebbares Bauteil (Riegel), das zusammen mit einem Gegenstück in eine formschlüssige und lösbare Verbindung gebracht werden kann (vgl. [https://de.wikipedia.org/wiki/Riegel_\(Maschinenelement\)](https://de.wikipedia.org/wiki/Riegel_(Maschinenelement))). Gemäß Anspruch 1 besteht der Verriegelungsmechanismus aus einer Rastnase an der Dosenleiste und einer Öffnung an der Führungsschiene.

6. Im Prüfungsverfahren wurden als Stand der Technik die Druckschriften genannt:

- 1) EP 0 578 306 A1
- 2) EP 1 296 430 A1
- 3) DE 29 817 565 U1
- 4) DE 202 04 093 U1
- 5) DE 21 16 401 B2
- 6) EP 0 860 924 A2
- 7) DE 42 34 802 A1

8) US 2004 / 0 147 147 A1

9) US 6 290 518 B1

10) US 5 231 562 A

11) US 5 230 552 A

12) US 5 122 069 A.

Im Rechercheverfahren wurden darüber hinaus genannt:

DE 196 14 751 A1

DE 203 18 952 U1 (nachveröffentlicht)

DE 196 22 623 A1.

7. Der Gegenstand des Anspruchs 1 ist neu (§ 3 PatG).

7.1 Der Gegenstand des Anspruchs 1 ist gegenüber dem Stand der Technik nach der Schrift **8)**, US 2004/0147147 A1, neu.

Aus der Schrift 8), US 2004/0147147 A1, insbesondere den dortigen Fig. 1A, 5, 5A und 7, ist, in Worten des Anspruchs 1 ausgedrückt, Folgendes bekannt (fehlende Merkmale durchgestrichen): ein

- 1 Dosengehäuse (utility receptacle assembly 20, Abs. [0062], Fig. 1A),

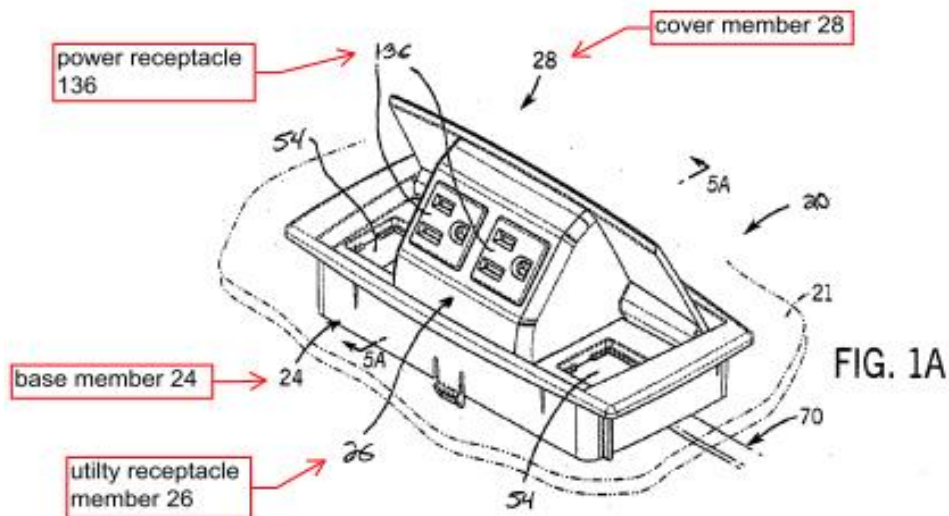


Fig. 1A aus der Schrift 8) mit Erläuterungen des Senats

- a - mit einem Rahmen (base member 24) zum Aufbau und/oder Einbau in einem Tisch (Abs. [0062]), ~~Boden, einer Wand,~~
- b - mit einer Dosenleiste (power and/or communication receptacles; power receptacle 136) zur anschließbaren Unterbringung von mindestens einer Steckdose, ~~einem Schalter,~~ einer LAN-Dose, ~~einem Scart-Anschluss~~ und/oder einem computerüblichen Anschluss (Abs. [0062], [0078], Fig. 45) und

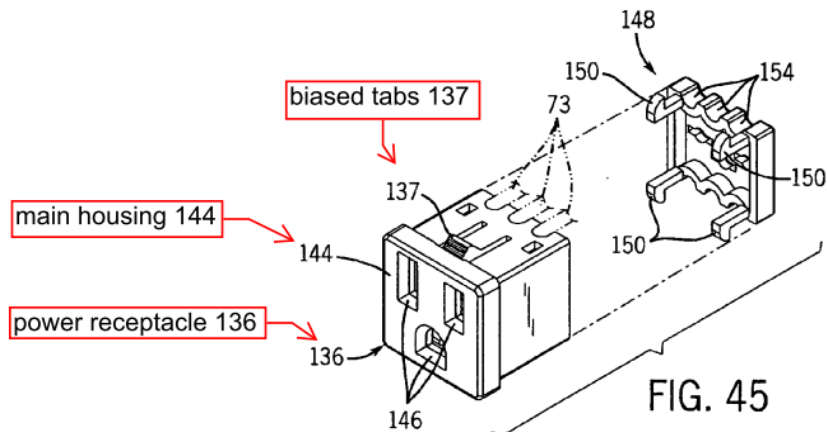


Fig. 45 aus der Schrift 8) mit Erläuterungen des Senats

c - mit einem Deckel (cover member 28) zum Öffnen und Verschließen des Dosengehäuses (Abs. [0006], [0062]),

wobei,

b1 die Dosenleiste (receptable 136) durch einen Verriegelungsmechanismus (in any conventional manner, such as by biased tabs 137) leicht lösbar an dem Deckel angeordnet ist (Abs. [0078], [0072], Fig. 1A),

~~e1 der Deckel zur Aufnahme der Dosenleiste Führungsschienen aufweist,~~

~~b2 wobei die Dosenleiste durch den Verriegelungsmechanismus, der aus einer Rastnase, die an der Dosenleiste angeordnet ist, und aus einer an der Führungsschiene angeordneten Öffnung gebildet wird, an einer Führungsschiene verriegelbar ist und~~

- b3 die Dosenleiste bei geöffnetem Verriegelungsmechanismus durch die durch den geöffneten Deckel gebildete Öffnung (receptacle openings 134) ~~oder auf der dem Deckel abgewandten Seite~~ des Dosengehäuses entnehmbar ist (Abs. [0078], S. 5, rechte Spalte, erster Abs.) und
- c2 der Deckel schwenkbar an dem Rahmen angeordnet ist (in order to pivotally mount the receptacle member 26 and cover member 28 to the base member 24, Abs. [0073], [0006]),
- b4 wobei die Dosenleiste mit dem Deckel mitschwenkt (Fig. 5, 5A).

Die Anmelderin macht geltend, dass das „power receptacle 136“ aus der Schrift 8) keine Dosenleiste, sondern lediglich ein einzelnes Steckdosenelement darstelle.

Dieser Sichtweise kann sich der Senat nicht anschließen. Nach der Lehre aus der Schrift 8), Abs. [0078], umfasst das als Steckdose bezeichnete Element 136 ein Hauptgehäuse 144 mit Stecköffnungen 146 und eine Abdeckung 148 einschließlich Befestigungsarme 150. Anschlussdrähte 73 eines Kabels 70 sind mit Anschlüssen innerhalb des Gehäuses 144 verbunden (Fig. 7). Damit umfasst das Element 136 aus der Schrift 8) genau die Elemente, wie Gehäuse und Anschlussleitung, die auch die Anmelderin als Bestandteile einer Dosenleiste identifiziert. Die Fassung des Merkmals b des Anspruchs 1 gibt im Übrigen lediglich vor, dass die Dosenleiste zur Unterbringung von mindestens einer Steckdose geeignet sein muss. Auch das Element 136 aus der Schrift 8) ist daher unter dem Begriff der Dosenleiste zu subsumieren.

Der Verriegelungsmechanismus der Dosenleiste 136 aus der Schrift 8) besteht aus vorgespannten Laschen (biased tabs 137), welche die Öffnung 134 hintergreifen (Abs. [0078], Fig. 7, 45). Führungsschienen nach Merkmal c1 oder die konkrete Ausgestaltung des Verriegelungsmechanismus nach Merkmal b2 sind aus der Schrift 8) jedoch nicht entnehmbar.

Der Gegenstand des Anspruchs 1 gemäß Hauptantrag ist somit gegenüber der Schrift 8) neu.

7.2 Der Gegenstand des Anspruchs 1 ist gegenüber dem Stand der Technik nach der Schrift 12), US 5 122 069 A, neu.

Aus der Schrift 12), US 5 122 069 A, insbesondere den dortigen Fig. 1-4, ist, in Worten des Anspruchs 1 ausgedrückt, Folgendes bekannt (fehlende Merkmale durchgestrichen): ein

- 1 Dosegehäuse (access flooring module 2, Bezeichnung, Fig. 1),

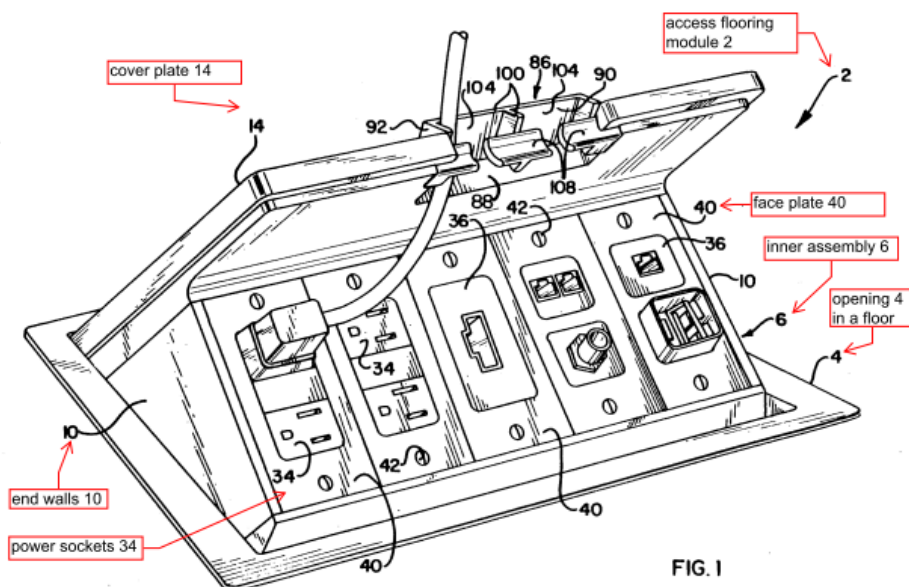


Fig. 45 aus der Schrift 12) mit Erläuterungen des Senats

- a - mit einem Rahmen (metal casing 54, Sp. 5, Z. 66-68) zum ~~Aufbau und/oder~~ Einbau in einem ~~Tisch, Boden, ei-~~ner ~~Wand~~ (Sp. 3, Z. 65-67, Sp. 1, Z. 27-29),
- b - mit einer Dosenleiste (electrical components) zur anschließbaren Unterbringung von mindestens einer Steckdose (power sockets 34), ~~einem Schalter, einer LAN-Dose, einem Scart-Anschluss~~ und/oder einem computerüblichen Anschluss (signal sockets 36, Sp. 4, Z. 41-47, 59-65) und
- c - mit einem Deckel (cover plate 14) zum Öffnen und Verschließen des Dosengehäuses (Sp. 5, Z. 27-31),

wobei,

- b1^{Teilweise} die Dosenleiste durch ~~einen Verriegelungsmechanismus~~ Schrauben oder dgl. (use of screws or the like) leicht lösbar an dem Deckel angeordnet ist (Sp. 4, Z. 41-50 i. V. m. Sp. 4, Z. 3-10),
- e1 ~~der Deckel zur Aufnahme der Dosenleiste Führungsschienen aufweist,~~
- b2 ~~wobei die Dosenleiste durch den Verriegelungsmechanismus, der aus einer Rastnase, die an der Dosenleiste angeordnet ist, und aus einer an der Führungsschiene angeordneten Öffnung gebildet wird, an einer Führungsschiene verriegelbar ist und~~

- b3 die Dosenleiste bei geöffnetem Verriegelungsmechanismus (Fig. 2) durch die durch den geöffneten Deckel gebildete Öffnung ~~oder auf der dem Deckel abgewandten Seite~~ des Dosengehäuses entnehmbar ist (auf Grund Sp. 4, Z. 41-50) und
- c2 der Deckel schwenkbar an dem Rahmen angeordnet ist (Sp. 5, Z. 27-37, Sp. 2, Z. 46-50),
- b4 wobei die Dosenleiste mit dem Deckel mitschwenkt (Fig. 3, 4).

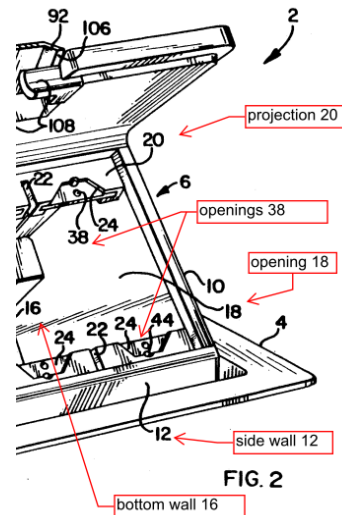
Die Schrift 12) offenbart in dem Ausführungsbeispiel in Fig. 1 und der dazugehörigen Beschreibung ein Dosengehäuse 2, welches fünf elektrische Komponenten aufweist (five electrical components, Sp. 4, Z. 59-65). Zwei der fünf Komponenten sind nach Fig. 1 Doppelsteckdosen 34 und die anderen drei Komponenten enthalten jeweils eine verschiedene Anzahl von Signalbuchsen 36. Die elektrischen Komponenten werden nach der Schrift 12) in die Öffnung 18 des Dosengehäuses eingeführt (inserted, Sp. 4, Z. 41-47). Die Öffnung 18 wird durch die Endwände 10, die Seitenwände 12, den Deckel 14 und die Bodenwand 16 gebildet (Sp. 4, Z. 3-8: „...end walls 10, a sidewall 12, a cover plate 14, and a bottom wall 16 which cooperate to form a box-like structure which has an opening 18...“).

Die Schrift 12) offenbart eine Befestigung der elektrischen Komponenten im Dosengehäuse mittels Schrauben oder dgl. (Sp. 4, Z. 41-50) in zwei unterschiedlichen Ausführungsformen:

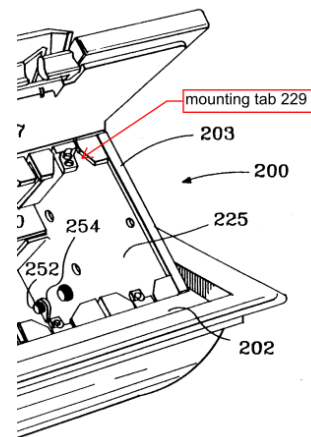
In der Ausgestaltung gemäß den Fig. 1-4 stellen Halteansätze (projection 20, Fig. 2) mit trapezförmigen Ausnehmungen (recess 24) die Bauelemente zur Befestigung der elektrischen Komponenten (electrical components) im Dosengehäuse dar (Sp. 4, Z. 41-50).

Entgegen der Auffassung der Anmelderin tragen diese nicht nur die Frontplatte 40 (Sp. 4, Z. 53-58), sondern auch die elektrischen Komponenten (Sp. 4, Z. 41-50).

In der Ausgestaltung gemäß Fig. 10-13 bilden zurückgesetzte Befestigungslaschen (mounting tabs 229, Fig. 11) die Bauelemente zur Befestigung der elektrischen Komponenten (standard duplex outlets) im Dosengehäuse (Sp. 10, Z. 63-65).



Ausschnitt aus Fig. 2 der Schrift 12) mit Erläuterungen des Senats



Ausschnitt aus Fig. 11 der Schrift 12) mit Erläuterungen des Senats

Die Anmelderin macht geltend, dass nach Lösen der Befestigungsschrauben die als „electrical component“ bezeichnete Einheit in ihre Bestandteile, eine Frontplatte 40 und die eigentlichen Steckdosen zerfielen. Die elektrische Komponente aus der Schrift 12) würde auch kein allseitig abgeschlossenes Gehäuse umfassen und stelle schon aus diesem Grund keine Dosenleiste im Sinne der Anmeldung dar.

Es trifft zu, dass das Dosengehäuse 2 aus der 12) weiterhin auch Frontplatten umfasst (face plate 40, Sp. 4, Z. 53-58). Es mag auch zutreffen, dass es in der Schrift 12) nicht angesprochen ist, dass die elektrischen Komponenten ein separates, kompaktes allseitig geschlossenes Gehäuse umfassen. Nach dem vorstehend angegebenen Verständnis ist der Begriff der „Dosenleiste“ jedoch allgemeiner. Nach Überzeugung des Senats fällt unter diesem Begriff auch die aus der Schrift 12) als „electrical component“ bezeichnete Einheit 34, die, wie in Fig. 1 ersichtlich ist, zwei Steckdosen umfasst und die mit Schrauben oder dgl. an zwei Befestigungsbohrungen (openings 38) der Halteansätze 20 befestigt ist (vgl. Sp. 4, Z. 41-50 und Fig. 2).

Eine Befestigung durch Schrauben oder dgl., wie in der Schrift 12) vorgeschlagen (Sp. 4, Z. 41-50), führt zwar im Ergebnis dazu, dass die elektrischen Komponenten festgelegt werden; eine Schraubbefestigung wird der Fachmann jedoch nicht als Verriegelungsmechanismus ansehen (Restmerkmal b1). Auch Führungsschienen zur Aufnahme der Dosenleiste oder die konkrete Ausgestaltung des Verriegelungsmechanismus nach Merkmal b2 des Anspruchs 1 sind aus der Schrift 12) nicht entnehmbar.

Der Gegenstand des Anspruchs 1 ist somit gegenüber dem Stand der Technik nach der Schrift 12) neu.

7.3. Auch dem Stand der Technik nach den Schriften **10)**, US 5 231 562 A, oder nach der Schrift **11)**, US 5 230 552 A, fehlen zumindest die Anweisungen nach den Merkmalen c1 und b2 des Anspruchs 1, wonach

- c1 der Deckel (4) zur Aufnahme der Dosenleiste (7) Führungsschienen (8) aufweist und
- b2 die Dosenleiste (7) durch den Verriegelungsmechanismus, der aus einer Rastnase (9), die an der Dosenleiste (7) angeordnet ist, und aus einer an der Führungsschiene (8) angeordneten Öffnung (11) gebildet wird, an einer Führungsschiene verriegelbar ist.

So ist gemäß der Schrift 10), US 5 231 562 A, ein schwenkbarer Deckel (access door 26) vorhanden, an deren Unterseite ein hutförmiges Profil (raised hat channel 31) angeschweißt ist (Sp. 3, Z. 4-13, Fig. 4).

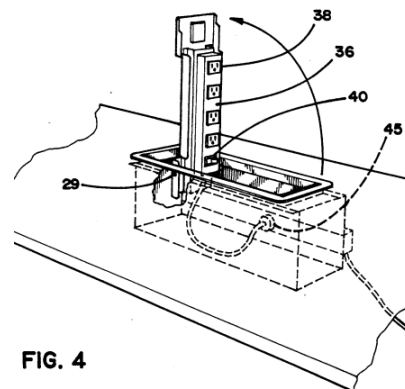


FIG. 4

Fig. 4 aus der Schrift 10)

In Gewindeöffnungen des hutförmigen Profils 31 befinden sich zwei Schrauben 42, deren Schraubenköpfe in Öffnungen 43 einer Dosenleiste (temporary power tap 36) eingreifen und unter enger werdenden Flanschen der Öffnungen verriegelt sind (the screw becomes locked under narrower flanges, Sp. 3, Z. 42-53, Fig. 4, 5).

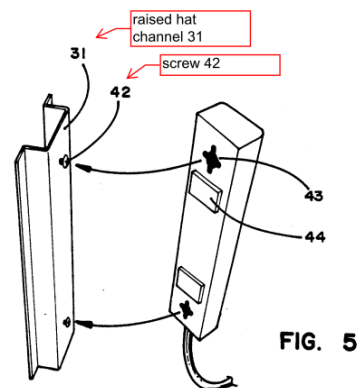


Fig. 5 aus der Schrift 10)
mit Erläuterungen des Senats

Die Schrift 11), US 5 230 552 A, zeigt ein schwenkbares Dosengehäuse (housing assembly 16, Sp. 3, Z. 29-42), das aus einer äußeren Hälfte 36 (housing outer half 38) und einer inneren Hälfte 38 (housing inner half 38) besteht (Sp. 3, Z. 61-64, Fig. 3, 4). Die äußere Hälfte umfasst einen Deckel (imperforate cover 42, Sp. 3, Z. 64-66), die innere Hälfte nimmt die Anschlussdosen (utility connector modules 20) mittels einer Schraubbefestigung 126, 128 auf (Sp. 4, Z. 53-61).

Innere und äußere Hälfte sind mittels Nut und Feder sowie durch eine Schraubverbindung verbunden. Die Rückwand 78 der inneren Hälfte 38 weist eine Zunge auf (nicht in Fig. dargestellt), die in einen Schlitz 60 der äußeren Hälfte 36 gleitet (Sp. 4, Z. 12-17). Die Laschen (tabs 84, 86) der inneren Hälfte 38 werden mit Schrauben 88, 90 an entsprechenden Vorsprüngen (bosses 62, 64) des Deckels (housing outer half 36) befestigt (Sp. 4, Z. 17-21).

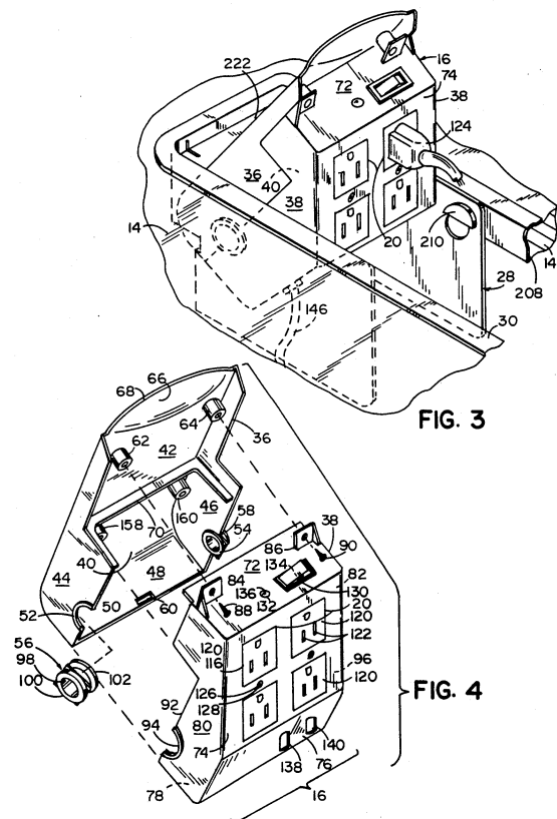


Fig. 3, 4 aus der Schrift 11)

Damit fehlen dem Stand der Technik nach den Schriften 10) oder 11) zumindest die Anweisungen in den Merkmalen c1 und b2 des Anspruchs 1.

Der Gegenstand des Anspruchs 1 ist somit auch gegenüber dem Stand der Technik nach der Schrift 10) oder dem nach der Schrift 11) neu.

7.4 Auch gegenüber den weiter abliegenden Schriften **1)** bis **7)**, **9)** und den im Rechercheverfahren genannten Schriften ist der Gegenstand des Anspruchs 1 neu, was der Senat überprüft hat.

8. Der Gegenstand des Anspruchs 1 beruht auf einer erfinderischen Tätigkeit (§ 4 PatG).

Falls sich dem Fachmann bei der Ausführung des Dosengehäuses etwa ausgehend vom dem aus der Schrift 8) in der Praxis das Problem gestellt hat, dass ein benutzerfreundliches und sicheres Positionieren der elektrischen Komponenten im Dosengehäuse zu gewährleisten ist, mag der Fachmann noch Veranlassung haben, Führungsschienen vorzusehen (Restmerkmal c1). Denn derartige Führungsschienen sind nach Überzeugung des Senats bereits dem Grundwissen des Fachmanns zuzurechnen und gehören im Übrigen in Verbindung mit Dosengehäusen bereits zum Stand der Technik (vgl. 4), DE 202 04 093 U1, S. 5, Z. 19 bis S. 6, Z. 19, Fig. 2, BZ 23, Fig. 3, BZ 29 oder auch 3), DE 29 817 565 U1, S. 4, zweiter Abs., Fig. 1, BZ 14).

Die Anweisung im Merkmal b2 des Anspruchs 1, wonach die Dosenleiste an der Führungsschiene verriegelbar ist, mit der konkreten Ausgestaltung des Verriegelungsmechanismus, bestehend aus einer Rastnase an der Dosenleiste und einer Öffnung an der Führungsschiene, sieht der Senat jedoch als Besonderheit an, zu der sich im Stand der Technik keine Anregungen finden lässt.

Hinsichtlich der anderen Schriften im Verfahren gelten vergleichbare Überlegungen.

9. In Verbindung mit einem patentfähigen Hauptanspruch kann auch der nebengeordnete Anspruch 8 bestehen bleiben, mit dem ein Verfahren zur bedarfsgerechten Bereitstellung von Anschlussmöglichkeiten unter Verwendung des Dosengehäuses nach Anspruch 1 unter Schutz gestellt werden soll.

10. Die Unteransprüche 2 bis 7 und 9 sowie die übrigen Unterlagen erfüllen ebenso die an sie zu stellenden Anforderungen.

11. Bei dieser Sachlage war das Patent im beantragten Umfang zu erteilen.

Rechtsmittelbelehrung

Gegen diesen Beschluss steht den an dem Beschwerdeverfahren Beteiligten das Rechtsmittel der **Rechtsbeschwerde** zu, wenn der Beschwerdesenat sie in dem Beschluss **zugelassen** hat (§§ 99 Abs. 2, 100 Abs. 1, 101 Abs. 1 Patentgesetz (PatG)).

Hat der Beschwerdesenat in dem Beschluss die Einlegung der **Rechtsbeschwerde nicht zugelassen**, ist die Rechtsbeschwerde nur statthaft, wenn einer der nachfolgenden Verfahrensmängel durch substantiierten Vortrag gerügt wird (§ 100 Abs. 3 PatG):

1. Das beschließende Gericht war nicht vorschriftsmäßig besetzt.
2. Bei dem Beschluss hat ein Richter mitgewirkt, der von der Ausübung des Richteramtes kraft Gesetzes ausgeschlossen oder wegen Besorgnis der Befangenheit mit Erfolg abgelehnt war.
3. Einem Beteiligten war das rechtliche Gehör versagt.
4. Ein Beteiligter war im Verfahren nicht nach Vorschrift des Gesetzes vertreten, sofern er nicht der Führung des Verfahrens ausdrücklich oder stillschweigend zugestimmt hat.
5. Der Beschluss ist aufgrund einer mündlichen Verhandlung ergangen, bei der die Vorschriften über die Öffentlichkeit des Verfahrens verletzt worden sind.
6. Der Beschluss ist nicht mit Gründen versehen.

Die Rechtsbeschwerde ist innerhalb eines Monats nach Zustellung des Beschlusses beim Bundesgerichtshof, Herrenstraße 45a, 76133 Karlsruhe, schriftlich einzulegen (§ 102 Abs. 1 PatG).

Die Rechtsbeschwerde kann auch als elektronisches Dokument, das mit einer qualifizierten oder fortgeschrittenen elektronischen Signatur zu versehen ist, durch Übertragung in die elektronische Poststelle des Bundesgerichtshofes eingelegt werden (§ 125a Abs. 3 Nr. 1 PatG i. V. m. § 1, § 2 Abs. 1 Satz 1, Abs. 2, Abs. 2a, Anlage (zu § 1) Nr. 6 der Verordnung über den elektronischen Rechtsverkehr beim Bundesgerichtshof und Bundespatentgericht (BGH/BPatGERVV)). Die elektronische Poststelle ist über die auf der Internetseite des Bundesgerichtshofes www.bundesgerichtshof.de/erv.html bezeichneten Kommunikationswege erreichbar (§ 2 Abs. 1 Satz 2 Nr. 1 BGH/BPatGERVV). Dort sind auch

die Einzelheiten zu den Betriebsvoraussetzungen bekanntgegeben (§ 3 BGH/BPatGERVV).

Die Rechtsbeschwerde muss durch einen beim Bundesgerichtshof zugelassenen Rechtsanwalt als Bevollmächtigten des Rechtsbeschwerdeführers eingelegt werden (§ 102 Abs. 5 Satz 1 PatG).

Kleinschmidt

Kirschneck

Dr. Scholz

Arnoldi

Pü