



BUNDESPATENTGERICHT

19 W (pat) 24/14

Verkündet am
28. November 2016

(AktENZEICHEN)

BESCHLUSS

In der Beschwerdesache

...

betreffend die Patentanmeldung 11 2007 002 396.1

hat der 19. Senat (Technischer Beschwerdesenat) des Bundespatentgerichts auf die mündliche Verhandlung vom 28. November 2016 unter Mitwirkung des Vorsitzenden Richters Dipl.-Ing. Kleinschmidt, der Richterin Kirschneck sowie der Richter Dipl.-Ing. J. Müller und Dipl.-Phys. Dipl.-Wirtsch.-Phys. Arnoldi

beschlossen:

1. Die Beschwerde der Anmelderin wird zurückgewiesen.
2. Der Antrag auf Rückzahlung der Beschwerdegebühr wird zurückgewiesen.

Gründe

I.

Die Patentanmeldung 11 2007 002 396.1 ist aus der PCT-Anmeldung mit dem Aktenzeichen PCT/JP2007/069530 hervorgegangen, welche am 1. Oktober 2007 unter Inanspruchnahme der Unionspriorität der japanischen Voranmeldung JP 2006-286090 vom 20. Oktober 2006 eingereicht worden ist. Die Anmeldung trägt in der deutschen Übersetzung die Bezeichnung „Wandlersteuerungsvorrichtung“.

Das Deutsche Patent- und Markenamt – Prüfungsstelle für Klasse H 02 M – hat die Patentanmeldung am Ende einer mündlichen Anhörung am 25. März 2014 zurückgewiesen. Der schriftlichen Begründung vom selben Tag ist zu entnehmen, der Gegenstand gemäß Patentanspruch 1 sei nicht so deutlich und vollständig offenbart, so dass ein Fachmann ihn ausführen könne (§ 34 Abs. 4 PatG). Gegen diesen Beschluss richtet sich die Beschwerde der Anmelderin vom 2. Juni 2014.

Der Senat hat mit Ladungszusatz vom 28. September 2016 eine deutschsprachige Übersetzung zu der in der Beschreibungseinleitung der Patentanmeldung zum Stand der Technik genannten Druckschrift JP 2006-033934 A in das Verfahren eingeführt.

In der mündlichen Verhandlung am 28. November 2016 beantragt die Anmelderin,

den Beschluss der Prüfungsstelle für Klasse H 02 M des Deutschen Patent- und Markenamts vom 25. März 2014 aufzuheben und das nachgesuchte Patent aufgrund folgender Unterlagen zu erteilen:

Patentansprüche 1 bis 3 vom 16. Mai 2011,
Beschreibung, Seiten 1 und 2 vom 8. April 2009, Seiten 3 und 3a vom 16. Mai 2011, Seiten 4 bis 26 vom 8. April 2009,
6 Blatt Zeichnungen, Figuren 1 bis 9, vom 8. April 2009,

sowie die Rückzahlung der Beschwerdegebühr.

Der geltende Patentanspruch 1 lautet (mit einer eingefügten Gliederung):

- 1 Wandlersteuerungsvorrichtung (20),
- 2 die eine Anordnung (30), bei der eine Mehrzahl von Wandlern zueinander parallel geschaltet sind, aufweist,
 - 2.1 wobei die Wandler zwischen eine erste Leistungsquelle (10) und eine zweite Leistungsquelle (12) geschaltet sind und jeweils eine Mehrzahl von Schaltelementen und eine Reaktanz aufweisen, um eine Spannung in beiden Richtungen zu wandeln,
 - 2.2 und die Zahl der zu treibenden Wandlerphasen entsprechend der Wandlerdurchlassleistung ändert, mit:
- 3 einer Steuerungseinheit (40),
 - 3.1 die den gemessenen Wert einer relativen Einschaltdauer eines tatsächlichen Betriebs V_{raw} (66) hinsichtlich eines Anweisungswerts der relativen Einschaltdauer V_{ref} (60), der zu der Mehrzahl

- von Schaltelementen für die Spannungswandlung geliefert wird, zurückkoppelt,
- 3.2 um einer Abweichung zwischen dem gemessenen Wert der relativen Einschaltdauer V_{raw} (66) und dem Anweisungswert der relativen Einschaltdauer V_{ref} (60) durch eine PID-Steuerung (42) entgegenzuwirken;
 - 3.3 die relative Einschaltdauer entspricht dabei einem Spannungsanstieg oder Spannungsabfall für die Spannungswandlung;
 - 4 einem Speicherungsabschnitt,
 - 4.1 der, um den Integrationsterm in der PID-Steuerung (42) zu korrigieren, eine experimentell vorbestimmte Korrekturfunktion für den Integrationsterm für jede Zahl von Treibphasen speichert,
 - 4.2 wobei die Korrekturfunktion einer Beziehung zwischen der Wandlerdurchlassleistung und einem Korrekturwert für den Integrationsterm entspricht; und
 - 5 einem Korrekturfunktionsschaltabschnitt (46),
 - 5.1 der, wenn die Zahl von Treibphasen entsprechend der Wandlerdurchlassleistung geändert wird, zu der Korrekturfunktion für den Integrationsterm, die der geänderten Zahl von Treibphasen der Wandler entspricht, schaltet.

Wegen weiterer Einzelheiten wird auf den Akteninhalt verwiesen.

II.

Die statthafte und auch sonst zulässige Beschwerde hat keinen Erfolg.

1. Die Anmeldung bezieht sich auf eine als Wandlersteuerungsvorrichtung bezeichnete Vorrichtung mit einer Mehrzahl von zueinander parallel geschalteten bidirektionalen Spannungswandlern, die zwischen eine erste und zweite Leis-

tungsquelle geschaltet sind, und bei der sich die Anzahl der in Betrieb genommenen Spannungswandler entsprechend der Durchlassleistung der Wandler ändert (geltende Beschreibung, Seite 1, Zeilen 8 bis 15).

Nach den Ausführungen in der Beschreibungseinleitung sei bei Systemen, die sowohl Brennstoffzellen als auch Sekundärbatterien verwenden, ein Spannungswandler vorgesehen, dessen Zweck darin bestehe, Lastanforderungen auszugleichen, welche die Leistungserzeugungskapazität der Brennstoffzellen überschreiten, und gegebenenfalls regenerative Leistung rückzuspeisen, falls ein Elektromotor als Last verwendet werde. Der Spannungswandler werde beispielsweise aus Schaltelementen und einer Reaktanz zusammengesetzt. Um die Nennkapazität der Schaltelemente zu reduzieren, sei eine Mehrzahl von Spannungswandlern parallel geschaltet (Beschreibung, Seite 1, Zeilen 17 bis 28).

Aus dem Stand der Technik sei es bekannt, die Anzahl der in Betrieb genommenen Spannungswandler abhängig von der Durchlassleistung durch die Wandler steuerbar zu ändern. Ferner werde eine relative Einschaltdauer der Schaltelemente gesteuert, um eine gewünschte Ausgangsspannung am Spannungswandler zu erreichen. Beispielsweise könne eine PID (Proportional-Integral-Differential)-Rückkopplungssteuerung verwendet werden, die den gemessenen Wert der relativen Einschaltdauer hinsichtlich eines Anweisungswerts der relativen Einschaltdauer zurückkopple, um einer Abweichung zwischen dem gemessenen Wert und dem Anweisungswert der relativen Einschaltdauer entgegenzuwirken. Falls sich die Anzahl der in Betrieb genommenen Spannungswandler ändere, könne sich jedoch auch der Zustand einer relevanten Rückkopplungsschleife ändern. Im Ergebnis sei die Rückkopplungssteuerung nicht immer optimal (Beschreibung, Seite 3a, Zeilen 5 bis Seite 4, Zeile 19).

Ausgehend von diesem Stand der Technik bestehe die Aufgabe der Erfindung darin, eine Wandlersteuerungsvorrichtung bereitzustellen, die eine geeignete PID-

Steuerung bei Änderungen der Anzahl der in Betrieb befindlichen Spannungswandler ermöglicht (Beschreibung, Seite 4, Zeilen 23 bis 26).

2. Vor diesem Hintergrund legt der Senat seiner Entscheidung als Fachmann einen Fachhochschulingenieur der Fachrichtung Elektrotechnik mit mehrjähriger Erfahrung bei der Entwicklung von Gleichstromstellern, insbesondere für Brennstoffzellensysteme zu Grunde.

3. Die Angaben im Anspruch 1 versteht der Fachmann wie folgt:

a) Die zueinander parallel geschalteten **Wandler** (vgl. Merkmal 2), die jeweils eine Mehrzahl von Schaltelementen und eine Reaktanz aufweisen (vgl. Merkmal 2.1), sind nicht auf Gleichstromsteller beschränkt. Im Ausführungsbeispiel sind drei kaskadierte Ab-/Aufwärtswandler parallel geschaltet (vgl. Fig. 1).

b) Zu treibende **Wandlerphasen** (Merkmal 2.2) oder **Treibphasen** (vgl. Merkmale 4.1 und 5.1) versteht der Fachmann als die Anzahl der momentan in Betrieb befindlichen, zueinander parallel geschalteten Wandler. So ist im Ausführungsbeispiel bei einem Ein-Phasen-Betrieb (vgl. Beschreibung, Seite 2, Zeile 10) oder einem Ein-Phasen-Treiben (vgl. Beschreibung, Seite 19, Zeilen 10, 11) nur einer der drei zueinander parallel geschalteten Wandler in Betrieb.

c) Der Begriff der **relativen Einschaltdauer** wird im Anspruch 1 auf die Schaltelemente der Wandlersteuerungsvorrichtung bezogen (vgl. Merkmal 3.1) und in der Beschreibung (vgl. Seite 14, Zeilen 10, 11) als das Verhältnis von Einschaltdauer zur Summe aus Einschalt- und Ausschaltdauer und somit als **Tastgrad** definiert. Die Angaben V_{raw} und V_{ref} im Merkmal 3.1 sind im Sinne von Bezugszeichen zu verstehen.

Im angegriffenen Zurückweisungsbeschluss ist unter Verweis auf die Beschreibung, Seite 15, Zeilen 2 bis 6, die Frage aufgeworfen worden, wie aus den vielen,

im Allgemeinen unterschiedlichen relativen Einschalt Dauern der im Ausführungsbeispiel zwölf Schaltelemente (vgl. Figur 1) ein einziger Wert für die relative Einschaltdauer gebildet werden solle.

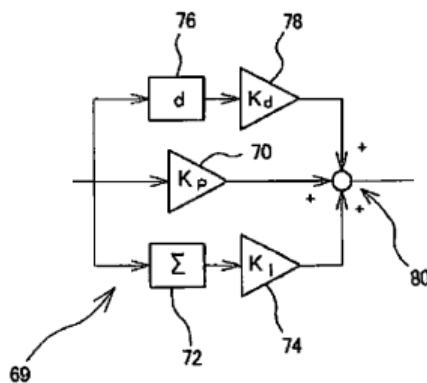
Die Anmelderin vertritt im Beschwerdeverfahren hierzu sinngemäß die Auffassung, der Fachmann könne die relative Einschaltdauer eines tatsächlichen Betriebs V_{raw} aus Messwerten ableiten, die der Wandlersteuerungsvorrichtung als Ganzes zugeordnet seien, etwa könne die relative Einschaltdauer gemäß der zu übertragenden Ladungsmenge für alle verwendeten Wandler ermittelt werden, und im Allgemeinen könne die gleiche relative Einschaltdauer für alle Wandler genutzt werden (vgl. Beschwerdebegründung, Seite 4, vorletzter Absatz). Ein solches Verständnis der relativen Einschaltdauer werde durch die Beschreibung, Seite 14, Zeilen 18 bis 23 gestützt, in der der Fachmann erfährt:

„Die relative Einschaltdauer ... kann beispielsweise unter Verwendung einer erforderlichen Lastmenge, der Stromleistungserzeugungsfähigkeit der Brennstoffzellen 12, der Ladebedingung der Sekundärbatterie 10 und dergleichen als Eingangssignale und ferner unter Verwendung eines vordefinierten relationalen Ausdrucks, einer Abbildung oder dergleichen bestimmt werden.“

Die gesamte Anmeldung enthält jedoch kein einziges nacharbeitbares Ausführungsbeispiel für einen solchen relationalen Ausdruck, eine Abbildung oder dergleichen, so dass es dem Fachmann überlassen bleibt, die entsprechenden Vorkehrungen zu treffen.

d) Eine **PID-Steuerung** (vgl. Merkmal 3.2) bzw. ein PID-Regler besteht für den Fachmann aus einem proportionalen Anteil, einem integralen Anteil und einem differentialen Anteil der Verstärkung. Der P-Anteil erzeugt ein Stellsignal, das proportional zur Regelabweichung $x_d(t) = w(t) - x(t)$ zwischen Führungsgröße w (Sollwert) und Regelgröße x (Istwert) ist. Der I-Anteil wirkt durch zeitliche Integra-

tion der Regelabweichung auf die Stellgröße. Der D-Anteil erzeugt ein Stellsignal, das nicht auf die Höhe der Regelabweichung, sondern auf deren Änderungsgeschwindigkeit reagiert. Ein PID-Regler kann in einer Parallelstruktur oder einer Reihenstruktur realisiert werden. Im Ausführungsbeispiel, welches den Patentgegenstand nicht beschränkt, ist der PID-Regler als Parallelstruktur realisiert (vgl. Figur 2, Bezugszeichen 69).



Ausschnitt aus Fig. 2 der Anmeldung

e) Was unter dem **Integrationsterm** in der PID-Steuerung (Merkmal 4.1) verstanden werden soll, ist in der Anmeldung nicht definiert, dort ist von einem Integrierer 72 und einem Integraloperationselement 74 die Rede (vgl. Seite 15, Zeilen 16, 17).

Unter dem I-Anteil eines PID-Reglers versteht der Fachmann üblicherweise das durch die Nachstellzeit T_N geteilte Integral der Regelabweichung $x_d(t) = w(t) - x(t)$:

$$\frac{1}{T_N} \int x_d(t) dt$$

(vgl. LUTZ et al.: Handbuch der Regelungstechnik, 2. Aufl., 1998, Seiten 162, 29). Als Integrationsterm im Sinne des Merkmals 4.1 des Anspruchs 1 kann daher ent-

weder der gesamte I-Anteil oder auch nur der Integrand, d. h. die Regelabweichung $x_d(t)$ verstanden werden.

f) In der gesamten Anmeldung bleibt offen, ob die experimentell vorbestimmte **Korrekturfunktion** (vgl. Merkmal 4.1) zu dem Integrationsterm zu addieren, mit ihm zu multiplizieren, den Integrationsterm ersetzen oder auf andere Art und Weise anzuwenden ist. Unter den Begriff der Korrekturfunktion fällt sowohl ein konstanter Korrekturwert (vgl. Merkmal 4.2: Korrekturwert für den Integrationsterm) als auch eine zeitabhängige Funktion (vgl. Merkmal 5.1: wenn die Zahl von Treibphasen geändert wird) oder eine etwa von der Wandlerdurchlassleistung abhängige Funktion (vgl. Figur 5).

4. Die Änderungen gegenüber den ursprünglich eingereichten Unterlagen, die zum Gegenstand der geltenden Ansprüche führen, sind zulässig (§ 38 Satz 1 PatG).

Der Anspruch 1 geht auf folgende Stellen der Anmeldeunterlagen zurück:

Merkmale 1 bis 3:	Anspruch 1;
Merkmale 3.1, 3.2:	Anspruch 1 und Beschreibung, Seite 13, Zeile 27 bis 29;
Merkmal 3.3	Beschreibung, Seite 14, Zeilen 18, 19;
Merkmal 4	Anspruch 1;
Merkmal 4.1:	Anspruch 1 und Beschreibung, Seite 21, Zeilen 7, 8;
Merkmale 4.2 bis 5.1:	Anspruch 1.

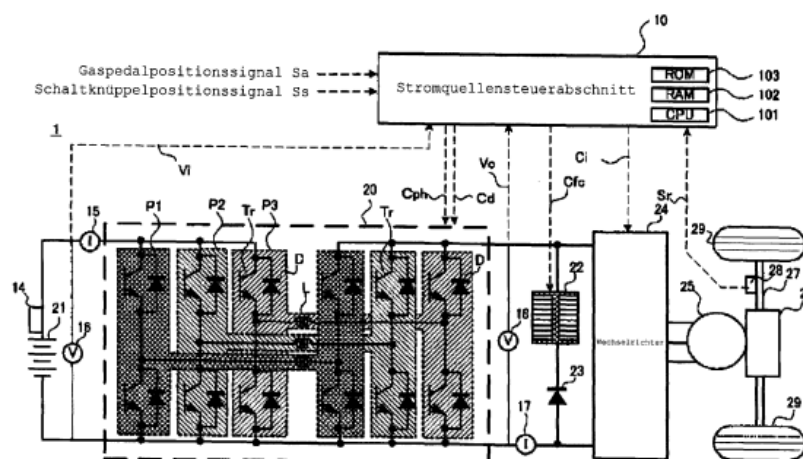
Die Ansprüche 2 bis 11 gemäß Hauptantrag sind die in ihren Rückbezügen angepassten ursprünglichen Unteransprüche 5, 6, 8 bis 13, 15 und 16.

5. Der Gegenstand des Patentanspruchs 1 erweist sich nicht als patentfähig.

Ob der Gegenstand des Patentanspruchs 1 auch ohne konkrete Angaben zur Bestimmung der relativen Einschaltdauer, insbesondere ohne ein einziges Ausführungsbeispiel für einen hierzu vorgeschlagenen relationalen Ausdruck, eine Abbildung oder dergleichen (vgl. vorstehend unter 3.c), in einer Weise offenbart ist, dass der Fachmann ihn ausführen kann, bedarf keiner Entscheidung. Die hinreichende Offenbarung zugunsten der Beschwerdeführerin unterstellt, mag der Gegenstand des Patentanspruchs zwar als neu gelten (5.1), beruht jedoch nicht auf einer erfinderischen Tätigkeit (5.2).

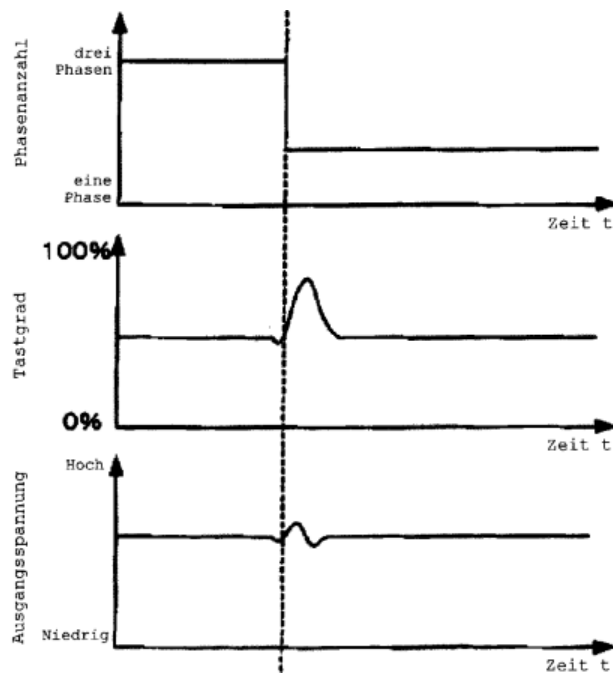
5.1 Nach Überzeugung des Senats gibt die von der Anmelderin in der Beschreibungseinleitung genannte Druckschrift JP 2006-033934 A (= D2) als den nächstliegenden Stand der Technik wieder.

Die Druckschrift D2 betrifft ein Hybridbrennstoffzellensystem 1 mit einem zwischen einer Hochspannungsbatterie 21 und einer Brennstoffzelle 22 geschalteten Spannungswandler 20, der drei zueinander parallel geschaltete Wandler P1, P2, P3 sowie eine Steuerung 10 aufweist (vgl. Absatz 0020 und Figur 1; diese und die im Folgenden genannten Fundstellen beziehen sich auf die mit Ladungszusatz vom 28. September 2016 eingeführte Übersetzung der Druckschrift JP 2006-033934 A in die deutsche Sprache).



Figur 1 aus der Übersetzung der Druckschrift D2

Die Druckschrift D2 geht insbesondere von dem Problem aus, dass es nach dem Abschalten eines Teils der parallel geschalteten Wandler vorübergehend zu einem Leistungsdefizit und einem Abfallen der Ausgangsspannung kommt, welches durch eine vorübergehende Änderung des Tastgrads ausgeglichen werden soll (Absätze 0014, 0024 und 0025 sowie Figur 8).



Ausschnitt der Figur 8 aus der Übersetzung der Druckschrift D2

Wie in der vorliegenden Anmeldung wird somit bei dem Gegenstand aus der Druckschrift D2 auf eine Wandlersteuerungsvorrichtung 20 mit einer Mehrzahl von parallel geschalteten Spannungswandlern P1, P2, P3 und eine einzige als Tastgrad bezeichnete relative Einschaltdauer abgestellt. So wird gemäß Druckschrift D2 der Sollwert des Tastgrades auf der Grundlage des Eingangsspannungsmesswerts V_i und des Ausgangsspannungssollwerts V_{o_ref} des Wandlers 20 berechnet (vgl. Absatz 0038).

Die Druckschrift D2, insbesondere dort die Figur 1, offenbart somit, ausgedrückt in den Worten des Anspruchs 1, eine

- 1 Wandlersteuerungsvorrichtung 20,
 - 2 die eine Anordnung, bei der eine Mehrzahl von Wandlern P1, P2, P3 zueinander parallel geschaltet sind, aufweist,
(vgl. Absatz 0022, Seite 15, Zeilen 13, 14: ... mit drei parallel geschalteten Phasen (P1, P2, P3) ...)
 - 2.1 wobei die Wandler zwischen eine erste Leistungsquelle 21 und eine zweite Leistungsquelle 22 geschaltet sind und jeweils eine Mehrzahl von Schaltelementen Tr und eine Reaktanz L aufweisen (Figur 1), um eine Spannung in beiden Richtungen zu wandeln,
 - 2.2 und [sich] die Zahl der zu treibenden Wandlerphasen entsprechend der Wandlerdurchlassleistung ändert
(vgl. Absatz 0023: ... In der vorliegenden Ausführungsform kann auf Grundlage einer gemessenen Last oder einer Lastvorhersage zwischen dem Dreiphasenbetrieb und dem Einzelphasenbetrieb umgeschaltet werden.),
- mit:
- 3 einer Steuerungseinheit 10,
 - 3.1 die den gemessenen Wert einer relativen Einschaltdauer eines tatsächlichen Betriebs (ohne weiteres als Ist-Tastgrad mitzulesen) hinsichtlich eines Anweisungswerts der relativen Einschaltdauer (Tastgradsteuersignal Cd), der zu der Mehrzahl von Schaltelementen für die Spannungswandlung geliefert wird, zurückkoppelt

(vgl. Absatz 0061: „Tastgradregelung“;

Absatz 0024: „... wodurch es möglich ist, den Tastgrad des Wechselstroms entsprechend einem Tastgradsteuersignal Cd vom Stromquellensteuerabschnitt 10 zu ändern. Da der Tastgrad des Wechselstroms eine Änderung des Effektivwerts der durch den Wandler geleiteten Leistung ist, wird auf diese Weise die Ausgangsleistung oder Ausgangsspannung des Wandlers geändert ...“),

- 3.2 um einer Abweichung zwischen dem gemessenen Wert der relativen Einschaltdauer und dem Anweisungswert der relativen Einschaltdauer durch eine PID-Steuerung entgegenzuwirken;

(vgl. Absatz 0025, Seite 17, Zeilen 11, 12: „... eine PID-Regelung ausgeführt werden kann ...“)

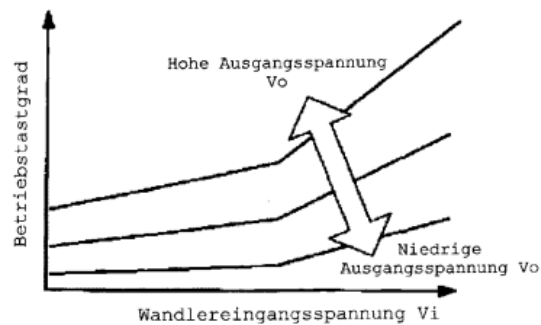
- 3.3 die relative Einschaltdauer entspricht dabei einem Spannungsanstieg oder Spannungsabfall für die Spannungswandlung

(vgl. Absatz 0024: „... Da der Tastgrad des Wechselstroms eine Änderung des Effektivwerts der durch den Wandler geleiteten Leistung ist, wird auf diese Weise die Ausgangsleistung oder Ausgangsspannung des Wandlers geändert ...“);

- 4 einem Speicherungsabschnitt 115

(vgl. Absatz 0058: „Fig. 7 zeigt, wie sich der geeignete Tastgrad zur Verhinderung eines Überstroms entsprechend der Eingangsspannung Vi und der Ausgangsspannung Vo des Wandlers verändert, wenn aus dem

Dreiphasenbetrieb in den Einzelphasenbetrieb umgeschaltet wird ... Im Tastgradumschaltabschnitt 115 ist eine Tabelle mit Beziehungen gespeichert, die die Beziehung zum Wert der Ausgangsspannung V_o anzeigt.“ Die Figur 7 offenbart dem Fachmann ein Kennfeld, das beim Umschalten in den Einzelphasenbetrieb Verwendung finden soll und wobei für jeden Eingangsspannungsmesswert und bestimmte Ausgangsspannungswerte ein geeigneter Soll-Tastgrad hinterlegt ist.



Figur 7 aus der Übersetzung der D2),

4.1_{teilweise} der, um die PID-Steuerung zu korrigieren, eine vorbestimmte Korrekturfunktion für jede Zahl von Treibphasen speichert

(Die in der Druckschrift D2 offenbarte vorübergehende Änderung des Tastgrads beim Umschalten der Phasenzahl stellt im weitesten Sinn eine Korrekturfunktion in der PID-Steuerung für jede Phasenzahl dar, vgl. auch Absatz 0025, Seite 17, Zeilen 13 bis 22: „... Doch auch bei einer solchen PID-Regelung dauert es unmittelbar nach dem Umschalten der Phasenanzahl eine gewisse Zeit, bis die Ausgangsleistung zum Sollwert konvergiert ist. Daher ist die Konfigurierung in der vorliegenden

Ausführungsform derart, dass, um Ausgangsspannungsänderungen des Wandlers innerhalb eines Bereichs zu halten, der die Einspeisung in den Wechselrichter 24 nicht behindert, der Tastgrad in einer Richtung verändert wird, die die vorhersagte Veränderung der Ausgangsleistung vorübergehend abschwächt.“),

4.2_{teilweise} wobei die Korrekturfunktion einer Beziehung zwischen der Wandlerdurchlassleistung und einem Korrekturwert entspricht; und

(vgl. Absatz 0025, Seite 17, Zeilen 20 bis 22: „... der Tastgrad in einer Richtung verändert wird, die die vorhersagte Veränderung der Ausgangsleistung vorübergehend abschwächt.“)

5 einem Korrekturfunktionsschaltabschnitt 115,

(vgl. Absatz 0059: „Tastgradumschaltabschnitt 115“)

5.1_{teilweise} der, wenn die Zahl von Treibphasen

(vgl. in Figur 8, zweite Kurve die Umschaltung vom Dreiphasen- zum Einzelphasenbetrieb)

entsprechend der Wandlerdurchlassleistung

(vgl. in Figur 8, die beiden letzten Kurven zu Ausgangsspannung und Ausgangsstrom des Wandlers)

geändert wird, zu der Korrekturfunktion, die der geänderten Zahl von Treibphasen der Wandler entspricht, schaltet

(vgl. Absatz 0061: „Fig. 8 und 9 zeigen für den Fall einer Umschaltung der Phasenanzahl von drei Phasen auf eine Phase die Veränderung von Tastgrad, Spannung und Strom an der nun einzelphasigen Brückenschaltung.“).

Soweit stimmt der Gegenstand des Patentanspruchs 1 mit der aus der Druckschrift D2 entnehmbaren Wandlersteuerungsvorrichtung überein.

Als Unterschiede verbleiben:

- die experimentelle Vorbestimmung der Korrekturfunktion (Teilmerkmal 4.1) und
- die Anwendung der Korrekturfunktion nur im Integrationsterm der PID-Steuerung (Teilmerkmale 4.1, 4.2, 5.1).

Der Gegenstand des Anspruchs 1 gilt somit gegenüber dem Stand der Technik nach der Druckschrift D2 als neu.

Der Gegenstand des Anspruchs 1 ist auch gegenüber der anderen im Verfahren genannten Entgegenhaltung neu, die weiter ab liegt.

5.2. Der Gegenstand des Anspruchs 1 beruht jedoch nicht auf einer erfinderschen Tätigkeit (§ 4 PatG).

Der Fachmann hat ausgehend von der in der Druckschrift D2 vorgeschlagenen, vorübergehenden Korrektur des PID-Reglers, eine solche zunächst konkret zu bestimmen. Hierfür zieht der Fachmann, mangels Vorgaben in der D2 insbesondere den I-Anteil des Reglers und experimentelle Versuche in Betracht.

Denn nach der Druckschrift D2 soll ein vorübergehendes Leistungsdefizit und ein Abfallen der Ausgangsspannung (vgl. Absatz 0014) durch einen kurzfristigen Regeleingriff ausgeglichen werden (vgl. Absätze 0024, 0025). Dem Fachmann ist beispielweise bekannt, dass je kleiner die Nachstellzeit T_N im I-Anteil des Reglers ist, desto schneller ist die Wirkung des I-Anteils der Regelung.

Daher gelangt der Fachmann ausgehend von der Druckschrift D2 in naheliegender Weise zum Gegenstand des Anspruchs 1.

Somit war die Beschwerde der Anmelderin zurückzuweisen.

6. Die Beschwerdegebühr war nicht zurückzuerstatten.

Die Rückzahlung der Beschwerdegebühr kommt gemäß § 80 Abs. 3 PatG in Betracht, wenn es aufgrund besonderer Umstände unbillig wäre, die Gebühr einzubehalten, etwa bei einem Verfahrensverstoß des Patentamts, durch den die Beschwerdeeinlegung verursacht worden ist (vgl. Schulte, PatG, 9. Aufl., § 73 Rdn. 131 f., 139 f. m. w. N.; BPatGE 49, 111, 112 – Anhörung im Prüfungsverfahren; BPatG, Mitt. 2010, 41, 43 – Mobilfunknetzwerk). Das Vorliegen solcher besonderer Umstände ist jedoch weder von der Anmelderin vorgetragen, noch für den Senat ersichtlich.

Rechtsmittelbelehrung

Gegen diesen Beschluss steht den an dem Beschwerdeverfahren Beteiligten das Rechtsmittel der **Rechtsbeschwerde** zu (§ 99 Abs. 2, § 100 Abs. 1, § 101 Abs. 1 PatG).

Nachdem der Beschwerdesenat in dem Beschluss die Einlegung der Rechtsbeschwerde nicht zugelassen hat, ist die Rechtsbeschwerde nur statthaft, wenn einer der nachfolgenden Verfahrensmängel durch substantiierten Vortrag gerügt wird (§ 100 Abs. 3 PatG):

1. Das beschließende Gericht war nicht vorschriftsmäßig besetzt.
2. Bei dem Beschluss hat ein Richter mitgewirkt, der von der Ausübung des Richteramtes kraft Gesetzes ausgeschlossen oder wegen Besorgnis der Befangenheit mit Erfolg abgelehnt war.
3. Einem Beteiligten war das rechtliche Gehör versagt.
4. Ein Beteiligter war im Verfahren nicht nach Vorschrift des Gesetzes vertreten, sofern er nicht der Führung des Verfahrens ausdrücklich oder stillschweigend zugestimmt hat.
5. Der Beschluss ist aufgrund einer mündlichen Verhandlung ergangen, bei der die Vorschriften über die Öffentlichkeit des Verfahrens verletzt worden sind.
6. Der Beschluss ist nicht mit Gründen versehen.

Die Rechtsbeschwerde ist innerhalb eines Monats nach Zustellung des Beschlusses beim Bundesgerichtshof, Herrenstraße 45a, 76133 Karlsruhe, schriftlich einzulegen (§ 102 Abs. 1 PatG).

Die Rechtsbeschwerde kann auch als elektronisches Dokument, das mit einer qualifizierten oder fortgeschrittenen elektronischen Signatur zu versehen ist, durch Übertragung in die elektronische Poststelle des Bundesgerichtshofes eingelegt werden (§ 125a Abs. 3 Nr. 1 PatG i. V. m. § 1, § 2 Abs. 1 Satz 1, Abs. 2, Abs. 2a, Anlage (zu § 1) Nr. 6 der Verordnung über den elektronischen Rechtsverkehr beim Bundesgerichtshof und Bundespatentgericht (BGH/BPatGERVV)). Die elektronische Poststelle ist über die auf der Internetseite des Bundesgerichtshofes www.bundesgerichtshof.de/erv.html bezeichneten Kommunikationswege erreichbar (§ 2 Abs. 1 Satz 2 Nr. 1 BGH/BPatGERVV). Dort sind auch die Einzelheiten zu den Betriebsvoraussetzungen bekanntgegeben (§ 3 BGH/BPatGERVV).

Die Rechtsbeschwerde muss durch einen beim Bundesgerichtshof zugelassenen Rechtsanwalt als Bevollmächtigten des Rechtsbeschwerdeführers eingelegt werden (§ 102 Abs. 5 Satz 1 PatG).

Kleinschmidt

Kirschneck

J. Müller

Arnoldi

Ko