



BUNDESPATENTGERICHT

IM NAMEN DES VOLKES

URTEIL

5 Ni 41/13 (EP)

(Aktenzeichen)

An Verkündungs Statt
zugestellt am
21. Juli 2016

...

In der Patentnichtigkeitssache

...

betreffend das europäische Patent 1 782 979

(DE 50 2006 009 466)

hat der 5. Senat (Nichtigkeitssenat) des Bundespatentgerichts auf die mündliche Verhandlung vom 20. April 2016 durch den Vorsitzenden Richter Voit, die Richterin Martens und die Richter Dipl.-Ing. Sandkämper, Dr.-Ing. Baumgart sowie Dipl.-Phys. Univ. Dr.-Ing. Geier

für Recht erkannt:

I. Das europäische Patent 1 782 979 wird mit Wirkung für das Hoheitsgebiet der Bundesrepublik Deutschland im Umfang der angegriffenen Patentansprüche 1 bis 8 und 11 bis 22 dadurch teilweise für nichtig erklärt, dass diese Ansprüche unter Anpassung der Rückbezüge folgende Fassung erhalten:

1. Fensterrollo (21) für Fenster (9, 10) an Kraftfahrzeugen (1), insbesondere Heckfesterrollo, wobei das Fenster (9, 10) eine Oberkante (8) aufweist,
mit einer drehbar gelagerten Wickelwelle (22),
mit einer Rollobahn (19), die mit einer Kante an der Wickelwelle (22) befestigt ist, die eine von der Wickelwelle (22) abliegende Kante aufweist und die durch einen in einer Hutablage (13) angeordneten Schlitz (14) hindurch ausziehbar ist,
mit einer Auszugsschiene (23), die an der von der Wickelwelle (22) abliegenden Kante der Rollbahn (19) befestigt ist und aus einer Ruhestellung mit eingefahrener Rollobahn (19) längs eines Auszugsweges in eine Funktionsstellung zu bringen ist, in der die Rollobahn (19) vor dem Fenster (9, 10) des Kraftfahrzeugs (1) aufgespannt ist,
mit einer Antriebseinrichtung (44, 53), die zumindest mit der Wickelwelle (22) gekuppelt ist, um die Wickelwelle (22) zumindest im Sinne

des Aufwickelns der Rollobahn (19) auf die Wickelwelle (22) vorzuspannen,

mit Führungsmitteln (18), die die Auszugsschiene (23) längs des Auszugswegs führen und die Auszugsschiene (23) um eine Achse schwenken, die parallel zu der Längsachse der Auszugsschiene (23) liegt, wobei sich die Auszugsschiene (23) in der Ruhestellung in einer ersten Schwenkstellung und in der Funktionsstellung in einer zweiten Schwenkstellung befindet, die gegenüber der ersten Schwenkstellung gedreht ist, und

mit einer Konturplatte (24), die an der Auszugsschiene (23) vorgesehen ist und von der ein Rand (25) konvex bombiert verläuft, derart, dass in der Funktionsstellung nahezu kein Lichtspalt mehr verbleibt,

wobei neben dem Schlitz (14) in der Hutablage (13) eine Mulde (54) vorgesehen ist, deren Verlauf der Gestalt der Konturplatte (25) entspricht.

2. Fensterrollo nach Anspruch 1, dadurch gekennzeichnet, dass die Auszugsschiene (23) in der Länge verstellbar ist.

3. Fensterrollo nach Anspruch 1, dadurch gekennzeichnet, dass die Auszugsschiene (23) endseitige Führungsglieder (28) aufweist, deren Abstand von einander veränderbar ist.

4. Fensterrollo nach Anspruch 1, dadurch gekennzeichnet, dass die Auszugsschiene (23) sich aus einem Mittelstück (26) und zwei endseitigen Führungsgliedern (28) zusammensetzt, die in dem Mittelstück (26) längsverschieblich jedoch drehfest geführt sind.

5. Fensterrollo nach Anspruch 3, dadurch gekennzeichnet, dass die Führungsglieder (28) derart gestaltet sind, dass sie die Drehwinkelstellung der Auszugsschiene (23) um ihre Längsachse zwangsläufig festlegen.

6. Fensterrollo nach Anspruch 3, dadurch gekennzeichnet, dass die Führungsglieder (28) Gleiter (32) aufweisen, die eine längliche Gestalt haben.

- 7.** Fensterrollo nach Anspruch 1, dadurch gekennzeichnet, dass zu den Führungsmitteln (18) zwei Führungsschienen gehören, zwischen denen die Auszugsschiene (23) geführt ist.
- 8.** Fensterrollo nach Anspruch 7, dadurch gekennzeichnet, dass jede Führungsschiene (18) eine Führungsnut (35) enthält, die sich im Querschnitt gesehen aus einer Nutenkammer (36) und einem Nutenschlitz (37) zusammensetzt.
- 11.** Fensterrollo nach Anspruch 7, dadurch gekennzeichnet, dass zu der Antriebseinrichtung (44, 54) linienförmige Betätigungsglieder (38) gehören, die durch die Führungsschienen (18) verlaufen und von denen jedes mit einem Ende mit der Auszugsschiene (23) in Wirkverbindung steht.
- 12.** Fensterrollo nach Anspruch 11, dadurch gekennzeichnet, dass die Betätigungsglieder (38) Schubglieder sind, sind, die ausknicksicher geführt sind.
- 13.** Fensterrollo nach Anspruch 12, dadurch gekennzeichnet, dass die Schubglieder (38) in der Führungskammer (36) laufen.
- 14.** Fensterrollo nach Anspruch 11, dadurch gekennzeichnet, dass zu der Antriebseinrichtung (44, 54) Linearantriebsmittel gehören um die Betätigungsglieder (38) zu bewegen.
- 15.** Fensterrollo nach Anspruch 1, dadurch gekennzeichnet, dass die Konturplatte (25) und die Auszugsschiene (23) zwei aneinander befestigte Teile sind.
- 16.** Fensterrollo nach Anspruch 1, dadurch gekennzeichnet, dass die Konturplatte (25) mit der Auszugsschiene (23) einstückig ist.
- 17.** Fensterrollo nach Anspruch 1, dadurch gekennzeichnet, dass die Konturplatte (25) biegeelastisch ist.

II. Im Übrigen wird die Klage abgewiesen.

III. Von den Kosten des Rechtsstreits trägt die Klägerin $\frac{1}{4}$, die Beklagte $\frac{3}{4}$.

IV. Das Urteil ist gegen Sicherheitsleistung von 120 % des jeweils zu vollstreckenden Betrages vorläufig vollstreckbar.

Tatbestand

Die Beklagte ist eingetragene Inhaberin des auch mit Wirkung für das Hoheitsgebiet der Bundesrepublik Deutschland erteilten europäischen Patents 1 782 979 (Streitpatent), das am 21. Juli 2006 unter Inanspruchnahme der Priorität der deutschen Anmeldung 10 2005 052 618 vom 2. November 2005 angemeldet worden ist. Das Streitpatent trägt die Bezeichnung „Heckfensterrollo ohne Restlichtspalt“ und wird beim Deutschen Patent- und Markenamt unter dem Aktenzeichen 50 2006 009 466.5 geführt. Es umfasst nach der Streitpatentschrift (EP 1 782 979 B1) 22 Patentansprüche, von denen mit Ausnahme der Ansprüche 9 und 10 alle mit der Nichtigkeitsklage angegriffen sind.

Der Patentanspruch 1, auf den die Ansprüche 2 bis 22, soweit sie mit der Nichtigkeitsklage angegriffen sind, direkt oder indirekt rückbezogen sind, lautet in der erteilten Fassung wie folgt:

1. Fensterrollo (21) für Fenster (9, 10) an Kraftfahrzeugen (1), insbesondere Heckfesterrolo, wobei das Fenster (9, 10) eine Oberkante (8) aufweist,

mit einer drehbar gelagerten Wickelwelle (22),

mit einer Rollobahn (19), die mit einer Kante an der Wickelwelle (22) befestigt ist, die eine von der Wickelwelle (22) abliegende Kante aufweist und die durch einen Schlitz (14) hindurch ausziehbar ist,

mit einer Auszugsschiene (23), die an der von der Wickelwelle (22) abliegenden Kante der Rollobahn (19) befestigt ist und aus einer Ruhe-

stellung mit eingefahrener Rollobahn (19) längs eines Auszugsweges in eine Funktionsstellung zu bringen ist, in der die Rollobahn (19) vor dem Fenster (9,10) des Kraftfahrzeugs (1) aufgespannt ist

mit einer Antriebseinrichtung (44, 53), die zumindest mit der Wickelwelle (22) gekuppelt ist, um die Wickelwelle (22) zumindest im Sinne des Aufwickelns der Rollobahn (19) auf die Wickelwelle (22) vorzuspinnen,

mit Führungsmitteln (18), die die Auszugsschiene (23) längs des Auszugswegs führen und die Auszugsschiene (23) um eine Achse schwenken, die parallel zu der Längsachse der Auszugsschiene (23) liegt, wobei sich die Auszugsschiene (23) in der Ruhestellung in einer Schwenkstellung und in der Funktionsstellung in einer zweiten Schwenkstellung befindet, die gegenüber der ersten Schwenkstellung gedreht ist, und

mit einer Konturplatte (24), die an der Auszugsschiene (23) vorgesehen ist und von der ein Rand (25) konvex bombiert verläuft, derart, dass in der Funktionsstellung nahezu kein Lichtspalt mehr verbleibt.

Wegen des Wortlauts der Unteransprüche, soweit sie mit der Nichtigkeitsklage angegriffen sind, wird auf die Streitpatentschrift Bezug genommen.

Die Klägerin, die das Streitpatent nur im Umfang der Ansprüche 1 bis 8 und 11 bis 22 angreift, macht geltend, sein Gegenstand beruhe im angegriffenen Umfang nicht auf erfinderischer Tätigkeit, so dass es insoweit für nichtig zu erklären sei (Art. II § 6 Abs. 1 Nr. 1 IntPatÜG i. V. m. Art. 138 Abs. 1 lit. a) EPÜ i. V. m. Art. 56 EPÜ).

Bei ihrem Vorbringen stützt sich die Klägerin im Einzelnen auf die folgenden in der Klageschrift genannten Dokumente:

- K4** DE 100 55 949 A1 (Deckblatt),
- K5** DE 100 64 513 A1 (Deckblatt),
- K6** DE 101 02 799 C1(Deckblatt),
- K7** DE 101 44 523 A1 (Deckblatt),
- K8** DE 101 63 699 C1 (Deckblatt),
- K9** DE 102 01 786 A1 (Vollschrift),
- K10** DE 102 04 331 A1 (Deckblatt),
- K11** Sitemap www.bos.de,
- K12** EP 2 301 805 A1 (Deckblatt),
- K13** DE 601 10 196 T2 (Vollschrift),
- K14** FR 2 892 366 A1 (Deckblatt),
- K15** DE 10 2005 038 373 A1 (Deckblatt),
- K16** DE 10 2005 062 000 A1 (Deckblatt),
- K18** DE 29 45 931 A1 (Deckblatt, Ansprüche),
- K19** DE 10 2005 014 928 A1 (Deckblatt),
- K20** DE 10 2006 006 664 A1 (Deckblatt),
- K21** DE 10 2004 022 923 A1 (Deckblatt),
- K22** DE 109 09 142 C1 (Deckblatt),
- K23** DE 102 45 246 A1 (Deckblatt),
- K24** DE 107 06 355 C1 (Deckblatt),
- K25** DE 10 2005 055 625 A1(Deckblatt),
- K26** DE 101 25 066 A1 (Deckblatt),
- K27** DE 201 01 709 U1 (Deckblatt),
- K28** DE 201 03 037 U1 (Deckblatt),
- K29** DE 197 38 534 C1 (Deckblatt),
- K30** DE 42 41 138 A1 (Deckblatt),
- K31** DE 198 35 230 A1 (Deckblatt),
- K32** DE 102 48 591 A1 (Vollschrift),
- K33** DE 202 17 717 U1 (Vollschrift),

- K34** DE 101 08 216 A1 (Deckblatt),
- K35** Abbildung offenkundig vorbenutztes Gepäckraumtrennnetz,
- K36** Abbildung wie K35 mit ausgezogenem Trennnetz,
- K37** Detailabbildung des Produktetiketts gemäß K35,
- K38** DE 103 53 778 A1 (Vollschrift),

sowie auf das mit Schriftsatz vom 3. März 2015 eingeführte Druckschrift

- K39** DE 101 35 273 A1 (Vollschrift)

und die mit Schriftsatz vom 25. Februar 2016 eingeführten Druckschriften

- K40** EP 1 123 825 A2 und
- K41** FR 2 588 307.

Sie trägt hierzu insbesondere vor, die Lehre des Streitpatents erweise sich ausgehend von der im Streitpatent genannten Druckschrift K32 in Kombination u. a. mit einer der Druckschriften K9, K33, K38 oder K39 bzw. im Hinblick auf das ihrer Ansicht nach vorbenutzte Gepäckraumtrennnetz (K35 bis K37) als nahegelegt. Im Schriftsatz vom 25. Februar 2016 trägt die Klägerin darüber hinaus vor, der Gegenstand des Patentanspruch 1 sei durch eine Kombination der Druckschriften K32 und K5 nahegelegt. Die Merkmale der Unteransprüche, soweit angegriffen, seien insbesondere durch die Druckschrift K32 vorweggenommen; die Druckschriften K5, K40 und K41 offenbarten die Lehre des Unteranspruchs 22.

Die Klägerin beantragt,

das europäische Patent 1 782 979 mit Wirkung für das Hoheitsgebiet der Bundesrepublik Deutschland im Umfang der Ansprüche 1 bis 8 und 11 bis 22 für nichtig zu erklären.

Die Beklagte beantragt,

die Klage abzuweisen.

Hilfsweise verteidigt sie das Streitpatent mit den Hilfsanträgen 1 bis 3, 5 und 6, überreicht in der mündlichen Verhandlung am 20. April 2016, sowie mit Hilfsantrag 4 gemäß Anlage zum Schriftsatz vom 29. Februar 2016.

Als Anlage zum Schriftsatz vom 29. Februar 2016 hatte die Beklagte Hilfsanträge 1 bis 6 vorgelegt, von denen der in der mündlichen Verhandlung überreichte neue Hilfsantrag 2 den früheren ersetzt. Bezüglich der weiteren Hilfsanträge mit Ausnahme von Hilfsantrag 4 hat die Beklagte in der mündlichen Verhandlung die nicht angegriffenen Ansprüche 9 und 10 gestrichen, die Rückbezüge insoweit angepasst und entsprechende neue Fassungen eingereicht.

Die jeweilige Fassung des Patentanspruchs 1 nach den Hilfsanträgen 1 bis 6 lautet wie folgt:

Hilfsantrag 1 (Änderungen gegenüber der erteilten Fassung unterstrichen):

1. Fensterrollo (21) für Fenster (9, 10) an Kraftfahrzeugen (1), insbesondere Heckfesterrolo, wobei das Fenster (9, 10) eine Oberkante (8) aufweist,

mit einer drehbar gelagerten Wickelwelle (22),

mit einer Rollobahn (19), die mit einer Kante an der Wickelwelle (22) befestigt ist, die eine von der Wickelwelle (22) abliegende Kante aufweist und die durch einen Schlitz (14) hindurch ausziehbar ist,

mit einer Auszugsschiene (23), die an der von der Wickelwelle (22) abliegenden Kante der Rollobahn (19) befestigt ist und aus einer Ruhestellung mit eingefahrener Rollobahn (19) längs eines Auszugsweges in eine Funktionsstellung zu bringen ist, in der die Rollobahn (19) vor dem Fenster (9,10) des Kraftfahrzeugs (1) aufgespannt ist,

mit einer Antriebseinrichtung (44, 53), die zumindest mit der Wickelwelle (22) gekuppelt ist, um die Wickelwelle (22) zumindest im Sinne des Aufwickelns der Rollobahn (19) auf die Wickelwelle (22) vorzuspannen,

mit Führungsmitteln (18), die die Auszugsschiene (23) längs des Auszugswegs führen und die Auszugsschiene (23) um eine Achse schwenken, die parallel zu der Längsachse der Auszugsschiene (23) liegt, wobei sich die Auszugsschiene (23) in der Ruhestellung in einer ersten Schwenkstellung und in der Funktionsstellung in einer zweiten Schwenkstellung befindet, die gegenüber der ersten Schwenkstellung gedreht ist, und

mit einer Konturplatte (24), die an der Auszugsschiene (23) vorgesehen ist, die sich zusammen mit der Auszugsschiene (23) schwenkt und von der ein Rand (25) konvex bombiert verläuft, derart, dass in der Funktionsstellung nahezu kein Lichtspalt mehr verbleibt.

Hilfsantrag 2 (Änderungen gegenüber der erteilten Fassung unterstrichen):

1. Fensterrollo (21) für Fenster (9, 10) an Kraftfahrzeugen (1), insbesondere Heckfesterrollo, wobei das Fenster (9, 10) eine Oberkante (8) aufweist,

mit einer drehbar gelagerten Wickelwelle (22),

mit einer Rollobahn (19), die mit einer Kante an der Wickelwelle (22) befestigt ist, die eine von der Wickelwelle (22) abliegende Kante aufweist und die durch einen Schlitz (14) hindurch ausziehbar ist,

mit einer Auszugsschiene (23), die an der von der Wickelwelle (22) abliegenden Kante der Rollobahn (19) befestigt ist und aus einer Ruhestellung mit eingefahrener Rollobahn (19) längs eines Auszugsweges in

eine Funktionsstellung zu bringen ist, in der die Rollobahn (19) vor dem Fenster (9,10) des Kraftfahrzeugs (1) aufgespannt ist,

mit einer Antriebseinrichtung (44, 53), die zumindest mit der Wickelwelle (22) gekuppelt ist, um die Wickelwelle (22) zumindest im Sinne des Aufwickelns der Rollobahn (19) auf die Wickelwelle (22) vorzuspannen,

mit Führungsmitteln (18), die die Auszugsschiene (23) längs des Auszugswegs führen und die Auszugsschiene (23) um eine Achse schwenken, die parallel zu der Längsachse der Auszugsschiene (23) liegt, wobei sich die Auszugsschiene (23) in der Ruhestellung in einer ersten Schwenkstellung und in der Funktionsstellung in einer zweiten Schwenkstellung befindet, die gegenüber der ersten Schwenkstellung gedreht ist, und

mit einer Konturplatte (24), die an der Auszugsschiene (23) vorgesehen ist, die sich zusammen mit der Auszugsschiene (23) schwenkt und von der ein Rand (25) konvex bombiert verläuft, derart, dass die Konturplatte (24) mit dem konvex bombierten Rand in der Ruhestellung der Auszugsschiene (23) flach neben dem Schlitz (14) aufliegt und nicht nach oben ragt, dass in der Funktionsstellung nahezu kein Lichtspalt mehr verbleibt.

Hilfsantrag 3 (Änderungen gegenüber der erteilten Fassung unterstrichen):

1. Fensterrollo (21) für Fenster (9, 10) an Kraftfahrzeugen (1), insbesondere Heckfesterrolo, wobei das Fenster (9, 10) eine Oberkante (8) aufweist,

mit einer drehbar gelagerten Wickelwelle (22),

mit einer Rollobahn (19), die mit einer Kante an der Wickelwelle (22) befestigt ist, die eine von der Wickelwelle (22) abliegende Kante aufweist und die durch einen Schlitz (14) hindurch ausziehbar ist,

mit einer Auszugsschiene (23), die sich aus einem Mittelstück (26) und zwei endseitigen Führungsgliedern (28) zusammensetzt, die in dem Mittelstück (26) längsverschieblich jedoch drehfest geführt sind, wobei der Abstand der endseitigen Führungsglieder (28) voneinander veränderbar ist,

wobei die an der von der Wickelwelle (22) abliegenden Kante der Rollobahn (19) an dem Mittelstück (26) der Auszugsschiene (23) befestigt ist und die Auszugsschiene (23) aus einer Ruhestellung mit eingefahrener Rollobahn (19) längs eines Auszugsweges in eine Funktionsstellung zu bringen ist, in der die Rollobahn (19) vor dem Fenster (9,10) des Kraftfahrzeugs (1) aufgespannt ist,

mit einer Antriebseinrichtung (44, 53), die zumindest mit der Wickelwelle (22) gekuppelt ist, um die Wickelwelle (22) zumindest im Sinne des Aufwickelns der Rollobahn (19) auf die Wickelwelle (22) vorzuspannen,

mit Führungsmitteln (18), die die Auszugsschiene (23) längs des Auszugswegs führen und die Auszugsschiene (23) um eine Achse schwenken, die parallel zu der Längsachse der Auszugsschiene (23) liegt, wobei sich die Auszugsschiene (23) in der Ruhestellung in einer ersten Schwenkstellung und in der Funktionsstellung in einer zweiten Schwenkstellung befindet, die gegenüber der ersten Schwenkstellung gedreht ist, und

mit einer Konturplatte (24), die an dem Mittelstück (26) der Auszugsschiene (23) vorgesehen ist, die sich zusammen mit der Auszugs-

schiene (23) schwenkt und von der ein Rand (25) konvex bombiert verläuft, derart, dass in der Funktionsstellung nahezu kein Lichtspalt mehr verbleibt.

Hilfsantrag 4 (Änderungen gegenüber der erteilten Fassung unterstrichen):

1. Fensterrollo (21) für Fenster (9, 10) an Kraftfahrzeugen (1), insbesondere Heckfensterrollo, wobei das Fenster (9, 10) eine Oberkante (8) aufweist,

mit einer drehbar gelagerten Wickelwelle (22),

mit einer Rollobahn (19), die mit einer Kante an der Wickelwelle (22) befestigt ist, die eine von der Wickelwelle (22) abliegende Kante aufweist und die durch einen Schlitz (14) hindurch ausziehbar ist,

mit einer Auszugsschiene (23), die sich aus einem Mittelstück (26) und zwei endseitigen Führungsgliedern (28) zusammensetzt, die in dem Mittelstück (26) längsverschieblich jedoch drehfest geführt sind, wobei der Abstand der endseitigen Führungsglieder (28) voneinander veränderbar ist, wobei der Abstand der endseitige Führungsglieder (28) voneinander veränderbar ist, wobei jedoch jedes Führungsglied („“) einen Gleiter (32) mit einer länglichen Gestalt aufweist,

wobei die an der von der Wickelwelle (22) abliegenden Kante der Rollobahn (19) an dem Mittelstück (26) der Auszugsschiene (23) befestigt ist und die Auszugsschiene (23) aus einer Ruhestellung mit eingefahrener Rollobahn (19) längs eines Auszugsweges in eine Funktionsstellung zu bringen ist, in der die Rollobahn (19) vor dem Fenster (9,10) des Kraftfahrzeugs (1) aufgespannt ist,

mit einer Antriebseinrichtung (44, 53), die zumindest mit der Wickelwelle (22) gekuppelt ist, um die Wickelwelle (22) zumindest im Sinne

des Aufwickelns der Rollobahn (19) auf die Wickelwelle (22) vorzuspannen,

mit Führungsmitteln (18), zu denen zwei Führungsschienen gehören, zwischen denen die Auszugsschiene (23) geführt ist, wobei jede Führungsschiene eine Führungsnut (35) enthält, die sich aus einer Nutenkammer (36) und einem Nutenschlitz (37) zusammensetzt, wobei in der Führungsnut (35) jeweils einer der Gleiter (32) aufgenommen ist,

wobei die Führungsschienen (18) die die Auszugsschiene (23) längs des Auszugswegs führen und die Auszugsschiene (23) um eine Achse schwenken, die parallel zu der Längsachse der Auszugsschiene (23) liegt, indem die Schwenkbewegung der Gleiter (32) auf das Mittelteil (26) der Auszugsschiene (23) und dadurch auf eine daran befestigte Konturplatte (24) übertragen wird, wobei sich die Auszugsschiene (23) in der Ruhestellung in einer ersten Schwenkstellung und in der Funktionsstellung in einer zweiten Schwenkstellung befindet, die gegenüber der ersten Schwenkstellung gedreht ist, und

wobei die mit einer Konturplatte (24), die an dem Mittelstück (26) der Auszugsschiene (23) vorgesehen befestigt ist, und von der ein Rand (25) konvex bombiert verläuft, derart, dass in der Funktionsstellung nahezu kein Lichtspalt mehr verbleibt.

Hilfsantrag 5 (Änderungen gegenüber der erteilten Fassung unterstrichen):

1. Anordnung aus einem FHeckfensterrollo (21) für ein FHeckfenster (9, 10) an Kraftfahrzeugen (1) und einer unterhalb des Heckfensters (9, 10) vorhandene Hutablage (13), insbesondere Heckfensterrolle, wobei das FHeckfenster (9,10) eine Oberkante (8) aufweist,

mit einer drehbar gelagerten Wickelwelle (22),

mit einer Rollobahn (19), die mit einer Kante an der Wickelwelle (22) befestigt ist, die eine von der Wickelwelle (22) abliegende Kante aufweist und die durch einen in der Hutablage (13) angeordneten Schlitz (14) hindurch ausziehbar ist,

mit einer Auszugsschiene (23), die an der von der Wickelwelle (22) abliegenden Kante der Rollobahn (19) befestigt ist und aus einer Ruhestellung mit eingefahrener Rollobahn (19) längs eines Auszugsweges in eine Funktionsstellung zu bringen ist, in der die Rollobahn (19) vor dem Fenster (9, 10) des Kraftfahrzeugs (1) aufgespannt ist,

mit einer Antriebseinrichtung (44, 53), die zumindest mit der Wickelwelle (22) gekuppelt ist, um die Wickelwelle (22) zumindest im Sinne des Aufwickelns der Rollobahn (19) auf die Wickelwelle (22) vorzuspannen,

mit Führungsmitteln (18), die die Auszugsschiene (23) längs des Auszugswegs führen und die Auszugsschiene (23) um eine Achse schwenken, die parallel zu der Längsachse der Auszugsschiene (23) liegt, wobei sich die Auszugsschiene (23) in der Ruhestellung in einer ersten Schwenkstellung und in der Funktionsstellung in einer zweiten Schwenkstellung befindet, die gegenüber der ersten Schwenkstellung gedreht ist, und

mit einer Konturplatte (24), die an der Auszugsschiene (23) vorgesehen ist, die sich zusammen mit der Auszugsschiene (23) schwenkt und von der ein Rand (25) konvex bombiert verläuft, derart, dass in der Funktionsstellung nahezu kein Lichtspalt mehr verbleibt,

wobei neben dem Schlitz (14) in der Hutablage (13) eine Mulde (54) vorgesehen ist, deren Verlauf der Gestalt der Konturplatte (25) entspricht.

Hilfsantrag 6 (Änderungen gegenüber der erteilten Fassung unterstrichen):

1. Fensterrollo (21) für Fenster (9, 10) an Kraftfahrzeugen (1), insbesondere Heckfesterrolo, wobei das Fenster (9, 10) eine Oberkante (8) aufweist,

mit einer drehbar gelagerten Wickelwelle (22),

mit einer Rollobahn (19), die mit einer Kante an der Wickelwelle (22) befestigt ist, die eine von der Wickelwelle (22) abliegende Kante aufweist und die durch einen in einer Hutablage (13) angeordneten Schlitz (14) hindurch ausziehbar ist,

mit einer Auszugsschiene (23), die an der von der Wickelwelle (22) abliegenden Kante der Rollobahn (19) befestigt ist und aus einer Ruhestellung mit eingefahrener Rollobahn (19) längs eines Auszugsweges in eine Funktionsstellung zu bringen ist, in der die Rollobahn (19) vor dem Fenster (9, 10) des Kraftfahrzeugs (1) aufgespannt ist,

mit einer Antriebseinrichtung (44, 53), die zumindest mit der Wickelwelle (22) gekuppelt ist, um die Wickelwelle (22) zumindest im Sinne des Aufwickelns der Rollobahn (19) auf die Wickelwelle (22) vorzuspannen,

mit Führungsmitteln (18), die die Auszugsschiene (23) längs des Auszugswegs führen und die Auszugsschiene (23) um eine Achse schwenken, die parallel zu der Längsachse der Auszugsschiene (23) liegt, wobei sich die Auszugsschiene (23) in der Ruhestellung in einer ersten Schwenkstellung und in der Funktionsstellung in einer zweiten Schwenkstellung befindet, die gegenüber der ersten Schwenkstellung gedreht ist, und

mit einer Konturplatte (24), die an der Auszugsschiene (23) vorgesehen ist und von der ein Rand (25) konvex bombiert verläuft, derart, dass in der Funktionsstellung nahezu kein Lichtspalt mehr verbleibt,

wobei neben dem Schlitz (14) in der Hutablage (13) eine Mulde (54) vorgesehen ist, deren Verlauf der Gestalt der Konturplatte (25) entspricht.

Wegen der auf Patentanspruch 1 der jeweiligen Fassung der Hilfsanträge direkt oder indirekt rückbezogenen Unteransprüche wird auf die Anlage zum Sitzungsprotokoll bzw. zum Schriftsatz der Beklagten vom 29. Februar 2016 Bezug genommen.

Die Klägerin hält das Streitpatent im angegriffenen Umfang auch in seinen hilfsweise verteidigten Fassungen mangels Patentfähigkeit für nicht rechtsbeständig.

Die Beklagte tritt dem Vorbringen der Klägerin in jeder Hinsicht entgegen. Sie erachtet das Streitpatent im Umfang der angegriffenen Patentansprüche zumindest in einer der verteidigten Fassungen für patentfähig.

Der Senat hat den Parteien einen qualifizierten Hinweis nach § 83 Abs. 1 PatG vom 8. Dezember 2015 zugestellt. Wegen des Inhalts wird auf Blatt 164 bis 176 der Gerichtsakte Bezug genommen.

Entscheidungsgründe

Die zulässige Klage, mit der das Streitpatent im Umfang seiner Ansprüche 1 bis 8 und 11 bis 22 angegriffen wird, ist teilweise begründet, denn der mit ihr geltend gemachte Nichtigkeitsgrund der mangelnden Patentfähigkeit gemäß Art II § 6 Abs. 1 Nr. 1 IntPatÜG, Art 138 Abs. 1 lit. a) EPÜ i. V. m. Art. 56 EPÜ ist im Umfang des Angriffs gegeben, da sich die erteilte Fassung des Streitpatents insoweit aufgrund mangelnder erfinderischer Tätigkeit als nicht patentfähig erweist. Auch in

den Fassungen nach den Hilfsanträgen 1, 3 und 5 kann das Streitpatent aus diesem Grund keinen Bestand haben. In der Fassung des Hilfsantrags 4 kann das Streitpatent nicht zulässigerweise verteidigt werden, da sie eine Schutzbereichserweiterung enthält. Den in der mündlichen Verhandlung neu eingereichten Hilfsantrag 2 hat der Senat nach § 83 Abs. 4 PatG zurückgewiesen.

Mit Erfolg verteidigt die Beklagte das Streitpatent im Umfang des Angriffs jedoch mit der Fassung nach Hilfsantrag 6, so dass insoweit die Nichtigkeitsklage abzuweisen war.

I. Zum Gegenstand des Streitpatents

1. Das Streitpatent betrifft ein Fensterrollo bei Kraftfahrzeugen.

Gemäß Absatz [0001] der Streitpatentschrift, im Folgenden als SPS bezeichnet, dienen solche Fensterrollos dem Zweck, die Erwärmung im Inneren zu vermindern, um so mit kleineren Leistungen bei Klimaanlage auskommen zu können. Hinsichtlich der Sonneneinstrahlung sei im Sommer bei steilstehender Sonne dabei das Heckfenster besonders kritisch, da die Heckfensterscheibe verhältnismäßig flach liege. So würde unabhängig von der Fahrtrichtung praktisch immer Sonnenlicht durch das Heckfenster einfallen und die beschienenen Teile nicht unerheblich erwärmt werden.

Zum Zeitpunkt der Anmeldung des Streitpatents bekannte Heckfensterrollos wiesen eine drehbar gelagerte Wickelwelle und eine Rollobahn auf, die mit einer Kante an der Wickelwelle befestigt ist und die mit einer von der Wickelwelle abliegenden Kante durch einen Schlitz hindurch ausziehbar ist. Ferner umfassten die bekannten Heckfensterrollos eine Auszugsschiene, die an der von der Wickelwelle abliegenden Kante der Rollobahn befestigt ist und die in Führungsmittel geführt aus einer Ruhestellung mit eingefahrener Rollobahn längs eines Auszugswegs in eine Funktionsstellung zu bringen sei, in der die Rollobahn vor dem Fenster des

Kraftfahrzeugs aufgespannt ist. Eine Antriebseinrichtung, die zumindest mit der Wickelwelle gekuppelt ist, diene dazu, die Wickelwelle zumindest im Sinne des Aufwickelns der Rollobahn auf die Wickelwelle vorzuspannen (vgl. Absätze [0002] bis [0005] der SPS).

Zufolge der Bombierung des Daches und entsprechend der gekrümmten Oberkante des Heckfensters verbleibe bei ausgefahrener Rollobahn jedoch ein Lichtspalt zwischen der Auszugsschiene und der Oberkante des Heckfensters. Der Spalt sei bei den bekannten Anordnungen in Folge des geraden Verlaufes der Auszugsschiene unvermeidbar. Andererseits sei ein gerader Verlauf an der Auszugsschiene wünschenswert, weil dieser in Verbindung mit einer exakt geraden Wickelwelle die günstigsten Einbau- und Wickelverhältnisse schaffe (vgl. Absätze [0006] und [0007] der SPS).

Aufgabe der Erfindung sei daher ein neues Fensterrollo, insbesondere ein Heckfensterrollo zu schaffen, bei dem kein Lichtspalt zwischen einer geraden Auszugsschiene und einer gekrümmten Fensterkante verbleibt (vgl. Absatz [0008] der SPS).

2. Als einschlägigen Fachmann definiert der Senat einen an einer Hochschule ausgebildeten Ingenieur der Fachrichtung Maschinenbau (FH) mit in mehrjähriger Berufstätigkeit erworbenen praktischen Kenntnissen auf dem Gebiet der Konstruktion und Herstellung von Rolloverrichtungen, die im Bereich der Innenausstattung von Kraftfahrzeugen zur Anwendung kommen.

3. Der so definierte Fachmann entnimmt dem Streitpatent ein Fensterrollo, welches aus einer Rollobahn besteht, an dessen einer Kante eine Auszugsschiene und an dessen anderer Kante eine Wickelwelle befestigt ist, wobei die Wickelwelle mit einer Antriebseinrichtung gekuppelt ist, die die Wickelwelle zumindest im Sinne des Aufwickelns der Rollobahn auf die Wickelwelle vorspannt.

Die erfindungswesentlichen Merkmale des Fensterrollos bestehen zum einen darin, dass dieses Führungsmittel aufweist, in welchen es derart entlang eines Auszugweges geführt wird, dass die Auszugsschiene während des Ein- und Auswickeln des Fensterrollos um eine Achse geschwenkt wird, die parallel zu der Längsachse der Auszugsschiene liegt. Zum anderen beinhaltet das erfindungsgemäße Fensterrollo eine Konturplatte, die an der Auszugsschiene vorgesehen ist, und deren Rand konvex bombiert verläuft. Dadurch ist es möglich, dass in der Funktionsstellung des Fensterrollos, also in seiner abgewickelten Form, zwischen der Konturplatte und einem angrenzenden Fahrzeuginnenraum kein Spalt mehr verbleibt, durch welchen störendes Licht hindurchtreten kann. Da der Gegenstand des erteilten Patentanspruchs 1 jedoch alleinig auf ein Fensterrollo gerichtet ist, umfasst dieser weder den angrenzenden Fahrzeuginnenraum noch einen Spalt zwischen Konturplatte und Fahrzeuginnenraum.

Gemäß den Ausführungen in den Absätzen [0021] und [0022] der SPS ist die Konturplatte selbst sehr vielseitig ausbildbar. So kann sie entweder einstückig mit der Auszugsschiene ausgeführt sein oder sie kann von der Auszugsschiene getrennt und an dieser befestigt sein. Eine weitere Möglichkeit besteht auch darin, die Konturplatte elastisch auszuführen, damit sie sich an die Kontur im Dachbereich anpassen kann. Der Gegenstand des Patentanspruchs 1 gemäß SPS ist jedoch auf keines dieser Ausführungsbeispiele beschränkt. Vielmehr unterscheidet sich das in dem Patentanspruch gewählte Verb „vorgesehen“ hinsichtlich der Verbindung zwischen Konturplatte und Auszugsschiene von dem in der Beschreibung gewählten Verb „befestigt“ oder gar einer Ausgestaltung als „einstückig“. Es ist daher weiter, also im Sinne einer Anordnung ohne Einschränkung auf eine reale Befestigung oder ähnlichem auszulegen.

Dem Vorbringen der Beklagten, die das Verb „vorsehen“ dahin gehend ausgelegt sieht, dass darunter zumindest eine drehfeste Verbindung der Konturplatte an der Auszugsschiene zu subsumieren wäre, kann insofern nicht gefolgt werden. So darf nach der in diesem Zusammenhang von der Beklagten zitierten höchstrichterlichen Rechtsprechung nicht allein aus Ausführungsbeispielen auf ein engeres Verständnis des Patentanspruchs geschlossen werden, als es dessen Wortlaut für

sich genommen nahelegt. Maßgeblich ist vielmehr, ob die Auslegung des Patentanspruchs unter Heranziehung der Beschreibung und der Zeichnungen ergibt, dass nur bei Befolgung einer solchen engeren technischen Lehre derjenige technische Erfolg erzielt wird, der erfindungsgemäß mit den im Anspruch bezeichneten Mitteln erreicht werden soll (BGH - X ZR 135/05, Urteil vom 12. Februar 2008 - Mehrgangnabe). Die im vorliegenden Fall den technischen Erfolg erzielende technische Lehre ist es jedoch, den Restlichtspalt durch eine Konturplatte in der Funktionsstellung des Rollos zu verschließen. Bei der Lage der Konturplatte in deren Ruhestellung in einer waagrechten Position innerhalb einer Ausbuchtung einer Hutablage, welche die vorstehend formulierte technische Lehre nicht berührt, handelt es sich somit auch nur um eine vorteilhafte Weiterbildung der vorstehend genannten Lösung. Dies belegen auch die streitpatentgemäßen Unteransprüche 19, 20 und 22, die erst als vorteilhafte Weiterbildung die Ablage der Konturplatte in Ruhestellung des Fensterrollos auf bzw. in der Hutablage fordern bzw. eine „Befestigung“ der Konturplatte an der Auszugsschiene oder deren Einstückigkeit mit der Auszugsschiene beanspruchen.

Der Fachmann versteht ferner unter dem Merkmal „Konturplatte“ nicht nur ein starres plattenförmiges Element, sondern schließt unter dem Merkmal „Konturplatte“ auch großflächige Elemente wie Blenden oder Abdeckungen mit ein.

II. Zur erteilten Fassung

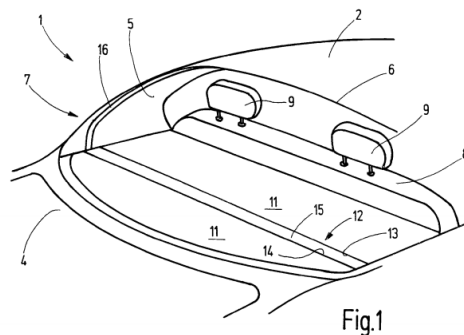
Der Gegenstand des Patentanspruchs 1 in der erteilten Fassung beruht ausgehend von der in der Streitpatentschrift genannten Druckschrift K32 in Kombination mit der Druckschrift K39 nicht auf einer erfinderischen Tätigkeit, so dass der Nichtigkeitsgrund des Art. II § 6 Abs. 1 Nr. 1 IntPatÜG i. V. m. Art. 138 Abs. 1 lit. a) EPÜ i. V. m. Art. 56 EPÜ gegeben ist.

1. Der Senat legt seiner Entscheidung folgende Merkmalsgliederung des Patentanspruchs 1 in der erteilten Fassung zugrunde:

- 1 Fensterrollo (21)
- 1a für Fenster (9, 10) an Kraftfahrzeugen (1), insbesondere Heckfensterrollo, wobei das Fenster (9, 10) eine Oberkante (8) aufweist,
- 2 mit einer Wickelwelle (22),
- 2a die drehbar gelagert ist,
- 3 mit einer Rollobahn (19),
- 3a die mit einer Kante an der Wickelwelle (22) befestigt ist,
- 3b die eine von der Wickelwelle (22) abliegende Kante aufweist und
- 3c die durch einen Schlitz (14) hindurch ausziehbar ist,
- 4 mit einer Auszugsschiene (23),
- 4a die an der von der Wickelwelle (22) abliegenden Kante der Rollobahn (19) befestigt ist
- 4b und aus einer Ruhestellung mit eingefahrener Rollobahn (19) längs eines Auszugsweges in eine Funktionsstellung zu bringen ist, in der die Rollobahn (19) vor dem Fenster (9, 10) des Kraftfahrzeugs (1) aufgespannt ist,
- 5 mit einer Antriebseinrichtung (44, 53),
- 5a die zumindest mit der Wickelwelle (22) gekuppelt ist, um die Wickelwelle (22) zumindest im Sinne des Aufwickelns der Rollobahn (19) auf die Wickelwelle (22) vorzuspannen,
- 6 mit Führungsmitteln (18),
- 6a die die Auszugsschiene (23) längs des Auszugswegs führen
- 6b und die Auszugsschiene (23) um eine Achse schwenken, die parallel zu der Längsachse der Auszugsschiene (23) liegt,
- 6c wobei sich die Auszugsschiene (23) in der Ruhestellung in einer Schwenkstellung und in der Funktionsstellung in einer zweiten Schwenkstellung befindet, die gegenüber der ersten Schwenkstellung gedreht ist, und
- 7 mit einer Konturplatte (24),
- 7a die an der Auszugsschiene (23) vorgesehen ist

7b und von der ein Rand (25) konvex bombiert verläuft, derart, dass in der Funktionsstellung nahezu kein Lichtspalt mehr verbleibt.

2. Aus der Druckschrift K32 ist ein Fensterrollo bekannt, welches als ein Heckscheibenrollo 17 für eine Heckscheibe 6 konzipiert ist, die ausweislich Figur 1 eine Oberkante aufweist. Es umfasst eine Wickelwelle 19, die unter einer Hutablage 11 drehbar gelagert ist, wobei an der Wickelwelle 19 mit einer Kante eine Rollobahn 18 befestigt ist. Die gegenüberliegende von der Wickelwelle 19 abliegende Kante ist mit einer als Zugstabanordnung 21 bezeichneten Auszugsschiene verbunden (Absätze [0021] und [0022]).



Figur 1 der Druckschrift K32

Quer durch die Hutablage 11 verläuft ein Schlitz 12, der von zwei zueinander parallelen Schlitzrändern 13 und 14 begrenzt ist, durch den die Rollobahn 18 hindurch ausziehbar ist (Figur 1, Absatz [0018]).

Mittels eines in der Funktion einer Antriebseinrichtung wirkenden Federmotors 20 innerhalb der Wickelwelle 19 wird die Wickelwelle 19 im Sinne des Aufwickelns der Rollobahn 18 vorgespannt (Absatz [0023]).

Wie die Figur 3 offenbart und wie in Absatz [0024] beschrieben ist, sind an den seitlichen Enden der Zugstabanordnung 21 zwei Führungselemente 22 vorgesehen, die in Führungsschienen 16 eingreifen, die innerhalb des Fahrzeugs in der Innenverkleidung der beiden C-Säulen 5 des Fensters 6 eingebettet sind. Dadurch

ist es möglich, das Fensterrollo aus einer Ruhestellung mit eingefahrener Rollobahn 18 längs eines von den Führungsschienen 16 gebildeten Auszugsweges in eine Funktionsstellung zu bringen, in der die Rollobahn 18 vor dem Fenster des Kraftfahrzeugs aufgespannt ist (vgl. Figur 2).

Das aus der Druckschrift K32 vorbekannte Fensterrollo weist somit zunächst die Merkmale 1 bis 5a des Gegenstandes des Patentanspruchs 1 gemäß Streitpatent auf. Dies wurde von der Beklagten so auch nicht bestritten.

Die an den seitlichen Enden der Zugstabanordnung 21 angeordneten Führungselemente 22 sind teleskopartig ausgeführt, um einen veränderlichen Abstand zwischen den beiden Führungsschienen 16 zu kompensieren (Absatz [0024]). Dies bedingt jedoch zwingend, dass die Zugstabanordnung 21 ein Mittelstück aufweist, in welchem die beiden Führungselemente 22 längsverschieblich geführt werden können. Ob das Mittelstück dabei drehbar oder drehfest mit den beiden Führungselementen 22 verbunden ist, lässt die Druckschrift K32 offen und somit im Ermessen des Fachmanns.

Ausweislich Figur 4 und wie in Absatz [0028] ausgeführt, ist das jeweilige Führungselement 22 mit einem sich nach außen verjüngenden Halsteil 27 ausgebildet, auf dem jeweils ein zylindrischer Führungskörper 38 sitzt. Dieser wird beim Ein- bzw. Ausfahren des Fensterrollos klemmfrei in einer zylindrischen Führungsnut 34 der zugehörigen Führungsschiene 16 geführt. (Absätze [0027] und [0028]).

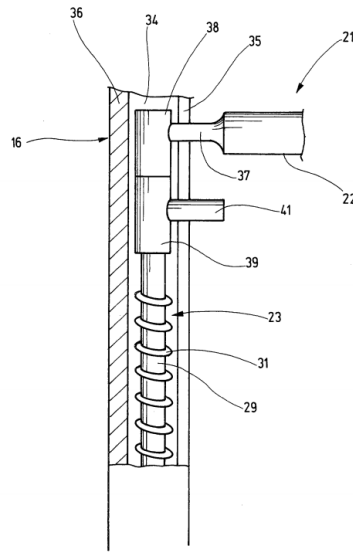


Fig.4

Figur 4 der Druckschrift K32

Die beiden Führungsschienen 16 mit ihrer jeweiligen Führungsnut 34 bilden somit die Führungsmittel des Fensterrollos, welche die Zugstabanordnung 21 im Sinne der Merkmale 6 und 6a des streitpatentgemäßen Gegenstands nach Patentanspruch 1 führen.

Aufgrund der gekrümmten Form der durch die Führungsschienen 16 vorgegebenen Führungsbahn, wie sie in der Figur 1 offenbart ist und der, wie vorstehend beschriebenen, klemmfreien Bewegung der Führungskörper 38 in den Führungsschienen 16, werden diese bei der Ein- bzw. Ausfahrbewegung des Fensterrollos in den Führungsschienen nicht nur längs geführt, sondern dabei auch um eine Achse verschwenkt, die parallel zu der Längsachse der Zugstabanordnung 21 liegt. In Folge des der Figur 1 entnehmbaren Verlaufs der Führungsschienen 16 ergibt sich ferner, dass sich die Führungskörper 38 in der eingefahrenen Ruhestellung in einer Schwenkstellung befinden, die gegenüber einer zweiten Schwenkstellung in der ausgefahrenen Funktionsstellung gedreht ist.

Bedingt durch die vorstehend erläuterte drehfeste Verbindung der Führungskörper 38 mit den Führungselementen 22 der Zugstangenanordnung 21 wird diese Schwenkbewegung zumindest auch auf die Führungselemente 22 übertragen.

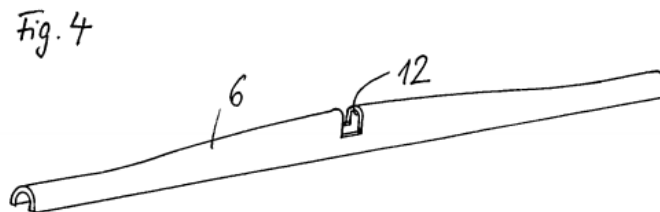
Ob diese Schwenkbewegung im Weiteren dann auch auf die Führungselemente 22 sowie das Mittelteil der Zugstabanordnung 21 übertragen wird und somit auch die gesamte Zugstangenanordnung 21 diese Schwenkbewegung aufnimmt, wie es die Merkmale 6b und 6c sinngemäß beanspruchen, hängt von der dem Fachmann unterliegenden drehfesten oder drehbaren Ausbildung der teleskopierbaren Verbindung zwischen den Führungselementen 22 und dem Mittelteil bzw. von der Ausbildung des jeweiligen Sitzes zwischen dem Halsteil 37 und dem Führungskörper 38 ab.

Wie die Figuren 2 und 3 zeigen, ist die Zugstabanordnung 21 geradlinig ausgebildet, so dass in der Funktionsstellung des Fensterrollos zwischen der Oberkante des Fensterrollos und dem gekrümmten Verlauf der Dachinnenseite des Fahrzeugs, unabhängig von einer wie zuvor ausgeführten drehfesten oder drehbaren Verbindung bezüglich der Zugstabanordnung 21, ein Spalt verbleibt (vgl. Figur 2), durch den Licht in den Fahrzeuginnenraum einfallen kann.

Dieses dem Streitpatent zugrunde liegende Problem, dass trotz der Verwendung eines Fensterrollos bedingt durch einen solchen Spalt in der Folge noch störendes Licht in den Innenraum eines Fahrzeuges einfallen kann, war zum Prioritätszeitpunkt des Streitpatent bereits bekannt.

So schlägt die zu diesem Zeitpunkt bereits veröffentlichte Druckschrift K39 vor, einen solchen Raumpalt, der zwischen einer geraden Auszugleiste einer Sonnenschutzvorrichtung in deren Funktionsstellung und dem Dachhimmel eines Fahrzeuges verbleibt, durch ein Blendenprofil zu verschließen, welches oberhalb der Auszugleiste und unterhalb des Dachhimmels angeordnet ist (Absatz [0004]).

Ein solches Blendenprofil 6 ist schalenförmig ausgebildet und weist einen bombiert verlaufenden Rand auf, der an die Kontur des Dachhimmels angepasst ist (Absätze [0004] und [0015]; Figur 4).



Figur 4 der Druckschrift K39

Das Blendenprofil 6 kann zur Anbringung an die Auszugleiste dabei jene beidseitig überdecken und lösbar oder unlösbar mit dieser verbunden werden (Absatz [0015]). Es kann aber auch einstückig mit der Auszugleiste ausgeformt sein (Absatz [0019]).

Das in der Druckschrift K39 offenbarte Blendenprofil 6 weist somit alle Merkmale der in dem erteilten Patentanspruch 1 unter den Merkmalen 7 bis 7b beanspruchten Konturplatte auf.

Aufgrund der aus der Druckschrift K39 zum Zeitpunkt der Anmeldung des Streitpatents bekannten Lehre ist der Fachmann veranlasst, ein solches Blendenprofil auch an einer Zugstabanordnung vorzusehen, wie sie die Druckschrift K32 offenbart, wenn er auch dort einen offenen Zwischenraum lichtdicht verschließen möchte.

Das Blendenprofil wird er dabei zwingend an dem Mittelstück der Zugstabanordnung 21 anbringen oder dieses einstückig mit diesem Mittelstück ausbilden, denn eine Befestigung oder einstückige Ausbildung unter Einbezug der seitlichen Führungselemente 22 würde deren Teleskopierbarkeit unterbinden.

Die flächige Ausbildung des Blendenprofils und die Randbedingung, dass das Blendenprofil in der Funktionsstellung des Fensterrollos den Raumpalt zwischen Zugstabanordnung und der Innenseite des Fahrzeugdaches zu verschließen hat und deshalb eine definierte Raumlage einnehmen muss, führt den Fachmann in der Folge ferner zwangsläufig zu einer drehfesten Verbindung des Mittelstücks der Zugstabanordnung 21 bezogen auf die Führungselemente 22 sowie zu einer drehfesten Ausbildung des jeweiligen Sitzes zwischen dem Halsteil 37 und dem Führungskörper 38. Denn die Wahl der alternativ verbleibenden drehbaren Verbindung würde ein nicht kontrollierbares Wegklappen des Blendenprofils gegenüber den Führungselementen 22 aufgrund dessen flächiger Ausbildung und des dadurch bewirkten Drehmoments verursachen und so die Einnahme einer definierten Raumlage in der Funktionsstellung unmöglich machen. Bei einer drehfesten Verbindung wird dieses Drehmoment hingegen über die Führungselemente 22 und die zylindrischen Führungskörper 38 in die fahrzeugfesten Führungsschienen 16 abgeleitet.

Damit wird die vorstehend bereits dargelegte Schwenkbewegung der zylindrischen Führungskörper 38 während des Auszugvorgangs auf die Führungselemente 22 und im Weiteren auf das Mittelstück der Zugstabanordnung 21 und somit auf die gesamte Zugstabanordnung 21 übertragen, so dass sich auch die Merkmale 6b und 6c des Gegenstandes nach dem erteilten Patentanspruch 1 ergeben.

In Kenntnis des aus der Druckschrift K39 bekannten Blendenprofils, welches ein unmittelbar übertragbares Vorbild für den Fachmann bildet, der nach einer entsprechenden Lösung für das der Erfindung zugrunde liegende Problem sucht, ist es daher nahegelegt, nicht nur das aus der Druckschrift K32 bekannte Fensterrollo mit einem solchen Blendenprofil zu versehen, sondern zur Erzielung der bestimmungsgemäßen Wirkung des aus der Druckschrift K39 bekannten Blendenprofils die bei dem Fensterrollo der Druckschrift K32 vorgesehenen und sich hierfür anbietenden Führungselemente drehfest mit dem Mittelstück zu verbinden, und so wie vorstehend dargelegt zu dem Gegenstand des erteilten Patentanspruchs 1 zu gelangen.

3. Da die Beklagte aufgrund der Stellung von Hilfsanträgen einen eigenständigen erfinderischen Gehalt der angegriffenen Unteransprüche nicht geltend gemacht hat und dieser auch sonst nicht ersichtlich ist (BGH - X ZR 109/08, Urteil vom 29. September 2011, GRUR 2012, 149, 156 – Sensoranordnung), sind sie ebenfalls wie der unabhängige Patentanspruch 1 nicht schutzfähig (vgl. BGH – X ZR 51/04, Urteil vom 11. November 2008, juris).

III. Zu der Fassung des Streitpatents nach Hilfsantrag 1

Der Gegenstand des Patentanspruchs 1 laut Hilfsantrag 1 ist aus denselben Gründen wie zum Hauptantrag ausgeführt nicht schutzfähig.

1. In den Patentanspruch 1 gemäß Hilfsantrag 1 ist ausgehend von dem Patentanspruch 1 gemäß Streitpatentschrift in dem Merkmal 6c ergänzt, dass es sich bei der Ruhestellung um eine erste Schwenkstellung handelt.

Zusätzlich ist hinsichtlich des Merkmals 7 zu der Konturplatte (24) als neues Merkmal 7c ausgeführt, dass sich die Konturplatte (24) mit der Auszugsschiene zusammen schwenkt.

Der Senat legt seiner Entscheidung daher folgende Merkmalsgliederung des Patentanspruchs 1 nach Hilfsantrag 1 zugrunde:

- 1 Fensterrollo (21)
- 1a für Fenster (9, 10) an Kraftfahrzeugen (1), insbesondere Heckfensterrollo, wobei das Fenster (9, 10) eine Oberkante (8) aufweist,
- 2 mit einer Wickelwelle (22),
- 2a die drehbar gelagert ist,
- 3 mit einer Rollobahn (19),
- 3a die mit einer Kante an der Wickelwelle (22) befestigt ist,

- 3b die eine von der Wickelwelle (22) abliegende Kante aufweist und
- 3c die durch einen Schlitz (14) hindurch ausziehbar ist,
- 4 mit einer Auszugsschiene (23),
- 4a die an der von der Wickelwelle (22) abliegenden Kante der Rollobahn (19) befestigt ist,
- 4b und aus einer Ruhestellung mit eingefahrener Rollobahn (19) längs eines Auszugsweges in eine Funktionsstellung zu bringen ist, in der die Rollobahn (19) vor dem Fenster (9, 10) des Kraftfahrzeugs (1) aufgespannt ist,
- 5 mit einer Antriebseinrichtung (44, 53),
- 5a die zumindest mit der Wickelwelle (22) gekuppelt ist, um die Wickelwelle (22) zumindest im Sinne des Aufwickelns der Rollobahn (19) auf die Wickelwelle (22) vorzuspannen,
- 6 mit Führungsmitteln (18),
- 6a die die Auszugsschiene (23) längs des Auszugswegs führen
- 6b und die Auszugsschiene (23) um eine Achse schwenken, die parallel zu der Längsachse der Auszugsschiene (23) liegt,
- 6c wobei sich die Auszugsschiene (23) in der Ruhestellung in einer ersten Schwenkstellung und in der Funktionsstellung in einer zweiten Schwenkstellung befindet, die gegenüber der ersten Schwenkstellung gedreht ist, und
- 7 mit einer Konturplatte (24),
- 7a die an der Auszugsschiene (23) vorgesehen ist,
- 7c die sich zusammen mit der Auszugsschiene schwenkt
- 7b und von der ein Rand (25) konvex bombiert verläuft, derart, dass in der Funktionsstellung nahezu kein Lichtspalt mehr verbleibt.

2. Diese insgesamt beschränkend wirkende Änderung des Patentanspruchs ist wegen des zusätzlichen, sich aus den Absätzen [0011], [0054], [0056] und [0057] der Beschreibung der SPS ergebenden Merkmals 7c zulässig, wenn gleich die

Ergänzung in Merkmal 6c für sich eine reine Klarstellung darstellt. Da der in Patentanspruch 1 laut Hilfsantrag 1 beanspruchte Gegenstand auch in dieser Merkmalskombination bereits in der Anmeldung beschrieben war, ist er auch ursprungs offenbart.

Soweit die Klägerin in der Aufnahme des Merkmals 7c eine unzulässige Erweiterung sieht, als dass weitere in den vorstehend genannten Absätzen enthaltene und mit dem Merkmal 7c in Verbindung stehende zusätzliche Angaben, die den Schwenkvorgang der Konturplatte spezifischer konkretisieren, nicht mit in den Patentanspruch 1 aufgenommen worden sind, überzeugt dies den Senat nicht. Denn es gibt keinen Rechtssatz des Inhalts, dass ein Patentanspruch nur in der Weise beschränkt werden könne, dass sämtliche Merkmale eines Ausführungsbeispiels, die der Aufgabenlösung "förderlich" sind, insgesamt in den Patentanspruch eingefügt werden müssten (BGH – X ZB 9/89, Beschluss vom 23. Januar 1990, BGHZ 110, 123 bis 127).

3. Nach dem Verständnis der Fachmanns beschränkt das Merkmal 7c im Sinne der vorstehenden Auslegung den Gegenstand nach dem erteilten Patentanspruch 1 derart, dass die Konturplatte nun entsprechend Merkmal 7a so an der Auszugsschiene vorgesehen ist, dass diese mit dieser zusammen schwenkt, also konstruktiv zumindest drehfest an dieser befestigt ist.

4. Der nunmehr beanspruchte Gegenstand erweist sich aber auch mit den zusätzlichen Merkmalen ebenfalls nicht als erfinderisch gegenüber den Druckschriften K32 und K39.

Soweit die Merkmale des Gegenstandes nach Patentanspruch 1 des Hilfsantrages 1 identisch sind mit denjenigen des Gegenstandes nach Patentanspruch 1 des Hauptantrages, gelten die diesbezüglichen Ausführungen zum Hauptantrag hier gleichermaßen.

Bezüglich der Befestigung des Blendenprofils an der Auszugstange lehrt die Druckschrift K39, dass das Blendenprofil mit der Auszugschiene unlösbar verbunden oder sogar einstückig mit dieser ausgeformt ist (Absätze [0015] und [0019]). Jegliche dieser Ausführungen führt zu einer drehfesten Verbindung zwischen der Auszugschiene und dem Blendenprofil. Diese ist, wie vorstehend bereits ausgeführt, dabei auch zwingend Voraussetzung, um in der Funktionsstellung des Fensterrollos (zweite Schwenkstellung) eine definierte Raumlage des Blendenprofils zu gewährleisten, damit der Raumpalt zwischen Zugstabanordnung und Dachhimmel verschlossen werden kann.

Folglich fügen die zusätzlichen Merkmale dem bereits als naheliegend nachgewiesenen Fensterrollo nach Patentanspruch 1 des Hauptantrages lediglich weitere, aus der Druckschrift K39 bekannte Merkmale hinzu, die der Fachmann im Rahmen seines Fachwissens auch ergänzend vorsehen wird. Dass dafür eine erfinderische Tätigkeit erforderlich sein könnte, nachdem zuvor im Abschnitt II nachgewiesen worden ist, dass die Zusammenschau der Druckschriften K32 und K39 nahegelegen hat, ist nicht erkennbar. Demnach kann auch der Patentanspruch 1 in seiner beanspruchten Fassung nach Hilfsantrag 1 keinen Patentschutz begründen.

5. Eine andere Beurteilung der Patentfähigkeit des Fensterrollos nach dem geltenden Patentanspruch 1 folgt auch nicht aus den auf ihn rückbezogenen Unteransprüchen; das ist weder geltend gemacht noch sonst ersichtlich.

IV. Zu der Fassung des Streitpatents nach Hilfsantrag 2

Der Senat hat den in der mündlichen Verhandlung überreichten geänderten Hilfsantrag 2 nach § 83 Abs. 4 Satz 1 PatG als verspätet zurückgewiesen.

Nach dieser Vorschrift kann das Patentgericht eine Verteidigung des Beklagten mit einer geänderten Fassung zurückweisen, die nach Ablauf der Frist zur Stel-

lungnahme auf den qualifizierten Hinweis (§ 83 Abs. 2 PatG) vorgebracht wird, und unter den Voraussetzungen des § 83 Abs. 4 Satz 1 Nr. 1 bis 3 PatG ohne weitere Ermittlungen entscheiden.

Die Beklagte hatte auf den Hinweis des Senats vom 8. Dezember 2015 mit Schriftsatz vom 29. Februar 2016 und damit innerhalb der gesetzten Frist Hilfsanträge 1 bis 6 vorgelegt. Die Ersetzung des Hilfsantrags 2 durch eine geänderte Fassung erstmals in der mündlichen Verhandlung vermochte die Beklagte nicht zu entschuldigen (§ 83 Abs. 4 Satz 1 Nr. 2 PatG).

Zwar hat die Beklagte im Rahmen der Erörterung der Sach- und Rechtslage ausgeführt, die Änderung ihrer Verteidigung in der mündlichen Verhandlung erfolge aufgrund von Darlegungen des Senats auf Seite 6 des qualifizierten Hinweis, wonach „bei der Führung der zylindrischen Führungskörper (38) entlang der in Figur 1 gezeigten gekrümmt angeordneten Führungsschienen (16) wird den beiden zylindrischen Führungskörper (38) zwangsläufig eine Schwenkbewegung aufgezungen, die um eine Achse erfolgt, die parallel zu der Längsachse des Halsteils (37) und somit auch parallel zu der Zugstabanordnung (21) liegt“, von denen der Senat in der mündlichen Verhandlung abgewichen sei.

Dies trifft jedoch nicht zu, denn der Senat ist, wie vorstehend in Abschnitt II dargelegt, unverändert der Auffassung, wonach die Merkmale 6b und 6c aufgrund der Druckschrift K32 im Ermessen des Fachmanns liegen und bei dem nicht auf einer erfinderischen Tätigkeit beruhenden Anbringen eines Blendenprofils, wie es die Druckschrift K39 lehrt, auch naheliegend sind.

Darüber hinaus hatte der Senat bereits im Hinweis ausgeführt (vgl. *Seite 7 Mitte* des Hinweises), dass wie die Figur 4 der Druckschrift K32 zeigt und wie in Absatz [0028] ausgeführt, das jeweilige Führungselement (22) aus einem Halsteil (27) und einem zylindrischen Führungskörper (38) gebildet ist, der auf dem freien Ende des Halsteils (27) „sitzt“. Bei der Führung der zylindrischen Führungskörper (38) entlang der in Figur 1 gezeigten gekrümmt angeordneten Führungsschienen (16)

wird den beiden zylindrischen Führungskörper (38) zwangsläufig eine Schwenkbewegung aufgezwungen, die um eine Achse erfolgt, die parallel zu der Längsachse des Halsteils (37) und somit auch parallel zu der Zugstabanordnung (21) liegt. Handelt sich bei dem vorstehenden „Sitz“ um eine drehfeste Verbindung zwischen dem zylindrischen Führungskörper (38) und der Zugstabanordnung (21) oder ist diese zumindest für den Fachmann so nahegelegt, dann dürfte die Schwenkbewegung der zylindrischen Führungskörper (38) zwangsläufig auch zu einer Schwenkbewegung der Zugstabanordnung (21) führen, die parallel zu der Längsachse der Auszugsschiene (23) liegt.

Im folgenden Absatz hatte sich der Senat ferner mit der Argumentation der Beklagten auseinandergesetzt, wonach der Entgegenhaltung K32 zwingend eine nicht drehfeste Verbindung zu entnehmen sei, und das Ergebnis seiner Ausführungen dahingehend zusammengefasst, dass für eine vom Fachmann im Gegensatz zur drehfesten Verbindung zu wählende drehbare Verbindung der Senat keinen Hinweis oder Anlass zu erkennen vermag. Entsprechend hat sich der Vorsitzende in seiner Einführung in die Sach- und Rechtslage geäußert.

Die Berücksichtigung des geänderten Hilfsantrags 2, der in der Reihenfolge der Nummerierung der Fassung nach Hilfsantrag 6 vorgegangen wäre, die - wie aus dem Tenor ersichtlich - zur beschränkten Aufrechterhaltung des Streitpatents geführt hat, hätte eine Vertagung der mündlichen Verhandlung erforderlich gemacht (§ 83 Abs. 4 Satz 1 Nr. 1 PatG). Denn die Klägerin hatte für den Fall der Zulassung des geänderten Hilfsantrags 2 die Vertagung der mündlichen Verhandlung beantragt, um Gelegenheit zu einer Recherche bezüglich des aus der Beschreibung entnommenen neuen Merkmals in Patentanspruch 1 zu erhalten. Dieses Merkmal ist bis zur Stellung des neuen Hilfsantrags nicht Gegenstand wechselseitiger schriftsätzlich Erörterungen gewesen.

Die Belehrung der Beklagten nach § 83 Abs. 4 Satz 1 Nr. 3 ist mit dem Hinweis vom 8. Dezember 2016 erfolgt.

V. Zu der Fassung des Streitpatents nach Hilfsantrag 3

Der Gegenstand des Patentanspruchs 1 laut Hilfsantrag 3 ist aus denselben Gründen wie der Hauptantrag und der Hilfsantrag 1 nicht schutzfähig.

1. In den Patentanspruch 1 gemäß Hilfsantrag 3 ist ausgehend von dem Patentanspruch 1 gemäß Hilfsantrag 1 hinsichtlich des Merkmals 4 zu der Auszugsschiene (24) als neues Merkmal 4c ausgeführt, dass sich die Auszugsschiene (24) aus einem Mittelstück (26) und zwei endseitigen Führungsgliedern (28) zusammensetzt, die in dem Mittelstück (26) längsverschieblich jedoch drehfest geführt sind, wobei der Abstand der endseitigen Führungsglieder (28) voneinander veränderbar ist.

Weiterhin ist die Befestigung der Rollobahn (19) hinsichtlich Merkmal 4a in dem neuen Merkmal 4a1 bzw. das Vorsehen der Konturplatte (24) hinsichtlich Merkmal 7a in dem neuen Merkmal 7a1 jeweils auf das Mittelstück (26) beschränkt.

Der Senat legt seiner Entscheidung daher folgende Merkmalsgliederung des Patentanspruchs 1 nach Hilfsantrag 3 zugrunde:

- 1 Fensterrollo (21)
- 1a für Fenster (9, 10) an Kraftfahrzeugen (1), insbesondere Heckfensterrollo, wobei das Fenster (9, 10) eine Oberkante (8) aufweist,
- 2 mit einer Wickelwelle (22),
- 2a die drehbar gelagert ist,
- 3 mit einer Rollobahn (19),
- 3a die mit einer Kante an der Wickelwelle (22) befestigt ist,
- 3b die eine von der Wickelwelle (22) abliegende Kante aufweist und
- 3c die durch einen Schlitz (14) hindurch ausziehbar ist,
- 4 mit einer Auszugsschiene (23),

- 4c die sich aus einem Mittelstück (26) und zwei endseitigen Führungsgliedern (28) zusammensetzt, die in dem Mittelstück (26) längsverschieblich jedoch drehfest geführt sind, wobei der Abstand der endseitigen Führungsglieder (28) voneinander veränderbar ist,
- 4a die an der von der Wickelwelle (22) abliegenden Kante der Rollobahn (19) befestigt ist,
- 4a1 wobei die Befestigung an dem Mittelstück (26) erfolgt,
- 4b und die Auszugsschiene (23) aus einer Ruhestellung mit eingefahrener Rollobahn (19) längs eines Auszugsweges in eine Funktionsstellung zu bringen ist, in der die Rollobahn (19) vor dem Fenster (9, 10) des Kraftfahrzeugs (1) aufgespannt ist,
- 5 mit einer Antriebseinrichtung (44, 53),
- 5a die zumindest mit der Wickelwelle (22) gekuppelt ist, um die Wickelwelle (22) zumindest im Sinne des Aufwickelns der Rollobahn (19) auf die Wickelwelle (22) vorzuspannen,
- 6 mit Führungsmitteln (18),
- 6a die die Auszugsschiene (23) längs des Auszugswegs führen
- 6b und die Auszugsschiene (23) um eine Achse schwenken, die parallel zu der Längsachse der Auszugsschiene (23) liegt,
- 6c wobei sich die Auszugsschiene (23) in der Ruhestellung in einer ersten Schwenkstellung und in der Funktionsstellung in einer zweiten Schwenkstellung befindet, die gegenüber der ersten Schwenkstellung gedreht ist, und
- 7 mit einer Konturplatte (24),
- 7a die an der Auszugsschiene (23) vorgesehen ist
- 7a1 und zwar an deren Mittelstück (26),
- 7c die sich zusammen mit der Auszugsschiene schwenkt
- 7b und von der ein Rand (25) konvex bombiert verläuft, derart, dass in der Funktionsstellung nahezu kein Lichtspalt mehr verbleibt.

2. Diese insgesamt beschränkend wirkende Änderung des Patentanspruchs ist zulässig, denn die gegenüber dem Hilfsantrag 1 aufgenommenen zusätzlichen Merkmale 4a1, 4c und 7a1 sind den Absätzen [0032], [0033] und [0054] des Streitpatents sowie den erteilten Patentansprüchen 5 und 6 zulässig entnommen und bilden das Beanspruchte weiter aus. Da der in Patentanspruch 1 laut Hilfsantrag 3 beanspruchte Gegenstand auch in dieser Merkmalskombination bereits in der Anmeldung beschrieben war, ist er auch ursprungsoffenbart.

Soweit die Klägerin die bereits in dem Patentanspruch 1 gemäß Hilfsantrag 1 enthaltenen Merkmale als unzulässig erweitert ansieht, gelten die diesbezüglichen Ausführungen zum Hilfsantrag hier gleichermaßen. Ebenso trifft dies auf die Ansicht der Klägerin zu, die in der Aufnahme des Merkmals 4c eine unzulässige Erweiterung sieht, als dass weitere in den vorstehend genannten Absätzen enthaltene und mit dem Merkmal 4c in Verbindung stehende zusätzliche Angaben, die die Ausbildung der Auszugsschiene spezifischer konkretisieren, wiederum nicht mit in den Patentanspruch 1 aufgenommen worden sind (BGH – X ZB 9/89, Beschluss vom 23. Januar 1990, BGHZ 110, 123 bis 127).

3. Der nunmehr beanspruchte Erfindungsgegenstand erweist sich aber auch mit diesen zusätzlichen Merkmalen nicht als erfinderisch gegenüber den Druckschriften K32 und K39.

Soweit die Merkmale des Gegenstandes nach Patentanspruch 1 des Hilfsantrages 3 identisch sind mit denjenigen des Gegenstandes nach Patentanspruch 1 des Hilfsantrages 1, gelten die diesbezüglichen Ausführungen zum Hilfsantrag 1 hier gleichermaßen.

Wie bereits in Abschnitt II zu der Druckschrift K32 ausgeführt setzt sich die Zugstabanordnung 21 aus zwei endseitigen Führungsgliedern 22 und einem Mittelstück zusammen, wobei die beiden endseitigen Führungsglieder 22 aufgrund deren Teleskopierbarkeit längsverschieblich geführt sind, so dass deren Abstand veränderbar ist (Absatz [0024]). Darüber hinaus bedingt das Vorsehen des aus

der Druckschrift K39 nahegelegten Blendenprofils an der Zugstabanordnung 21 der Druckschrift K32, wie ebenso bereits vorstehend dargelegt, zum einen dessen Vorsehen am Mittelstück der Zugstabanordnung 21, da sonst die Teleskopierbarkeit der Führungsglieder 22 nicht mehr gegeben wäre, und zum anderen die drehfeste Verbindung zwischen dem Mittelstück und den Führungsgliedern 22. Somit ist auch das Merkmal 4c sowie das Merkmal 7a1 durch eine Kombination der Druckschriften K32 mit K39 nahegelegt.

Die geforderte Teleskopierbarkeit der Führungsglieder 22 bedingt ferner auch die Befestigung der Rollobahn 18 an dem Mittelstück der Zugstabanordnung 21 gemäß Merkmal 4a1, da eine anderweitige Befestigung an den Führungselementen 22 die Teleskopierbarkeit zumindest in einer Richtung einschränken und darüber hinaus zu Faltenwurf der Rollobahn führen würde.

Folglich fügen die zusätzlichen Merkmale dem bereits als naheliegend nachgewiesenen Fensterrollo nach Patentanspruch 1 des Hilfsantrag 1 lediglich weitere, aus den Druckschriften K32 und K39 bekannte oder nahegelegte Merkmale hinzu, die der Fachmann im Rahmen seines Fachwissens auch ergänzend vorsehen wird. Dass dafür eine erfinderische Tätigkeit erforderlich sein könnte, nachdem zuvor in den Abschnitten II und III nachgewiesen worden ist, dass die Zusammenschau der Druckschriften K32 und K39 nahegelegt hat, ist nicht erkennbar. Demnach kann auch der Patentanspruch 1 in seiner beanspruchten Fassung nach Hilfsantrag 3 keinen Patentschutz begründen.

4. Eine andere Beurteilung der Patentfähigkeit des Fensterrollos nach dem geltenden Patentanspruch 1 folgt auch nicht aus den auf ihn rückbezogenen Unteransprüchen; das ist weder geltend gemacht noch sonst ersichtlich.

VI. Zu der Fassung des Streitpatents nach Hilfsantrag 4

Der Gegenstand des Patentanspruchs 1 laut Hilfsantrag 4 ist aus denselben Gründen wie der Hauptantrag, Hilfsantrag 1 und Hilfsantrag 3 nicht schutzfähig.

1. In den Patentanspruch 1 gemäß Hilfsantrag 4 ist ausgehend von dem Patentanspruch 1 gemäß Hilfsantrag 3 hinsichtlich des Merkmals 4 zu der Auszugsschiene (24) als neues Merkmal 4d ausgeführt, dass jedes Führungsglied (28) einen Gleiter (32) mit einer länglichen Gestalt aufweist.

Weiterhin ist hinsichtlich des Merkmals 6 zu den Führungsmitteln (18) als neues Merkmal 6d ergänzt, dass zu den Führungsmitteln (18) zwei Führungsschienen gehören, zwischen denen die Auszugsschiene (23) geführt ist, wobei jede Führungsschiene eine Führungsnut (35) enthält, die sich aus einer Nutenkammer (36) und einem Nutenschlitz (37) zusammensetzt, wobei in der Führungsnut (35) jeweils einer der Gleiter (32) aufgenommen ist, sowie hinsichtlich der in Merkmal 6b beanspruchten Schwenkbewegung der Auszugsschiene (23) diese durch das neue Merkmal 6b1 beschränkt, derart, dass die Schwenkbewegung der Gleiter (32) auf das Mittelteil (26) der Auszugsschiene (23) und dadurch auf eine daran befestigte Konturplatte (24) übertragen wird.

Das Merkmal 7c wurde gegenüber dem Hilfsantrag 3 gestrichen. Inhaltlich ist dieses in dem neuen Merkmal 6b1 enthalten.

Der Senat legt seiner Entscheidung daher folgende Merkmalsgliederung des Patentanspruchs 1 nach Hilfsantrag 4 zugrunde:

- 1 Fensterrollo (21)
- 1a für Fenster (9, 10) an Kraftfahrzeugen (1), insbesondere Heckfensterrollo, wobei das Fenster (9, 10) eine Oberkante (8) aufweist,
- 2 mit einer Wickelwelle (22),

- 2a die drehbar gelagert ist,
- 3 mit einer Rollobahn (19),
- 3a die mit einer Kante an der Wickelwelle (22) befestigt ist,
- 3b die eine von der Wickelwelle (22) abliegende Kante aufweist und
- 3c die durch einen Schlitz (14) hindurch ausziehbar ist,
- 4 mit einer Auszugsschiene (23),
- 4c die sich aus einem Mittelstück (26) und zwei endseitigen Führungsgliedern (28) zusammensetzt, die in dem Mittelstück (26) längsverschieblich jedoch drehfest geführt sind, wobei der Abstand der endseitigen Führungsglieder (28) voneinander veränderbar ist,
- 4d wobei jedes Führungsglied (28) einen Gleiter (32) mit einer länglichen Gestalt aufweist
- 4a die an der von der Wickelwelle (22) abliegenden Kante der Rollobahn (19) befestigt ist,
- 4a1 wobei die Befestigung an dem Mittelstück (26) erfolgt,
- 4b und die Auszugsschiene (23) aus einer Ruhestellung mit eingefahrener Rollobahn (19) längs eines Auszugsweges in eine Funktionsstellung zu bringen ist, in der die Rollobahn (19) vor dem Fenster (9, 10) des Kraftfahrzeugs (1) aufgespannt ist,
- 5 mit einer Antriebseinrichtung (44, 53),
- 5a die zumindest mit der Wickelwelle (22) gekuppelt ist, um die Wickelwelle (22) zumindest im Sinne des Aufwickelns der Rollobahn (19) auf die Wickelwelle (22) vorzuspannen,
- 6 mit Führungsmitteln (18),
- 6d zu denen zwei Führungsschienen gehören, zwischen denen die Auszugsschiene (23) geführt ist, wobei jede Führungsschiene eine Führungsnut (35) enthält, die sich aus einer Nutenkammer (36) und einem Nutenschlitz (37) zusammensetzt, wobei in der Führungsnut (35) jeweils einer der Gleiter (32) aufgenommen ist,

- 6a wobei die Führungsschienen (18) die die Auszugsschiene (23) längs des Auszugswegs führen
- 6b und die Auszugsschiene (23) um eine Achse schwenken, die parallel zu der Längsachse der Auszugsschiene (23) liegt,
- 6b1 indem die Schwenkbewegung der Gleiter (32) auf das Mittelteil (26) der Auszugsschiene (23) und dadurch auf eine daran befestigte Konturplatte (24) übertragen wird,
- 6c wobei sich die Auszugsschiene (23) in der Ruhestellung in einer ersten Schwenkstellung und in der Funktionsstellung in einer zweiten Schwenkstellung befindet, die gegenüber der ersten Schwenkstellung gedreht ist, und
- 7 wobei die Konturplatte (24),
- 7a die an der Auszugsschiene (23) vorgesehen ist
- 7a1 und zwar an deren Mittelstück (26),
- 7b und von der ein Rand (25) konvex bombiert verläuft, derart, dass in der Funktionsstellung nahezu kein Lichtspalt mehr verbleibt.

2. Diese insgesamt beschränkend wirkende Änderung des Patentanspruchs ist zulässig, denn die gegenüber dem Hilfsantrag 3 aufgenommenen zusätzlichen Merkmale 4d, 6d und 6b1 sind den Absätzen [0036] und [0054] des Streitpatents sowie dem erteilten Patentanspruch 8 zulässig entnommen und bilden das Beanspruchte weiter aus. Da der in Patentanspruch 1 laut Hilfsantrag 4 beanspruchte Gegenstand auch in dieser Merkmalskombination bereits in der Anmeldung beschrieben war, ist er auch ursprungsoffenbart.

Soweit die Klägerin die bereits in dem Patentanspruch 1 gemäß Hilfsantrag 3 enthaltenen Merkmale als unzulässig erweitert ansieht, gelten die diesbezüglichen Ausführungen zum Hilfsantrag 3 hier gleichermaßen. Ebenso trifft dies auf die Ansicht der Klägerin zu, die in der Aufnahme des Merkmals 6b1 eine unzulässige Erweiterung sieht, als dass weitere in den vorstehend genannten Absätzen enthaltene und mit dem Merkmal 6b1 in Verbindung stehende zusätzliche Angaben, die die

Ausbildung der Auszugsschiene spezifischer konkretisieren, wiederum nicht mit in den Patentanspruch 1 aufgenommen worden sind (BGH – X ZB 9/89, Beschluss vom 23. Januar 1990, BGHZ 110, 123 bis 127).

3. Der nunmehr beanspruchte Erfindungsgegenstand erweist sich aber auch mit diesen zusätzlichen Merkmalen nicht als erfinderisch gegenüber den Druckschriften K32 und K39.

Soweit die Merkmale des Gegenstandes nach Patentanspruch 1 des Hilfsantrages 4 identisch sind mit denjenigen des Gegenstandes nach Patentanspruch 1 des Hilfsantrages 3, gelten die diesbezüglichen Ausführungen zum Hilfsantrag 3 hier gleichermaßen.

Wie bereits in Abschnitt II zu der Druckschrift K32 ausgeführt, sitzt bei dem dort offenbarten Fensterrollo auf dem jeweiligen freien Ende des Halsteils 37 eines Führungselements 22 der Führungskörper 38. Dieser weist eine zylindrische und somit längliche Gestalt auf, wobei jeweils ein Führungskörper 38 klemmfrei in der Führungsnut 34 der beiden Führungsschienen 16 gleiten geführt ist (Absätze [0028]). Die Führungsnut 34 setzt sich aus einer durch einen Rücken 36 gebildeten Nutenkammer zusammen, die sich zu einer Seite in einem Führungsschlitz 35 nach außen hin öffnet (Absatz [0027], Figur 4). Damit sind aus der Druckschrift K32 auch die Merkmale 4d und 6d vorbekannt.

Dass darüber hinaus bei dem nahe liegenden Vorsehen des aus der Druckschrift K39 bekannten Blendenprofils an der Zugstangenanordnung 21 der Druckschrift K32 die jeweiligen Verbindungen zwischen dem zylindrischen Führungskörper 38, den Führungselementen 22 und dem Mittelstück zwingend drehfest ausgebildet sind und daher die Schwenkbewegung der zylindrischen Führungskörper 38 während des Auszugvorgangs auf die Führungselemente 22, auf das Mittelstück der Zugstabanordnung 21 und im Weiteren auf die daran angebrachte Blendenvorrichtung übertragen wird, so wie in Merkmal 6b1 beansprucht, ist vorstehend in Absatz II bereits dargelegt worden.

Folglich fügen die zusätzlichen Merkmale dem bereits als naheliegend nachgewiesenen Fensterrollo nach Patentanspruch 1 des Hilfsantrag 3 lediglich weitere, aus der Druckschrift K32 bekannte oder nahegelegte Merkmale hinzu, die der Fachmann im Rahmen seines Fachwissens auch ergänzend vorsehen wird. Dass dafür eine erfinderische Tätigkeit erforderlich sein könnte, nachdem zuvor in den Abschnitten II, III und V nachgewiesen worden ist, dass die Zusammenschau der Druckschriften K32 und K39 nahegelegt hat, ist nicht erkennbar. Demnach kann auch der Patentanspruch 1 in seiner beanspruchten Fassung nach Hilfsantrag 4 keinen Patentschutz begründen.

4. Eine andere Beurteilung der Patentfähigkeit des Fensterrollos nach dem geltenden Patentanspruch 1 folgt auch nicht aus den auf ihn rückbezogenen Unteransprüchen; das ist weder geltend gemacht noch sonst ersichtlich.

VII. Zu der Fassung des Streitpatents nach Hilfsantrag 5

Der mit dem Hilfsantrag 5 verteidigte Anspruchssatz war bereits deshalb als unzulässig abzulehnen, weil mit diesem das Streitpatent in unzulässiger Weise neu gestaltet wird.

1. Das Merkmal 1 des Patentanspruchs 1 gemäß Hilfsantrag 5 ist gegenüber der erteilten Fassung umformuliert und richtet sich auf eine Anordnung aus einem Heckfensterrollo (21) und einer unterhalb eines Heckfensters (9, 10) vorhandenen Hutablage (13). Darüber hinaus ist das Merkmal 1a auf ein Heckfenster (9, 10) konkretisiert.

Ferner ist in den Patentanspruch 1 gemäß Hilfsantrag 5 ausgehend von dem Patentanspruch 1 gemäß Hilfsantrag 1 hinsichtlich des Merkmals 3 zu der Rollobahn (19) als neues Merkmal 3d ausgeführt, dass der Schlitz (14) in der Hutablage (13) angeordnet ist, und das neue Merkmal 8 aufgenommen, wonach neben dem

Schlitz (14) in der Hutablage (13) eine Mulde (54) vorgesehen ist, deren Verlauf der Gestalt der Konturplatte (25) entspricht.

Der Senat legt seiner Entscheidung daher folgende Merkmalsgliederung des Patentanspruchs 1 nach Hilfsantrag 5 zugrunde:

- 1 Anordnung aus einem Heckfensterrollo (21) und einer unterhalb eines Heckfensters (9, 10) vorhandenen Hutablage (13),
 - 1a für ein Heckfenster (9, 10) an Kraftfahrzeugen (1), wobei das Fenster (9, 10) eine Oberkante (8) aufweist,
- 2 mit einer Wickelwelle (22),
 - 2a die drehbar gelagert ist,
- 3 mit einer Rollobahn (19),
 - 3a die mit einer Kante an der Wickelwelle (22) befestigt ist,
 - 3b die eine von der Wickelwelle (22) abliegende Kante aufweist und
 - 3c die durch einen Schlitz (14) hindurch ausziehbar ist,
 - 3d wobei der Schlitz (14) in der Hutablage (13) angeordnet ist,
- 4 mit einer Auszugsschiene (23),
 - 4a die an der von der Wickelwelle (22) abliegenden Kante der Rollobahn (19) befestigt ist,
 - 4b und aus einer Ruhestellung mit eingefahrener Rollobahn (19) längs eines Auszugsweges in eine Funktionsstellung zu bringen ist, in der die Rollobahn (19) vor dem Fenster (9, 10) des Kraftfahrzeugs (1) aufgespannt ist,
- 5 mit einer Antriebseinrichtung (44, 53),
 - 5a die zumindest mit der Wickelwelle (22) gekuppelt ist, um die Wickelwelle (22) zumindest im Sinne des Aufwickelns der Rollobahn (19) auf die Wickelwelle (22) vorzuspannen,
- 6 mit Führungsmitteln (18),
 - 6a die die Auszugsschiene (23) längs des Auszugswegs führen
 - 6b und die Auszugsschiene (23) um eine Achse schwenken, die

- 6c parallel zu der Längsachse der Auszugsschiene (23) liegt, wobei sich die Auszugsschiene (23) in der Ruhestellung in einer ersten Schwenkstellung und in der Funktionsstellung in einer zweiten Schwenkstellung befindet, die gegenüber der ersten Schwenkstellung gedreht ist, und
- 7 mit einer Konturplatte (24),
- 7a die an der Auszugsschiene (23) vorgesehen ist,
- 7c die sich zusammen mit der Auszugsschiene schwenkt
- 7b und von der ein Rand (25) konvex bombiert verläuft, derart, dass in der Funktionsstellung nahezu kein Lichtspalt mehr verbleibt,
- 8 wobei neben dem Schlitz (14) in der Hutablage (13) eine Mulde (54) vorgesehen ist, deren Verlauf der Gestalt der Konturplatte (25) entspricht.

2. Grundsätzlich steht es dem Patentinhaber im Nichtigkeitsverfahren frei, den Umfang zu bestimmen, innerhalb dessen er sein Schutzrecht verteidigen will; dabei muss er nicht auf das Beschränkungsverfahren nach § 64 PatG (oder auf das zentrale Beschränkungsverfahren nach Art. 105 EPÜ) ausweichen (Keuken-schrijver in: Patentnichtigkeitsverfahren, 5. Auflage, 2014, Rdnr. 273). Der Patentinhaber darf dabei aber weder den Gegenstand noch den Schutzbereich des Patents erweitern noch dessen Gegenstand durch einen anderen (aliud) ersetzen (BGH - X ZR 226/02, Urteil vom 16. Oktober 2007, GRUR 2008, 60 - Sammelhefter II; BGH - X ZR 56/03, Urteil vom 22. Mai 2007, GRUR 2008, 56 - Injizierbarer Mikroschaum; BGH - X ZR 149/01, Urteil vom 14. September 2001 - elektronisches Modul; BGH, Spleißkammer, a. a. O.). Das bedeutet, dass aus der Freiheit des Patentinhabers, sein Patent nach Belieben einzuschränken (BGH, Spleißkammer, a. a. O.), folgt, dass ein angegriffener Patentanspruch in den Grenzen dessen, was zur Erfindung gehörig ist, ursprünglich offenbart ist und dessen, was durch das Patent unter Schutz gestellt ist, beschränkt werden kann, und zwar unabhängig davon, ob das beschränkende Merkmal in einem Patentanspruch enthalten ist (BGH, Spleißkammer, a. a. O.). Dies ist auch durch Aufnahme ein-

zelner Merkmale aus einem Unteranspruch möglich (BGH, Sammelhefter II, a. a. O.), selbst wenn dieser in einem anhängigen, nicht angegriffenen Patentanspruch enthalten ist (Keukenschrijver, a. a. O. Rdnr. 277). Der Patentinhaber ist auch nicht gehalten, sämtliche Merkmale eines Ausführungsbeispiels in den Anspruch aufzunehmen (vgl. BGH, - Sammelhefter II, a. a. O. und BGH –X ZR 17/02, Urteil vom 15. November 2005, GRUR 2006, 316, 319 - Koksofentür). Bei all dem ist aber zu beachten, dass das Patentnichtigkeitsverfahren allein der Nichtigerklärung eines Patents, soweit bei ihm ein gesetzlich vorgesehener und vom Nichtigkeitskläger geltend gemachter Nichtigkeitsgrund vorliegt, dient, und nur in diesem Umfang dem Patentinhaber die in der Sache veranlassten Verteidigungsmöglichkeiten bietet, es aber nicht darüber hinaus der Gestaltung des Patents dient. Diese Funktion ist allein dem Patenterteilungsverfahren zugewiesen. (BGH, elektronisches Modul, a. a. O.; BGH - X ZR 93/85, Urteil vom 23. Februar 1989, GRUR 1988, 757 - Düngerstreuer).

Indes ist dieses vorliegend jedoch der Fall.

Die angegriffenen Patentansprüche schützen nämlich jeweils nur „Fensterrollos“ als solche. Der Gegenstand, für den die Patentinhaberin im Weg einer geänderten Verteidigung nach dem Hilfsantrag 5 Schutz haben will, ist demgegenüber auf eine „Anordnung aus einem Heckfensterrollo und einer unterhalb eines Heckfensters vorhandenen Hutablage“ gerichtet. Selbst wenn ein solcher Gegenstand durch das erteilte Patent offenbart werden sollte, wird er von ihm aber, da nicht in einem Patentanspruch unter Schutz gestellt, nicht geschützt. Eine nachträgliche Einbeziehung eines solchen, vom Streitpatent nicht geschützten Gegenstands in dieses ist im Patentnichtigkeitsverfahren nicht möglich. Ein Gegenstand, der durch das erteilte Patent zwar offenbart, von ihm aber nicht geschützt ist, kann im Patentnichtigkeitsverfahren nicht nachträglich in das Patent einbezogen und unter Schutz gestellt werden.

VIII. Zu der Fassung des Streitpatents nach Hilfsantrag 6

Der Gegenstand des Patentanspruchs 1 nach Hilfsantrag 6 erweist sich gegenüber dem im Verfahren befindlichen Stand der Technik als schutzfähig.

1. In den Patentanspruch 1 gemäß Hilfsantrag 6 ist ausgehend von dem Patentanspruch 1 gemäß Streitpatentschrift in dem Merkmal 6c ergänzt, dass es sich bei der Ruhestellung um eine erste Schwenkstellung handelt.

Zusätzlich ist hinsichtlich des Merkmals 3 zu der Rollobahn (19) als Merkmal 3d ausgeführt, dass der Schlitz (14) in einer Hutablage (13) angeordnet ist und das Merkmal 8 aufgenommen, wonach neben dem Schlitz (14) in der Hutablage (13) eine Mulde (54) vorgesehen ist, deren Verlauf der Gestalt der Konturplatte (25) entspricht.

Der Senat legt seiner Entscheidung daher folgende Merkmalsgliederung des Patentanspruchs 1 nach Hilfsantrag 6 zugrunde:

- 1 Fensterrollo (21)
- 1a für Fenster (9, 10) an Kraftfahrzeugen (1), insbesondere Heckfensterrollo, wobei das Fenster (9, 10) eine Oberkante (8) aufweist,
- 2 mit einer Wickelwelle (22),
- 2a die drehbar gelagert ist,
- 3 mit einer Rollobahn (19),
- 3a die mit einer Kante an der Wickelwelle (22) befestigt ist,
- 3b die eine von der Wickelwelle (22) abliegende Kante aufweist und
- 3c die durch einen Schlitz (14) hindurch ausziehbar ist,
- 3d wobei der Schlitz (14) in einer Hutablage (13) angeordnet ist,
- 4 mit einer Auszugsschiene (23),
- 4a die an der von der Wickelwelle (22) abliegenden Kante der

- Rollobahn (19) befestigt ist,
- 4b und aus einer Ruhestellung mit eingefahrener Rollobahn (19) längs eines Auszugsweges in eine Funktionsstellung zu bringen ist, in der die Rollobahn (19) vor dem Fenster (9, 10) des Kraftfahrzeugs (1) aufgespannt ist,
- 5 mit einer Antriebseinrichtung (44, 53),
- 5a die zumindest mit der Wickelwelle (22) gekuppelt ist, um die Wickelwelle (22) zumindest im Sinne des Aufwickelns der Rollobahn (19) auf die Wickelwelle (22) vorzuspannen,
- 6 mit Führungsmitteln (18),
- 6a die die Auszugsschiene (23) längs des Auszugswegs führen
- 6b und die Auszugsschiene (23) um eine Achse schwenken, die parallel zu der Längsachse der Auszugsschiene (23) liegt,
- 6c wobei sich die Auszugsschiene (23) in der Ruhestellung in einer ersten Schwenkstellung und in der Funktionsstellung in einer zweiten Schwenkstellung befindet, die gegenüber der ersten Schwenkstellung gedreht ist, und
- 7 mit einer Konturplatte (24),
- 7a die an der Auszugsschiene (23) vorgesehen ist,
- 7b und von der ein Rand (25) konvex bombiert verläuft, derart, dass in der Funktionsstellung nahezu kein Lichtspalt mehr verbleibt.
- 8 wobei neben dem Schlitz (14) in der Hutablage (13) eine Mulde (54) vorgesehen ist, deren Verlauf der Gestalt der Konturplatte (25) entspricht.

2. Diese insgesamt beschränkend wirkende Änderung des Patentanspruchs ist wegen der zusätzlichen, sich aus den erteilten Patentansprüchen 3 und 20 ergebenden Merkmalen 3d und 8 zulässig, wenn gleich die Ergänzung in Merkmal 6c für sich eine reine Klarstellung darstellt. Da der in Patentanspruch 1 laut Hilfsantrag 6 beanspruchte Gegenstand auch in dieser Merkmalskombination bereits in der Anmeldung beschrieben war, ist er auch ursprungsoffenbart.

3. Gemäß den Merkmalen 3d und 8 ist der Schlitz (14) in einer Hutablage (13) angeordnet, wobei neben dem Schlitz (14) in der Hutablage (13) eine Mulde (54) vorgesehen ist, deren Verlauf der Gestalt der Konturplatte (25) entspricht. Da der Patentanspruch 1 gemäß Hilfsantrag 6 alleinig auf ein „Fensterrollo“ gerichtet ist, umfasst dieser, wie vorstehend bereit zur Auslegung in Absatz I ausgeführt, nicht nur weder den angrenzenden Fahrzeuginnenraum noch den Spalt zwischen Konturplatte und Fahrzeuginnenraum, sondern auch nicht die Hutablage, den darin angeordneten Schlitz oder die in der Hutablage vorgesehene Mulde.

Nach dem Verständnis des Fachmann beschränken die neuen Merkmale 3d und 8 den Gegenstand des erteilten Patentanspruchs 1 daher nur derart, dass zum einen die Rollobahn des beanspruchten Fensterrollos dazu geeignet ist, durch einen Schlitz in der Hutablage hindurch ausziehbar zu sein, und zum andern dass der Verlauf der Gestalt der Konturplatte, also deren Rand und deren Oberfläche, geeignet ist, einer Mulde, welche in der Hutablage vorgesehen ist, zu entsprechen und der Verlauf der Führung derart gestaltet ist, dass die Konturplatte in die Mulde überführbar ist. In Verbindung mit dem Merkmal 7b bedeutet dabei letzteres, dass die Form der Konturplatte zum einen konvex bombiert verläuft, um in der Lage zu sein, in der Funktionsstellung einen Raumpalt zu verschließen, und zum anderen angepasst ist, um weitestgehend in der Mulde zu verschwinden und mit ihrer Oberseite bündig mit der die Mulde umgebenden Hutablage abzuschließen (vgl. Absatz [0023] der SPS).

4. Der nunmehr beanspruchte Erfindungsgegenstand erweist sich mit diesen zusätzlichen Merkmalen auch als neu und erfinderisch gegenüber dem im Verfahren befindlichen Stand der Technik.

a) Wie vorstehend ausgeführt, ist es für den Fachmann nahe liegend das aus der Druckschrift K32 bekannte Fensterrollo mit einer Konturplatte zu versehen, wie sie die Druckschrift K39 mit dem Blendenprofil 6 offenbart.

In der Ruhestellung ist das in der Druckschrift K32 offenbarte Fensterrollo 17 in einem Bereich unterhalb der Hutablage 11 angeordnet, wobei der Schlitz 12, durch welchen das Fensterrollo bei Verbringen aus der Ruhestellung in eine Funktionsstellung bzw. umgekehrt geführt wird, in der Ruhestellung von einem Deckel 15 verschlossen ist (Absatz [0018]). Dieser Deckel und die Betätigung des Deckels beim Ein- bzw. Ausfahren des Fensterrollos in bzw. aus dem Bereich unter der Hutablage, sind dabei der wesentliche technische Aspekt, welchen die Druckschrift K32 lehrt. Dieses geht bereits aus der der Druckschrift K32 zugrunde liegenden Aufgabe hervor, wonach diese ein Fensterrollo für Kraftfahrzeuge schaffen soll, bei dem der Schlitz, durch den die Rollobahn ausfährt, durch einen Deckel verschlossen ist, wobei dessen Betätigung vereinfacht ist (Absatz [0005]).

Um das Begehen eines von den bisher beschrittenen Wegen abweichenden Lösungswegs nicht nur als möglich, sondern dem Fachmann nahegelegt anzusehen, bedarf es - abgesehen von den Fällen, in denen für den Fachmann auf der Hand liegt, was zu tun ist - in der Regel zusätzlicher, über die Erkennbarkeit des technischen Problems hinausreichender Anstöße, Anregungen, Hinweise oder sonstiger Anlässe dafür, die Lösung des technischen Problems auf dem Weg der Erfindung zu suchen (BGH – Xa ZR 92/05, Urteil vom 30. April 2009 , BGHZ 182, 1 bis 10).

Da weder aus der Druckschrift K32 noch aus der Druckschrift K39 heraus ein solcher Anlass vorgetragen oder ersichtlich ist, wird der Fachmann auch das mit einem Blendenprofil versehene Fensterrollo mit den Merkmalen wie zum Hauptantrag ausgeführt, in dessen Ruhestellung in einem solchen Raum unter der Hutablage anordnen und den entsprechenden Schlitz durch einen Deckel verschließen.

Mangels Vorbild im Stand der Technik kann somit auch eine Kombination der Druckschriften K32 mit K39 nicht zu dem Merkmal 8 des Gegenstandes des Patentanspruchs 1 nach Hilfsantrag 6 führen, da der Verlauf der Gestalt des Blendenprofils nicht der Mulde einer Hutablage entspricht, so dass das Blendenprofil mit seiner Oberseite bündig mit der Hutablage abschließt, denn eine solche Mulde

ist weder in der Druckschrift K32 noch in der Druckschrift K39 vorgesehen, noch bedarf es der Anpassung der Form des Blendenprofils an eine solche.

b) Auch kann aus Sicht des Senats keine der Druckschriften K5, K40 oder K41 dem Fachmann einen Anlass geben, ausgehend von dem Gegenstand, der sich durch die nahe liegende Kombination der Druckschriften K32 und K39 ergeben hat, den Verlauf der Gestalt des Blendenprofils, welches der Konturplatte entspricht, dieses Gegenstandes entsprechend dem Merkmal 8 weiter auszubilden. Denn selbst wenn die Druckschriften K5, K40 oder K41 jeweils ein Fensterrollo mit Konturplatte bzw. Blendenprofil offenbaren würden, die bzw. das eine an eine Mulde in einer Heckablage angepasste Form aufwiese, würde dies den Fachmann nicht ohne einen weiteren Anlass dazu anregen, von der in der Druckschrift K32 vorgeschlagenen Lösung unter Verwendung eines Deckels abzuweichen, so dass eine Formanpassung der Konturplatte nicht notwendig und daher auch nicht nahe liegend ist. Ein solcher Anlass wurde von der Klägerin auch nicht vorgetragen.

c) Darüber hinaus offenbart die Druckschrift K5 zwar ein Rollo für ein Fenster eines Kraftfahrzeugs mit einem elastisch verformbaren Abschlussteil 7, das an dem eine Rollobahn 5 haltenden Bahnhalter 6 angeordnet ist, wobei das Abschlussteil 7 dabei einen Rand aufweisen vermag, der konvex bombiert verläuft (vgl. Figur 1). Der Verlauf der Gestalt dieses Abschlussteils 7 ist aber entgegen dem Merkmal 8 nicht dem Verlauf einer Mulde entsprechend, die in einer Hutablage vorgesehen ist. Denn selbst wenn die Brüstung 13 in Verbindung mit dem Ausschnitt 17 als streitpatengemäße Mulde interpretiert wird, ist die Form des Abschlussteils 7 nicht dieser entsprechend, da das Abschlussteils 7 gekrümmt ausgebildet ist und erst durch eine von der Wickelwelle 4 aufgebrachte Zugkraft beim Einfahren des Rollos in Verbindung mit der Anlage des Abschlussteils 7 an Anschlängen der Brüstung 13, was zu einem Verbiegen des Abschlussteils 7 führt, bündig in die Mulde eingebracht werden kann (vgl. Spalte 5, Zeile 63 bis Spalte 6, Zeile 22). Aus diesem Grund kann auch eine Kombination der Druckschrift K5 mit der Druckschrift K32, selbst ein Naheliegen unterstellt, nicht zu dem Gegenstandes des Patentanspruchs 1 nach Hilfsantrag 6 führen.

d) Die weiteren im Verfahren befindlichen Druckschriften hat die Klägerin weder schriftlich noch in der mündlichen Verhandlung zur Frage der erfinderischen Tätigkeit aufgegriffen. Deren Gegenstände liegen vom Streitgegenstand noch weiter ab als der zuvor berücksichtigte Stand der Technik. Sie können daher ebenfalls keine Anregungen zum Gegenstand nach geltendem Patentanspruch 1 gemäß Hilfsantrag 6 geben.

Aus alledem folgt, dass der insgesamt in Betracht gezogene Stand der Technik - in welcher Art Zusammenschau auch immer - dem Fachmann ein Fensterrollo mit den Merkmalen des geltenden Patentanspruchs 1 gemäß Hilfsantrag 6 nicht nahelegen können.

5. Die Merkmale der abhängigen Patentansprüche 2 bis 17 gehen über reine Selbstverständlichkeiten hinaus, sie begegnen insoweit keinen Bedenken. Solche hat auch die Klägerin der mündlichen Verhandlung nicht vorgebracht.

IX.

Die Kostenentscheidung beruht auf § 84 Abs. 2 PatG i. V. m. § 92 Abs. 1 ZPO, die Entscheidung über die vorläufige Vollstreckbarkeit auf § 99 Abs. 1 PatG i. V. m. § 709 ZPO.

Dabei hat der Senat berücksichtigt, dass der nach Hilfsantrag 6 als schutzfähig verbleibende Patentgegenstand gegenüber demjenigen der erteilten Fassung deutlich eingeschränkt ist, sodass die Beklagte trotz teilweisem Fortbestand des Streitpatents in beschränkter Fassung drei Viertel der Rechtsstreitkosten zu tragen hat.

Rechtsmittelbelehrung

Gegen dieses Urteil findet das Rechtsmittel der Berufung statt.

Die Berufung ist innerhalb eines Monats nach Zustellung des Urteils, spätestens aber mit Ablauf von fünf Monaten nach der Verkündung, durch einen Rechts- oder Patentanwalt als Bevollmächtigten schriftlich beim Bundesgerichtshof, Herrenstr. 45a, 76133 Karlsruhe, einzulegen.

Voit Zugleich für die wegen Ur- Sandkämper Dr. Baumgart Dr. Geier
 laubs verhinderte Richterin
 Martens

Voit

Hu