



BUNDESPATENTGERICHT

19 W (pat) 30/17

(Aktenzeichen)

Verkündet am
12. Juli 2017

...

BESCHLUSS

In der Beschwerdesache

...

betreffend das Patent 10 2005 023 021

hat der 19. Senat (Technischer Beschwerdesenat) des Bundespatentgerichts auf die mündliche Verhandlung vom 12. Juli 2017 unter Mitwirkung des Vorsitzenden Richters Dipl.-Ing. Kleinschmidt, der Richterin Kirschneck sowie der Richter Dipl.-Phys. Dipl.-Wirtsch.-Phys. Arnoldi und Dipl.-Phys. Dr. Haupt

beschlossen:

1. Auf die Beschwerde der Einsprechenden wird der Beschluss der Patentabteilung 1.52 des Deutschen Patent- und Markenamts vom 7. Februar 2013 aufgehoben und das Patent 10 2005 023 021 aufgrund folgender Unterlagen beschränkt aufrechterhalten:

Patentansprüche 1 bis 10 gemäß Hauptantrag, überreicht in der mündlichen Verhandlung am 12. Juli 2017,

Beschreibung,

Seiten 1 bis 5 wie erteilt,

Seite 6 gemäß Hilfsantrag 2 vom 19. Mai 2010,

Seiten 7 bis 11 wie erteilt,

Figuren 1 bis 4 wie erteilt.

2. Die weitergehende Beschwerde der Einsprechenden wird zurückgewiesen.

Gründe

I.

Auf die am 17. Mai 2005 eingereichte Anmeldung der L... GmbH ist mit Beschluss vom 30. Januar 2009 das Patent 10 2005 023 021 mit der Bezeichnung „Druckmittler, Membran für derartige Druckmittler, Verfahren zum Herstellen derartiger Druckmittler sowie zum Herstellen derartiger Druckmittlermembranen“ erteilt worden. Die Veröffentlichung der Patenterteilung ist am 2. Juli 2009 erfolgt.

Gegen das Patent hat die Einsprechende mit Schriftsatz vom 2. Oktober 2009, eingegangen beim Deutschen Patent- und Markenamt per Fax am selben Tag, Einspruch erhoben und beantragt, das Patent in vollem Umfang zu widerrufen. Die Einsprechende hat sinngemäß geltend gemacht, das Patent offenbare die Erfindung nicht so vollständig und deutlich, dass ein Fachmann sie ausführen könne (§ 21 Abs. 1, Nr. 2 PatG) und der Gegenstand des Patents sei nach den §§ 1 bis 5 PatG nicht patentfähig (§ 21 Abs. 1 Nr. 1 PatG).

Hinsichtlich des Einspruchsgrunds der fehlenden Patentfähigkeit hat die Einsprechende auf die bereits im Erteilungsverfahren genannte Druckschrift verwiesen:

D1: DE 101 52 681 A1.

Die Einsprechende hat außerdem geltend gemacht, dass der Gegenstand des Patentanspruchs 1 nicht neu sei, weil es wegen offenkundigen Vorbenutzung von Druckmessumformern mit angebautem Druckmittler vom Typ Cerabar-S PMP75 bzw. Deltabar-S FMD78 aus dem Stand der Technik bekannt sei. Zum Beleg der offenkundigen Vorbenutzung hat sie verschiedene Unterlagen (Dokumente D2) eingereicht.

Die Patentinhaberin ist dem Vorbringen der Einsprechenden entgegengetreten und hat beantragt, den Einspruch als unzulässig zu verwerfen, hilfsweise das Patent in vollem Umfang, weiter hilfsweise in beschränktem Umfang, aufrecht zu erhalten.

Mit dem am Ende der Anhörung vom 7. Februar 2013 verkündeten Beschluss hat die Patentabteilung 1.52 des Deutschen Patent- und Markenamts das Patent beschränkt aufrechterhalten.

Gegen diesen Beschluss richtet sich die Beschwerde der Einsprechenden vom 20. März 2013, eingegangen beim Deutschen Patent- und Markenamt per Fax am selben Tag.

Die Einsprechende beantragt,

den Beschluss der Patentabteilung 1.52 des Deutschen Patent- und Markenamts vom 7. Februar 2013 aufzuheben und das Patent 10 2005 023 021 in vollem Umfang zu widerrufen.

Die Patentinhaberin beantragt,

unter Zurückweisung der Beschwerde der Einsprechenden im Übrigen das angegriffene Patent aufgrund folgender Unterlagen beschränkt aufrecht zu erhalten:

Patentansprüche 1 bis 10 gemäß Hauptantrag, überreicht in der mündlichen Verhandlung am 12. Juli 2017,

Beschreibung,
Seiten 1 bis 5 wie erteilt,
Seite 6 vom 19. Mai 2010,
Seiten 7 bis 11 wie erteilt,

Figuren 1 bis 4 wie erteilt,

hilfsweise,

Patentansprüche 1 bis 10 gemäß Hilfsantrag 1, überreicht in der mündlichen Verhandlung am 12. Juli 2017,

weiter hilfsweise,

Patentansprüche 1 bis 10 gemäß Hilfsantrag 2, überreicht in der mündlichen Verhandlung am 12. Juli 2017,

übrige Unterlagen zu den Hilfsanträgen wie zu dem Hauptantrag,

weiter hilfsweise werden die nebengeordneten Patentansprüche auch einzeln verteidigt.

Die unabhängigen Patentansprüche 1, 2, 4 und 7 lauten in der nach Hauptantrag geltenden Fassung wie folgt:

1. Druckmittler mit einem Grundkörper (9), der auf der einen Seite ein Membranbett (10) und auf der anderen Seite ein Druckmessgerät aufweist, mit einer vor dem Membranbett (10) angeordneten Membran (7) und einer Druckmittlerflüssigkeit (13) zwischen Membranbett (10) und Membran (7), wobei das Druckmessgerät über einen

den Grundkörper (9) durchsetzenden Kanal (11) mit der Druckmittlerflüssigkeit (13) in Verbindung steht,

dadurch gekennzeichnet, dass

- a) die Membran (7) in einem vom Rand (8) der Membran (7) umgebenen inneren Bereich in axialer Richtung, d.h. in einer Richtung senkrecht zur vom Rand (8) der Membran (7) aufgespannten Ebene, derart plastisch verformt ist, dass der innere Bereich der Membran (7) in einem Zustand, bei dem das Membranbett (10) nicht mit Druckmittlerflüssigkeit (13) gefüllt ist, wenigstens zwei verschiedene axiale Ruhepositionen (12, 16) einnehmen kann,
- b) wobei der Druckmittler (6) in einem betriebsbereiten Zustand mit einer derart vorbestimmten Menge an Druckmittlerflüssigkeit (13) gefüllt ist, dass sich diese innere Membranfläche zwischen zwei axial benachbarten Ruhepositionen (12, 16) befindet.

2. Membran für einen Druckmittler nach Anspruch 1,

dadurch gekennzeichnet, dass

die Membran (7) in einen vom Rand (8) der Membran (7) umgebenen inneren Bereich in axialer Richtung, d.h. in einer Richtung senkrecht zur vom Rand (8) der Membran (7) aufgespannten Ebene derart plastisch verformt ist, dass der innere Bereich der Membran (7) wenigstens zwei verschiedene axiale Ruhepositionen (12, 16) aufweist, wobei die Membran (7) mehrere Gruppen kreisförmig ausgebildeter, konzentrisch angeordneter Sicken (3, 4) aufweist, wobei eine erste Gruppe Sicken (3) einer ersten axialen Höhe (H1') und eine zweite Gruppe Sicken (4) einer zweiten axialen Höhe (H2') aufweist, wobei die erste Höhe (H1') größer ist als die zweite Höhe (H2') und wobei zwischen jeweils zwei benachbarten

Sicken (3) der ersten Gruppe jeweils eine Sicke (4) der zweiten Gruppe angeordnet ist.

4. Verfahren zum Herstellen eines Druckmittlers (6) nach Anspruch 1, wobei die Membran (7) des Druckmittlers (6) mit folgenden Schritten hergestellt wird:
 - plastisches Verformen eines planen Metallblechs, insbesondere einer Metallscheibe (1), in einem vom Rand (8) der Membran (7) umgebenen inneren Bereich in axialer Richtung, d.h. in einer Richtung senkrecht zur vom Rand (8) der Membran (7) aufgespannten Ebene und
 - axiales Stauchen der Membran (7) derart, dass der innere Bereich der Membran (7) wenigstens zwei verschiedene Ruhepositionen (12, 16) einnehmen kann,wobei anschließend die Membran (7) im Bereich des Membranbetts (10) mit dem Grundkörper (9) verbunden wird und dann eine derartige Menge an Druckmittlerflüssigkeit (13) zwischen Membranbett (10) und Membran (7) gefüllt wird, dass sich die innere Membranfläche zwischen zwei axial benachbarten Ruhepositionen (12, 16) befindet.

7. Verfahren zum Herstellen einer Druckmittlermembran (7) nach Anspruch 2 oder 3, wobei die Membran (7) des Druckmittlers (6) mit folgenden Schritten hergestellt wird:
 - plastisches Verformen eines planen Metallblechs, insbesondere einer planen Metallscheibe (1), in einem vom Rand (8) der Membran (7) umgebenen inneren Bereich in axialer Richtung, d.h. in einer Richtung senkrecht zur vom Rand (8) der Membran (7) aufgespannten Ebene, wobei mehrere Gruppen (3, 4) kreisförmig ausgebildeter, konzentrisch angeordneter Sicken gebildet werden, wobei eine erste Gruppe Sicken (3)

- eine erste axiale Höhe (H1) und eine zweite Gruppe Sicken (4) eine zweite axiale Höhe (H2) aufweist, wobei die erste Höhe (H1) größer ist als die zweite Höhe (H2) und wobei zwischen jeweils zwei benachbarten Sicken (3) der ersten Gruppe jeweils eine Sicke (4) der zweiten Gruppe angeordnet ist, und
- axiales Stauchen der Membran (7) derart, dass der innere Bereich der Membran wenigstens zwei verschiedene Ruhepositionen (12, 16) einnehmen kann, wobei die Höhe (H1') der Sicken (3) der ersten Gruppe reduziert und zugleich die Höhe (H2') der Sicken (4) der zweiten Gruppe erhöht wird.

Wegen weiterer Einzelheiten wird auf die Akte verwiesen.

II.

1. Die statthafte und auch sonst zulässige Beschwerde der Einsprechenden hat keinen vollständigen Erfolg, denn das Patent erweist sich in der fehlerbereinigten Fassung nach Hauptantrag vom 12. Juli 2017 als patentfähig.
2. Der Einspruch ist zulässig (§ 59 Abs. 1 PatG), insbesondere ist er fristgerecht per Fax am 2. Oktober 2009 eingegangen sowie ausreichend substantiiert.
3. Die Erfindung betrifft einen Druckmittler, eine Membran für diesen Druckmittler sowie Verfahren zum Herstellen des Druckmittlers und der Druckmittlermembran.

In der Beschreibungseinleitung des Streitpatents ist ausgeführt, dass bekannte Druckmittler unter anderem zur Messung eines Füllstandes in einem Flüssigkeitsbehälter eingesetzt würden, beispielsweise bei der Herstellung von Lebensmitteln. Der Füllstand innerhalb eines derartigen Flüssigkeitsbehälters werde durch Mes-

sen des hydrostatischen Druckes bestimmt (vgl. Beschreibung, Seite 1, Zeilen 11 bis 14). Bei derartigen Druckmittlern befinde sich eine Membran an einem Grundkörper, wobei die Membran ein Membranbett verschließe und das Volumen zwischen der Membran und dem Membranbett sowie einem den Grundkörper durchsetzenden Kanal, der an einem Druckmessgerät ende, vollständig mit einer Druckmittlerflüssigkeit, beispielsweise einem geeigneten Öl, gefüllt sei (vgl. Seite 1, Zeilen 20 bis 24).

Komme es zu Temperaturänderungen im Behälter, komme es auch zu einer Temperaturänderung der Druckmittlerflüssigkeit. Aufgrund des Ausdehnungskoeffizienten der Druckmittlerflüssigkeit führe beispielsweise eine Temperaturerhöhung zu einer Volumenausdehnung. Da eine derartige Ausdehnung nicht oder nur eingeschränkt möglich sei, führe dies zu einer Druckerhöhung in dem von der Druckmittlerflüssigkeit gefüllten Raum und damit wiederum zu signifikanten Messfehlern, z. B. bei der Füllstandsmessung. Eine korrekte Messung der Füllstandshöhe sei daher dann nicht mehr gewährleistet. Im Stand der Technik seien verschiedene Maßnahmen vorgesehen, um derartige Probleme zu beseitigen (vgl. Seite 2, Zeilen 1 bis 20).

Herkömmlich seien Lösungsansätze beschränkt worden, um auch bei schnelleren Temperaturänderungen möglichst genaue Messergebnisse zu erhalten. Im Stand der Technik wurde etwa vorgesehen, sehr dünne Membranen mit einem großen Durchmesser zu verwenden, die einer Ausdehnung bzw. Volumenänderung der Druckmittlerflüssigkeit nur geringe Gegenkräfte entgegensetzen würden und dadurch im Wesentlichen „richtkraftlos“ seien. Der Nachteil derartiger dünner Membranfolien liege jedoch darin, dass sie leicht beschädigt werden könnten. Insbesondere würden die oben genannten Flüssigkeitsbehälter oftmals mit sehr dünnen harten Wasserstrahlen gereinigt. Treffe ein derartiger harter Wasserstrahl auf die Membran, könne sie sehr leicht verformt oder zerstört werden. Bereits eine Verformung reiche aber aus, um keine brauchbaren Messergebnisse mehr liefern zu können. Eine Zerstörung habe unter Umständen noch sehr viel nachteiligere Fol-

gen, wenn beispielsweise Druckmittlerflüssigkeit, die regelmäßig ein Öl sei, in Lebensmittel gelange (vgl. Seite 3, Zeilen 7 bis 21).

Der Erfindung liege daher die Aufgabe zugrunde, eine vor Beschädigungen besser geschützte Membran bereitzustellen, die aber im Wesentlichen ein ähnliches Verhalten zeige wie eine dünne Membran, insbesondere im Wesentlichen richtkraftlos sei (vgl. Seite 3b, Zeilen 23 bis 26).

Zur Lösung dieser Aufgabe schlägt der nach Hauptantrag geltende Anspruch 1 eine Anordnung mit folgenden Merkmalen vor:

- a Druckmittler
- b mit einem Grundkörper (9),
- b1 der auf der einen Seite ein Membranbett (10)
- b2 und auf der anderen Seite ein Druckmessgerät aufweist,
- c mit einer vor dem Membranbett (10) angeordneten Membran (7)
- d und einer Druckmittlerflüssigkeit (13) zwischen Membranbett (10) und Membran (7),
- b3 wobei das Druckmessgerät über einen den Grundkörper (9) durchsetzenden Kanal (11) mit der Druckmittlerflüssigkeit (13) in Verbindung steht,
dadurch gekennzeichnet, dass
- c1 a) die Membran (7) in einem vom Rand (8) der Membran (7) umgebenen inneren Bereich in axialer Richtung, d. h. in einer Richtung senkrecht zur vom Rand (8) der Membran (7) aufgespannten Ebene, derart plastisch verformt ist,
- c2 dass der innere Bereich der Membran (7) in einem Zustand, bei dem das Membranbett (10) nicht mit Druckmittlerflüssigkeit (13) gefüllt ist, wenigstens zwei verschiedene axiale Ruhepositionen (12, 16) einnehmen kann,

- d1 b) wobei der Druckmittler (6) in einem betriebsbereiten Zustand mit einer derart vorbestimmten Menge an Druckmittlerflüssigkeit (13) gefüllt ist, dass sich diese innere Membranfläche zwischen zwei axial benachbarten Ruhepositionen (12, 16) befindet.

4. Vor diesem Hintergrund legt der Senat seiner Entscheidung als Fachmann einen Physiker oder Hochschulingenieur für Maschinenbau bzw. Messtechnik zu Grunde, da insbesondere auch hydrostatische Probleme tangiert sind.

5. Der Fachmann versteht die Angaben im Anspruch 1 wie folgt:

Der **innere Bereich der Membran** (Merkmale c1, c2, d1) ist lediglich dadurch gekennzeichnet, dass er vom Rand der Membran umgeben ist (vgl. Merkmal c1), wobei die Membran an ihrem Rand an den Grundkörper des Druckmittlers angeschweißt oder auf andere Weise unlösbar mit ihm verbunden ist (vgl. Beschreibung Seite 9, Zeilen 4 bis 9). Darüber hinaus enthält die Angabe „innerer Bereich“ keine weitere Beschränkung.

Der Begriff der **Ruheposition** ist in der Beschreibung als eine solche Lage der Membran definiert, welche die Membran von sich aus einnimmt, wenn keine äußeren Einflüsse auf sie einwirken. Beispielsweise könne die Membran eine konkave oder eine konvexe Ruheposition einnehmen (vgl. Beschreibung Seite 4, Zeilen 5 bis 8). Abweichend von dieser Definition ist im Merkmal c2 des Anspruchs 1 von dem Fehlen äußerer Einflüsse nicht die Rede. Vielmehr wird im Merkmal c2 lediglich gefordert, dass der innere Bereich der Membran (7) in einem Zustand, bei dem das Membranbett (10) nicht mit Druckmittlerflüssigkeit (13) gefüllt ist, wenigstens zwei verschiedene axiale Ruhepositionen (12, 16) einnehmen kann. In dem im Merkmal c2 genannten Zustand ist die Membran bereits auf dem Grundkörper des Druckmittlers befestigt und es wirken bestimmte äußere Einflüsse auf die Membran, etwa Umgebungstemperaturen und Zugkräfte, die der Grundkörper

in die Membran einleitet. Der Fachmann versteht den im Merkmal c2 genannten Zustand daher als einen Zustand, bei dem mit Ausnahme des Vorhandenseins der Druckmittlerflüssigkeit alle Anforderungen an einen betriebsbereiten Zustand des Druckmittlers erfüllt sind.

Mangels Definition im Streitpatent wird der Fachmann von **einem betriebsbereiten Zustand** (Merkmal d1) insbesondere dann ausgehen, wenn sich der Druckmittler in einem funktionsfähigen Zustand befindet, insbesondere mit Druckmittlerflüssigkeit befüllt ist, und die momentanen Umgebungsbedingungen, bspw. die Umgebungstemperatur, für den Messbetrieb freigegeben sind. Allerdings weisen Druckmittler nicht nur einen einzigen, sondern zahlreiche betriebsbereite Zustände auf, denn üblicherweise werden sie für Messungen über weite Temperaturbereiche freigegeben (vgl. Beschreibung, Seite 2, Zeilen 25 bis 28 und Seite 11, Zeilen 13 bis 15). Das Merkmal d1 bezieht sich somit lediglich auf einen betriebsbereiten Zustand, die Anweisung im Merkmal d1 muss daher nicht für alle betriebsbereiten Zustände erfüllt sein.

6. Die nach Hauptantrag geltenden Patentansprüche sind zulässig.

6.1 Die nach Hauptantrag geltenden Ansprüche 1 bis 10 gehen nicht über den Inhalt der Anmeldung in der ursprünglich eingereichten Fassung hinaus (§ 21 Abs. 1 Nr. 4 PatG):

Die Merkmale der nebengeordneten Ansprüche 1, 2, 4 und 7 sind wie folgt in den am Anmeldetag eingereichten Unterlagen offenbart:

- Anspruch 1: Anspruch 1 vom Anmeldetag;
- Anspruch 2: Ansprüche 2 und 4 vom Anmeldetag;
- Anspruch 4: Anspruch 5 vom Anmeldetag;
- Anspruch 7: Ansprüche 8 und 10 vom Anmeldetag.

Die Unteransprüche 3, 5 und 8 bis 10 gehen in zulässiger Weise auf die Unteransprüche 3, 6, 9, 10 und 11 vom Anmeldetag zurück.

6.2 Mit den nach Hauptantrag geltenden Patentansprüchen wird der Schutzbereich des Patents gegenüber der erteilten Fassung nicht erweitert (§ 22 Abs. 1 2. Alternative PatG).

7. Die Erfindung ist so deutlich und vollständig offenbart, dass ein Fachmann sie ausführen kann (§ 21 Abs. 1 Nr. 2 PatG).

Es ist nicht erforderlich, dass ein Patentanspruch alle zur Ausführung der Erfindung notwendigen Angaben enthält. Vielmehr genügt es, wenn dem Fachmann mit dem Anspruch ein generelles Lösungsschema an die Hand gegeben wird, und er insoweit notwendige Einzelangaben der allgemeinen Beschreibung oder den Ausführungsbeispielen entnehmen kann (BGH, Urteil vom 8. Juni 2010 – X ZR 71/08, juris, Tz. 39 und Orientierungssatz 2).

Entgegen der Auffassung der Einsprechenden kann der Fachmann auch die Anweisungen in den Merkmalen c1, c2 des Anspruchs 1 ausführen, denn in der Beschreibung des Streitpatents wird ein Weg aufgezeigt (vgl. Beschreibung, Seite 6, Zeilen 11 bis 18), durch welche Arbeitsschritte der Fachmann die Membran entsprechend der Anweisung im Merkmal c1 derart plastisch verformen kann, so dass die im Merkmal c2 angegebene Wirkung erreicht wird.

8. Der Gegenstand des nach Hauptantrag geltenden Anspruchs 1 ist neu (§ 3 PatG).

8.1 Der Gegenstand des Anspruchs 1 ist gegenüber dem Stand der Technik nach der Druckschrift DE 101 52 681 A1 (= D1) neu.

Die Druckschrift D1 betrifft Druckmittler, die über einen weiten Temperaturbereich von etwa 300 K eingesetzt werden sollen und deren Grundkörper und Membran auf Grund der üblicherweise eingesetzten Werkstoffe unterschiedliche Wärmeausdehnung über diesen Temperaturbereich aufweisen (vgl. Absatz 0005).

So würde sich etwa eine planare kreisförmige Membran, die beim oberen Grenzwert dieses Temperaturbereichs kräftefrei an dem Grundkörper angeschweißt werde, bei dem unteren Temperaturgrenzwert durchbiegen und zwei Gleichgewichtslagen außerhalb der Ebene des Membranrands aufweisen. Eine solche bistabile Membran wäre offensichtlich für einen Druckmittler unbrauchbar (vgl. Absatz 0006, Zeilen 47 bis 56). In der Beschreibungseinleitung der Druckschrift D1 werden unterschiedliche Maßnahmen beschrieben, mit denen versucht wurde, dieses Problem zu vermeiden:

Das kräftefreie Einschweißen einer planaren Membran beim unteren Temperaturgrenzwert würde zwar das Problem der Durchbiegung aufgrund unterschiedlicher Wärmeausdehnungskoeffizienten vermeiden. Bei Erwärmung würden jedoch große radiale Zugspannungen aufgrund der unterschiedlichen Ausdehnungskoeffizienten auftreten. Hierdurch würde die Eignung einer solchen Membran für große Temperaturbereiche beeinträchtigt (vgl. Absatz 0006, Zeilen 57 bis 64).

Eine Membran mit einem Relief aus konzentrischen Wellenzügen lindere zwar das Problem der fehlenden Eignung für große Temperaturbereiche, denn die Wellenzüge enthielten einerseits hinreichend radiale Längenreserven, um Wärmeausdehnungsunterschiede auszugleichen, und andererseits würde die Prägung der Wellenzüge zu einer moderaten radialen Zugspannung führen, welche die Durchbiegung der Membran bei einer Kontraktion des Grundkörpers zumindest verringere. Jedoch würden bei tiefen Temperaturen immer noch Durchbiegungen auftreten (vgl. Absatz 0007).

Ausgehend von diesem als nachteilig beschriebenen Stand der Technik wird in der Druckschrift D1 ein Druckmittler vorgeschlagen, bei dem die reliefartige Prägung der Membran nach der Befestigung der Membran am Grundkörper und bei einer hinreichend tiefen Temperatur erfolgt (vgl. Absatz 0009, Zeilen 19 bis 24). Hierdurch sei gewährleistet, dass die Membran bei den im Messbetrieb zu erwartenden tiefen Temperaturen noch hinreichende innere Zugspannungen aufweise. Daher habe die Membran trotz der unterschiedlichen Wärmeausdehnungskoeffizienten zwischen Membran und Grundkörper auch bei tiefen Temperaturen noch eine lineare Kennlinie (vgl. Absatz 0025, Spalte 3, Zeile 64 bis Spalte 4, Zeile 6 oder auch die letzten beiden Sätze der die Zusammenfassung).

Die Druckschrift D1 offenbart daher drei verschiedene Varianten von Druckmittlern, die jeweils mit dem beanspruchten Gegenstand zu vergleichen sind.

8.1.1 Der Gegenstand des nach Hauptantrag geltenden Anspruchs 1 ist gegenüber dem im Absatz 0006 i. V. m. Absatz 0002 der Druckschrift D1 beschriebenen Druckmittler mit **planarer** Membran neu.

Die Druckschrift D1 offenbart insoweit einen Druckmittler mit einem Grundkörper, der auf der einen Seite ein Membranbett (als Teil der Druckkammer mitzulesen) und auf der anderen Seite ein Druckmessgerät (Sensor) aufweist, mit einer vor dem Membranbett angeordneten Membran (Trennmembran) und einer Druckmittlerflüssigkeit (inkompressible Flüssigkeit) zwischen Membranbett und Membran, wobei das Druckmessgerät über einen den Grundkörper durchsetzenden Kanal (Druckkammeröffnung) mit der Druckmittlerflüssigkeit in Verbindung steht (vgl. Absätze 0006, 0002).

Eine plastische Verformung der Membran gemäß **Merkmal c1** des Anspruchs 1 ist jedoch nicht vorgesehen, denn die Trennmembran soll planar sein (vgl. Absatz 0006, Zeilen 49 und 50). Die im Merkmal c2 des Anspruchs 1 geforderte Wirkung, wonach der innere Bereich der Membran zwei verschiedene axiale Ruhepo-

sitionen einnehmen kann, wird entgegen der Forderung im Merkmal c1 nicht durch plastische Verformung, sondern durch unterschiedliche thermische Kontraktion von Grundkörper und Membran (vgl. Absatz 0006, Zeilen 49 bis 56), also eine elastische Verformung, verursacht. Der Fachmann wird davon ausgehen, dass diese thermische Kontraktion insbesondere auch in einem Zustand erfolgen kann, bei dem das Membranbett nicht mit Druckmittlerflüssigkeit gefüllt ist, denn dann wird eine Durchbiegung der Membran nicht durch die inkompressible Druckmittlerflüssigkeit behindert.

Auch die Anweisung im Merkmal d1, betreffend eine bestimmte Menge an Druckmittlerflüssigkeit im betriebsbereiten Zustand des Druckmittlers mit planarer Membran, ist der Druckschrift D1 nicht entnehmbar.

8.1.2 Der Gegenstand des nach Hauptantrag geltenden Anspruchs 1 ist gegenüber dem im Absatz 0007 i. V. m. den Absätzen 0002 und 0003 der Druckschrift D1 beschriebenen Druckmittler mit **reliefartiger** Membran neu.

Die Druckschrift D1 offenbart insoweit einen Druckmittler mit einem Grundkörper, der auf der einen Seite ein Membranbett (als Teil der Druckkammer mitzulesen) und auf der anderen Seite ein Druckmessgerät (Sensor) aufweist, mit einer vor dem Membranbett angeordneten Membran (Trennmembran) und einer Druckmittlerflüssigkeit (inkompressible Flüssigkeit) zwischen Membranbett und Membran, wobei das Druckmessgerät über einen den Grundkörper durchsetzenden Kanal (Druckkammeröffnung) mit der Druckmittlerflüssigkeit in Verbindung steht (vgl. Absätze 0007, 0002 und 0003).

Die Membran des Druckmittlers erfüllt den Teil der Anweisung im Merkmal c1, wonach die Membran in einem vom Rand der Membran umgebenen inneren Bereich (mitzulesen) in axialer Richtung, d. h. in einer Richtung senkrecht zur vom Rand der Membran aufgespannten Ebene (auf Grund des Reliefs von konzentrischen Wellenzügen), plastisch verformt ist (abgeprägt, vgl. Absatz 0003). Die Prägung

erfolgt jedoch nicht gemäß dem **Restmerkmal c1** derart, dass die im Merkmal c2 beschriebenen Wirkungen erreicht werden, denn die Prägung der Wellenzüge soll gemäß Druckschrift D1 vielmehr zu einer moderaten radialen Zugspannung führen, welche die Durchbiegung der Membran bei einer thermischen Kontraktion des Grundkörpers zumindest verringert (vgl. Absatz 0007, Spalte 2, Zeilen 1 bis 5).

Auch die Anweisung im Merkmal d1, betreffend die Menge an Druckmittlerflüssigkeit im betriebsbereiten Zustand des Druckmittlers mit reliefartiger Membran, ist der Druckschrift D1 nicht entnehmbar.

8.1.3 Der Gegenstand des nach Hauptantrag geltenden Anspruchs 1 ist gegenüber dem in den Absätzen 0017 ff. und Fig. 1a bis 1c der Druckschrift D1 offenbart und dort als **erfindungsgemäß bezeichneten** Druckmittler neu.

Die Druckschrift D1 offenbart im Absatz 0017 und Fig. 1c einen Druckmittler mit einem Grundkörper 1, der auf der einen Seite ein Membranbett 11 und auf der anderen Seite ein Druckmessgerät aufweist (mitzulesen), mit einer vor dem Membranbett 11 angeordneten Membran 2 und einer Druckmittlerflüssigkeit zwischen Membranbett und Membran (mitzulesen, vgl. Absatz 0002: inkompressible Flüssigkeit), wobei das Druckmessgerät über einen den Grundkörper 1 durchsetzenden Kanal 12 mit der Druckmittlerflüssigkeit in Verbindung steht.

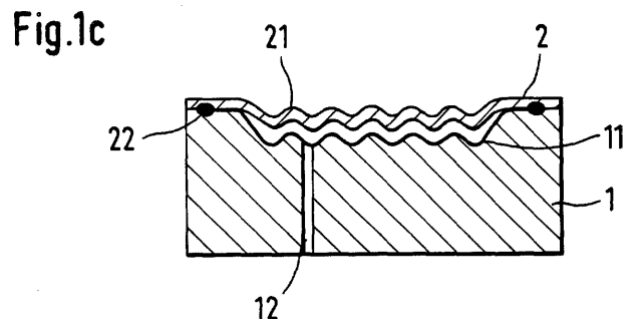


Fig. 1c aus Druckschrift D1

Der Druckmittler erfüllt einen Teil der Anweisungen in den Merkmalen c1, c2. Denn die Membran ist in einem vom Rand der Membran umgebenen – wie der Fachmann mitliest – inneren Bereich in axialer Richtung, d. h. in einer Richtung senkrecht zur vom Rand der Membran aufgespannten Ebene (auf Grund des Trennmembranreliefs 21), derart plastisch verformt, dass der innere Bereich der Membran in einem Zustand, bei dem das Membranbett nicht mit Druckmittlerflüssigkeit gefüllt ist (mitzulesen), eine axiale Ruhepositionen (neue Gleichgewichtslage) einnehmen kann (vgl. Absatz 0019, Zeilen 23 bis 26). Im Gegensatz zur Anweisung im Restmerkmal c2 weist der in der Druckschrift D1 beschriebene Druckmittler somit nur eine einzige Gleichgewichtslage auf.

Da nur eine einzige Gleichgewichtslage existiert, kann der Druckmittler bei Befüllung mit Druckmittlerflüssigkeit auch die Anweisung im Merkmal d1 des Anspruchs 1 nicht erfüllen.

8.2 Der Gegenstand des nach Hauptantrag geltenden Anspruchs 1 ist gegenüber dem als offenkundig vorbenutzt unterstellten Gegenstand D2 und im Übrigen auch gegenüber dem Stand der Technik nach den im Prüfungsverfahren genannten Druckschriften neu.

Insbesondere ist weder den vorgelegten Unterlagen zur geltend gemachten offenkundigen Vorbenutzung noch den Druckschriften ein Druckmittler entnehmbar, bei dem einerseits die Membran im Sinne der Merkmale c1 und c2 derart plastisch verformt ist, dass der innere Bereich der Membran in einem Zustand, bei dem das Membranbett nicht mit Druckmittlerflüssigkeit gefüllt ist, wenigstens zwei verschiedene axiale Ruhepositionen einnehmen kann und andererseits der Druckmittler im Sinne des Merkmals d1 in einem betriebsbereiten Zustand gerade mit einer derart vorbestimmten Menge an Druckmittlerflüssigkeit gefüllt ist, dass sich die innere Membranfläche zwischen zwei axial benachbarten Ruhepositionen befindet.

9. Der Gegenstand des nach Hauptantrag geltenden Anspruchs 1 beruht auf einer erfinderischen Tätigkeit (§ 4 PatG).

9.1 Ausgehend vom Stand der Technik nach der Druckschrift D1 kommt der Fachmann nicht in naheliegender Weise zum Gegenstand des nach Hauptantrag geltenden Anspruchs 1.

Eine planare bistabile Membran, also eine Membran, deren innerer Bereich zwei verschiedene axial benachbarte Ruhepositionen einnehmen kann (vgl. Merkmale c2, d1), wird in der Druckschrift D1 als **offensichtlich für einen Sensor unbrauchbar** bezeichnet (vgl. Absatz 0006, Zeilen 56, 57). Nicht anders beurteilt der Fachmann eine plastisch verformte, reliefartige Membran, die bei tiefen Temperaturen immer noch Durchbiegungen zeigt (vgl. Absatz 0007, Spalte 2, Zeilen 1 bis 5).

In Verbindung mit keinem der in der Druckschrift D1 offenbarten Druckmittler hat der Fachmann Veranlassung, die Membran derart plastisch zu verformen, dass weiterhin zwei axial benachbarten Ruhepositionen vorliegen (vgl. Merkmale c2, d1), da die Membran auch nach einer derartigen Verformung weiterhin offensichtlich unbrauchbar ist.

Die Einsprechende wendet sinngemäß ein, dass beim Durchfahren des Temperaturbereichs des in Absatz 0017 ff. der Druckschrift D1 beschriebenen und dort als erfindungsgemäß bezeichneten Druckmittlers notwendigerweise auch ein Zustand des Druckmittlers erreicht werde, bei dem die thermische Kontraktion des Grundkörpers größer als die der Membran sei. In diesem Zustand müsse sich die Membran durchbiegen, notwendigerweise seien dann alle Anweisungen in den Merkmalen c1, c2 und d1 des Anspruchs 1 nach Hauptantrag erfüllt.

Dieser Auffassung kann sich der Senat nicht anschließen, denn die Druckschrift D1 schlägt eine plastische Verformung der Membran (Abprägen) bei einer

hinreichend tiefen Temperatur vor, so dass die Membran im betriebsbereiten Zustand (bei den im Messbetrieb zu erwartenden tiefen Temperaturen) noch hinreichende innere Zugspannungen und eine lineare Kennlinie aufweist (vgl. Absatz 0025, Spalte 3, Zeile 66 bis Spalte 4, Zeile 6). Die Membran soll nach der Lehre der Druckschrift D1 somit im gesamten Temperaturbereich – ohne Befüllung mit Druckmittlerflüssigkeit – nur **eine einzige Ruheposition** (neue Gleichgewichtslage) einnehmen können (vgl. Absatz 0019, Zeilen 23 bis 27).

9.2 Aus den gleichen Gründen kommt der Fachmann auch ausgehend von dem als offenkundig vorbenutzt unterstellten Gegenstand D2 oder den im Prüfungsverfahren genannten Druckschriften nicht in naheliegender Weise zum Gegenstand des nach Hauptantrag geltenden Anspruchs 1.

Gegenteiliges hat die Einsprechende im Beschwerdeverfahren auch nicht geltend gemacht.

9.3 Die weiteren neben- und untergeordneten Ansprüche sowie die übrigen Unterlagen in der Fassung nach Hauptantrag erfüllen ebenso die an sie zu stellenden Anforderungen.

10. In der Fassung des Patents nach dem Hauptantrag liegen daher keine Patenthinderungsgründe vor. Die weitergehende Beschwerde der Einsprechenden war daher zurückzuweisen.

Rechtsmittelbelehrung

Gegen diesen Beschluss steht den an dem Beschwerdeverfahren Beteiligten das Rechtsmittel der **Rechtsbeschwerde** zu (§ 99 Abs. 2, § 100 Abs. 1, § 101 Abs. 1 PatG).

Nachdem der Beschwerdesenat in dem Beschluss die Einlegung der Rechtsbeschwerde nicht zugelassen hat, ist die Rechtsbeschwerde nur statthaft, wenn einer der nachfolgenden Verfahrensmängel durch substantiierten Vortrag gerügt wird (§ 100 Abs. 3 PatG):

1. Das beschließende Gericht war nicht vorschriftsmäßig besetzt.
2. Bei dem Beschluss hat ein Richter mitgewirkt, der von der Ausübung des Richteramtes kraft Gesetzes ausgeschlossen oder wegen Besorgnis der Befangenheit mit Erfolg abgelehnt war.
3. Einem Beteiligten war das rechtliche Gehör versagt.
4. Ein Beteiligter war im Verfahren nicht nach Vorschrift des Gesetzes vertreten, sofern er nicht der Führung des Verfahrens ausdrücklich oder stillschweigend zugestimmt hat.
5. Der Beschluss ist aufgrund einer mündlichen Verhandlung ergangen, bei der die Vorschriften über die Öffentlichkeit des Verfahrens verletzt worden sind.
6. Der Beschluss ist nicht mit Gründen versehen.

Die Rechtsbeschwerde ist innerhalb eines Monats nach Zustellung des Beschlusses beim Bundesgerichtshof, Herrenstraße 45a, 76133 Karlsruhe, schriftlich einzulegen (§ 102 Abs. 1 PatG).

Die Rechtsbeschwerde kann auch als elektronisches Dokument, das mit einer qualifizierten oder fortgeschrittenen elektronischen Signatur zu versehen ist, durch Übertragung in die elektronische Poststelle des Bundesgerichtshofes eingelegt werden (§ 125a Abs. 3 Nr. 1 PatG i. V. m. § 1, § 2 Abs. 1 Satz 1, Abs. 2, Abs. 2a, Anlage (zu § 1) Nr. 6 der Verordnung über den elektronischen Rechtsverkehr beim Bundesgerichtshof und Bundespatentgericht (BGH/BPatGERVV)). Die elektronische Poststelle ist über die auf der Internetseite des Bundesgerichtshofes www.bundesgerichtshof.de/erv.html bezeichneten Kommunikationswege erreichbar (§ 2 Abs. 1 Satz 2 Nr. 1 BGH/BPatGERVV). Dort sind auch die Einzelheiten zu den Betriebsvoraussetzungen bekanntgegeben (§ 3 BGH/BPatGERVV).

Die Rechtsbeschwerde muss durch einen beim Bundesgerichtshof zugelassenen Rechtsanwalt als Bevollmächtigten des Rechtsbeschwerdeführers eingelegt werden (§ 102 Abs. 5 Satz 1 PatG).

Kleinschmidt

Kirschneck

Arnoldi

RiBPatG Dr. Haupt
ist wegen Urlaubs gehindert,
seine Unterschrift beizufügen.

Kleinschmidt

Ko