



BUNDESPATENTGERICHT

IM NAMEN DES VOLKES

URTEIL

Verkündet am
23. Mai 2017

4 Ni 12/16

(Aktenzeichen)

...

In der Patentnichtigkeitssache

...

betreffend das europäische Patent 1 787 902

(DE 60 2006 012 002)

hat der 4. Senat (Nichtigkeitssenat) des Bundespatentgerichts auf Grund der mündlichen Verhandlung vom 23. Mai 2017 durch die Richterin Kopacek als Vorsitzende sowie den Richter Dr.-Ing. Baumgart, die Richterin Dorn und die Richter Dipl.-Ing. Richter und Dipl.-Phys. Univ. Dr.-Ing. Geier

für Recht erkannt:

I. Das europäische Patent 1 787 902 wird für das Hoheitsgebiet der Bundesrepublik Deutschland für nichtig erklärt, soweit es über folgende Fassung hinausgeht:

1. A bicycle front derailleur mounting fixture (20) comprising:
a bicycle frame fastening part (21) configured and arrangeable to be fastenable to a tubular member (102a) of a bicycle frame (102);
a front derailleur mounting part (22) coupled to the bicycle frame fastening part (21), with the front derailleur mounting part (22) being configured and arrangeable to fasten a front derailleur (97f) for limited rotation adjustment about an adjustment axis (X1) disposed at a distance from the tubular member (102a),
characterized in that
the bicycle front derailleur mounting fixture (20) further comprises a front derailleur contact part (23) configured and arrangeable to contact a part of the front derailleur (97f) facing the tubular member (102a) in a position that differs from that of the bicycle frame fastening part (21) with the front derailleur contact part (23) being located in a position that differs from that of the front derailleur mounting part (22) such that fine adjustment of an angular position of the front derailleur (97f) is provided by the front derailleur contact part (23) in conjunction with the front derailleur mounting part (22),

wherein the part of the front derailleur (97f), which is contacted by the front derailleur contact part (23), is a side surface (40a) disposed on the front derailleur on the side facing toward the tubular member (102a).

4. The bicycle front derailleur mounting fixture (20) according to any preceding claim, wherein

the front derailleur contact part (23) includes a bolt member (35) arranged to be connectable to the front derailleur (97f).

5. The bicycle front derailleur mounting fixture (220) according to any preceding claim, wherein

the bicycle frame fastening part (221) includes a partial arcuate member with free ends that are configured to be weldable to the tubular member (102a).

6. The bicycle front derailleur mounting fixture (20) according to any preceding claim, wherein

the bicycle frame fastening part (21) includes a band clamping arrangement (30, 31).

7. The bicycle front derailleur mounting fixture (20) according to any preceding claim, wherein

the front derailleur mounting part (22) is configured to swingably mount the front derailleur (97f) to swing freely about the adjustment axis (X1) which is disposed parallel to a centre axis of the tubular member (102a).

8. A bicycle front derailleur (97f) comprising:

a base member (40) including a mounting fixture engaging part with a circular arcuate surface that defines an adjustment axis (X1) and a fastening structure (33) that defines of a mounting axis (X2) that is orthogonal to the adjustment axis (X1):

a chain guide (41) configured to move between a retracted position and an extended position relative to the base member;

a linkage assembly (42, 43) coupled between the base member (40) and the chain guide (41) in order to move the chain guide (41) between the retracted position and the extended position, characterized in that

the bicycle front derailleur (97f) further comprises a mounting fixture contact part disposed on the base member (40) to advance and retract relative to the base member (40) in a direction along a displacement axis (X3) that is generally orthogonal to the adjustment axis (X1) and the mounting axis (X2) such that fine adjustment of an angular position of the front derailleur (97f) is provided about the adjustment axis (X1) by movement of the mounting fixture contact part (323).

9. The bicycle front derailleur (97f) according to claim 8, wherein the base member (40) includes a screw hole (40c) that is formed along the direction of the displacement axis (X3); and the mounting fixture contact part (40a) includes a bolt member (35) that is screwable into the screw hole (40c).

10. The bicycle front derailleur (97f) according to claim 9, wherein the screw hole (40c) extends through the base member (40) in the direction of the displacement axis (X3), and the bolt member (35) is a set screw having a recessed hexagonal socket.

- II. Im Übrigen wird die Klage zurückgewiesen.
- III. Die Kosten des Verfahrens trägt die Beklagte zu 60 % und die Klägerin zu 40 %.
- IV. Das Urteil ist gegen Sicherheitsleistung in Höhe von 120 % des jeweils zu vollstreckenden Betrags vorläufig vollstreckbar.

Tatbestand

Die Beklagte ist Inhaberin des auch mit Wirkung für die Bundesrepublik Deutschland erteilten europäischen Patents 1 787 902, deutsches Aktenzeichen DE 60 2006 012 002 (Streitpatent), das am 16. August 2006 unter Beanspruchung der Priorität JP 2005335811 vom 21. November 2005 angemeldet worden ist. Das Streitpatent mit der in die deutsche Sprache übersetzten Bezeichnung „Vorderer Umwerfer mit Befestigungseinrichtung“ umfasst 11 - hiervon 3 formal nebengeordnete - Patentansprüche, die sämtlich angegriffen sind.

Die Patentansprüche 1, 8 und 11 lauten in der Verfahrenssprache Englisch sowie in der deutschen Fassung laut Streitpatentschrift EP 1 787 902 B1 (folgend K1 kurzbezeichnet):

1. “A bicycle front derailleur mounting fixture (20) comprising:
a bicycle frame fastening part (21) configured and arrangeable to be fastenable to a tubular member (102a) of a bicycle frame (102);
a front derailleur mounting part (22) coupled to the bicycle frame fastening part (21), with the front derailleur mounting part (22) being configured and arrangeable to fasten a front derailleur (97f) for limited rotation adjustment about an adjustment axis (X1) disposed at a distance from the tubular member (102a);
characterized in that the bicycle front derailleur mounting fixture (20) further comprises a front derailleur contact part (23) configured and arrangeable to contact a part of the front derailleur (97f) facing the tubular member (102a) in a position that differs from that of the bicycle frame fastening part (21) such that fine adjustment of an angular position of the front derailleur (97f) is provided by the front derailleur contact part (23) in conjunction with the front derailleur mounting part (22).”

1. *„Eine Montagevorrichtung (20) für einen vorderen Fahrradumwerfer, die Folgendes beinhaltet:
einen Fahrradrahmenbefestigungsteil (21), der konfiguriert ist und angeordnet werden kann, um an einem röhrenförmigen Element (102a)*

eines Fahrradrahmens (102) befestigt zu werden; einen Montageteil (22) des vorderen Umwerfers, der an den Fahrradrahmenbefestigungsteil (21) gekoppelt ist, wobei der Montageteil (22) des vorderen Umwerfers konfiguriert ist und angeordnet werden kann, um einen vorderen Umwerfer (97f) zur begrenzten Drehverstellung um eine Verstellachse (X1), die in einer Entfernung von dem röhrenförmigen Element (102a) eingerichtet ist, zu befestigen; dadurch gekennzeichnet, dass die Montagevorrichtung (20) für einen vorderen Fahrradumwerfer ferner einen Kontaktteil (23) des vorderen Umwerfers beinhaltet, der konfiguriert ist und angeordnet werden kann, um einen Teil des vorderen Umwerfers (97f), der dem röhrenförmigen Element (102a) gegenüberliegt, in einer Position zu kontaktieren, die sich von der des Fahrradrahmenbefestigungsteils (21) unterscheidet, so dass eine Feinverstellung einer Winkellage des vorderen Umwerfers (97f) durch den Kontaktteil (23) des vorderen Umwerfers zusammen mit dem Montageteil (22) des vorderen Umwerfers bereitgestellt wird.“

8. “A bicycle front derailleur (97f) comprising:
a base member (40) including a mounting fixture engaging part with a circular arcuate surface that defines an adjustment axis (X1) and a fastening structure (33) that defines of a mounting axis (X2) that is orthogonal to the adjustment axis (X1);
a chain guide (41) configured to move between a retracted position and an extended position relative to the base member;
a linkage assembly (42, 43) coupled between the base member (40) and the chain guide (41) in order to move the chain guide (41) between the retracted position and the extended position;
characterized in that
the bicycle front derailleur (97f) further comprises a mounting fixture contact part (40a) disposed on the base member (40) to advance and retract
the base member (40) in a direction along a displacement axis (X3) that is generally orthogonal to the adjustment axis (X1) and the mounting axis

(X2) such that fine adjustment of an angular position of the front derailleur (97f) is provided about the adjustment axis (X1) by movement of the mounting fixture contact part (23).”

8. *„Ein vorderer Fahrradumwerfer (97f), der Folgendes beinhaltet: ein Basiselement (40) einschließlich eines in die Montagevorrichtung eingreifenden Teils mit einer kreisförmigen bogenförmigen Oberfläche, der eine Verstellachse (X1) definiert, und einer Befestigungsstruktur (33), die eine Montageachse (X2) definiert, die zu der Verstellachse (X1) orthogonal ist; eine Kettenführung (41), die konfiguriert ist, um sich relativ zu dem Basiselement zwischen einer zurückgezogenen Position und einer ausgefahrenen Position zu bewegen; eine Verbindungsanordnung (42, 43), die zwischen das Basiselement (40) und die Kettenführung (41) gekoppelt ist, um die Kettenführung (41) zwischen der zurückgezogenen Position und der ausgefahrenen Position zu bewegen;*

dadurch gekennzeichnet, dass der vordere Fahrradumwerfer (97f) ferner einen auf dem Basiselement (40) eingerichteten Kontaktteil (40a) der Montagevorrichtung beinhaltet, um das Basiselement (40) in einer Richtung entlang einer Verschiebungsachse (X3), die im Allgemeinen orthogonal zu der Verstellachse (X1) und der Montageachse (X2) ist, vorzustößen und zurückzuziehen, so dass die Feinverstellung einer Winkellage des vorderen Umwerfers (97f) um die Verstellachse (X1) durch die Bewegung des Kontaktteils (23) der Montagevorrichtung bereitgestellt wird.“

11. “The bicycle front derailleur (97f) according to any of claims 8 to 10, further comprising a front derailleur mounting fixture (20) according to any of claims 1 to 7.”

11. *„Vorderer Fahrradumwerfer (97f) gemäß einem der Ansprüche 8 bis 10, der ferner eine Montagevorrichtung (20) für einen vorderen Umwerfer gemäß einem der Ansprüche 1 bis 7 beinhaltet.“*

Wegen des Wortlauts der weiteren erteilten abhängigen Ansprüche wird auf die Streitpatentschrift (K1) verwiesen.

Auf die Nichtigkeitsklage mit Schriftsatz vom 27. November 2014 der Klägerin - die sich hierbei auf die Nichtigkeitsgründe einer unzureichend deutlichen und vollständigen Offenbarung für eine Ausführung des Beanspruchten durch den Fachmann sowie fehlende Patentfähigkeit des Gegenstands des Patents berufen hat - und den Widerspruch der Beklagten vom 15. Januar 2015 hat der Senat den Parteien einen qualifizierten Hinweis vom 6. Dezember 2016 nach § 83 Abs. 1 PatG (Bl. 427 ff. d. A.) zugeleitet, der im Hinblick auf eine hilfswise Verteidigung des Streitpatents die bis dahin von der Beklagten angekündigten Anträge bzw. hierfür eingereichten Anspruchssätze berücksichtigt.

Hierauf verteidigt die Beklagte das Streitpatent nicht mehr in der erteilten Fassung, sondern in der mündlichen Verhandlung vom 23. Mai 2017 zuletzt gemäß neuem Hauptantrag und den Hilfsanträgen 1 bis 20 (vgl. Protokoll der mündlichen Verhandlung, Bl. 596 ff. d. A.), deren Umfang sich aus den Ansprüchen ergibt, die für die mit Schriftsatz vom 9. März 2017 noch angekündigten Anträge 1.0 bis 1.4 und 8.0 bis 8.7 in Reinschrift zur Akte gereicht wurden, wobei für den Anspruch 8 in seiner hilfswise verteidigten Fassung geänderte Bezugszeichen gelten sollen (vgl. Protokoll, Bl. 599 d.A.). Für die jeweiligen zur Akte gereichten Fassungen der Ansprüche 1 und 8 wurden den Parteien in der mündlichen Verhandlung vom Senat vorbereitete Merkmalsgliederungen übergeben, auf die Anlage zum Protokoll wird verwiesen.

Der **Patentanspruch 1** in seiner Fassung als Teil des Anspruchssatzes gemäß dem geltenden **Hauptantrag** (vgl. „Hauptantrag 1.0“ vom 9. März 2017 / Bl. 523 d. A., folgend mit dem Hochzeichen 1.0 gekennzeichnet) - auch Teil der Anspruchssätze nach den geltenden Hilfsanträgen 1 bis 4 - lautet demnach wie folgt:

1^{1.0} “A bicycle front derailleur mounting fixture (20) comprising:
a bicycle frame fastening part (21) configured and arrangeable to be fastenable to a tubular member (102a) of a bicycle frame (102);
a front derailleur mounting part (22) coupled to the bicycle frame fastening part (21),
with the front derailleur mounting part (22) being configured and arrangeable to fasten a front derailleur (97f) for limited rotation adjustment about an adjustment axis (X1) disposed at a distance from the tubular member (102a)

characterized in that

the bicycle front derailleur mounting fixture (20) further comprises a front derailleur contact part (23) configured and arrangeable to contact a part of the front derailleur (97f) facing the tubular member (102a) in a position that differs from that of the bicycle frame fastening part (21) with the front derailleur contact part (23) being located in a position that differs from that of the front derailleur mounting part (22) such that fine adjustment of an angular position of the front derailleur (97f) is provided by the front derailleur contact part (23) in conjunction with the front derailleur mounting part (22).”

Der **Patentanspruch 1** in seiner Fassung als Teil des Anspruchssatzes gemäß dem geltenden **Hilfsantrag 5** (vgl. „Hilfsantrag 1.1“ vom 9. März 2017 / Bl. 524 d. A., folgend mit dem Hochzeichen 1.1 gekennzeichnet) - auch Teil der Anspruchssätze nach den geltenden Hilfsanträgen 6 bis 9 - lautet demnach wie folgt:

1^{1.1} “A bicycle front derailleur mounting fixture (20) comprising:
a bicycle frame fastening part (21) configured and arrangeable to be fastenable to a tubular member (102a) of a bicycle frame (102);
a front derailleur mounting part (22) coupled to the bicycle frame

fastening part (21),
with the front derailleur mounting part (22) being configured and arrangeable to fasten a front derailleur (97f) for limited rotation adjustment about an adjustment axis (X1) disposed at a distance from the tubular member (102a)

characterized in that

the bicycle front derailleur mounting fixture (20) further comprises a front derailleur contact part (23) configured and arrangeable to contact a part of the front derailleur (97f) facing the tubular member (102a) in a position that differs from that of the bicycle frame fastening part (21) with the front derailleur contact part (23) being located in a position that differs from that of the front derailleur mounting part (22) such that fine adjustment of an angular position of the front derailleur (97f) is provided by the front derailleur contact part (23) in conjunction with the front derailleur mounting part (22), wherein the part of the front derailleur (97f), which is contacted by the front derailleur contact part (23), is a side surface (40a) disposed on the front derailleur on the side facing toward the tubular member (102a)".

Der **Patentanspruch 8** in seiner Fassung als Teil des Anspruchssatzes gemäß dem geltenden **Hauptantrag** (vgl. „Hauptantrag 8.0“ vom 9. März 2017 / Bl. 504 d. A., folgend mit dem Hochzeichen 8.0 gekennzeichnet) - auch Teil der Anspruchssätze nach den geltenden Hilfsanträgen 5, 10 und 15 - lautet demnach wie folgt:

8^{8.0} “A bicycle front derailleur (97f) comprising:
a base member (40) including a mounting fixture engaging part with a circular arcuate surface that defines an adjustment axis (X1) and a

fastening structure (33) that defines of a mounting axis (X2) that is orthogonal to the adjustment axis (X1);
a chain guide (41) configured to move between a retracted position and an extended position relative to the base member;
a linkage assembly (42, 43) coupled between the base member (40) and the chain guide (41) in order to move the chain guide (41) between the retracted position and the extended position;
characterized in that
the bicycle front derailleur (97f) further comprises a mounting fixture contact part (40a) disposed on the base member (40) to advance and retract the base member (40) in a direction along a displacement axis (X3) that is generally orthogonal to the adjustment axis (X1) and the mounting axis (X2) such that fine adjustment of an angular position of the front derailleur (97f) is provided about the adjustment axis (X1) by movement of the mounting fixture contact part (23).”

Der **Patentanspruch 8** in seiner Fassung als Teil des Anspruchssatzes gemäß dem geltenden **Hilfsantrag 1** (vgl. „Hilfsantrag 8.1“ vom 9. März 2017 / Bl. 505 d. A., folgend mit dem Hochzeichen 8.1 gekennzeichnet) - auch Teil der Anspruchssätze nach den geltenden Hilfsanträgen 6, 11 und 16 - lautet demnach (mit teilweise geänderten Bezugszeichen gemäß Protokoll zur mündlichen Verhandlung) wie folgt:

8^{8.1} “A bicycle front derailleur (97f) comprising:

a base member (40) including a mounting fixture engaging part with a circular arcuate surface that defines an adjustment axis (X1) and a fastening structure (33) that defines of a mounting axis (X2) that is orthogonal to the adjustment axis (X1);
a chain guide (41) configured to move between a retracted position and an extended position relative to the base member;

a linkage assembly (42, 43) coupled between the base member (40) and the chain guide (41) in order to move the chain guide (41) between the retracted position and the extended position; characterized in that the bicycle front derailleur (97f) further comprises a mounting fixture contact part disposed on the base member (40) to advance and retract relative to the base member (40) in a direction along a displacement axis (X3) that is generally orthogonal to the adjustment axis (X1) and the mounting axis (X2) such that fine adjustment of an angular position of the front derailleur (97f) is provided about the adjustment axis (X1) by movement of the mounting fixture contact part (323).

Wegen der Fassung der Ansprüche 1 und 8 bzw. der hierauf jeweils rückbezogenen Unteransprüche nach den übrigen Hilfsanträgen wird auf die Akte - dort die Anlage zum Schriftsatz der Beklagten vom 9. März 2017 - verwiesen.

Die Klägerin macht insoweit unverändert die mit der Klageerhebung eingeführten Nichtigkeitsgründe geltend, die Lehre des unabhängigen Anspruchs 1 in der Fassung des Streitpatents - vorliegend in ihren Ausgestaltungen nach dem Hauptantrag und den Hilfsanträgen beansprucht - und des unabhängigen Anspruchs 8 in der Fassung des Streitpatents - als Bestandteil des Anspruchssatzes nach u. a. dem geltenden Hauptantrag - sei jeweils für eine Ausführung durch den Fachmann nicht ausreichend deutlich und vollständig offenbart gemäß Art. II § 6 Abs. 1 Nr. 2 IntPatÜG, Art. 138 Abs. 1 lit b) EPÜ. Sie macht weiter geltend, dass bereits die Gegenstände der Hauptansprüche nach dem Haupt- und den Hilfsanträgen - auch soweit diese nunmehr eingeschränkt verteidigt werden - gemäß Art. II § 6 Abs. 1 Nr. 1 IntPatÜG, Art. 138 Abs. 1 lit a) EPÜ nicht patentfähig, nämlich entweder bereits nicht neu gegenüber dem von ihr entgegengehaltenen Stand der Technik oder jedenfalls nicht erfinderisch seien.

Hierfür hat sie im Rahmen ihres schriftsätzlichen Klagevortrags folgende Patentdokumente zur Dokumentation des Standes der Technik entgegen gehalten:

K2	EP 1 571 076 A1
K5	US 2004/0185975 A1
K6	JP 62-177594U (vorgelegt als Abstract), zugleich als
K6a	englischsprachige Übersetzung des Abstracts K6
K6b	englischsprachige Übersetzung der K6 (nachgereicht auf den Hinweis des Senats mit Schriftsatz vom 27. April 2017)
K7	JP 53-102549, vorgelegt zugleich als
K7a	englischsprachige Teil-Übersetzung der JP 53-102549
K8	DE 31 18 035 A1
K9	FR 716 698
K10	EP 1 547 914 A2
K11	US 4 199 997
K12	EP 452 436 A2

Die Klägerin, die nach ihrer Lesart des erteilten Anspruchs 8 zunächst eine fehlende Ausführbarkeit hinsichtlich der geforderten Verstellbarkeit des Basiselements in einer Achse unterstellt hat, weil die Ausführungsbeispiele nur Bewegungen auf einer Kreisbahn zeigten, hat zum Gegenstand des gegenüber der erteilten Fassung unveränderten Anspruchs 8^{8.0} als Bestandteil des Anspruchssatzes nach u. a. dem geltenden Hauptantrag auch die Auffassung vertreten, dass das Streitpatent keine Offenbarung für ein Kontaktteil oder eine Anordnung desselben enthalte, das selbst nicht nur eine Vorwärts-, sondern auch eine Rückwärtsbewegung des Basiselements, d. h. eine Feineinstellung in entgegengesetzte Richtungen bewirken könnte. Die Ergänzung „relative to“ im Merkmal M8.5.1a^{8.1} des Anspruchs 8^{8.1} - sinngemäß mit Bezugnahme der in der mündlichen Verhandlung vom Senat überreichten Merkmalsgliederungen gemäß Anlage zum Protokoll - betreffe entweder eine Klarstellung mit der Folge einer Unzulässigkeit der Verteidigung, ohne den Mangel ausreichender Offenbarung für

eine Ausführbarkeit beseitigen zu können; oder dieses Merkmal bedinge ein Aliud aufgrund der Beimessung eines anderen Sinngehalts. Nach Auffassung der Klägerin, die den Einwand fehlender Neuheit des „vorderen Fahrradumwerfers“ nach Anspruch 8^{8.1} in der mündlichen Verhandlung nicht mehr aufrechterhalten hat, beruhe der Gegenstand dieses Anspruchs jedenfalls nicht auf einer erfindnerischen Tätigkeit. Hierfür hat sie schriftsätzlich auf die Zusammenschau der Dokumente K10 mit K6 sowie K2 mit K6 abgestellt.

Die Klägerin beantragt sinngemäß,

das europäische Patent 1 787 902 mit Wirkung für das Hoheitsgebiet der Bundesrepublik Deutschland in vollem Umfang für nichtig zu erklären.

Die Beklagte beantragt sinngemäß unter Bezugnahme der mit Schriftsatz vom 9. März 2017 eingereichten und bezeichneten Anträge (u. a. 1.0 bis 1.3 bzw. 8.0 bis 8.4) bzw. der hierfür jeweils in Reinschrift zu Akte gereichten Ansprüche 8 und 1 in ihren unterschiedlichen Fassungen für den jeweils vom Antrag umfassten Anspruchssatz - ,

die Klage abzuweisen, soweit das Streitpatent wie folgt verteidigt wird:

Hauptantrag: 8.0 in Kombination mit 1.0,

sinngemäß demnach gerichtet auf einen aus dem Antrag 8.0 i.d.F. vom 9. März 2017 und dem Antrag 1.0 i. d. F. vom 9. März 2017 folgenden Anspruchssatz mit dem Anspruch 1^{1.0} (s. o.) als Hauptanspruch und dem Anspruch 8^{8.0} als Nebenanspruch,

Hilfsantrag 1: 8.1 in Kombination mit 1.0,

Hilfsantrag 2: 8.2 in Kombination mit 1.0,

Hilfsantrag 3: 8.3 in Kombination mit 1.0,

Hilfsantrag 4: 8.4 in Kombination mit 1.0,

Hilfsantrag 5: 8.0 in Kombination mit 1.1,

Hilfsantrag 6: 8.1 in Kombination mit 1.1,

sinngemäß demnach gerichtet auf einen aus dem Antrag 8.1 i. d. F. vom 9. März 2017 und dem Antrag 1.1 i. d. F. vom 9. März 2017 folgenden Anspruchssatz mit dem Anspruch 1^{1.1} (s.o.) als Hauptanspruch und dem Anspruch 8^{8.1} (s.o.) als Nebenanspruch,
Hilfsantrag 7: 8.2 in Kombination mit 1.1,
Hilfsantrag 8: 8.3 in Kombination mit 1.1,
Hilfsantrag 9: 8.4 in Kombination mit 1.1,
Hilfsantrag 10: 8.0 in Kombination mit 1.2,
Hilfsantrag 11: 8.1 in Kombination mit 1.2,
Hilfsantrag 12: 8.2 in Kombination mit 1.2,
Hilfsantrag 13: 8.3 in Kombination mit 1.2,
Hilfsantrag 14: 8.4 in Kombination mit 1.2,
Hilfsantrag 15: 8.0 in Kombination mit 1.3,
Hilfsantrag 16: 8.1 in Kombination mit 1.3,
Hilfsantrag 17: 8.2 in Kombination mit 1.3,
Hilfsantrag 18: 8.3 in Kombination mit 1.3,
Hilfsantrag 19: 8.4 in Kombination mit 1.3.

Der Beklagtenvertreter hat weiterhin erklärt, dass die abhängigen Ansprüche 2 bis 7 auf Basis des Anspruchs 1 nach Hilfsantrag 1.3 als Hilfsantrag 20 geprüft werden sollten. Eine weitere isolierte Verteidigung der abhängigen Ansprüche ist in der mündlichen Verhandlung nicht beantragt worden. Weiterhin hat die Beklagte - sinngemäß mit Bezugnahme der in der mündlichen Verhandlung vom Senat überreichten Merkmalsgliederungen gemäß Anlage zum Protokoll - die Bezugszeichen richtig gestellt wie folgt: In Merkmal M8.5 wird das Bezugszeichen 40a gestrichen, im Merkmal M8.5.2 wird das Bezugszeichen am Ende mit (323) benannt.

Die Beklagte ist den Ausführungen der Klägerin im Hinblick auf die geltenden Anspruchsfassungen in allen Punkten entgegen getreten. Sie erachtet die Lehre des Streitpatents in den verteidigten Fassungen als ausführbar und patentfähig. Die Nichtigkeitsklage sei deshalb nicht begründet.

Zur Frage der ausreichenden Offenbarung des Gegenstands nach dem gegenüber der erteilten Fassung unveränderten Anspruch 8^{8.0} gemäß Hauptantrag führt sie aus, dass die Vorwärts- und auch die Rückwärtsbewegung des Kettenumwerfers bzw. des Basisteils beim Gegenstand des Streitpatents gleichermaßen auch durch Handkraft während der Montage bei anliegendem Kontaktstück manuell eingeleitet erfolgen könne und der Anspruch 8 mit dem Merkmal M8.5.1a (vgl. Anlage zum Protokoll der mündlichen Verhandlung) in der erteilten Fassung auch noch die weitere Auslegung zulasse, dass eine im fest montierten Zustand - nach entsprechender Voreinstellung - aufgebaute Vorspannung aufgrund der elastischen Rückstellkraft diese gegensinnige Bewegung bei Verstellung des Kontaktstücks bewirken könne; hierfür hat sie auf drei mit Schriftsatz vom 9. März 2017 zur Akte gereichte Montageanleitungen einschließlich eines Videos hingewiesen.

Der Gegenstand dieses Anspruchs sei im Übrigen neu jeweils gegenüber der Entgegenhaltung K2, K6 oder K8. In diesen Druckschriften mögen zwar Aufbauten gezeigt sein, bei denen eine Einstellbarkeit des Kettenumwerfers gegenüber der Montagevorrichtung möglich sei, jedoch kein Kontaktteil, das diese Einstellung bewirken könnte. Erst Recht gelte dies für die Anordnung gemäß Anspruch 8^{8.1} mit dem geänderten Merkmal M8.5.1a^{8.1}, die ein entsprechend bewegbares Kontaktteil dem Basiselement des Kettenumwerfers zuordne.

Der Gegenstand des gegenüber der erteilten Fassung durch das Merkmal M1.4.3^{1.0} ergänzten Anspruchs 1^{1.0} gemäß Hauptantrag sei mit dieser Beschränkung entgegen dem letzten schriftsätzlichen Vortrag der Klägerin neu gegenüber der Entgegenhaltung K6, und beruhe im Übrigen auch gegenüber oder in Verbindung mit der Entgegenhaltung K2 auf einer erfinderischen Tätigkeit. Auch aus dem übrigen im Verfahren befindlichen Stand der Technik erhalte der Fachmann keine Anhaltspunkte, die ihn - ausgehend von K6, die als nächstliegender Stand der Technik anzusehen sei - zu einer Ausführung der Montagevorrichtung gemäß Anspruch 1^{1.0} führe. Erst Recht gelte dies für die Vorrichtung in ihrer Weiterbildung nach Anspruch 1^{1.1} gemäß Hilfsantrag 1 bzw.

den weiteren Hilfsanträgen, die erfinderisch auch gegenüber einer Zusammenschau des im Verfahren befindlichen Standes der Technik seien.

Hinsichtlich des weiteren Vorbringens der Parteien wird im Übrigen auf die zwischen den Parteien gewechselten Schriftsätze samt allen Anlagen sowie auf das Protokoll der mündlichen Verhandlung vom 23. Mai 2017, darüber hinaus auf den Inhalt des qualifizierten Hinweises des Senats vom 6. Dezember 2016 hingewiesen.

Entscheidungsgründe

Die zulässige Klage ist hinsichtlich der nach Hauptantrag verteidigten Fassung und den nach den Hilfsanträgen 1 bis 4 verteidigten Fassungen des Streitpatents insoweit begründet, als die nach dem Hauptanspruch (Patentanspruch 1) des jeweiligen Anspruchssatzes beanspruchte Lehre nicht die erforderliche Neuheit aufweist (Art. II § 6 Abs. 1 Nr. 1 IntPatÜG, § 138 Abs. 1 lit. a EPÜ, Art. 54 EPÜ). Hinsichtlich der nach dem Hilfsantrag 5 verteidigten Fassung des Streitpatents ist die nach einem Nebenanspruch (Anspruch 8) des Anspruchssatzes als erfindungsgemäß beanspruchte Lehre durch das Patent nicht so deutlich und vollständig offenbart, dass ein Fachmann sie ausführen kann (Art. II § 6 Abs. 1 Nr. 2 IntPatÜG, § 138 Abs. 1 Buchst. b EPÜ, Art. 100 lit. b EPÜ), mithin die Klage auch insoweit begründet ist. Soweit das Streitpatent in der erteilten Fassung im Wege der zulässigen Selbstbeschränkung nicht mehr verteidigt wird, war es mit Wirkung für die Bundesrepublik Deutschland ohne Sachprüfung für nichtig zu erklären (zur st. Rspr. im Nichtigkeitsverfahren vgl. z. B. BGH GRUR 2007, 404, 405 - Carvedilol II; Busse/ Keukenschrijver, PatG, 8. Aufl., § 82 Rdn. 119 m. w. Nachw.; Schulte/Voit, PatG, 9. Aufl., § 81 Rdn. 127).

Soweit das Streitpatent in der Fassung gemäß (neuem) Hilfsantrag 6 verteidigt wird, ist die Klage abzuweisen, denn der Senat konnte nicht feststellen, dass sich der gegen diese zulässig beschränkte Fassung der Ansprüche gerichtete Nichtigkeitsangriff im Hinblick auf den von der Klägerin geltend gemachten

Nichtigkeitsgrund fehlender Patentfähigkeit (Art. II § 6 Abs. 1 Nr. 1 IntPatÜG, § 138 Abs. 1 Buchst. a EPÜ, Art. 52, Art. 56 EPÜ) als begründet erweist.

Auf die Zulässigkeit der jeweiligen Anspruchsfassung bzw. die Patentfähigkeit der jeweiligen Gegenstände gemäß den Hilfsanträgen 7 bis 20 kam es bei dieser Sachlage nicht an.

I.

1. Das gemäß der deutschen Übersetzung die Bezeichnung „Vorderer Umwerfer mit Befestigungseinrichtung“ tragende Streitpatent betrifft nach den Angaben in der Beschreibungseinleitung einen an einem Fahrradrahmen befestigten vorderen Kettenumwerfer einer Kettenschaltvorrichtung, vgl. Abs. [0001].

Im Speziellen soll die Erfindung eine Vorrichtung zum Befestigen des vorderen Kettenumwerfers an einem rohrförmigen Element des Fahrradrahmens betreffen, die eine feine Justierung der Winkelausrichtung des Umwerfers relativ zu einer parallel zur Mittelachse des rohrförmigen Elements des Fahrradrahmens verlaufenden Achse ermögliche, vgl. Abs. [0002].

Bei einem bekannten Aufbau - hierfür ist im Patent auf den durch die Druckschrift K6 dokumentierten Stand der Technik abgestellt - werde der Umwerfer gegenüber der am Rahmenrohr vormontierten Befestigungseinrichtung zunächst in gewünschter Weise ausgerichtet; die Fixierung in der vorausgerichteten Stellung erfolge durch das Festziehen von Schraubverbindungen, vgl. Abs. [0006] und [0007].

Bei der dortigen speziellen Befestigung mit einer „Kontaktschraube“ wird gemäß den Angaben in der Streitpatentschrift das Problem gesehen, dass es aufgrund der unterstellt großen auf die Schraube wirkenden Kräfte bei leicht gelockerten Schrauben der Verbindung, an denen sich das vom Umwerfer im Betrieb

eingeleitete Drehmoment abstützt, zu einer ungewollten Verstellung der vorausgerichteten Winkelstellung des Umwerfers kommen kann, vgl. Abs. [0008].

Gemäß Absatz [0010] sollen die Merkmale in den Oberbegriffen der Ansprüche 1 und 8 bei einem aus der Druckschrift K2 hervorgehenden Aufbau realisiert sein.

Eine Aufgabe sieht das Patent im Ermöglichen einer sicheren Aufrechterhaltung der Winkelausrichtung des vorderen Umwerfers gegenüber der am Rahmen angeordneten Befestigungseinrichtung, vgl. Abs. [0011].

Ein Aspekt soll den Aufbau der fahrradrahmenseitigen Befestigungseinrichtung („mounting fixture“, „Montagevorrichtung“ laut der Übersetzung in K1) betreffen, die im Zusammenwirken mit einem komplementär hergerichteten vorderen Umwerfer dessen Befestigung und Feinjustierung in einer bestimmten Stellung ermöglichen soll, vgl. Abs. [0012] und [0013], wobei bevorzugt ein Kontaktstück („contact part“) ein vorwärts- und rückwärtsbewegendes Element („advancing and retracting part“) enthalten soll, wobei in diesem Fall dieses Kontaktstück am Umwerfer in einfacher Weise in Kontakt mit dem durch das „advancing and retracting part“ in der Winkellage voreingestellten Umwerfer in Kontakt gebracht werden kann - hierbei soll die Orientierung um die Achse durch das „advancing and retracting part“ einstellbar sein, vgl. Abs. [0014].

Ein anderer Aspekt soll den Aufbau des Kettenumwerfers („front derailleur“, „Fahrradumwerfer“ lt. der Übersetzung in K1) betreffen, dessen mit der rahmenseitigen Befestigungseinrichtung in Kontakt stehender „contact part“ zum Hervortreten oder Zurückziehen veranlasst wird, vgl. Abs. [0020] und [0021]. Aufgrund der Ausrichtung des Kontaktstücks relativ gegenüber der für die Befestigung des Umwerfers maßgeblichen Richtung sollen die auf das Kontaktstück wirkenden Kräfte klein bleiben, mithin die vorausgerichtete Winkelstellung im Betrieb sicher aufrechterhalten bleiben, vgl. Abs. [0021].

2. Als Fachmann beschäftigte sich auf dem Gebiet des Streitpatents zum Anmeldezeitpunkt ein mit der Entwicklung der Komponenten von Fahrrad-

kettenschaltvorrichtungen befasster Maschinenbauingenieur, insoweit über in mehrjähriger Berufstätigkeit erworbene praktische Kenntnisse in der Konstruktion der Bestandteile im Hinblick auf deren Montage am Fahrradrahmen verfügend.

3. Mit dem Patentanspruch 1 in der u. a. gemäß dem geltenden Hauptantrag geltenden Fassung wird das Patent im Umfang einer Montagestruktur mit folgenden Merkmalen verteidigt (Abweichung gegenüber der erteilten Fassung gemäß Streitpatentschrift durch Unterstreichung kenntlich gemacht), wobei vorliegend der maßgebliche Wortlaut der englischsprachigen Fassung zugrunde zu legen war, weil die deutsche Übersetzung in der Streitpatentschrift diesen nicht ausreichend umsetzt und dies sachlich auch der Verteidigung der Patentinhaberin entspricht:

Merkmalsgliederung Anspruch 1^{1.0}

- M1.1 A bicycle front derailleur mounting fixture (20) comprising:
 - M1.2 a bicycle frame fastening part (21) configured and arrangeable to be fastenable to a tubular member (102a) of a bicycle frame (102);
 - M1.3 a front derailleur mounting part (22) coupled to the bicycle frame fastening part (21),
 - M1.3.1 with the front derailleur mounting part (22) being configured and arrangeable to fasten a front derailleur (97f) for limited rotation adjustment about an adjustment axis (X1) disposed at a distance from the tubular member (102a)
- (characterized in that)
- M1.4 the bicycle front derailleur mounting fixture (20) further comprises a front derailleur contact part (23)
 - M1.4.1 (the front derailleur contact part 23) configured and arrangeable to contact a part of the front derailleur (97f)
 - M1.4.2 facing the tubular member (102a) in a position that differs from that of the bicycle frame fastening part (21)
 - M1.4.3^{1.0} with the front derailleur contact part (23) being located in a position that differs from that of the front derailleur mounting part (22)

- M1.4.4 such that fine adjustment of an angular position of the front derailleur (97f) is provided by the front derailleur contact part (23) in conjunction with the front derailleur mounting part (22).

In einer Gliederung nach Merkmalen stellt sich die Fassung des Anspruchs 1 nach u. a. den Hilfsanträgen 5 und 6 wie folgt dar (Abweichung gegenüber der Fassung des Anspruchs 1^{1.0} gemäß Hauptantrag durch Unterstreichung hervorgehoben):

Merkmalsgliederung Anspruch 1^{1.1}

- M1.1 A bicycle front derailleur mounting fixture (20) comprising:
- M1.2 a bicycle frame fastening part (21) configured and arrangeable to be fastenable to a tubular member(102a) of a bicycle frame (102);
- M1.3 a front derailleur mounting part (22) coupled to the bicycle frame fastening part (21),
- M1.3.1 with the front derailleur mounting part (22) being configured and arrangeable to fasten a front derailleur (97f) for limited rotation adjustment about an adjustment axis (X1) disposed at a distance from the tubular member (102a)
- (characterized in that)
- M1.4 the bicycle front derailleur mounting fixture (20) further comprises a front derailleur contact part (23)
- M1.4.1 (the front derailleur contact part 23) configured and arrangeable to contact a part of the front derailleur (97f)
- M1.4.2 facing the tubular member (102a) in a position that differs from that of the bicycle frame fastening part (21)
- M1.4.3^{1.0} with the front derailleur contact part (23) being located in a position that differs from that of the front derailleur mounting part (22)
- M1.4.3.1^{1.1} wherein the part of the front derailleur (97f), wich is contacted by the front derailleur contact part (23), is a side surface (40a) disposed on the front derailleur on the side facing toward the tubular member (102a)

M1.4.4 such that fine adjustment of an angular position of the front derailleur (97f) is provided by the front derailleur contact part (23) in conjunction with the front derailleur mounting part (22).

Mit dem Patentanspruch 8 in der u. a. gemäß dem geltenden Hauptantrag geltenden Fassung wird das Patent im Umfang einer Montagestruktur mit folgenden Merkmalen verteidigt (Abweichung gegenüber der erteilten Fassung gemäß Streitpatenteschrift Hauptantrag durch Streichung bzw. Unterstreichung hervorgehoben):

Merkmalsgliederung Anspruch 8^{8.0}

- M8.1 A bicycle front derailleur (97f) comprising:
- M8.2 a base member (40) including a mounting fixture engaging part with a circular arcuate surface that defines an adjustment axis (X1) and a fastening structure (33) that defines of a mounting axis (X2) that is orthogonal to the adjustment axis (X1);
- M8.3 a chain guide (41) configured to move between a retracted position and an extended position relative to the base member;
- M8.4 a linkage assembly (42, 43) coupled between the base member (40) and the chain guide (41) in order to move the chain guide (41) between the retracted position and the extended position;
- (characterized in that)
- M8.5 the bicycle front derailleur (97f) further comprises a mounting fixture contact part (40a)
- M8.5.1 disposed on the base member (40)
- M8.5.1a to advance and retract the base member (40) in a direction along a displacement axis (X3) that is generally orthogonal to the adjustment axis (X1) and the mounting axis (X2)
- M8.5.2 such that fine adjustment of an angular position of the front derailleur (97f) is provided about the adjustment axis (X1) by movement of the mounting fixture contact part (23).

In einer Gliederung nach Merkmalen stellt sich die Fassung des Anspruchs 8 nach u. a. dem Hilfsantrag 6 wie folgt dar (Abweichung gegenüber der Fassung des Anspruchs 8^{8.0} gemäß Hauptantrag durch Unterstreichung hervorgehoben):

Merkmalsgliederung Anspruch 8^{8.1}

- M8.1 A bicycle front derailleur (97f) comprising:
- M8.2 a base member (40) including a mounting fixture engaging part with a circular arcuate surface that defines an adjustment axis (X1) and a fastening structure (33) that defines of a mounting axis (X2) that is orthogonal to the adjustment axis (X1);
- M8.3 a chain guide (41) configured to move between a retracted position and an extended position relative to the base member;
- M8.4 a linkage assembly (42, 43) coupled between the base member (40) and the chain guide (41) in order to move the chain guide (41) between the retracted position and the extended position;
- (characterized in that)
- M8.5 the bicycle front derailleur (97f) further comprises a mounting fixture contact part (40a)
- M8.5.1 disposed on the base member (40)
- M8.5.1a^{8.1} to advance and retract relative to the base member (40) in a direction along a displacement axis (X3) that is generally orthogonal to the adjustment axis (X1) and the mounting axis (X2)
- M8.5.2 such that fine adjustment of an angular position of the front derailleur (97f) is provided about the adjustment axis (X1) by movement of the mounting fixture contact part (323).

II.

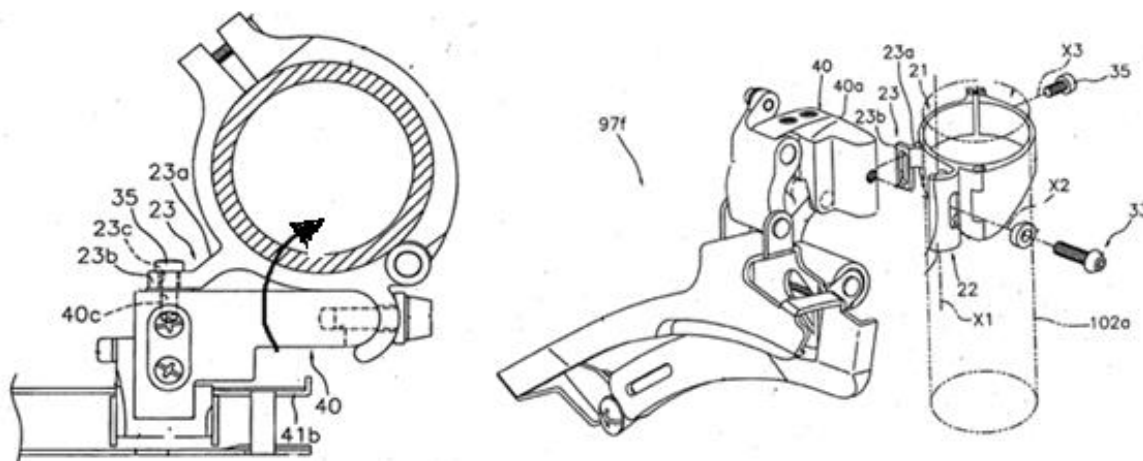
1. Im Hinblick auf die regelmäßig erforderliche Auslegung der Patentansprüche (vgl. BGH X ZR 117/11, Urteil vom 17. Juli 2012 - Polymerschaum) und

die Identifizierung der darin enthaltenen Lehren - die wegen der Rechtsnormqualität des Patentanspruchs Vorrang hat vor jeder weiteren Sachprüfung der Nichtigkeitsgründe und damit auch vor der Frage einer ausreichenden Offenbarung - hat der Senat bereits mit dem gerichtlichen Hinweis vom 6. Dezember 2016 im Einzelnen ausgeführt, dass vorliegend der Kern des beanspruchten Erfindungsgedankens und das, was die Erfindung tatsächlich zu leisten vermag, nicht wie in Abs. [0002] angesprochen in der Bereitstellung einer Befestigungseinrichtung zum Befestigen des vorderen Kettenumwerfers an einem rohrförmigen Element mit einer zwischen dem Kettenumwerfer und dessen rahmenseitiger Befestigungseinrichtung wirkenden Justiereinrichtung - die im fachüblichen Sinn im bereits fest montierten Zustand eine Feinverstellung der Ausrichtung ermöglicht - oder in der Bereitstellung einer Vorrichtung liegt, welche mit Mitteln über die Befestigungseinrichtung hinaus eine ungewollte Verstellung der vorausgerichteten Winkelstellung des Umwerfers zu verhindern (Abs. [0008]) bzw. die Winkelausrichtung des vorderen Umwerfers gegenüber der am Rahmen angeordneten Befestigungseinrichtung aufrechtzuerhalten vermag (Abs. [0011]), bei der zudem die auf ein/das Kontaktstück wirkenden Kräfte klein gehalten werden können (Abs. [0021]). Denn Ausbildungen mit entsprechenden Funktionseigenschaften sind entweder nicht offenbart oder entsprechende Wirkungen stellen sich nicht oder erst bei bestimmten Anordnungen ein, die in den erteilten bzw. verteidigten Ansprüchen keinen Niederschlag gefunden haben, wie nachfolgend noch aufgezeigt wird.

Tatsächlich lehrt das Streitpatent einerseits eine rahmenseitige winkelausrichtfähige Befestigungsstruktur für einen vorderen Kettenumwerfer mit einer Montage-Einstellhilfe zur Ausrichtung des Umwerfers vor dessen Festsetzung und andererseits einen Kettenumwerfer mit ähnlichen Funktionsträgern, ohne dass insbesondere hiermit eine weitere Lehre (Abs. [0012], [0021]) verbunden wäre, welche u. a. im Zusammenhang mit einer für Justierzwecke vorgesehenen Schraube eine Reduzierung der darauf wirkenden Kräfte bedingt oder eine ungewollte Verstellung der vorausgerichteten Winkelstellung nach Justage und Befestigung verhindert. Die dahingehende Lehre des Streitpatents ist durch die

einzelnen Ausführungsbeispiele hinsichtlich der Bereitstellung einer Montage-Einstellhilfe für den vorderen Kettenumwerfer gegenüber dessen Befestigungseinrichtung wie folgt konkretisiert:

Nach dem Verständnis des Fachmanns zeigt die **erste Ausführungsform** nach Figuren 2 und 3 in der Draufsicht eine ein rohrförmiges Element des Fahrradrahmens nach Art einer Schelle (Rahmenbefestigungsabschnitt 21 / „frame fastening part 21“) umschließende Befestigungseinrichtung 20 (mit Bestandteilen analog zur Explosionsdarstellung der Figur 2). Aufgrund der zum Basiselement 20 des Kettenumwerfers komplementär gekrümmten Oberfläche (22a) des Befestigungsabschnitts 22 an dessen Ende kann der Kettenumwerfer bei der Montage - offensichtlich nur bis zum Festziehen der bei dieser Ausführungsform im Bereich der anliegenden Oberflächen angeordneten Schraube 33 - begrenzt in seiner Winkelstellung um die durch diese Zylinderabschnittfläche definierte Einstellachse X1 ausgerichtet werden, vgl. hierzu u. a. Absatz [0037] i. V. m. Absatz [0039], letzter Satz.



Figuren 3 (freigestellt) und 2 aus K1

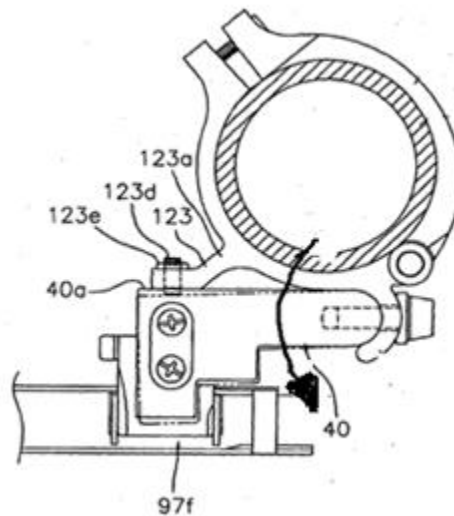
Pfeil zur Verdeutlichung der Wirkrichtung (hier „retracting“) ergänzt

Die weitere, mit einer durch ein „Umwerfer-Kontaktstück 23“ geführten und in eine Gewindebohrung 40c am Basisteil 40 eingreifenden Schraube 35 ausgeführte Schraubverbindung kann nur während der Ausrichtung bis zum Festziehen der

Schraube 33 und insbesondere lediglich nur einseitig, weil nur ziehend („retracting“) „justierend“ wirken. Die notwendige Anlage der Schraubenkopfunterseite bzw. Schwenkverstellung in die Gegenrichtung („advancing“) wäre bei der Montage „von Hand“ sicherzustellen. Im befestigten Zustand mit verbleibendem Spalt zwischen der rahmenseitigen Befestigungseinrichtung und dem davon entfernten Basisteil des Umwerfers im Bereich des Justiermittels „Umwerfer-Kontaktstück“ kann die Winkelstellung demnach im Falle einer gelockerten Schraubenverbindung im Bereich des Befestigungsabschnitts 20 auch nur in einer Schwenkrichtung aufrechterhalten werden, d. h. ein Wegbewegen verhindern - im Falle der Auffüllung des Spalts mit einer genau passenden zwischengelegten Scheibe wie noch vorgeschlagen (vgl. Abs. [0038], Zeilen 40 bis 50) würde diese Maßnahme zwar die Befestigungswirkung der Schraube 33 im Bereich der Schwenkachse gegen eine ungewollte Verstellung unterstützen, diese Maßnahme steht aber der geforderten Justierfähigkeit entgegen.

Erst recht können der rahmenseitigen Montagevorrichtung 20 mit ihren Bestandteilen Befestigungsabschnitt 22 und Kontaktstück 23 oder dem Umwerfer 97f mit einem komplementär ausgeführten Basisteil 40 jeweils für sich keine entsprechenden Funktionalitäten unterstellt werden, allenfalls der verstellbaren Schraube 35 mit ihrem in das Basisteil 40 des Umwerfers einzuschraubenden, dieses dort kontaktierenden Gewinde die Justierwirkung beigemessen werden, soweit diese Schraube während der Montage an der Rückseite des Kontaktstücks 23 in Anlage gehalten wird.

Für die **zweite Ausführungsform** ist anstelle der nur Zugkräfte und insoweit ausschließlich ziehend („retracting“) wirkenden Schraubverbindung 35 bei der ersten Ausführungsform eine nur Druckkräfte ausübende Schraubverbindung mit einem Bolzen 123d beschrieben, vgl. hierzu Figur 4 i. V. m. Absatz [0020]. Bei dieser Ausführungsform bildet sich der für die Justage notwendige Kontaktbereich zwischen dem Kettenumwerfer und der rahmenseitigen Montagevorrichtung im Bereich der am Basisteil 40 des Umwerfers anliegenden Stirnfläche des Schraubenbolzens aus.



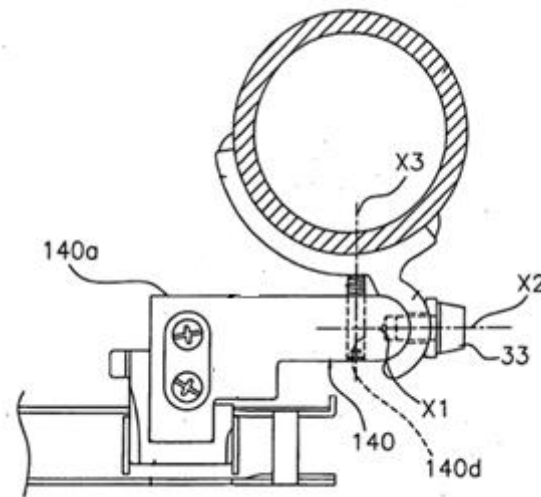
Figur 4 (freigestellt) aus K1

Pfeil zur Verdeutlichung der Wirkrichtung ergänzt

Nur dieser Schraubenbolzen selbst bzw. dessen Stirnseite - und nicht etwa der diesen aufnehmende Armabschnitt als Bestandteil des Kontaktstücks, der je nach ausgerichteter Winkellage selbst zudem überhaupt nicht in Kontakt mit dem Basisteil 140a des Umwerfers gelangt - vermag allenfalls eine Justage zur Einleitung einer einseitigen Verschwenkbewegung durch Wegdrücken („advances“) des Basisteils 140a bei noch loser Schraubenverbindung 33 im Bereich des Befestigungsabschnitts 22 zu ermöglichen - dies entgegen der Aussagen im Absatz [0021]. Eine zusätzliche Befestigung des Umwerfers kann dieser Schraubenbolzen, der ja nur stirnseitig am Befestigungsabschnitt anliegt, daher nicht bewirken, auch folgt hieraus keine Verringerung der auf die Verbindung wirkenden Kräfte. Wiederum kann eine Verlagerung im Betrieb nur in einer Richtung verhindert werden und die Winkelstellung somit nicht sicher aufrechterhalten („securely maintained“, vgl. Absatz [0024], letzter Satz) werden.

Die im Patent beschriebene **dritte Ausführungsform** gemäß Figur 5 unterscheidet sich insoweit zur ersten Ausführungsform nur in der *Ausbildung* der Befestigungseinrichtung im Hinblick auf deren Verbindung mit dem Rahmenrohr.

Nach dem Verständnis des Fachmanns zeigt die **vierte Ausführungsform** gemäß der Darstellung in Figur 6 die kinematisch umgekehrte Anordnung der zweiten Ausführungsform. Ein dort im Basisteil 140a des Umwerfers eingesetzter Schraubenbolzen vermag je nach Einschraubtiefe bzw. Überstand bei Anlage an der Befestigungseinrichtung in einem Abstand zur Schwenkachse X1 ein Wegdrücken („advancing“) des Umwerfers zu bewirken bzw. ein einseitiges Verschwenken des Umwerfers von Hand zum Rahmenrohr hin zu begrenzen; die axiale Verlagerung der Stirnseite dieses Schraubenbolzens bewirkt eine Verstellung bzw. Begrenzung des Schwenkwinkels.



Figur 6 (freigestellt) aus K1 (PS)

Die Befestigung des Umwerfers wird hierbei allein durch die Schraubverbindung 33 in der gezeigten speziellen Anordnung sichergestellt, und weder das durch den daran stirnseitig anliegenden Bolzen mittelbar definierte Kontaktstück der rahmenrohrseitigen Montagevorrichtung - d. h. die Fläche, auf der die Stirnseite des Schraubenbolzens anliegt - noch das Basisteil des Umwerfers können jeweils selbst die Funktionalität einer Feinjustierung („fine adjustment“) der Schwenkstellung bereitstellen.

Den danach allen Ausführungsformen gemeinsamen und allgemeinen Erfindungsgedanken sieht der Fachmann folglich darin, in Verbindung mit einer winkel-

ausrichtbaren, eine Schwenkachse definiert vorgebenden Befestigungsstruktur (beispielhaft die „circular arcuate surfaces 22a/22b“ in Figur 6 im Bereich der Achse X1) noch einen verstellbaren Anschlag vorzusehen, der das Ausrichten des Umwerfers während der Montage bis zum Festlegen der hierfür vorgesehenen Verbindungselemente (...bei den Ausführungsformen bis zum Festziehen der Schraube 33) vereinfacht. Die zur Einstellung beschriebenen Elemente wie nur Zugkräfte ausübende oder nur Druckkräfte einleitende Schrauben vermögen dabei allenfalls eine Vorjustierung im Sinne einer einstellbaren, einseitig wirkenden Schwenkbegrenzung als Ausrichthilfe bei der Montage noch vor der endgültigen Festsetzung der Verbindung bereitzustellen.

2. Zur Ermittlung der technischen Lehre, die sich aus Sicht des hier maßgeblichen Fachmanns aus den geltenden Ansprüchen ergibt, ist der Sinngehalt des Patentanspruchs in seiner Gesamtheit und der Beitrag, den die einzelnen Merkmale zum Leistungsergebnis der Erfindung liefern, unter Heranziehung der den Patentanspruch erläuternden Beschreibung und Zeichnungen durch Auslegung zu ermitteln (vgl. BGH GRUR 2007, 410 - Kettenradanordnung).

Insoweit ist für das richtige Verständnis wesentlich, dass sich die Auslegung des Anspruchs am technischen Sinngehalt der Merkmale des Patentanspruchs im Einzelnen und in ihrer Gesamtheit (st. Rspr., BGH GRUR 2011, 129 - Fentanyl-TTS; GRUR 2002, 515 Schneidmesser I, m. w. N.) zu orientieren hat, wobei der Sinngehalt eines einzelnen Merkmals im Kontext der Patentschrift und der Funktion zu sehen ist, die es für sich und im Zusammenwirken mit den übrigen Merkmalen des Patentanspruchs bei der Herbeiführung des erfindungsgemäßen Erfolgs hat. Mithin ist (auch) das Verständnis eines (einzelnen) Merkmals also im Lichte der Gesamtoffenbarung der Patentschrift zu bestimmen, und insoweit losgelöst vom Stand der Technik und von einem etwaigen Rechtsbestand des Streitpatents (BGH GRUR 2012, 1124 - Polymerschaum I; GRUR 2015, 868 - Polymerschaum II).

Dies darf allerdings weder zu einer inhaltlichen Erweiterung noch zu einer sachlichen Einengung des durch den Wortlaut des Patentanspruchs festgelegten Gegenstands führen (BGHZ 160, 204, 209; GRUR 2004, 1023 - Bodenseitige Vereinzelungseinrichtung), eine Auslegung unterhalb des Wortlauts (im Sinne einer Auslegung unterhalb des Sinngehalts) ist dann nicht zulässig, wenn der Fachmann aus der Anspruchsfassung bereits einen klar und eindeutig definierten Gegenstand entnehmen kann (BPatGE 42, 204, GRUR 2000, 794 - veränderbare Daten; BGHZ 160, 204, 209; GRUR 2004, 1023 - Bodenseitige Vereinzelungseinrichtung); BGH GRUR 2007, 309, 311 - Schussfädentransport).

Denn die Frage, ob eine bestimmte Anweisung zum Gegenstand eines Anspruchs eines Patents gehört, entscheidet sich danach, ob sie in dem betreffenden Anspruch Ausdruck gefunden hat (st. Rechtsprechung vgl. z. B. BGH GRUR 2007, 959 - Pumpeinrichtung).

Wenn ein Patentanspruch verallgemeinernde Formulierungen enthält, die möglicherweise auch Ausführungsformen umfassen, die die in der Beschreibung geschilderten Vorteile nicht aufweisen, stellt dies keinen eigenständigen Nichtigkeitsgrund dar. Grundsätzlich ist es dem Anmelder unbenommen, den beanspruchten Schutz nicht auf konkret geschilderte Ausführungsformen zu beschränken, sondern gewisse Abstrahierungen vorzunehmen. Eine zu weite Formulierung der Ansprüche kann im Einzelfall zur Folge haben, dass der Gegenstand des Schutzrechts über den Inhalt der ursprünglich eingereichten Unterlagen hinausgeht. Sie kann ferner dazu führen, dass der Gegenstand des Schutzrechts nicht schutzfähig ist, weil zumindest eine unter den Anspruch fallende Ausführungsform durch den Stand der Technik vorweggenommen oder nahegelegt ist, oder dass die Erfindung nicht mehr so offenbart ist, dass der Fachmann sie ausführen kann (BGH X ZB 2/12, Beschluss vom 6. August 2013, Rn. 20 und 21 - Tintenstrahldrucker; mit Hinweis auf BGH Xa ZR 100/05, Urteil vom 25. Februar 2010 - Thermoplastische Zusammensetzung)

2a. Danach ist im Einzelnen von folgendem Verständnis der nebengeordneten Ansprüche und von folgender Offenbarung der jeweils beanspruchten Gegenstände „Montagevorrichtung“ bzw. „Kettenumwerfer“ auszugehen:

Der Anspruch 1 ist in der jeweils verteidigten Fassung ausschließlich auf die rahmenseitige Montagevorrichtung gerichtet; somit sind die Angaben im Anspruch zu dem daran zu befestigenden Umwerfer hinsichtlich ihrer Auswirkungen auf die Beschaffenheit der Montagevorrichtung nur insoweit berücksichtigungsfähig, als sie funktionelle Umschreibungen der Befestigungseinrichtung darstellen können.

Zum Anspruch 1^{1.0} als Bestandteil des Anspruchssatzes nach Hauptantrag sowie nach den Hilfsanträgen 1 bis 4 jeweils:

Die Merkmale

- M1.1 A bicycle front derailleur mounting fixture (20) comprising:
- M1.2 a bicycle frame fastening part (21) configured and arrangeable to be fastenable to a tubular member(102a) of a bicycle frame (102);
- M1.3 a front derailleur mounting part (22) coupled to the bicycle frame fastening part (21),
- M1.3.1 with the front derailleur mounting part (22) being configured and arrangeable to fasten a front derailleur (97f) for limited rotation adjustment about an adjustment axis (X1) disposed at a distance from the tubular member (102a);

betreffen im Lichte des Offenbarungsgehalts des Patents die Vorrichtungsbestandteile einer Befestigungseinrichtung („mounting fixture 20“), die eine Verbindung mit einem rohrförmigen Abschnitt des Fahrradrahmens ermöglichen und zudem einen Befestigungsabschnitt („mounting part 22“) in einer Ausgestaltung aufweisen, die eine begrenzt - um eine entfernt vom rohrförmigen Abschnitt des Rahmens - winkelausrichtbare Befestigung des Umwerfers ermöglicht. Die mit dem Merkmal M1.3.1 geforderte Befestigungseigenschaft („to fasten“) bezieht sich nach dem Wortlaut dieses Merkmals allein auf die Bereitstellung einer definierten

Schwenkachse, die neben der Funktionalität der Bereitstellung einer Lagezuordnung die weitere Funktionalität einer Schwenkverstellung nur vor dem Festsetzen der Verbindung aufweist. Über die Art der für die Befestigung und definierten Verschwenkbarkeit notwendigen technischen Maßnahmen schweigt sich der Anspruch aus; eine genau im Bereich der Schwenkachse wirkende Festlegung über die Anordnung einer Schraubverbindung in genau diesem Bereich - wie für die Ausführungsformen zudem lediglich beispielhaft gezeigt - ist durch dieses Merkmal auch deshalb nicht (zwingend) impliziert, weil der Montageabschnitt („mounting part 22“) hinsichtlich seiner Ausbildung über die Bereitstellung einer Schwenkachse und seiner notwendigen Verbindung mit dem „fastening part 21“ nicht näher definiert ist. Vielmehr ist die Gestaltung des „mounting part 22“ mit diesem generischen Merkmal - nicht die konkrete Ausgestaltung, sondern die geforderte Funktionalität bildet den maßgeblichen Bestandteil der beanspruchten Lehre - insgesamt ins Belieben des Fachmanns gestellt.

Gemäß den weiteren Merkmalen

- M1.4 the bicycle front derailleur mounting fixture (20) further comprises a front derailleur contact part (23),
- M1.4.1 (the front derailleur contact part 23) configured and arrangeable to contact a part of the front derailleur (97),
- M1.4.2 facing the tubular member (102a) in a position that differs from that of the bicycle frame fastening part (21),
- M1.4.4 such that fine adjustment of an angular position of the front derailleur (97f) is provided by the front derailleur contact part (23) in conjunction with the front derailleur mounting part (22).

soll die Befestigungseinrichtung ein Kontaktstück 23 aufweisen (M1.4) in einer Herrichtung und Anordenbarkeit, dass dieses nicht nur mit einem Abschnitt des vorderen Umwerfers in Kontakt stehen kann (M1.4.1) - für den Fall der Montage, der Umwerfer selbst ist nicht Gegenstand des Anspruchs 1 -, sondern auch eine Feinjustierung der Winkelstellung des vorderen Umwerfers unter Vermittlung des

Kontaktstücks 23 ermöglichen soll (M1.4.4). Merkmal M1.4.4 fordert nicht nur die Funktionseigenschaft einer Einstellbarkeit um die Schwenkachse, die bereits entsprechend Merkmal M1.3.1 gewährleistet sein muss, sondern darüber hinaus die Bereitstellung von Mitteln, mit denen diese Einstellung in justierender Weise - also mittelbar durch das Kontaktstück im Unterschied zu einer unmittelbaren Verstellung von Hand ohne Anschlag - vorgenommen werden kann. Derartiges offenbart das Patent für die beschriebene erste und zweite Ausführungsform, bei der das maßgebliche „contact part 23“ Bestandteil der rahmenseitigen Montagevorrichtung ist.

Hinsichtlich dieser generischen Merkmalsangaben bietet die Beschreibung der ersten Ausführungsform ein für ein Nacharbeiten durch den Fachmann ausreichend offenbartes Ausführungsbeispiel; der Fachmann wird losgelöst von den im Anspruch angegebenen Positionsnummern im Gewinde des Schraubenbolzens dort den für einen Kontakt am Kettenumwerfer vorgesehenen „contact part 23“ erkennen, als dieses mitsamt der Schraube „fastening bolt 35“ Bestandteil der „mounting fixture 20“ ist, ohne dass im Anspruch diese Ausbildung und die im Ausführungsbeispiel vorgesehenen Bestandteile „arm part 23a“ und „connecting part 23b“ desselben zwingend impliziert sind. Dieser „contact part 23“ ist insoweit nicht nur konfiguriert („configured“), sondern auch anordenbar („arrangeable“, Teilfunktionalität gemäß M1.4.1), weil das Bolzengewindeende für ein Einschrauben in ein Muttergewinde vorgesehen ist. Ähnliches gilt für die zweite Ausführungsform, bei der die Stirnseite des Schraubenbolzens das für einen Kontakt am Kettenumwerfer vorgesehene Teilelement bildet und der Gewindeabschnitt eine Relativbewegung des „contact part“ gegenüber dem Montageabschnitt bedingt.

Mangels näherer Definition der Gestaltung des „frame fastening part 21“ als Bestandteil der „mounting fixture 20“ (M1.1) über die Angaben im Merkmal M1.2 hinaus kann dem Merkmal M1.4.2 lediglich ein Sinngehalt unterstellt werden, dass das für die Kontaktierung des Kettenumwerfers vorgesehene Element (M1.4.1) andere Bereiche um das Rahmenrohr herum einnimmt als der Rahmenbe-

festigungsabschnitt („fastening part 21“) selbst stofflich ausfüllt. Bei der ersten Ausführungsform ist diese Bedingung mit dem für die Kontaktierung des Kettenumwerfers maßgeblichen Gewindeabschnitt der Schraube 35 erfüllt, der nicht im Bereich des Befestigungsabschnitts liegt und dennoch dem Rahmenrohr gegenüberliegt.

Mit dem gegenüber der erteilten Fassung des Anspruchs 1 ergänzten und u. a. aus Absatz [0013], Zeilen 25-31, Absatz [0024], Satz 1 und Absatz [0046] der K1 folgenden Merkmal

M1.4.3^{1.0} with the front derailleur contact part (23) being located in a position that differs from that of the front derailleur mounting part (22)

ist eine bestimmte Anordnungsmöglichkeit des für die Justierung maßgeblichen „contact part“ - nämlich im Bereich des durch das Merkmal M1.3.1 näher bestimmten „mounting part 22“ - ausgeschlossen und gleichsam in Verbindung mit Merkmal M1.4.4 eine bei allen Ausführungsformen zwingend notwendige Beabstandung von der Schwenkachse impliziert, weil nur mit einem entfernt von der Verschwenkachse X1 liegenden Angriffspunkt des für den Kontakt am Kettenumwerfer vorgesehenen Teilelements des „contact part 23“ überhaupt eine Justierung über die Hebelarmwirkung möglich ist. Der Wortlaut dieses Merkmals folgt u. a. aus Absatz [0013], Z. 25-31, Absatz [0024], Satz 1 und Absatz [0046] der Streitpatentschrift.

Zum Anspruch 1^{1.1} als Bestandteil der Anspruchssätze nach u. a. den Hilfsanträgen 5 und 6:

Das bei dieser Fassung des Anspruchs 1 ergänzte Merkmal

M1.4.3.1^{1.1} wherein the part of the front derailleur (97f), which is contacted by the front derailleur contact part (23), is a side surface (40a) disposed on the front derailleur on the side facing toward the tubular member (102a)

folgt aus Absatz [0038], Satz 3 mit seinem Bezug auf die erste beschriebene Ausführungsform in Verbindung mit Absatz [0050], Satz 3 mit dessen Bezug auf die zweite Ausführungsform; beide Ausführungsformen sind hinsichtlich der Anordnung entsprechend Merkmal M1.4.3^{1.0} ähnlich wie auch in Absatz [0048] herausgestellt.

Mit dieser Merkmalsangabe wird die Anordnung nach der allgemeinen Vorgabe durch das Merkmal M1.4.3^{1.0} mittelbar durch die Bezeichnung der Ausrichtung der für den Kontakt am Kettenumwerfer vorgesehenen Fläche näher bestimmt, weil hieraus die Anordnung des „contact part 23“ als Bestandteil der beanspruchten rahmenseitigen Montagevorrichtung („mounting fixture 20“) folgt. Weil die für den Kontakt maßgebliche Auflagefläche demnach in einer Ebene parallel zum Rahmenrohr liegt, ist die Wirkrichtung des für die Justierung vorgesehenen „contact part 23“ als senkrecht zur - durch das Rahmenrohr vorbestimmten - Ausrichtung des „bicycle frame fastening part 21“ stehend zu unterstellen, in Verbindung mit dem Merkmal M1.4.3^{1.0} insoweit auch in einem Abstand gegenüber der Schwenkachse X1, weil nur so über die Hebelarmwirkung eine Winkeleinstellung um die „adjustment axis“ (M1.3.1) im Sinne des Merkmals M1.4.4 möglich ist. Diese durch die Ausrichtung und Beabstandung des „contact part 23“ näher charakterisierte Anordnung ist im Übrigen sämtlichen gezeigten Ausführungsformen gemein.

Der Anspruch 8 ist in der jeweils verteidigten Fassung ausschließlich auf den an der Montagevorrichtung befestigbaren Kettenumwerfer gerichtet; somit sind die Angaben zur Montagevorrichtung hinsichtlich ihrer Auswirkungen auf die Beschaffenheit des Kettenumwerfers nur insoweit berücksichtigungsfähig, als sie funktionelle Umschreibungen des Umwerfers darstellen können.

Zum Anspruch 8^{8.0} als Bestandteil der Anspruchssätze nach u. a. dem Hauptantrag und dem Hilfsantrag 5:

Die Merkmale

- M8.1 A bicycle front derailleur (197f) comprising:
- M8.2 a base member (40) including a mounting fixture engaging part with a circular arcuate surface that defines an adjustment axis (X1) and a fastening structure (33) that defines of a mounting axis (X2) that is orthogonal to the adjustment axis (X1);
- M8.3 a chain guide (41) configured to move between a retracted position and an extended position relative to the base member;
- M8.4 a linkage assembly (42, 43) coupled between the base member (140) and the chain guide (41) in order to move the chain guide (41) between the retracted position and the extended position;

betreffen im Lichte des Offenbarungsgehalts des Patents nur Bestandteile des Umwerfers, wobei dessen Basisteil („base member 40“) entsprechend Merkmal M8.2 zur Erzielung einer bestimmten Funktionalität hergerichtet sein soll. Gegenüber dem dem Merkmal M1.3.1 unterlegbaren Sinngehalt ist das „base member 40“ hier gegenüber dem „frame fastening part 21“ dort dadurch näher charakterisiert, als es ein „engaging part“ aufweist, dessen Ausbildung näher definiert ist („circular arcuate surface“), und genau dieses „engaging part“ auch der Befestigung dienen soll.

Analog vorstehender Ausführungen zu den Merkmalen M1.4, M1.4.1 und M1.4.4 betreffend die Ausgestaltung der rahmenseitigen Befestigungseinrichtung kann den weiteren Merkmalen

- M8.5 the bicycle front derailleur (197f) further comprises a mounting fixture contact part (40a)
- M8.5.2 such that fine adjustment of an angular position of the front derailleur (197f) is provided about the adjustment axis (X1) by movement of the mounting fixture contact part (23)

noch ein Sinngehalt unterstellt werden, dass diese lediglich auf die Wirkung bzw. Funktionseigenschaft eines ortsveränderlichen Kontaktabschnitts abzielen, wie

dieser zumindest bei der beschriebenen bzw. in Figur 6 gezeigten Ausführungsform durch die Stirnfläche des Gewindebolzens zur Verfügung gestellt wird - ohne Einschränkung auf genau diese Ausführungsform indes.

Bei Unterlegung dieses Sinngeltes ist diese Kontaktfläche auch noch entsprechend dem Teilmerkmal

M8.5.1 [the mounting fixture contact part] disposed on the base member (140)

angeordnet, denn das Basisteil (M8.2) weist das insoweit zum Kettenumwerfer gehörige „contact part“ auf.

Das generische Teilmerkmal

M8.5.1a to advance and retract the base member (140) in a direction along a displacement axis (X3) that is generally orthogonal to the adjustment axis (X1) and the mounting axis (X2)

fordert eine dahingehende Ausbildung des „mounting fixture contact part“, dass dieses selbst den Kettenumwerfer relativ gegenüber dem Fahrradrahmenbefestigungsabschnitt (21) in entgegengesetzte Richtungen gleichermaßen zu verstellen vermag, insoweit nicht nur vom Fahrradrahmen weg („advance“), sondern darüber hinaus auch („and“) zum Fahrradrahmen hin („retract“). Der Wortlaut dieses Merkmals mit der Konjunktion „and“ ist insoweit eindeutig und unmißverständlich, als es im Zusammenhang mit dem Merkmal M8.5.2 dem „contact part“ als Einstellelement die Bereitstellung der Funktionalität einer Verstellung in beide Richtungen gleichermaßen zuschreibt.

Zum Anspruch 8^{8.1} als Bestandteil der Anspruchssätze nach u. a. den Hilfsanträgen 1 und 6:

Bei diesem Anspruch ist das Merkmal M8.5.1a des Anspruchs 8^{8.0} durch das Merkmal M8.5.1a^{8.1} ersetzt

M8.5.1a^{8.1} to advance and retract relative to the base member (40) in a direction along a displacement axis (X3) that is generally orthogonal to the adjustment axis (X1) and the mounting axis (X2).

Dieses Merkmal gibt den Sinngehalt der für die vierte Ausführungsform zutreffenden Aussage im Satz 2 / Absatz [0021] „the front derailleur contact part is caused to advance or retract“ wieder, demnach das für die Justage maßgebliche, zur Kontaktierung der Montagevorrichtung vorgesehene Kontaktstück gegenüber dem Basisteil des Kettenumwerfers verstellbar ist und insoweit einen ortsveränderlichen Anschlag bildet. Aufgrund der vorgegebenen Verstellrichtung senkrecht zu der Schwenkachse X1 resultiert auch die offenbarte Justierfähigkeit der Schwenkstellung um diese Achse; zur Vermeidung von Wiederholungen wird auf obige Ausführungen im Abschnitt II 1 verwiesen.

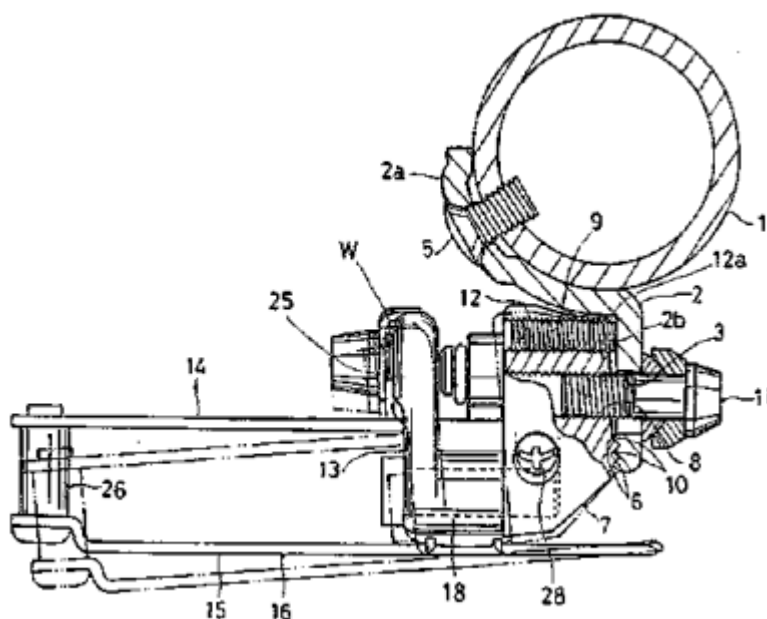
Mit der Streichung des Bezugszeichens 40a im Merkmal M8.5 bzw. dem Anführen des Bezugszeichens 323 im Merkmal M8.5.2 für dasselbe Teilelement mit der Bezeichnung „mounting fixture contact part“ ist insoweit lediglich ein offensichtlicher Fehler beseitigt, wodurch eine Bezugnahme auf die vierte Ausführungsform gemäß Figur 9 zur Erläuterung - entsprechend dem Zweck entsprechender Angaben im Patentanspruch - möglich ist.

III.

1. Die Montagevorrichtung für einen Kettenumwerfer nach dem geltenden Anspruch 1^{1.0} als Bestandteil des Anspruchssatzes nach Hauptantrag sowie nach den Hilfsanträgen 1 bis 4 fehlt die nach § 3 PatG bzw. Art. 54 EPÜ erforderliche Neuheit.

Der in der Druckschrift K6 enthaltenen Figur 3 entnimmt der Fachmann bereits aufgrund der deutlichen und eindeutigen Darstellung der in ihrer Zusammenstellung gezeigten Komponenten Kettenumwerfer und rahmenseitige Befesti-

gungseinrichtung für die Montagevorrichtung nicht nur die Merkmale M1.1 bis M1.3.1. So sind die Merkmale M1.1 und M1.2 dort durch den mit der Schraube 5 am Rahmenrohr befestigten zylinderabschnittsförmigen Schellenteil 2 mit dem davon seitlich abragenden, von der Schraube 11 durchsetzten Arm realisiert.



Figur 3 aus K6

Dieser Arm ist mit seiner Gestaltung und der diesen durchsetzenden Schraube 11 insgesamt zur Befestigung des Kettenumwerfers (mit der Kettenführung Pos. 14 bis 16) entsprechend Merkmal M1.3.1 „konfiguriert“ und „angeordnet“, als das Ende dieses Arms im Bereich der Positionseintragungen 6 und 10 („engaging portion“ und „to-be-engaged-portion“ lt. der englischsprachigen Teilübersetzung K6a) dort für ein formschlüssiges Zusammenwirken mit einem komplementär ausgebildeten Eingriffsbereich des Umwerfers eine Schwenkachse bildet, d. h. stofflich realisiert, verdeutlicht auch durch strichpunktiert dargestellte weitere Schwenkstellung des Umwerfers. Dieses angeformte Ende bildet in dieser Anordnung gleichsam ein Bestandteil des durch das Merkmal M1.3 ansonsten nicht näher definierten Montageabschnitts aus, ähnlich dem einstückig mit der „mounting fixture 20“ ausgeführten „derailleur mounting part 22“ gemäß der in der Streitpatentschrift in Figur 2 dargestellten Ausführungsform. Die andere Formgebung des Montageabschnitts bzw. die Anordnung einer Befestigungsschraube

genau im Bereich des Montageabschnitts bei den im Streitpatent gezeigten Ausführungsformen bedingen insoweit keinen Unterschied, als diese speziellen Maßnahmen im geltenden Anspruch 1^{1.0} keinen Niederschlag gefunden haben - Merkmal M1.3.1 fordert lediglich eine Schwenkbewegungen ermöglichende Befestigungsstruktur, vgl. vorstehende Ausführungen zur Auslegung im Abschnitt II 2a.

Dem Fachmann erschließt sich bereits aus der Darstellung der Figur 3 in K6 unmittelbar, dass bspw. nach Voreinstellung der Schraube 11 die mögliche winkelige Ausrichtung vorgegeben ist und mit dem Gewindebolzen 12 dann die finale Befestigung durch Verspannung der Einheit erfolgen kann. Bei dieser in K6 gezeigten Anordnung bildet die zum Eingriff in eine Gewindebohrung in einem Abschnitt des Umwerfers vorgesehene Schraube 11 von daher genauso ein „contact part 23“ entsprechend den Merkmalen M1.4, M1.4.1 und M1.4.4 wie die Schraube 35 bei der ersten Ausführungsform nach Figur 3 der K1, bei der hierüber gleichsam die Feinjustierung erfolgt bis zur finalen Befestigung. Entsprechend der gebotenen Auslegung der generischen Merkmalsangaben des geltenden Anspruchs, in dem nicht sämtliche zur Funktionserfüllung notwendige Elemente angeführt oder hinsichtlich ihrer Ausbildung und Anordnung näher definiert sind - vgl. obige Ausführungen zur Auslegung -, ist es unerheblich, dass bei der aus K6 bekannten Einheit bei der Befestigung des Umwerfers die Schraube 11 und der Bolzen 12 im befestigten Zustand eine Konterwirkung entfalten, während bei den im Streitpatent beschriebenen Ausführungsformen auch die Schraube 33 allein für eine Befestigung ausreichen könnte.

Weil jedenfalls die hinsichtlich ihres Kontakts („to contact a“) mit dem Umwerfer und hinsichtlich ihrer Anordnung das Merkmal M1.4.1 realisierende Schraube 11 nicht zwingend in dem die Schwenkachse realisierenden Eingriffsbereich (M1.3.1) angeordnet sein muss, weil dem geltenden Anspruch die spezielle für das Ausführungsbeispiel gezeigte Ausgestaltung nicht unterstellt werden kann, entspricht die in K6 gezeigte Ausbildung auch der allgemeinen Vorschrift des Merkmals M1.4.3^{1.0}. Der für die Justierung maßgebliche Gewindeabschnitt der

Schraube 11 liegt auch im montierten Zustand dem Rahmenrohr gegenüber in einer von der Position des „frame fastening part 21“ abweichenden Position entsprechend der Forderung des Merkmals M1.4.2, eben weil dieser in die Gewindebohrung im Umwerfer eingreift und somit nicht im Bereich des Fahrradrahmenbefestigungsteils liegt.

Somit sind bei der aus der K6 unmittelbar hervorgehenden Montagevorrichtung für einen Kettenumwerfer bereits sämtliche im geltenden Anspruch 1^{1.0} angegebenen Merkmale gemeinsam verwirklicht; die beanspruchte Montagevorrichtung unterscheidet sich hiervon nicht. Im Übrigen sind die in der Streitpatentschrift im Absatz [0008] dieser bekannten Montagevorrichtung zugeschriebenen Probleme vorliegend nicht gelöst (vgl. vorstehenden Abschnitt II 1), der zugeschriebene Erfolg konnte zu keiner anderen Bewertung führen.

Mithin hat das Patent im Umfang des Patentanspruchs 1^{1.0} gemäß Hauptantrag keinen Bestand, und entsprechend der geltenden Antragslage von daher auch nicht im Umfang der Anspruchssätze nach den geltenden Hilfsanträge 1 bis 4 mit dem Anspruch 1^{1.0} jeweils als Hauptanspruch.

Da sich der Gegenstand dieses Anspruchs als nicht patentfähig erweist, bedurfte es letztlich auch keiner Entscheidung, ob die weiteren verfahrensgegenständlichen Nichtigkeitsgründe insoweit begründet sind.

2. Die im Sinne des Art. 100 lit. b EPÜ ausreichend deutlich und vollständig für eine Ausführung durch den Fachmann offenbarte Montagevorrichtung für einen Kettenumwerfer nach der geltenden und auch im Übrigen zulässigen Fassung des Anspruch 1^{1.1} als Bestandteil der Anspruchssätze nach u.a. dem Hilfsantrag 6 ist neu i. S. d. Art. 54 Abs. 1 EPÜ.

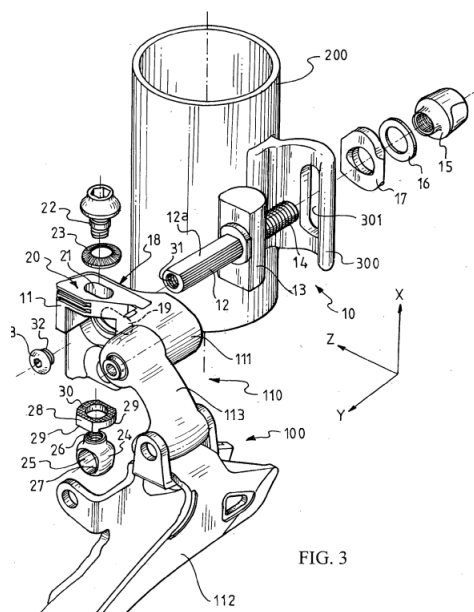
Das im geltenden Anspruch 1^{1.1} angeführte Merkmal M1.4.3.1^{1.1} ist im Zusammenhang mit der zweiten, in Figur 4 gezeigten Ausführungsform insoweit ausreichend offenbart, als der Fachmann bereits nach der zeichnerischen Darstellung

eine entsprechende Montagevorrichtung realisieren könnte; zur Vermeidung von Wiederholungen wird auf die vorstehenden Ausführungen im Abschnitt II 2a verwiesen.

Die weitere Überprüfung hat ergeben, dass dieses Merkmal auch zur Erfindung gehörig offenbart ist und auch eine Beschränkung bedingt, weil die Anordnung des zur Montagevorrichtung gehörigen Kontaktstücks 23 gemäß Merkmal M1.4.3^{1.0} durch das Merkmal M1.4.3.1^{1.1} näher definiert ist - beides wurde im Übrigen nicht bestritten.

Hinsichtlich der Merkmale M1.1 bis M1.4.3^{1.0} und M1.4.4 gelten vorstehende Ausführungen zum Anspruch 1^{1.0} u.a. gemäß Hauptantrag, d. h. zu deren Vorwegnahme jeweils für sich durch die aus der Druckschrift K6 hervorgehende Montagevorrichtung, die gleichsam für die mit dem geltenden Anspruch 1^{1.1} beanspruchte Vorrichtung nächstkommend ist. Denn nur der durch die Entgegenhaltung K6 dokumentierte Stand der Technik bietet gegenüber dem übrigen im Verfahren zu berücksichtigenden Stand der Technik überhaupt ein Vorbild für eine Montagevorrichtung, die nicht nur eine (unmittelbare) Verstellbarkeit des daran zu befestigenden Kettenumwerfers (von Hand) ermöglicht, sondern darüber hinaus auch ein Kontaktstück enthält, das eine Justage im Sinne einer (mittelbaren) Einstellbarkeit ermöglicht.

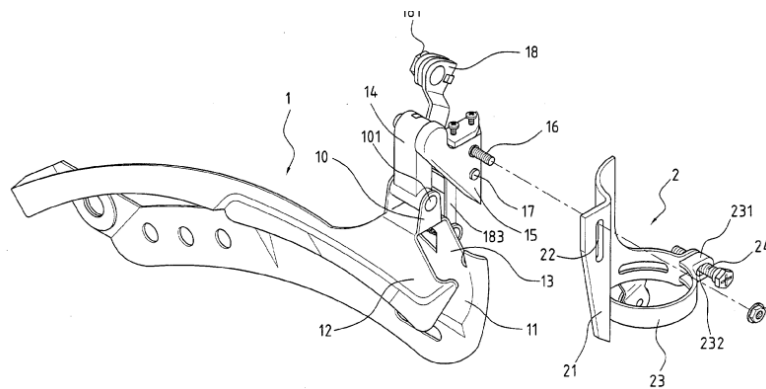
So ist in der Druckschrift K2 zwar eine Montagestruktur entsprechend Merkmal M1.1 gezeigt, die eine Ausrichtung gleich in und um 3 orthogonale Achsen ermöglicht, bei der jedenfalls im Bereich des Abschnitts 300 u. a. die Merkmale M1.3 und M1.3.1 verwirklicht sind; Merkmal M1.2 ist dort so verwirklicht wie vom Streitpatent lt. der Ausführungsbeispielbeschreibung diesem Merkmal entsprechend der dritten Ausführungsform Figur 5 unterstellt.



Figur 3 aus K2

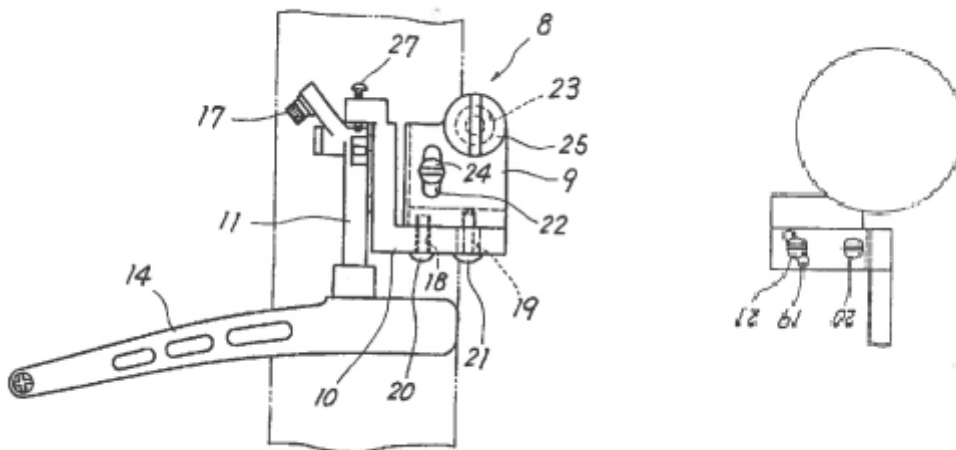
Ein weiteres, hierfür notwendigerweise an einer anderen Position wirkendes (M1.4.2) und zudem in seiner Lage veränderliches („arrangeable“) Kontaktstück (M1.4 und M1.4.1), das eine Feineinstellung i. S. einer Justierung entsprechend Merkmal M1.4.4 bewirken könnte - die durch die Ausbildung gemäß M1.3.1 lediglich ermöglicht wird -, ist dort nicht zu erkennen. Insoweit sind dort auch die übrigen Merkmale der Gruppe M1.4 nicht offenbart.

Die Entgegenhaltung K5 offenbart eine Befestigungseinrichtung, bei der lediglich die Merkmale M1.1, M1.2 und M1.3 des Gegenstands nach Anspruch 1^{1.1} realisiert sind, dort nur eine Höhenverstellbarkeit ermöglichend, nicht jedoch eine winkelige Ausrichtung. Und selbst für diese translatorische Verstellung ist keine Ausrichthilfe entsprechend obigem Verständnis der Merkmale der Gruppe M1.4 vorgesehen.



Figur 1 aus K5

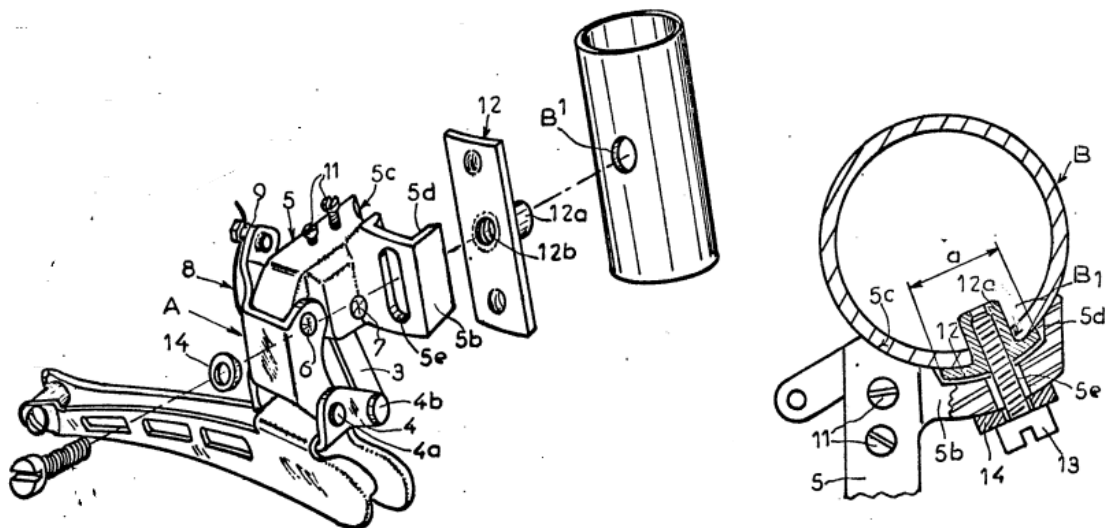
In der Druckschrift K7 ist zwar eine Montagestruktur mit einem um zwei orthogonale Achsen verschwenkbaren und somit vor dem Festziehen der hierfür vorgesehenen Schraubverbindungen ausrichtbaren Umwerfer gezeigt, bei der jedoch keine zusätzlichen Justiermittel mit einer Funktionalität und Anordnung vorgesehen sind, die eine Begrenzung der Winkelausrichtung bei der Montage im Sinne des Merkmals M1.4.4 bewirken könnte.



Figuren 3 und 5 aus K7

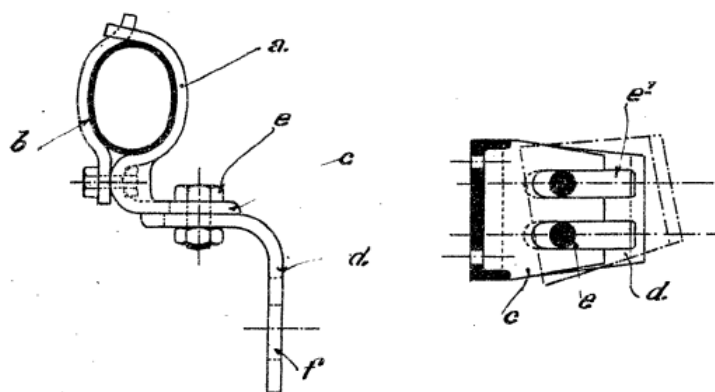
Aus der Druckschrift K8 geht die Montagestruktur für einen während der Montage bis zum Festziehen der hierfür vorgesehenen Schraubverbindung begrenzt im Verschwenkwinkel (...und in der Höhe) ausrichtbaren Umwerfer hervor. Hilfsmittel zur Voreinstellung der winkelligen Ausrichtung - wie dem Sinngehalt der

entsprechenden Merkmale des Anspruchs 1^{1.0} und somit des geltenden Anspruchs 1^{1.1} unterstellt - sind dort nicht vorgesehen.



Figuren 1 und 5 aus K8

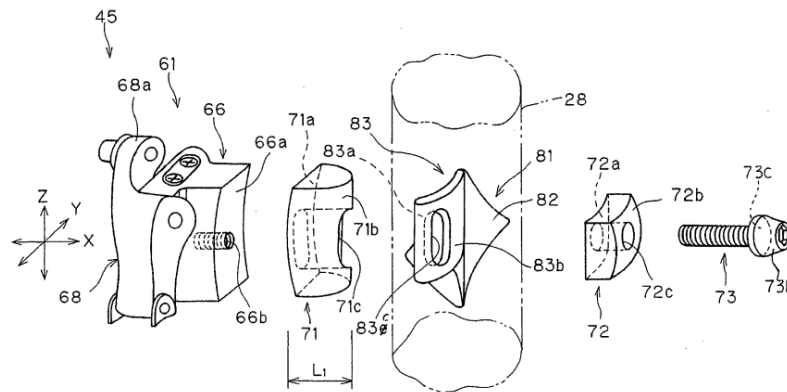
Ähnliches gilt für die relevante Offenbarung durch die Druckschrift K9. Der dort gezeigte Aufbau ermöglicht zwar eine Ausrichtbarkeit in Quer- und Winkellage von Hand bis zum Festziehen der Schraubverbindungen. Es sind jedoch keine gesonderten Einstellelemente vorgesehen, die auch nur irgendwie vis versa eine Begrenzung der Winkelausrichtbarkeit bewirken könnten.



Figuren 1 und 2 aus K9

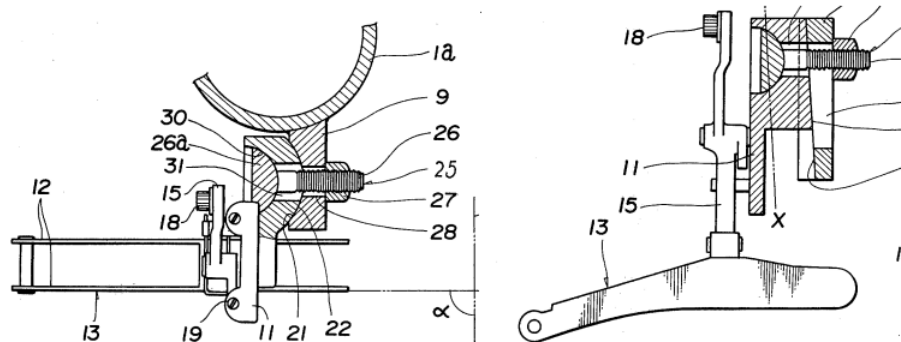
Mit der Druckschrift K10 zählt zwar eine gleich 2-fach winkelverstellbare (und höhenverstellbare) Befestigungsstruktur zum Stand der Technik, bei der die rahmenseitige Montagevorrichtung die Merkmale M1.1, M1.2, M1.3 und M1.3.1

des Gegenstands nach Anspruch 1^{1.0} aufweisend ausgeführt ist. Auch bei dieser bekannten Vorrichtung sind indes keine im Sinne des Ermöglichens einer Justierung um die Schwenkachse ausgeführten Kontaktstücke vorhanden oder auch nur vorgeschlagen.



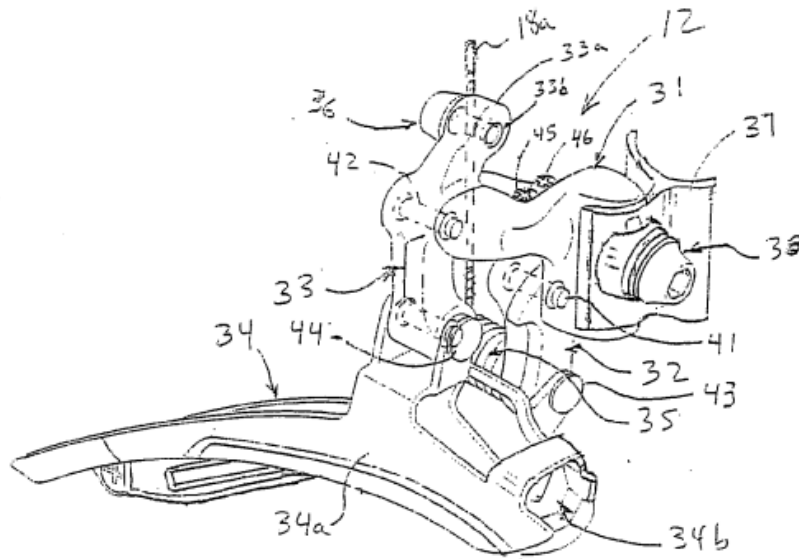
Figur 5 aus K10

Die Druckschrift K11 beschreibt die Montagestruktur eines während der Montage bis zum Festziehen der hierfür vorgesehenen Schraubenverbindung begrenzt im u.a. Verschwenkwinkel ausrichtbaren Umwerfers. Hilfsmittel zur Voreinstellung der winkligen Ausrichtung wie dem Sinngehalt der entsprechenden Merkmale des Anspruchs 1^{1.0} unterstellt sind dort nicht vorgesehen.



Figuren 3 und 4 aus K11

Die Druckschrift K12 offenbart mit einer ähnlichen Montagestruktur ohne Einstellmittel insoweit nicht mehr als die Druckschriften K2 oder K11.



Figur 3 aus K12

2a. Die Montagevorrichtung für einen Kettenumwerfer nach der geltenden Fassung des Anspruchs 1^{1.1} beruht auch auf einer erfinderischen Tätigkeit im Sinne des Art. 56 EPÜ.

Durch die Merkmalsangabe M1.4.3.1^{1.1} ist die Ausrichtung der vom „contact part“ abhängigen Einstellrichtung in Verbindung mit den Merkmalen M1.4.3^{1.0} und M1.4.4 nicht nur als senkrecht zur Einstellachse, sondern auch als senkrecht zu einer - bei Betrachtung des montierten Zustands - das Rahmenrohr enthaltene Ebene stehend definiert, auf vorstehende Ausführungen zum Sinngehalt des Anspruchs 1^{1.1} im Abschnitt II 2a wird insoweit verwiesen. Zudem schreibt das ergänzte Merkmal implizit eine flächige Ausbildung des für den Kontakt maßgeblichen Teilelements des der Montagevorrichtung zugehörigen „contact part“ vor, weil dieses mit einer Fläche („side surface“) zusammenwirken soll.

Für diese aus den Merkmalen des geltenden Anspruchs 1^{1.1} insgesamt folgende Gestaltungsvorschrift bietet der vorliegend allein relevante, weil eine Justiermöglichkeit offenbarende Stand der Technik gemäß K6 indes keine Anregung. Weil bei der dort dargestellten Ausführungsform das der Montagevorrichtung zugehörige „contact part“ in Gestalt eines Bolzengewindes in den Befes-

tigungsabschnitt des Umwerfers hineinragt, ist dieser „contact part“ nicht zur Anlage an einer Fläche vorgesehen. Ähnliches zeigt die K6 zwar für den Gewindebolzen 12, nur ist dieser dort Bestandteil des Kettenumwerfers. Bereits eine spiegelnde Umkehrung der Anordnung des Gewindebolzens 12 dort ist allein nicht ohne weiteres möglich und kann daher auch nicht in Verbindung mit Fachkönnen veranlasst sein.

Erst recht bietet sich die in K6 gezeigte Montagevorrichtung nicht für eine - aus der Vorschrift des Merkmals M1.4.3.1^{1.1} folgende – um 90° gedrehte Anordnung des Gewindebolzens 12 an, die eine durch die K6 selbst nicht nahegelegte Umgestaltung des Fahrradrahmenbefestigungsteils dort („bicycle frame fastening part 21“ hier) und des Montageteils dort („mounting part“ hier) erforderlich machte.

Auch eine Übertragung der aus K6 bekannten Lösung auf den hier noch zu berücksichtigenden Stand der Technik zur Realisierung einer Justagemöglichkeit bei diesen zwar einstellbaren Aufbauten führt nicht unmittelbar zu einer Montagevorrichtung mit den Merkmalen des geltenden Anspruchs 1^{1.1}.

Selbst wenn der Fachmann bei Montagevorrichtungen wie aus den Druckschriften K2, K8, K10, K11 und K12 bekannt - die allesamt zwar eine einstellfähige Schwenkachse aufweisen, nicht so bei den Ausführungen nach den übrigen im Verfahren befindlichen Druckschriften - die zusätzliche Anordnung eines Justiermittels nach dem Vorbild der K6 als wünschenswert erachtete, wäre er bei einer Übertragung des aus K6 bekannten Aufbaus noch nicht bei einer Lösung angelangt, bei der das maßgebliche Kontaktstück dann entsprechend Merkmal M1.4.3.1^{1.1} ausgerichtet wäre, weil die K6 allein eine parallele Ausrichtung der Wirkrichtung zu der des zusätzlich notwendigen und bei diesen weiteren bekannten Aufbauten ebenfalls vorgesehenen Befestigungsmittels vorgibt.

Nach alledem war der Gegenstand mit den Merkmalen des Anspruchs 1^{1.1} nur mit erfinderischem Zutun auffindbar.

3. Ein Kettenumwerfer mit den Merkmalen nach dem geltenden Anspruch Anspruch 8^{8.0} als Bestandteil der Anspruchssätze nach u. a. dem Hilfsantrag 5 ist durch das Patent entgegen der Forderung des Art. 100 lit. b EPÜ nicht so deutlich und vollständig offenbart, dass ein Fachmann diesen ausführen kann.

Eine für die Ausführbarkeit hinreichende Offenbarung ist nach ständiger Rechtsprechung gegeben, wenn der Fachmann ohne erfinderisches Zutun und ohne unzumutbare Schwierigkeiten in der Lage ist, die Lehre des Patentanspruchs auf Grund der Gesamtoffenbarung der Patentschrift in Verbindung mit dem allgemeinen Fachwissen am Anmelde- oder Prioritätstag praktisch so zu verwirklichen, dass der angestrebte Erfolg erreicht wird, d. h. wenn der Fachmann mit Hilfe seines Fachwissens in der Lage ist, den in den Sachansprüchen beschriebenen Gegenstand herzustellen (BGH GRUR 2015, 472 - Stabilisierung der Wasserqualität; GRUR 2011, 707 - Dentalgerätesatz; GRUR 1999, 920, 922 - Flächenschleifmaschine).

Eine Erfindung ist deshalb dann ausführbar offenbart, wenn die in der Patentanmeldung enthaltenen Angaben dem fachmännischen Leser so viel an technischer Information vermitteln, dass er mit seinem Fachwissen und seinem Fachkönnen in der Lage ist, die Erfindung erfolgreich auszuführen. Insoweit ist es allerdings nicht zwingend erforderlich, dass mindestens eine praktisch brauchbare Ausführungsform als solche unmittelbar und eindeutig offenbart ist (BGH GRUR 2010, 916 - Klammernahtgerät).

Auch wenn die Ausführbarkeit der in einem Patentanspruch umschriebenen technischen Lehre nicht mit der Erreichbarkeit derjenigen Vorteile gleichgesetzt werden darf, die der Erfindung in der Beschreibung zugeschrieben werden (BGH GRUR 2015, 472 - Stabilisierung der Wasserqualität) und es deshalb vorliegend nicht auf die in der Beschreibung angegebenen weiteren Vorteile ankommt, welche die Lehre des Streitpatents vorliegend auch nicht löst, so wird dem Fachmann im Streitpatent jedenfalls keine technische Information gegeben, wie ein dem Umwerfer zugehöriges Kontaktstück in einem solchen Kontakt mit der

rahmenseitigen Montagevorrichtung stehen könnte, dass über den Kontaktabschnitt eine gegenseitige Bewegungseinleitung möglich wäre.

Eine Ausführungsform, die genau die Funktionalität des vom Anspruchswortlaut umfassten generischen Teilmerkmals

M8.5.1a to advance and retract the base member (140) in a direction along a displacement axis (X3) that is generally orthogonal to the adjustment axis (X1) and the mounting axis (X2)

bietet, ist weder den figürlichen Darstellungen noch der Beschreibung des Patents im Übrigen zu entnehmen. Die jeweiligen für die Einstellung beschriebenen Kontaktstücke können entweder nur wegbewegend (Figur 6 bzw. Figur 4, wenn auch dort der Montagevorrichtung zugehörig) oder nur zurückziehend (Figuren 2 und 5) wirken; die jeweils entgegengesetzte Richtung kann hierbei nur durch manuelle Nachverstellung des Umwerfers bewirkt werden, soweit das Kontaktstück vorher entsprechend verstellt wurde, ohne dass dieses hierbei selbst die Verstellung bewirkt („provided“ / „bereitstellt“), was der Anspruch indes eindeutig vorschreibt. Hierfür müßte bei der Anordnung einer Schraube ähnlich der Anordnung bei der ersten Ausführungsform eine dauernde Anlage des Schraubenkopfes am Montageteil der Montagevorrichtung sichergestellt sein, bzw. bei Anwendung eines Schraubenbolzens wie bei der zweiten Ausführungsform eine zwar drehbewegliche und in Grenzen schwenkbewegliche, aber axial feste Verbindung mit dem Montageabschnitt des Umwerfers bestehen, ähnliches gilt für die notwendige Funktionalität der Kontaktfläche im Bereich der Stirnseite des Gewindebolzens bei der vierten Ausführungsform.

Eine den Sinngehalt einschränkende Auslegung des unmißverständlichen Wortlauts ist auch nicht möglich, bloß weil in der Beschreibung die Aussage zur gewünschten Funktionalität des Merkmals M8.5.1a wortwörtlich mehrfach in Bezug zu den Ausführungsbeispielen angeführt ist, gerade weil diese nicht zwingend auch alle im Anspruch angeführten Merkmale belegen müssen; zur Vermeidung von Wiederholungen wird auch auf vorstehende Ausführungen im

Abschnitt II verwiesen. Dem Fachmann erschließt sich auch nicht unmittelbar ohne eigenes Zutun, wie ein zwar selbst einstellbares Kontaktstück ausgestaltet sein könnte, um anders als bei den gezeigten Ausführungsformen in beide Richtungen gleichermaßen eine Schwenkverstellung bewirken zu können.

Auch ist nicht ersichtlich, wie der Fachmann allein aufgrund seines Fachwissens mit zumutbarem Aufwand einen nacharbeitbaren Weg zur Ausführung der beanspruchten Erfindung auffinden sollte, da die Offenbarung der Streitpatentschrift insoweit auch kein generelles oder durch bloße Kombination der Ausführungsbeispiele zu entwickelndes Lösungsschema anbietet - bzw. diese wegen der durchgängigen Zuweisung der Funktionalität auf ein nur in einer Richtung wirkendes Kontaktstück ausschließt.

Mithin ist mit diesem generischen Merkmal eine Funktionalität des „mounting fixture contact part“ beansprucht, für die das Patent keine ausreichende Offenbarung für ein Nacharbeiten durch den Fachmann bietet.

Soweit die Beklagte hier auf die mehrfach in der Beschreibung angeführte Funktionseigenschaft (u. a. Absatz [0014]/Satz 1, Absatz [0021]/ Satz 5, auch Anspruch 2 in der erteilten Fassung) abstellt, die sich bei der Verstellung der jeweils offenbarten Justierschrauben dann ergibt, wenn der Kettenumwerfer bei fest verschraubter Verbindung im Bereich der Schwenkachse bei einer verspannt montierten Einheit verstellt wird - und hierfür Bedienungsanleitungen zur Akte gereicht hat, die im Übrigen nicht berücksichtigungsfähig sind, vgl. obige Ausführungen zu den Auslegungsgrundsätzen im Abschnitt II 2./Absatz 2 -, verkennt diese, dass hierbei die rückbewegende Verstellung durch die zuvor bei einer wegbewegenden Verstellung im System aufgebauten elastischen Rückstellkräfte bewirkt wird und nicht durch die Verstellung des dem Umwerfer allein zugeordneten „contact part“, dem mit den Merkmalen M8.5, M8.5.1 und M8.5.2 die Bereitstellung dieser Funktionalität allein zugeordnet ist.

Da sich der Gegenstand des Anspruchs 8^{8.0} als nicht ausreichend offenbart erweist, bedurfte es letztlich auch keiner Entscheidung, ob die weiteren verfahrensgegenständlichen Nichtigkeitsgründe insoweit begründet sind.

4. Der im Sinne des Art. 100 lit. b) EPÜ ausreichend deutlich und vollständig für eine Ausführung durch den Fachmann offenbarte Kettenumwerfer nach der geltenden und auch im Übrigen zulässigen Fassung des Anspruchs 8^{8.1} als Bestandteil der Anspruchssätze nach u. a. dem Hilfsantrag 6 ist neu i. S. d. Art. 54 Abs. 1 EPÜ und beruht auch auf einer erfinderischen Tätigkeit im Sinne des Art. 56 EPÜ.

Dieses geänderte Merkmal M8.5.1a^{8.1} (gegenüber der Fassung des Anspruchs 8^{8.0} u.a. nach Hauptantrag, auf vorstehende Ausführungen im Abschnitt III 3 wird verwiesen) hat auch eine Beschränkung gegenüber der erteilten Fassung auf eine nach dem Verständnis des Fachmanns im Patent auch ausreichend offenbarte mögliche Ausführungsform des Kettenumwerfers zur Folge, weil das Kontaktstück nicht mehr allein über die ihm zugeschriebene - für das Merkmal M8.5.1a nicht, jedoch für das Merkmal M8.5.2 offenbarte - Wirkung definiert ist. Vielmehr ist das im Merkmal M8.5 angeführte „contact part“ mit dem Merkmal M8.5.1a^{8.1} auch hinsichtlich seiner Ausbildung selbst als ein solches näher definiert, das in entgegengesetzte Richtungen verstellbar ist, wodurch die Justierung im Sinne des Merkmals M8.5.2 durch die Bereitstellung eines verstellbaren Anschlags möglich ist - insoweit der tatsächlichen Offenbarung entsprechend.

Mit dem Merkmal M8.5.1a^{8.1} ist die Ausrichtung der vom „contact part“ abhängigen Einstellrichtung in Verbindung mit den Merkmalen M8.2 und M8.5.2 – ähnlich wie durch das Merkmal M1.4.3.1^{1.1} des Anspruchs 1^{1.1} – nicht nur als senkrecht zur Einstellachse, sondern auch als senkrecht zu einer - bei Betrachtung des montierten Zustands - das Rahmenrohr enthaltenen Ebene stehend definiert, auf vorstehende Ausführungen zum Sinngehalt des Anspruchs 8^{8.1} im Abschnitt II 2a wird verwiesen.

Für diese aus den Merkmalen des geltenden Anspruchs 8^{8.1} insgesamt folgende Gestaltungsvorschrift bietet der vorliegend allein relevante, weil zwar eine Justiermöglichkeit offenbarende, Stand der Technik gemäß K6 indes weder Vorbild noch Anregung. Bei der dort dargestellten Ausführungsform ist zwar der Gewindebolzen 12 - mit dem eine Justierung gleichermaßen wie mit der Schraube 11 möglich ist mit dem jeweils anderen Element zur Befestigung - ein Bestandteil des Kettenumwerfers entsprechend Merkmal M8.5.

Aufgrund der Ausrichtung des für Justierzwecke geeigneten Gewindebolzens 12 in einer Ebene liegend, die parallel zu einer das Rahmenrohr enthaltenden Ebene ausgerichtet ist, entspricht diese Anordnung bei der in K6 gezeigten Ausführung nicht der Vorgabe des Merkmals M8.5.1a^{8.1}. Mithin ist die Neuheit gegeben, dies wurde von der Klägerin zuletzt auch nicht mehr bestritten.

Darüber hinaus bietet sich der in K6 gezeigte Aufbau auch nicht für eine - aus der Vorschrift des Merkmals M8.5.1a^{8.1} folgende - 90° gedrehte Anordnung des Gewindebolzens 12 an, die eine durch die K6 selbst nicht nahegelegte Umgestaltung des Umwerfers des Montageteils erforderlich machte.

Auch eine unterstellte Übertragung der aus K6 bekannten Lösung auf den hier noch zu berücksichtigenden Stand der Technik zur Realisierung einer Justagemöglichkeit bei diesen zwar einstellbaren Aufbauten führt nicht unmittelbar zu einer Montagevorrichtung mit den Merkmalen des geltenden Anspruchs 8^{8.1} - zumal eine solche Maßnahme die Funktionalität einer Justierung nicht unmittelbar mit der dort gezeigten rahmenseitigen Montagevorrichtung ohne weitere Abänderungen bewirken kann und der Fachmann von solch einer Anordnung auch keine Vorteile wegen des dann verlängerten Kraftleitungsweges erwarten konnte.

Selbst wenn dem Fachmann bei Kettenumwerfern wie aus den Druckschriften K2, K8, K10, K11 und K12 bekannt - die allesamt zwar mit der zugehörigen rahmenseitigen Montagevorrichtung eine einstellfähige Schwenkachse ähnlich Merkmal M8.2 aufweisen, nicht so bei den Ausführungen nach den übrigen im

Verfahren befindlichen Druckschriften - die zusätzliche Anordnung eines Justiermittels nach dem Vorbild der K6 als wünschenswert erachtete, wäre er bei einer Übertragung des aus K6 bekannten Aufbaus noch nicht bei einer Lösung angelangt, bei der das maßgebliche Kontaktstück dann entsprechend Merkmal M8.5.1a^{8.1} ausgerichtet wäre, weil die K6 allein eine parallele Ausrichtung der Wirkrichtung zu der des zusätzlich notwendigen und bei diesen weiteren bekannten Aufbauten vorgesehenen Befestigungsmittels vorgibt.

Nach alledem war der Gegenstand mit den Merkmalen des Anspruchs 8^{8.1} nur mit erfinderischem Zutun auffindbar.

5. Mit dem nicht gewährbaren Patentanspruch 1^{1.0} als Bestandteil der Anspruchssätze nach dem Hauptantrag und den Hilfsanträgen 1 bis 4 fallen auch deren übrige, nach dem eindeutigen Antrag der Beklagten nicht isoliert verteidigte Neben- und Unteransprüche. Gleiches gilt für den Hilfsantrag 5, dessen Anspruchssatz den nicht gewährbaren Anspruch 8^{8.0} enthält; mit den vorliegenden Anträgen bestand keine Veranlassung zu Ausführungen über die Gegenstände der teilweise von den Anspruchssätzen noch mitumfassten nebengeordneten bzw. abhängigen Ansprüche, da der Beklagtenvertreter mit der Vorgabe einer Rangfolge der Hilfsanträge im Hinblick auf den insoweit gestellten Hilfsantrag 20 von einer weiteren isolierten Verteidigung einzelner Ansprüche abgesehen hat.

6. Aus vorstehenden Ausführungen zur Zulässigkeit der Fassungen der Ansprüche 1^{1.1} und 8^{8.1} und der ausreichenden Offenbarung und Patentfähigkeit der durch diese Ansprüche jeweils definierten Gegenstände folgt die Bestandsfähigkeit des Patents im Umfang des Hilfsantrags 6. Aufgrund der Reihenfolge der gestellten Anträge war eine Befassung mit den Ansprüchen nach den nachrangigen Hilfsanträgen nicht geboten.

Jedenfalls werden die weiter angegriffenen Ansprüche 4 bis 7, 9 und 10 des Patents, die Ausgestaltungen des Gegenstands nach dem Anspruch 1^{1.1} bzw. 8^{8.1} in Kombination gemäß Hilfsantrag 6 betreffen, aufgrund ihrer Rückbeziehung vom

beständigen Haupt- bzw. Nebenanspruch getragen, ohne dass es hierzu weiterer Feststellungen bedurfte.

IV.

1. Die Kostenentscheidung beruht auf § 84 Abs. 2 PatG i. V. m. § 92 Abs. 1 ZPO. Vor dem Hintergrund, dass die Beklagte das Streitpatent in der erteilten Fassung nicht mehr verteidigt hat und das Streitpatent auch im Umfang des Hauptantrags und der Hilfsanträge 1 bis 5 keinen Bestand haben konnte, sondern erst für die nicht unwesentlich eingeschränkte Fassung der Patentansprüche nach Hilfsantrag 6 eine Patentfähigkeit der jeweiligen Gegenstände festgestellt wurde, bewertet der Senat das Unterliegen der Beklagten mit 60 % und das der Klägerin mit 40 % des Gebührenstreitwerts.

2. Die Entscheidung über die vorläufige Vollstreckbarkeit beruht auf § 99 Abs. 1 PatG i. V. m. § 709 Satz 1 und Satz 2 ZPO.

Rechtsmittelbelehrung

Gegen dieses Urteil ist das Rechtsmittel der Berufung gegeben.

Die Berufung muss von einer in der Bundesrepublik Deutschland zugelassenen Rechtsanwältin oder Patentanwältin oder von einem in der Bundesrepublik Deutschland zugelassenen Rechtsanwalt oder Patentanwalt unterzeichnet und innerhalb eines Monats beim Bundesgerichtshof, Herrenstraße 45a, 76133 Karlsruhe, eingereicht werden. Die Berufungsfrist beginnt mit der Zustellung des in vollständiger Form abgefassten Urteils, spätestens aber mit dem Ablauf von fünf Monaten nach der Verkündung. Die Berufungsfrist kann nicht verlängert werden.

Die Berufungsschrift muss die Bezeichnung des Urteils, gegen das Berufung gerichtet wird, sowie die Erklärung enthalten, dass gegen dieses Urteil Berufung eingelegt werde. Mit der Berufungsschrift soll eine Ausfertigung oder beglaubigte Abschrift des angefochtenen Urteils vorgelegt werden.

Kopacek

Dr. Baumgart

Dorn

Richter

Dr. Geier

Me