



BUNDESPATENTGERICHT

IM NAMEN DES VOLKES

URTEIL

Verkündet am
27. Juni 2017

1 Ni 5/15 (EP)

(Aktenzeichen)

...

In der Patentnichtigkeitssache

...

betreffend das europäische Patent 0 887 159
(DE 698 02 339)

hat der 1. Senat (Nichtigkeitssenat) des Bundespatentgerichts auf Grund der mündlichen Verhandlung vom 27. Juni 2017 durch die Präsidentin Schmidt, die Richterin Grote-Bittner, den Richter Dr.-Ing. Krüger, sowie die Richter Dipl.-Ing. Univ. Dipl.-Wirtsch.-Ing. (FH) Ausfelder und Dipl.-Ing. Wiegele

für Recht erkannt:

- I. Das europäische Patent 0 887 159 wird mit Wirkung für das Hoheitsgebiet der Bundesrepublik Deutschland dadurch teilweise für nichtig erklärt, dass seine Patentansprüche folgende Fassung erhalten:

1. ~~A~~ Vorrichtung zum Schneiden einer Rolle in einer Richtung, die zu der Achse der Rolle im Wesentlichen rechtwinklig ist, mit:
 - a. einem Gehäuse (12),
 - b. einer Einrichtung (26), die an dem Gehäuse befestigt ist, um die Rolle zu empfangen; und
 - c. einer Einrichtung (48), die an dem Gehäuse befestigt ist, zum Schneiden der Rolle,wobei die Rolle durch die Einrichtung empfangen wird, um sie in einer Position mit dem Ende voran und im Wesentlichen aufrecht zu empfangen, wobei die Einrichtung, die an dem Gehäuse befestigt ist, um die Rolle zu empfangen, einen Ständer aufweist, der an dem Gehäuse befestigt ist, dadurch gekennzeichnet, dass der Ständer aufweist:
 - a. eine Säule, die an dem Gehäuse befestigt ist;
 - b. eine drehbare Plattform, die an der Säule befestigt ist;
 - c. Arme, die an der Plattform befestigt sind, und
 - d. Stützen, die an den Armen befestigt sind.

2. ~~B~~ Vorrichtung zum Schneiden einer Rolle in einer Richtung, die zu der Achse der Rolle im Wesentlichen rechtwinklig ist, mit:

- a. einem Gehäuse (12),
- b. einer Einrichtung (26), die an dem Gehäuse befestigt ist, um die Rolle zu empfangen; und
- c. einer Einrichtung (48), die an dem Gehäuse befestigt ist, zum Schneiden der Rolle,

wobei die Rolle durch die Einrichtung empfangen wird, um sie in einer Position mit dem Ende voran und im Wesentlichen aufrecht zu empfangen,

wobei die an dem Gehäuse befestigte Einrichtung zum Schneiden der Rolle eine Querschneiderbaugruppe aufweist,

wobei die Querschneiderbaugruppe aufweist:

- a. einen Querschneiderturm, der sich von dem Gehäuse aus erstreckt;
- b. einen Querschneiderarm, der an dem Querschneiderturm befestigt ist;
- c. ein drehbares Sägeblatt, das an dem Querschneiderarm befestigt ist; und
- d. eine Einrichtung, die ermöglicht, das Sägeblatt einwärts zu dem Zentrum einer zu schneidenden Rolle zu bewegen,

dadurch gekennzeichnet, dass der Querschneiderturm teleskopisch ausfahrbar ist.

3. ~~A~~ Vorrichtung zum Schneiden einer Rolle in einer Richtung, die zu der Achse der Rolle im Wesentlichen rechtwinklig ist, mit:

- a. einem Gehäuse (12),
- b. einer Einrichtung (26), die an dem Gehäuse befestigt ist, um die Rolle zu empfangen; und
- c. einer Einrichtung (48), die an dem Gehäuse befestigt ist, zum Schneiden der Rolle,

wobei die Rolle durch die Einrichtung empfangen wird, um sie in einer Position mit dem Ende voran und im Wesentlichen aufrecht zu empfangen,

wobei die an dem Gehäuse befestigte Einrichtung zum Schneiden der Rolle eine Querschneiderbaugruppe aufweist,

wobei die Querschneiderbaugruppe aufweist:

- a. einen Querschneiderturm, der sich von dem Gehäuse aus erstreckt;
- b. einen Querschneiderarm, der an dem Querschneiderturm befestigt ist;
- c. ein drehbares Sägeblatt, das an dem Querschneiderarm befestigt ist; und
- d. eine Einrichtung, die ermöglicht, das Sägeblatt einwärts zu dem Zentrum einer zu schneidenden Rolle zu bewegen,

dadurch gekennzeichnet, dass der Querschneiderturm aufweist:

- a. einen unteren Teil, der an dem Gehäuse befestigt ist;
- b. einen oberen Teil, der an dem unteren Teil teleskopisch befestigt ist; und
- c. eine Einrichtung, die an dem unteren Teil befestigt ist, zum Anheben und Absenken des oberen Teils.

4. ~~5.~~ Vorrichtung nach Anspruch ~~4.~~^{3.}, wobei die Einrichtung, die an dem unteren Teil befestigt ist, um den oberen Teil anzuheben und abzusenken, eine Kolben-Zylindervorrichtung aufweist.

5. ~~6.~~ Vorrichtung zum Schneiden einer Rolle in einer Richtung, die zu der Achse der Rolle im Wesentlichen rechtwinklig ist, mit:

- a. einem Gehäuse (12),
- b. einer Einrichtung (26), die an dem Gehäuse befestigt ist, um die Rolle zu empfangen; und
- c. einer Einrichtung (48), die an dem Gehäuse befestigt ist, zum Schneiden der Rolle,

wobei die Rolle durch die Einrichtung empfangen wird, um sie in einer Position mit dem Ende voran und im Wesentlichen aufrecht zu empfangen,

wobei die an dem Gehäuse befestigte Einrichtung zum Schneiden der Rolle eine Querschneiderbaugruppe aufweist,

wobei die Querschneiderbaugruppe aufweist:

- a. einen Querschneiderturm, der sich von dem Gehäuse aus erstreckt;
- b. einen Querschneiderarm, der an dem Querschneiderturm befestigt ist;
- c. ein drehbares Sägeblatt, das an dem Querschneiderarm befestigt ist; und
- d. eine Einrichtung, die ermöglicht, das Sägeblatt einwärts zu dem Zentrum einer zu schneidenden Rolle zu bewegen,

dadurch gekennzeichnet, dass der Querschneiderarm an dem Querschneiderturm drehbar befestigt ist.

6. ^{7.} Vorrichtung zum Schneiden einer Rolle in einer Richtung, die zu der Achse der Rolle im Wesentlichen rechtwinklig ist, mit:
- a. einem Gehäuse (12),
 - b. einer Einrichtung (26), die an dem Gehäuse befestigt ist, um die Rolle zu empfangen; und
 - c. einer Einrichtung (48), die an dem Gehäuse befestigt ist, zum Schneiden der Rolle,
- wobei die Rolle durch die Einrichtung empfangen wird, um sie in einer Position mit dem Ende voran und im Wesentlichen aufrecht zu empfangen,
- wobei die an dem Gehäuse befestigte Einrichtung zum Schneiden der Rolle eine Querschneiderbaugruppe aufweist,
- wobei die Querschneiderbaugruppe aufweist:
- a. einen Querschneiderturm, der sich von dem Gehäuse aus erstreckt;
 - b. einen Querschneiderarm, der an dem Querschneiderturm befestigt ist;
 - c. ein drehbares Sägeblatt, das an dem Querschneiderarm befestigt ist; und
 - d. eine Einrichtung, die ermöglicht, das Sägeblatt einwärts zu dem Zentrum einer zu schneidenden Rolle zu bewegen,
- dadurch gekennzeichnet, dass das Sägeblatt an dem Querschneiderarm verschiebbar befestigt ist.

8. ^{7.} Vorrichtung zum Schneiden einer Rolle in einer Richtung, die zu der Achse der Rolle im Wesentlichen rechtwinklig ist, mit:
- a. einem Gehäuse (12),
 - b. einer Einrichtung (26), die an dem Gehäuse befestigt ist, um die Rolle zu empfangen; und
 - c. einer Einrichtung (48), die an dem Gehäuse befestigt ist, zum Schneiden der Rolle,
- wobei die Rolle durch die Einrichtung empfangen wird, um sie in einer Position mit dem Ende voran und im Wesentlichen aufrecht zu empfangen,
- wobei die an dem Gehäuse befestigte Einrichtung zum Schneiden der Rolle eine Querschneiderbaugruppe aufweist,
- dadurch gekennzeichnet, dass der Querschneiderturm eine obere Sägehalterung und eine untere Sägehalterung hat, an welchen der Querschneiderarm wahlweise befestigt werden kann.

- ~~12.~~ ^{8.} Vorrichtung zum Schneiden einer Rolle in einer Richtung, die zu der Achse der Rolle im Wesentlichen rechtwinklig ist, mit:
- a. einem Gehäuse (12),
 - b. einer Einrichtung (26), die an dem Gehäuse befestigt ist, um die Rolle zu empfangen; und
 - c. einer Einrichtung (48), die an dem Gehäuse befestigt ist, zum Schneiden der Rolle,
- dadurch gekennzeichnet, dass die Rolle durch die Einrichtung empfangen wird, um sie in einer Position mit dem Ende voran und im Wesentlichen aufrecht zu empfangen, weiter mit einer Einrichtung zum Schmirgeln einer Endfläche der Rolle.

- ~~13.~~ ^{8.} Vorrichtung nach Anspruch ~~12.~~, wobei die Einrichtung zum Schmirgeln der Endfläche der Rolle ein Blatt aufweist, das einen Schmirgelrand hat.
- 9.

- ~~14.~~ Vorrichtung zum Schneiden einer Rolle in einer Richtung, die zu der Achse der Rolle im Wesentlichen rechtwinklig ist, mit:
- ~~10.~~
- a. einem Gehäuse;
 - b. einer Einrichtung, die an dem Gehäuse befestigt ist, zum Empfangen der Rolle;
 - c. einer Einrichtung, die an dem Gehäuse befestigt ist, zum Schneiden der Rolle;
 - d. gekennzeichnet durch eine Einrichtung, die an dem Gehäuse befestigt ist, zum Schmirgeln eines Randes der Rolle; und dadurch, dass die Rolle durch die Einrichtung empfangen wird, um sie in einer Position mit dem Ende voran und im Wesentlichen aufrecht zu empfangen.

- ~~15.~~ ^{10.} Vorrichtung nach Anspruch ~~14.~~, weiter mit einer Einrichtung zum Bewegen der Rolle.
- 11.

- II. Im Übrigen wird die Klage abgewiesen.
- III. Von den Kosten des Rechtsstreits tragen die Klägerin 60 % und die Beklagte 40 %.
- IV. Das Urteil ist gegen Sicherheitsleistung in Höhe von 120 % des zu vollstreckenden Betrags vorläufig vollstreckbar.

Tatbestand

Mit der Klage begehrt die Klägerin die Nichtigklärung des europäischen Patents 0 887 159 mit Wirkung für das Hoheitsgebiet der Bundesrepublik Deutschland. Die Beklagte ist eingetragene Inhaberin des beim Deutschen Patent- und Markenamt unter dem Aktenzeichen DE 698 02 339.0 registrierten europäischen Patents 0 887 159, dessen Erteilung am 7. November 2001 u. a. mit dem Bestimmungsland Bundesrepublik Deutschland veröffentlicht worden ist. Das Streitpatent, das am 4. Juni 1998 unter Inanspruchnahme der Priorität der US-Patentanmeldung US 896504 vom 25. Juni 1997 angemeldet worden ist, trägt die Bezeichnung „A device for cutting a roll“ („Vorrichtung zum Sägen von Papierrollen“). Das Streitpatent umfasst in seiner erteilten Fassung 19 Ansprüche mit einem Hauptanspruch (Anspruch 1) sowie mit unmittelbar oder mittelbar auf diesen rückbezogenen Ansprüchen 2 bis 17 und einem Nebenanspruch (Anspruch 18) sowie einen unmittelbar auf diesen rückbezogenen Anspruch 19. Die Klägerin greift mit der Nichtigkeitsklage alle Ansprüche an.

Der unabhängige Patentanspruch 1 hat in der erteilten, maßgeblichen englischen Fassung folgenden Wortlaut:

1. A device for cutting a roll in a direction substantially perpendicular to the axis of the roll, comprising:
 - a housing (12)
 - b. means (26) attached to said housing for receiving said roll;
 - and
 - c. means (48) attached to said housing for cutting said roll, **characterised in that** the roll is received by said means for receiving it in an end-on and substantially upright position.

Der Unteranspruch 6 lautet:

6. A device according to Claim 5, wherein said cutter assembly comprises:
 - a. a cutter tower extending from said housing;
 - b. a cutter arm attached to said cutter tower;
 - c. a rotatable saw blade attached to said cutter arm,
 - and
 - d. means to enable the saw blade to move inwardly towards the centre of a roll to be cut.

Der nebengeordnete Anspruch 18 hat den Wortlaut:

18. A device for cutting a roll in a direction substantially perpendicular to the axis of the roll, comprising:
 - a. a housing
 - b. means attached to said housing for receiving said roll;
 - c. means attached to said housing for cutting said roll;
 - d. **characterised by** means attached to said housing for sanding an edge of said roll; and in that the roll is received by said means for receiving, it in an end-on and substantially upright position.

Wegen des Wortlauts der abhängigen Patentansprüche 2 bis 5, 7 bis 17 und 19 wird auf die Streitpatentschrift EP 0 887 159 B1 (im Folgenden: PS) Bezug genommen.

Die gegenüber der erteilten Fassung geänderten Patentansprüche nach dem in der mündlichen Verhandlung vom 27. Juni 2017 zuletzt gestellten Hilfsantrag 1 lauten wie erkannt.

Wegen des Wortlauts der Anspruchsfassung nach Hilfsantrag 2 wird auf das Sitzungsprotokoll vom 27. Juni 2017 und wegen der Anspruchsfassungen nach den Hilfsanträgen 3 bis 6 auf den Schriftsatz der Beklagten vom 25. September 2016 verwiesen.

Die Klägerin macht im Rahmen ihrer Nichtigkeitsklage geltend, dass der Gegenstand des Streitpatents in Anspruch 1, Unteranspruch 6 und Nebenanspruch 18 unzulässig erweitert sei (Art. II § 6 Abs. 1 Nr. 3 IntPatÜbkG), und dass das Streitpatent die Erfindung in den Gegenständen der Ansprüche 1 und 18 nicht so deutlich und vollständig offenbare, dass sie von einem Fachmann ausgeführt werden können (Art. II § 6 Abs. 1 Nr. 2 IntPatÜbkG). Ferner sei der Gegenstand des Streitpatents nicht neu und genüge nicht den Anforderungen an die erfinderische Tätigkeit (Art. II § 6 Abs. 1 Nr. 1 IntPatÜbkG).

Die Klägerin stützt ihr Vorbringen auf folgende Entgegenhaltungen:

NK7	DE 44 39 605 C1
NK8	JP 08155948 A
NK9	US 4,962,748
NK14	US 3,019,506
NK15	GB 914,725
NK16	US 3,515,190
NK17	US 1,100,033
NK18	US 4,579,025
NK19	US 1,831,085
NK20	US 3,667,632
NK21	US 3,057,654
NK23	EP 0 335 181 A1

NK24 US 5,016,429
NK25 US 5,924,346
NK26 US 3,752,024.

Der Senat hat den Parteien zur Vorbereitung auf die mündliche Verhandlung nach § 83 Abs. 1 PatG einen Hinweis vom 20. Juli 2016, auf den Bezug genommen wird, mit einer Stellungnahmefrist von zwei Monaten übermittelt. Der Hinweis ist den Parteien am 22./25. Juli 2016 zugestellt worden. Die Klägerin hat mit am selben Tag bei Gericht per Telefax eingegangenem Schriftsatz vom 22. September 2016 mit den Dokumenten NK23 bis NK26 weitere Entgegenhaltungen eingereicht.

Die Klägerin vertritt die Auffassung, dass das Streitpatent in der erteilten Fassung durch zusätzliche Aufnahme der Merkmale 1b und 1f im Anspruch 1, der Merkmale 18b und 18f im Anspruch 18 sowie des Merkmals d in Unteranspruch 6 gegenüber der europäischen Patentanmeldung unzulässig erweitert worden und bereits deshalb für nichtig zu erklären sei. Des Weiteren sei die Erfindung des erteilten Streitpatents nicht so deutlich und vollständig offenbart, dass ein Fachmann sie ausführen könne. Zum einen biete die gesamte Patentschrift nicht eine für den Fachmann nacharbeitbare Angabe, in welchem Bereich eine streitpatentgemäße Schneidrichtung im Wesentlichen rechtwinklig zur Achse der Rolle gegeben sei. Zum anderen finde der Fachmann auch keine Bereichsangabe, wann eine Rolle nach der Lehre der Ansprüche 1 und 18 im Wesentlichen aufrecht stehe. Zudem gebe das Streitpatent in Anspruch 18 nicht an, welcher Teil der Rolle eine Kante bilde.

Schließlich sei der Gegenstand des Anspruchs 1 des Streitpatents mangels Patentfähigkeit wegen fehlender Neuheit gegenüber den Entgegenhaltungen NK8 und NK14 bis NK17, jedenfalls aber wegen fehlender erfinderischer Tätigkeit für nichtig zu erklären. Denn aus der Zusammenschau der Entgegenhaltungen NK14 bzw. NK15 i. V. m. NK18 sei der Gegenstand des Anspruchs 1 nahegelegt. Die in den Entgegenhaltungen NK14 und NK15 nicht beschriebene Verwendung der jeweiligen Schneidvorrichtung für Papierrollen würde der Fachmann bei seiner

Suche nach weiteren Anwendungsmöglichkeiten in dem Dokument NK18 finden. Der Gegenstand des Nebenanspruchs 18 sei aus der Zusammenschau der Entgegenhaltungen NK15 mit NK19 nahegelegt und beruhe daher ebenfalls nicht auf erfinderischer Tätigkeit. Schließlich fehle den Gegenständen der abhängigen Unteransprüche 2 bis 17 gegenüber den Entgegenhaltungen NK14 bis NK17 und NK 19 die Neuheit, jedenfalls seien auch sie nicht erfinderisch.

Die Klägerin rügt Verspätung des in der mündlichen Verhandlung eingereichten Hilfsantrags 2 der Beklagten. Sie hält die Hilfsanträge, mit denen die Beklagte eine Vielzahl von Unteransprüchen nunmehr als unabhängige Ansprüche verteidigt, zudem mangels Rechtsschutzbedürfnisses der Beklagten für unzulässig, zumindest seien die Hilfsanträge unbegründet, da die Gegenstände dieser Ansprüche nicht auf erfinderischer Tätigkeit beruhten. Zur Begründung führt die Klägerin neben den vorgenannten Entgegenhaltungen zudem hinsichtlich des Gegenstands des Anspruchs 10, der auf die Ansprüche 1, 5 und 6 rückbezogen ist, ausgehend von der Entgegenhaltung NK8 die Dokumente NK23 bis NK26 an.

Die Klägerin beantragt,

das europäische Patent 0 887 159 mit Wirkung für das Hoheitsgebiet der Bundesrepublik Deutschland in vollem Umfang für nichtig zu erklären.

Die Beklagte beantragt,

die Klage abzuweisen,

hilfsweise die Klage mit der Maßgabe abzuweisen, dass das Streitpatent die Fassung nach einem der Hilfsanträge 1, 2, eingereicht in der mündlichen Verhandlung, und der Hilfsanträge 3 bis 6, eingereicht mit Schriftsatz vom 25. September 2016, erhält.

Die Beklagte, die die verspätete Vorlage der von der Klägerin eingereichten Entgegenhaltungen NK23 bis NK26 rügt, tritt der Auffassung der Klägerin in allen Punkten entgegen. Ihrer Meinung nach enthält das Streitpatent keine unzulässige Erweiterung und die Erfindung sei auch so deutlich und vollständig offenbart, dass ein Fachmann sie ausführen könne. Der Gegenstand des Streitpatents sei außerdem neu – so würde in den Entgegenhaltungen NK8 und NK17 das Merkmal 1e des Patentanspruchs 1 fehlen – und beruhe auf erfinderischer Tätigkeit. Insbesondere erhalte der Fachmann entgegen der klägerischen Auffassung selbst bei einer Zusammenschau der Entgegenhaltungen nicht alle Hinweise auf die Merkmale des Anspruchs 1. Dies gelte gleichermaßen für den Gegenstand des Anspruchs 18, da der Fachmann aus dem Stand der Technik keine Anregung in Bezug auf das Merkmal 18f bekomme. Das Streitpatent sei jedenfalls in den Fassungen gemäß den zulässigen Hilfsanträgen 1 bis 6 patentfähig, insbesondere beruhen sie auf erfinderischer Tätigkeit.

Wegen der weiteren Einzelheiten des Sach- und Streitstandes wird auf die zwischen den Parteien gewechselten Schriftsätze nebst Anlagen sowie auf das Protokoll der mündlichen Verhandlung vom 27. Juni 2017 Bezug genommen.

Entscheidungsgründe

Die Nichtigkeitsklage, mit der die Nichtigkeitsgründe der unzulässigen Erweiterung sowie der fehlenden Ausführbarkeit gemäß Art. 138 Abs. 1 Buchstaben b), c) EPÜ i. V. m. Art. II § 6 Abs. 1 Nr. 2, 3 IntPatÜbkG und der fehlenden Patentfähigkeit nach Art. 138 Abs. 1 Buchstabe a) i. V. m. Art. 54 und 56 EPÜ i. V. m. Art. II § 6 Abs. 1 Nr. 1 IntPatÜbkG geltend gemacht werden, ist zulässig.

Sie ist insoweit begründet, als das Streitpatent für nichtig zu erklären ist, soweit es über die von der Beklagten beschränkt verteidigte Fassung nach Hilfsantrag 1 hinausgeht. Das Streitpatent erweist sich in der erteilten Fassung, die mit dem Hauptantrag verteidigt wird, als nicht patentfähig. Die mit dem Hilfsantrag 1 verteidigte Fassung der Patentansprüche ist dagegen zulässig und wird dem Fachmann

durch den Stand der Technik weder offenbart noch nahegelegt. In dieser Fassung ist das Streitpatent, das keine unzulässige Erweiterung enthält und dem maßgeblichen Fachmann auch ausführbar offenbart ist, damit patentfähig. Die Klage ist daher insoweit unbegründet. Auf die weiteren von der Beklagten gestellten Hilfsanträge kommt es daher nicht mehr an.

I.

I.1) Gegenstand des Streitpatents ist eine Vorrichtung zum Schneiden einer Rolle.

Die Ansprüche gehen allgemein von Rollen aus. Das Ausführungsbeispiel zeigt eine Papierrolle. Nach der zugehörigen Beschreibung sind solche Papierrollen in der Regel sehr groß, schwer und sperrig (PS, Abs. [0002]). Außerdem werden solche Rollen bei der Handhabung oft an ihren Enden beschädigt. Sie weisen etwa eine Breite von 1 m auf und sollen auf eine Breite von 800 mm gekürzt werden (PS, Abs. [0003]). Zum Zeitpunkt der Anmeldung wurden solche Rollen der Länge nach auf eine Bandsäge gelegt. Da diese Säge sich langsam durch die Rolle hindurchsägt, liegt die Rolle längere Zeit auf einer Seite. Dies führt nach Angaben in der Beschreibung dazu, dass sich die Rolle im Querschnitt verformt [PS, Abs. [0004]).

Die Erfindung soll Rollen effizient und leicht schneiden, sperrige und schwere Papierrollen aufnehmen können und dabei nicht nur breite in schmale Rollen verarbeiten („converting“), sondern auch die Endseite der Rolle schleifen („sanding“) oder endbearbeiten („finishing“) können (PS, Abs. [0006]).

Die Erfindung zeigt eine Schneidevorrichtung („cutter“), die ein Gestell („stand“) aufweist, das wiederum leicht eine Rolle aufnehmen kann (PS, Abs. [0008]). Darüber hinaus soll das System die Rolle bewegen und handhaben können (PS, Abs. [0009]) sowie auf die gewünschte Breite der Rolle angepasst werden können (PS, Abs. [0010]) und dabei wirtschaftlich sein, leicht zu benutzen und herzustellen.

len sein (PS, Abs. [0011]). Damit soll auch die Endfläche der Rolle geschliffen oder endbehandelt werden können (PS, Abs. [0012]).

I.2) Zum Fachmann: Seinem sachlichen Inhalt nach wendet sich das Streitpatent an einen Maschinenbauingenieur (FH) mit mehrjähriger Erfahrung auf dem Gebiet der Konstruktion von Schnittrichtungen für rollenartiges Material.

I.3) Zum Hauptantrag

I.3.1) Merkmalsgliederung: Der erteilte Patentanspruch 1 (Hauptanspruch), der in der hier maßgeblichen Verfahrenssprache Englisch gehalten ist, lässt sich wie folgt gliedern:

- | | | |
|-----|---|---|
| 1a) | A device for cutting a roll | Vorrichtung zum Schneiden einer Rolle |
| 1b) | in a direction substantially perpendicular to the axis of the roll, comprising: | in einer Richtung, die zu der Achse der Rolle im Wesentlichen rechtwinklig ist, mit: |
| 1c) | a. a housing (12) | a. einem Gehäuse (12) |
| 1d) | b. means (26) attached to said housing for receiving said roll; and | b. einer Einrichtung (26), die an dem Gehäuse befestigt ist, um die Rolle zu empfangen; und |
| 1e) | c. means (48) attached to said housing for cutting said roll, | c. einer Einrichtung (48), die an dem Gehäuse befestigt ist, zum Schneiden der Rolle, |
| 1f) | characterized in that the roll is received by said means for receiving it in an end-on and substantially upright position. | dadurch gekennzeichnet, dass die Rolle durch die Einrichtung empfangen wird, um sie in einer Position mit dem Ende voraus und im Wesentlichen aufrecht zu empfangen. |

I.3.2) Merkmalsauslegung: Wesentlich für das Verständnis des Gegenstands nach Anspruch 1 ist die Auslegung der Merkmale 1a, 1c/d, und 1f.

Das Merkmal 1a („A device for cutting a roll“) führt eine Vorrichtung auf, die aufgrund der Zweckangabe („for cutting a roll“) geeignet sein muss, eine Rolle zu schneiden (siehe BGH – X ZR 105/04 – Luftabscheider für Milchsammelanlagen). Da eine Vorrichtung wie die dem Patentgegenstand am nächsten kommende Entgegenhaltung NK8, die einen massiven Rundblock aus Silizium schneiden kann, auch eine andere Rolle – zumindest aus weicherem Material – schneiden kann, ist es unerheblich und kann folglich dahinstehen, ob unter dem anspruchsgemäßen „roll“ ausschließlich gerolltes Material oder auch der Kern eines solchen Materials oder sogar jegliches zylindrische Material zu verstehen ist.

Der Begriff „cutting“ umfasst sowohl spanloses (wie z. B. mit einem Messer oder einem glatten Draht) wie auch spanabhebendes Trennen (wie z. B. mit einer Säge). Üblicherweise versteht der Fachmann unter dem Begriff „cutting“ vor allem spanloses Trennen. Das Patent führt zum „cutting“ einer Rolle („roll“) ausdrücklich ein spanabhebendes Verfahren auf, nämlich mittels einer Säge („saw“). So kann laut Patent das „cutting“ erfolgen mit einer Bandsäge („band saw“; PS, Abs. [0004]) wie auch mit einer Kreissäge („circular saw“; PS, Abs. [0005] zum Stand der Technik) oder allgemein mit einer Säge („saw“; s. PS, Abs. [0007], insb. Sp. 1, Z. 44-46; Ansprüche 6, 11).

Der Ausdruck im Merkmal 1a „a direction substantially perpendicular to the axis of the roll“ wird vom Fachmann so ausgelegt, dass sich die Vorrichtung dazu eignen muss, die in Merkmal 1a aufgeführte Rolle im Wesentlichen rechtwinklig zu ihrer Achse zu schneiden. Das unbestimmte Merkmal „substantially“ bezieht sich hier auf eine konkrete geometrische Angabe, nämlich rechtwinklig zur Rollenachse. Das vorangestellte Attribut „substantially“ teilt dem Fachmann lediglich mit, dass das im Merkmal angegebene Maß oder die angegebene Form nur mit einer gewissen Ungenauigkeit im Rahmen von technisch bedingten Toleranzen gegenüber der geometrisch exakten Definition hergestellt oder auch gemessen werden kann (vgl. Schulte, Patentgesetz, 10. Auflage, § 34 Rdn. 136).

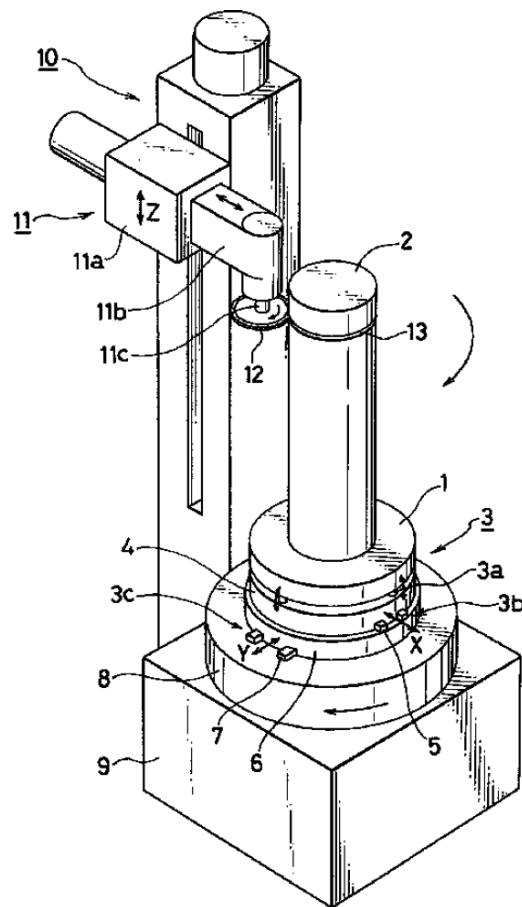
Das im Merkmal 1c/d aufgeführte „housing 12“ bezeichnet im Ausführungsbeispiel eine Grundplattform/einen Grundrahmen, an der bzw. an dem weitere Mittel (wie „base, a cutter assembly and possibly a hoist assembly“) angebracht („attached“) sind (s. PS, Abs. [0007]/Sp. 1, Z. 34-37). Nach der PS, Abs. [0015]/Sp. 2, Z. 37-39, ist dieses „housing 12“ bevorzugt am Boden befestigt oder platziert.

Nach dem Merkmal 1f („characterized in that the roll is received by said means for receiving it in an end-on and substantially upright position.“) nimmt das an das „housing“ angebaute Mittel zum Aufnehmen der Rolle („roll“) diese in einer „end-on and substantially upright position“ auf. Im Zusammenhang mit der PS, Abs. [0007]/Sp. 1, Z. 37-45, versteht der Fachmann „end-on“ und „substantially upright“ so, dass die Rolle auf einer ihrer End-, d. h. Deckflächen steht (nicht hängt) und zwar „im Wesentlichen“ aufrecht, d. h. also möglichst rechtwinklig.

I.3.3) Zur Patentfähigkeit des Anspruchs 1 nach Hauptantrag

Der Gegenstand nach Anspruch 1 ist nicht neu und damit nicht patentfähig. Daher kann dahinstehen, ob weitere Nichtigkeitsgründe gegeben sind.

So zeigt bereits die NK8 einen Gegenstand mit sämtlichen Merkmalen des Anspruchs 1 nach Hauptantrag auf:



Entgegenhaltung NK8: Figur 1

Denn auch die NK8 offenbart in ihrer einzigen Figur (Fig. 1) mit deren „base 9“ eine Grundplattform (anspruchsgemäßes „housing“) wie nach Merkmal 1c.

Ebenso wie nach Merkmal 1d ist bei der Vorrichtung nach NK8 auch eine Einrichtung („means“; NK8: „holding table 1“) vorhanden, die an der Grundplattform 9 befestigt ist („attached to said housing“; NK8: „base 9“), um die Rolle zu empfangen („for receiving that roll“).

Mit dem in der NK8, Fig. 1, gezeigten „position indexing means 10“ samt „rotary blade 12“ an der „base 9“ ist offensichtlich auch wie nach Merkmal 1e eine Einrichtung an dem „housing“ befestigt, die dazu geeignet ist, die Rolle zu schneiden (Merkmal 1e: „means attached to said housing for cutting said roll“).

Mangels anderweitiger Hinweise, muss der Fachmann – anders als von der Beklagten behauptet – auch nicht annehmen, dass die „base 9“ lediglich an das „position indexing means 10“ herangebracht und lose abgestellt wird, um dann die Führungsrillen in den Siliziumblock einzubringen, und die „base 9“ anschließend weiterverfahren wird. Zwar ist in NK8, Abs. [0011] nur angegeben, dass das „position indexing means [10] is set up by the side part of the aforementioned base 9“. Wegen der in der NK8 für dortige Führungsrillen geforderten Präzision geht der Fachmann hier aber davon aus, dass das „position indexing means 10“ und die „base 9“ exakt zueinander ausgerichtet sind, was bei einer mobilen Anordnung der „base 9“ nur mit erheblichem Aufwand oder eben mit einer vorübergehenden Befestigung aneinander erreichbar wäre.

Dass wie nach Merkmal 1f die Rolle durch die Einrichtung empfangen wird, um sie in einer Position mit dem Ende voraus und im Wesentlichen aufrecht zu positionieren („the roll is received by said means for receiving it in an end-on and substantially upright position“), geht ebenfalls mit dem in der NK8, Fig. 1, ersichtlich rechtwinklig auf dem „base 9“ stehenden Siliziumblock hervor.

Weiter ist die Vorrichtung nach NK8 dazu geeignet, eine Rolle zu schneiden (Merkmal 1a: „A device for cutting a roll“). Zwar dient in der NK8, Fig. 1, das „rotary blade 12“ am Ende des „groove formation means 11“ nur zum Einritzen einer Führungsrille in den Siliziumblock 2. Allerdings kann dahinstehen, ob zum Erfüllen des Ausdrucks „cutting a roll“ ein ledigliches Anschneiden einer Rolle genügt oder ob der Ausdruck zwingend ein Durchschneiden der Rolle fordert. Denn das Merkmal 1a wie auch der Anspruch umfasst insgesamt Rollen von jeglichem Durchmesser. Damit steht dem Merkmal 1a entgegen, dass die Vorrichtung nach NK8 geeignet ist, zumindest Rollen mit einem Radius durchzuschneiden (und nicht nur anzuritzen oder anzuschneiden), der kleiner ist als der Radius des „rotary blade 12“ abzüglich des Radius von dessen Spindel („spindle 11c“).

Das weitere Merkmal 1b fordert lediglich eine Vorrichtung zum Schneiden einer Rolle in einer Richtung, die zu der Achse der Rolle im Wesentlichen rechtwinklig

ist („in a direction substantially perpendicular to the axis of the roll“.). Dieses Merkmal ist ebenfalls erfüllt mit dem in der NK8 aufgezeigten Vortrieb der „spindle unit 11b“ samt der „rotary blade 12“ in dortiger x-Richtung und dem entsprechenden Eindringen in den Siliziumblock 2.

Damit weist die Vorrichtung nach NK8 sämtliche Merkmale des Gegenstands nach Anspruch 1 gemäß Hauptantrag auf und steht ihm neuheitsschädlich entgegen.

I.4) Zum Hilfsantrag 1

I.4.1) Merkmalsgliederung

Der unabhängige Anspruch 1 des in deutscher Sprache am 27. Juni 2017 eingereichten Hilfsantrags 1 wird wie folgt gegliedert:

- 1a) Vorrichtung zum Schneiden einer Rolle
- 1b) in einer Richtung, die zu der Achse der Rolle im Wesentlichen rechtwinklig ist, mit:
- 1c) a. einem Gehäuse (12)
- 1d) b. einer Einrichtung (26), die an dem Gehäuse befestigt ist, um die Rolle zu empfangen; und
- 1e) c. einer Einrichtung (48), die an dem Gehäuse befestigt ist, zum Schneiden der Rolle,
- 1f) wobei die Rolle durch die Einrichtung empfangen wird, um sie in einer Position mit dem Ende voran und im Wesentlichen aufrecht zu empfangen,

- 1g-1) wobei die Einrichtung, die an dem Gehäuse befestigt ist, um die Rolle zu empfangen, einen Ständer aufweist, der an dem Gehäuse befestigt ist,
- 1g-2) dadurch gekennzeichnet, dass der Ständer aufweist:
- a. eine Säule, die an dem Gehäuse befestigt ist;
 - b. eine drehbare Plattform, die an der Säule befestigt ist;
 - c. Arme, die an der Plattform befestigt sind, und
 - d. Stützen, die an den Armen befestigt sind.

Der unabhängige Nebenanspruch 2 des Hilfsantrags 1 vom 27. Juni 2017 enthält neben den Merkmalen 1a bis 1f die folgenden zusätzlichen Merkmale:

- 2g) wobei die an dem Gehäuse befestigte Einrichtung zum Schneiden der Rolle eine Querschneiderbaugruppe aufweist, wobei die Querschneiderbaugruppe aufweist:
- a. einen Querschneiderturm, der sich von dem Gehäuse aus erstreckt;
 - b. einen Querschneiderarm, der an dem Querschneiderturm befestigt ist;
 - c. ein drehbares Sägeblatt, das an dem Querschneiderarm befestigt ist;
- und
- d. eine Einrichtung, die ermöglicht, das Sägeblatt einwärts zu dem Zentrum einer zu schneidenden Rolle zu bewegen,
- 2h) dadurch gekennzeichnet, dass der Querschneiderturm teleskopisch ausfahrbar ist.

Der unabhängige Nebenanspruch 3 des Hilfsantrags 1 vom 27. Juni 2017 enthält neben den Merkmalen 1a bis 1f und 2g folgende zusätzliche Merkmale:

- 3h) dadurch gekennzeichnet, dass der Querschneiderturm aufweist:
- a. einen unteren Teil, der an dem Gehäuse befestigt ist;
 - b. einen oberen Teil, der an dem unteren Teil teleskopisch befestigt ist;
- und
- c. eine Einrichtung, die an dem unteren Teil befestigt ist, zum Anheben und Absenken des oberen Teils.

Der unabhängige Nebenanspruch 5 des Hilfsantrags 1 vom 27. Juni 2017 enthält neben den Merkmalen 1a bis 1f und 2g die folgenden zusätzlichen Merkmale:

- 5h) dadurch gekennzeichnet, dass der Querschneiderarm an dem Querschneiderturm drehbar befestigt ist.

Der unabhängige Nebenanspruch 6 des Hilfsantrags 1 vom 27. Juni 2017 enthält neben den Merkmalen 1a bis 1f und 2g das folgende zusätzliche Merkmal:

- 6h) dadurch gekennzeichnet, dass das Sägeblatt an dem Querschneiderarm verschiebbar befestigt ist.

Der unabhängige Nebenanspruch 7 des Hilfsantrags 1 vom 27. Juni 2017 enthält neben den Merkmalen 1a bis 1f folgenden zusätzlichen Merkmal:

- 7g) wobei die an dem Gehäuse befestigte Einrichtung zum Schneiden der Rolle eine Querschneiderbaugruppe aufweist, dadurch gekennzeichnet, dass der Querschneiderturm eine obere Sägehalterung und eine untere Sägehalterung hat, an welchen der Querschneiderarm wahlweise befestigt werden kann.

Der unabhängige Nebenanspruch 8 des Hilfsantrags 1 vom 27. Juni 2017 enthält neben den Merkmalen 1a bis 1f folgendes zusätzliche Merkmal:

8g) weiter mit einer Einrichtung zum Schmirgeln einer Endfläche der Rolle.

Der unabhängige Nebenanspruch 10 des Hilfsantrags 1 vom 27. Juni 2017 enthält neben den Merkmalen 1a bis 1e die folgenden zusätzlichen Merkmale:

10f) d. gekennzeichnet durch eine Einrichtung, die an dem Gehäuse befestigt ist, zum Schmirgeln eines Randes der Rolle;

10g) und dadurch, dass die Rolle durch die Einrichtung empfangen wird, um sie in einer Position mit dem Ende voran und im Wesentlichen aufrecht zu empfangen.

I.4.2) Zur Zulässigkeit des Hilfsantrags 1: Die Zulässigkeit des Hilfsantrags 1 ist gegeben.

Der Zulässigkeit des Hilfsantrags 1 steht nichts entgegen, dass mit diesem eine Fassung des Streitpatents eingeschränkt in deutscher Sprache verteidigt wird, obwohl für das Erteilungsverfahren des Streitpatents die englische Verfahrenssprache maßgeblich war. Nach ständiger Rechtsprechung des BGH (vgl. u. a. GRUR 1992, 839, Rdn. 25 – Linsenschneidemaschine; GRUR 2009, 1039, Rdn. 29 – Fischbissanzeiger) kann ein europäisches Patent im Patentnichtigkeitsverfahren mit Patentansprüchen in deutscher Sprache verteidigt werden.

Entgegen der Auffassung der Klägerin fehlt der Beklagten für die Verteidigung des Streitpatents gemäß Hilfsantrag 1 auch nicht das Rechtsschutzbedürfnis. Die Patentinhaberin kann im Nichtigkeitsverfahren gemäß Art. II § 6 Abs. 3 IntPatÜbkG ihr Patent beschränkt verteidigen, ohne vorher ein Beschränkungsverfahren nach § 64 PatG durchführen zu müssen (vgl. BGH, Urteil vom 22. Februar 2000 – X ZR 111/98 – Positionierungsverfahren). Mit dem Hilfsantrag 1 verteidigt die Patentinhaberin den erfinderischen Gehalt einzelner Unteransprüche des erteilten

Streitpatents mit unabhängigen Ansprüchen, die die Merkmale dieser Unteransprüche jeweils enthalten. Eine unzulässige Umgestaltung enthält die geänderte Fassung der Patentansprüche damit nicht. Da das Patent in vollem Umfang angegriffen ist, kann die Patentinhaberin es auch nach Belieben beschränken, solange diese Selbstbeschränkung den ursprünglich offenbarten und erteilten Gegenstand und den Schutzbereich des Patents nicht erweitert oder zu einem aliud macht (vgl. Schulte, PatG, 10. Auflage, § 81 Rdn. 114 in Verbindung mit Rdn. 117, 120a).

Mit ihrem Hilfsantrag hält sich die Beklagte auch in dem Umfang, in dem das Streitpatent von der Klägerin – nämlich vollständig – angegriffen worden ist. Die Entscheidung des BGH, abgedruckt in GRUR 2017, 604 – Ankopplungssystem, die die beschränkte Verteidigung durch Kombination eines Patentanspruchs mit durch die Nichtigkeitsklage nicht angegriffenen Unteransprüchen mangels Rechtsschutzbedürfnis der Beklagten als unzulässig angesehen hat, ist vorliegend nicht einschlägig.

Entgegen der Auffassung der Beklagten sind sämtliche von der Klägerin eingereichten Entgegenhaltungen bei der Entscheidung zu berücksichtigen. Die Dokumente NK23 bis NK26 sind von der Klägerin auf den qualifizierten Hinweis des Senats vom 20. Juli 2016 innerhalb der gesetzten Frist nach § 83 Abs. 2 PatG und damit rechtzeitig eingereicht worden.

Der Anspruch 1 nach Hilfsantrag 1 beruht auf dem erteilten Anspruch 1 (Merkmale 1a-f) in Verbindung mit den Merkmalen der erteilten Ansprüche 3 und 4 (Merkmal 1g), die jeweils aufeinander rückbezogen sind. Die Merkmale 1a bis 1e sind ursprünglich offenbart mit Anspruch 1 der Anmeldung (siehe hierzu die Offenlegungsschrift OS, als NK4 im Verfahren), Merkmal 1f geht hervor aus der OS, Sp. 1, Z. 36 f., das Merkmal 1g (mit 1g-1 und 1g-2) aus den Unteransprüchen 3 und 4.

Die Nebenansprüche 2, 3, 5 und 6 beruhen auf dem erteilten Anspruch 1 (s. Merkmal 1a-f) in Verbindung mit den Merkmalen der erteilten Ansprüche 5 und 6

(Merkmal 2g) sowie 7 (Merkmal 2h) bzw. 8 (Merkmal 3h) bzw. 10 (Merkmal 5h) bzw. 11 (Merkmal 6h), die jeweils aufeinander rückbezogen sind.

Ursprünglich offenbart ist der Gegenstand des Nebenanspruchs 2 in den zum Anspruch 1 nach Hilfsantrag 1 angegebenen Stellen der OS (Merkmale 1a-f, s. o.) in Verbindung mit den dortigen Unteransprüchen 5 und 6 (Merkmal 2g) sowie Sp. 3, Z. 35-38 (Merkmal 2g, dortiger Pkt. d.) und Unteranspruch 7 (Merkmal 2h).

Der jeweilige Oberbegriff der Nebenansprüche 3, 5 und 6 ist identisch mit dem Oberbegriff des Nebenanspruchs 2 (Merkmale 1a-f, 2g). Zu dessen ursprünglicher Offenbarung wird auf die obigen Ausführungen verwiesen. Der kennzeichnende Teil nach Nebenanspruch 3 (Merkmal 3h) geht hervor aus der OS, dortigem Unteranspruch 8. Der kennzeichnende Teil des Nebenanspruchs 5 beruht ursprünglich auf dem Unteranspruch 10. Entsprechend beruht der kennzeichnende Teil des Nebenanspruchs 6 auf dem ursprünglichen Unteranspruch 11.

Der Nebenanspruch 7 nach Hilfsantrag 1 beruht auf dem erteilten Anspruch 1 (Merkmale 1a-f) in Verbindung mit den Merkmalen der erteilten Ansprüche 5 (Merkmal 1g-1) und 12 (Merkmal 7g). Neben den ursprünglich offenbarten Merkmalen 1a-f (s.o.) geht der kennzeichnende Teil (Merkmal 7g) ursprünglich hervor aus der OS, Unteranspruch 5 und 12.

Der Nebenanspruch 8 nach Hilfsantrag 1 beruht auf dem erteilten Anspruch 1 (Merkmale 1a-f) in Verbindung mit den Merkmalen des erteilten Anspruchs 16 (Merkmal 8g), der auf Anspruch 1 rückbezogen ist. Zur ursprünglichen Offenbarung der Merkmale 1a-f siehe obige Ausführungen zum Hauptanspruch nach Hilfsantrag. Das Merkmal 8g ist ursprünglich offenbart mit dem Unteranspruch 16 (OS).

Der Nebenanspruch 10 nach Hilfsantrag 1 ist unverändert und damit inhaltsgleich zum erteilten Anspruch 18 (Merkmale 1a-e und 10f,g). Dabei sind die Merkmale

1a bis 1e zusammen mit dem Merkmal 10f in der OS, Nebenanspruch 18, offenbart. Das Merkmal 10g ist ebenfalls ursprünglich offenbart, s. OS, Sp. 1, Z. 36 f.

Die Unteransprüche 4, 9 und 11 beinhalten jeweils die Merkmale der erteilten Unteransprüche 9, 17 und 19 (s. PS). Diese sind ursprünglich offenbart in der OS mit dortigen Unteransprüchen 9, 17 und 19. Diese Unteransprüche sind jeweils rückbezogen auf diejenigen Unteransprüche (8, 16) bzw. den Nebenanspruch 18 (s. PS wie auch OS), deren Merkmale auch die nach Hilfsantrag 1 geltenden Nebenansprüche 3, 8 und 10 (s. o.) bilden. Sie sind damit ebenfalls zulässig.

Die Klägerin führt bereits zum erteilten Anspruch 1 an, dass das Merkmal 1b mit der Angabe von „[cutting a roll] in a direction substantially perpendicular to the axis of the roll“ ursprünglich nicht offenbart sei. Im Anspruch 1 nach Hilfsantrag 1 lautet dieses Merkmal entsprechend seiner deutschen Bedeutung „[Schneiden einer Rolle] in einer Richtung, die zu der Achse der Rolle im Wesentlichen rechtwinklig ist [...]“.

Dass im Merkmal 1b die Rolle („roll“) im Wesentlichen in einer Richtung rechtwinklig zu ihrer Achse geschnitten wird, geht eindeutig aus den Figuren 2, 4 und 5 der OS hervor, die eine zur Längsachse der Rolle rechtwinklige Schnittfläche zeigen.

Die Klägerin führt – zur erteilten Fassung – weiterhin an, dass im Merkmal 1f die Angabe „that the roll is received by said means for receiving it in an end-on and substantially upright position“, also die Anordnung mit dem Ende voran („end-on“) und ebenso die aufrechte Anordnung („upright position“), nur zusammen mit einer Schneideinrichtung mit einem Schneidurm, einem Schneidarm und einer Säge ursprünglich offenbart sei. Da diese Merkmale aber im Anspruch nicht angegeben sind, sei der Gegenstand des Anspruchs unzulässig erweitert, da er in dieser Allgemeinheit eben nicht ursprünglich offenbart gewesen sei.

In den unabhängigen Ansprüchen nach Hilfsantrag 1 lautet dieses Merkmal jeweils „dass die Rolle durch die Einrichtung empfangen wird, um sie in einer Position mit dem Ende voraus und im Wesentlichen aufrecht zu empfangen“.

Wie bereits oben zur Zulässigkeit der unabhängigen Ansprüche ausgeführt, geht dieses Merkmal aus der OS, Sp. 1, Z. 36 f. hervor und im Übrigen auch aus sämtlichen Figuren der OS. Dieses Merkmal ist nicht vom Vorhandensein einer Schneideinrichtung mit einem Schneidturm, einem Schneidarm und einer Säge abhängig. Es handelt sich dabei erkennbar um ein Merkmal, das auch für sich den durch die Erfindung erreichten Erfolg fördert, so dass die Patentinhaberin es in der Hand hat, das Patent auch durch dieses Merkmal allein zu beschränken (vgl. BGH, Beschluss vom 23. Januar 1990 – X ZB 9/89 – Spleißkammer), d. h. vorliegend ohne die Schneideinrichtung mit Schneidturm, Schneidarm und Säge.

Die zudem von der Klägerin in den obigen Merkmalen 1b und 1f als ursprünglich nicht offenbart gesehene Angabe „substantially“ (im Wesentlichen) für die rechtwinklige Schnittrichtung und die aufrechte Position der Rolle relativiert jeweils als Merkmalsangabe lediglich die in der Anmeldung noch ohne Maßtoleranzen angegebenen Attribute „perpendicular“ und „upright“. Mit dem Zusatz „substantially“/„im Wesentlichen“ werden damit die ansonsten geometrisch exakten Definitionen von „perpendicular“ (rechtwinklig) und „upright“ (aufrecht) auf einen gegenüber den mathematisch exakten Definitionen sinnvollen Bereich technisch einhaltbarer Toleranzen relativiert. Da dem Fachmann stets bewusst ist, dass die reale Umsetzung solcher mathematisch exakt definierten Vorgaben nur mit Toleranzen möglich ist, wird diese hinzugefügte Relativierung von der ursprünglichen Offenbarung getragen.

Die in den Ansprüchen 2, 3, 5 und 6 des Hilfsantrags 1 mit „Querschneiderbaugruppe“ übersetzte „cutter assembly“ der erteilten Fassung beschränkt den Gegenstand des Anspruchs 1 und ist auch offenbart durch die Figuren und die Beschreibung, aus denen eindeutig hervorgeht, dass bei der Vorrichtung nach dem Streitpatent die dortige Rolle quer zur Rollennachse (und nicht z. B. in Längsrichtung) geschnitten wird.

Zum erteilten Anspruch 6, dessen einzelne Merkmale nun als Merkmal 2g in den Nebenansprüchen 2, 3, 5 und 6 nach Hilfsantrag 1 enthalten sind, wendet die Klä-

gerin ein, dass der Gegenstand dieses erteilten Anspruchs 6 unzulässig erweitert sei, da in der ursprünglichen Fassung der OS, Sp. 3, Z. 33-38, lediglich „ein Sägeblatt offenbart [sei], welches

- in Kombination mit einem Hebezeug („hoist“) als Teil der Vorrichtung vorgesehen,
- rotierbar montiert an einem unteren Abschnitt
- relativ dazu verfahrbar,

ausgebildet ist.“

Es mag zwar zutreffen, dass die von der Klägerin hierzu zitierte Passage der OS die Vorrichtung zum Bewegen des Sägeblatts einwärts zu dem Zentrum einer zu schneidenden Rolle speziell in einem auf einem unteren Bereich rotierbaren Querschneideturm sieht und nicht so allgemein formuliert ist, wie im erteilten Anspruch 6 (Merkmal 2g), dortiger Punkt d. Dieser Anspruch gibt jedoch lediglich die Funktion der beiden ursprünglich offenbarten Ausführungsformen wieder, das Sägeblatt einwärts zu dem Zentrum einer zu schneidenden Rolle zu bewegen, nämlich zum einen durch die in der OS, Sp. 3, Z. 35-38, angegebene mögliche Drehbewegung des Querschneideturms („cutter tower 30“) gegenüber seinem unteren Teil („lower portion 36“) und zum anderen durch die im ursprünglichen Unteranspruch 10 (rückbezogen auf Unteranspruch 6) angegebene Möglichkeit, wonach der Querschneiderarm („cutter arm“) drehbar am Querschneideturm befestigt ist.

Im Übrigen war der Anspruch 6 (ohne die einschränkende Ergänzung d.) ursprünglich noch weiter gefasst, womit die Ergänzung (d.) im erteilten Anspruch den ursprünglich offenbarten Gegenstand beschränkt.

I.4.3) Zur Ausführbarkeit: Auch die Ausführbarkeit des jeweiligen Gegenstands nach den Ansprüchen des Hilfsantrags 1 ist gegeben.

Die Klägerin behauptet zwar, dass der Fachmann wegen der unbestimmten Angaben „[Schneideinrichtung] im Wesentlichen rechtwinklig [zur Achse der Rolle]“

sowie „[Rolle wird durch Einrichtung] im Wesentlichen aufrecht [empfangen]“ im erteilten Anspruch 1 und 18 nicht bestimmen könne, „wann er im beanspruchten Bereich arbeitet und wann nicht“.

Bei den Relativierungen „im Wesentlichen“ handelt es sich aber weder um ein unklares noch in Folge unzulässiges Merkmal, sondern lediglich um eine Angabe, die dem Fachmann mitteilt, dass das Merkmal nur mit einer gewissen Ungenauigkeit verifiziert werden kann, die zulässig ist, und es im Grunde sogar nur so ausführbar ist, da genaugenommen die geometrisch exakte Definition eben nicht ausführbar wäre (s. auch zur Zulässigkeit; vgl. Schulte, PatG, 10. Auflage, § 34 Rdn. 136).

Die Klägerin führt zudem mangelnde Ausführbarkeit des erteilten Anspruchs 18, identisch mit dem Anspruch 10 nach Hilfsantrag 1, an. Sie gibt dazu an, dass der Fachmann nicht in der Lage sei, die Erfindung, hier das Merkmal 10f, nachzuarbeiten und er insbesondere nicht bestimmen könne, wann er die streitpatentgemäße Lehre gemäß erteiltem Anspruch 18 bzw. Anspruch 10 nach Hilfsantrag 1, nicht verletze.

Allerdings liest der Fachmann aus den Angaben im erteilten Anspruch 18 wie auch gleichlautend im Anspruch 10 nach Hilfsantrag 1, dass ein „means“ vorhanden ist, mit dem die „edge of said roll“, also der Rand und damit die Schnittlinie zwischen Mantel und Deckfläche der Rolle geschliffen werden kann. Wie eine solche Kante geschliffen werden kann, ist dem Fachmann bekannt. Auch wie das Schleifwerkzeug dazu beschaffen sein kann, ist in der PS, Sp. 3, Z. 23-27, angegeben. Damit ist ein Gegenstand wie nach erteiltem Anspruch 18 bzw. Anspruch 10 nach Hilfsantrag 1 auch ausführbar.

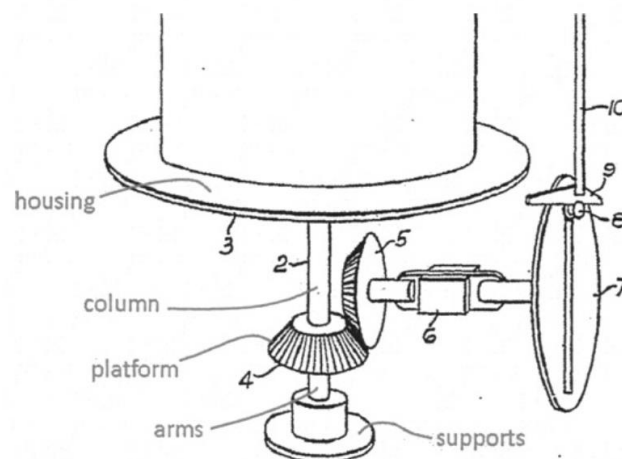
I.4.4) Zur Patentfähigkeit (Hilfsantrag 1)

I.4.4.1) Patentanspruch 1 (Hauptanspruch) nach Hilfsantrag 1

Die Klägerin führt zum Gegenstand des Anspruchs 1 nach Hilfsantrag 1, der dem erteilten Anspruch 4 entspricht, die Entgegenhaltung NK15 als neuheitsschädlich an.

Der von der Klägerin gezeigte Bildausschnitt mit den hinzugefügten Ergänzungen, welche Bauteile der Vorrichtung nach NK15 den Merkmalen des erteilten Anspruchs 4 entsprechen sollen, vermag nicht zu überzeugen.

Denn der in der NK15 aufgezeigten Vorrichtung (s. u.) fehlen die Merkmale 1g-2, Pkt. c und d, wonach der Ständer der an dem Gehäuse befestigten Einrichtung zum Empfang der Rolle u. a. auch Arme, die an der Plattform befestigt sind (Merkmal 1g-2, Pkt. c) und Stützen, die an den Armen befestigt sind, aufweist (Merkmal 1g-2, Pkt d).



Ausschnitt der Figur aus der Entgegenhaltung NK 15 im Klageschriftsatz der Klägerin vom 16. April 2015, S. 46 (mit ergänzender Beschriftung seitens der Klägerin)

So sieht der Fachmann weder in dem „bevel gear 4“ der NK15 eine anspruchsgemäße „platform“/Plattform, noch in der diese Plattform (eigtl. „bevel gear 4“) tragenden Welle (NK15: „shaft 2“) anspruchsgemäße Arme (siehe in obiger Figur die hinzugefügte Bezeichnung „arms“; vgl. Merkmal 1g-2, Pkt. c), noch in dem in der Figur ganz unten dargestellten Wellenlager (s. in obiger Fig. die von der Klägerin hinzugefügte Bezeichnung „supports“) dem Anspruch entsprechende Stützen, die an den Armen befestigt sind (vgl. Merkmal 1g-2, Pkt d).

Weitere Ausführungen zum Gegenstand nach Anspruch 1 gemäß Hilfsantrag 1 (bzw. nach erteiltem Anspruch 4) hat die Klägerin nicht gemacht.

Im Übrigen zeigt auch die den Gegenstand nach dem Oberbegriff (1a bis 1g-1) des Anspruchs 1 aufzeigende NK8 weder die Merkmale des kennzeichnenden Teils auf, noch sind sie dem Fachmann in Kombination mit seinem Fachwissen nahegelegt.

I.4.4.2) Patentanspruch 2 (Nebenanspruch) nach Hilfsantrag 1

Der Gegenstand nach Anspruch 2 gemäß Hilfsantrag 1 ist ebenfalls neu und erfinderisch.

Zwar hält die Klägerin diesen Gegenstand, der sich aus den Merkmalen der erteilten Ansprüche 1, 5, 6 und 7 ergibt (s. o. unter I.4.2), mit der Begründung für nicht erfinderisch, dass sich ein Gegenstand mit diesen Merkmalen zumindest in nahe- liegender Weise aus einer Kombination der Entgegenhaltungen NK16 mit NK14 ergäbe.

Jedoch ist die von der Klägerin zum vorliegend beanspruchten Gegenstand angegebene Kombination aus der NK16 und NK14 nicht naheliegend, da sich die beiden dort gezeigten Vorrichtungen so grundsätzlich voneinander unterscheiden, dass der Fachmann sie nicht wechselseitig berücksichtigen würde. So zeigt die NK14 eine Schnittvorrichtung für mehrere hohle Gegenstände (NK14, Sp. 1,

Z. 9-15: „elongated hollow objects“), insb. Keramikgrünlinge („objects formed of green clay“), die NK16 dagegen eine Scheibenschneidmaschine (siehe NK16, Anspruch 1: „slicer“), z. B. für Schinken (NK16, Sp. 5, Z. 14). Neben den unterschiedlichen Schnittgütern bestehen weitere Unterschiede bei den Schneidwerkzeugen (NK14: „cutting wire“; NK16: „rotary blade“) und auch dem voneinander abweichenden Umgang mit dem abgeschnittenen Gut (NK14: abgeschnittener Körper bleibt oben auf dem Schnittgut liegen; NK16: Scheibe fällt herab auf „receiving plate“). Diese maßgeblichen Unterschiede führen dazu, dass es für den Fachmann nicht naheliegend ist, bei der Weiterbildung der Vorrichtung der einen Druckschrift die Vorrichtung der jeweils anderen Druckschrift zu berücksichtigen.

Zudem zeigt die NK16, anders als von der Klägerin angeführt, mit den aufgeführten Bezugszeichen 30' („slide tube“), 30 („rod“), 31 („coupler sleeve member“) auch keinen teleskopisch ausfahrbaren Querschneiderturm wie im Merkmal 2h gefordert, sondern – wenn überhaupt – lediglich einen entsprechenden Querschneiderarm.

Was unter einem „teleskopisch“ am unteren Teil befestigten oberen Teil eines Turms im Sinne des Patents zu verstehen ist, zeigt die PS sowohl in der Beschreibung, Abs. [0007] / Sp. 1, Z. 37-39, wie auch in Abs. [0017] / Sp. 2, Z. 52- 54 und in den Figuren für den dortigen „hoist tower 60“ mit den teleskopisch verbundenen „lower section 62“ und „upper section 64“, bei dem sich der gesamte obere Teil des Turms hebt, wenn der obere Teil gegenüber dem unteren Teil angehoben wird. In den Figuren der PS ist dies für den Querschneiderturm („cutter tower 30“) mit der dortigen anhebbaren oberen Sägehalterung („upper saw mount 44“) als Spitze des Querschneiderturms ersichtlich.

Einen solchen teleskopischen oberen Teil eines Querschneiderturms weist aber weder die NK14 noch die NK16 auf, noch führen sie dazu hin (s. obige Argumentation zu Anspruch 2 nach Hilfsantrag 1). Eine Begründung, wie sich hieraus die Anregung für einen teleskopierbaren Turm ergeben könnte, fehlt im Vortrag der Klägerin.

Denn die NK14 mit dortigen „cylinders 21“ und „piston rods 22“ zeigt keinen teleskopisch ausfahrbaren Querschneiderturm, sondern lediglich Hydraulikzylinder, die das dortige „clamping board 11“, also den Spannrahmen für die zu schneidende „pipe P“, heben und senken (s. NK14, Sp. 2, Z. 23-45). Ein teleskopisch ausfahrbarer Querschneiderturm, an dem ein Querschneiderarm befestigt ist (Merkmal 2g, Pkt. b. in Verbindung mit 2h), ist also nicht aufgezeigt und auch nicht nahegelegt.

Weitere Argumente zu diesem Anspruchsgegenstand wurden seitens der Klägerin nicht vorgebracht.

Im Übrigen zeigt auch die nächstkommende NK8 keinen teleskopartig ausfahrbaren Schneiderturm.

I.4.4.3) Patentanspruch 3 (Nebenanspruch) nach Hilfsantrag 1

Der Gegenstand nach Anspruch 3 gemäß Hilfsantrag 1, der dem Gegenstand nach dem erteilten Anspruch 8 entspricht (s. I.4.2), ist ebenfalls neu und erfinderisch.

Zum Gegenstand nach Anspruch 3 gemäß Hilfsantrag 1 führt die Klägerin lediglich aus, dass der Gegenstand nicht erfinderisch sei, da er dem Fachmann durch die Entgegenhaltungen NK16 mit NK14 nahegelegt sei.

Dies trifft für den Gegenstand nach Anspruch 3 gemäß Hilfsantrag 1 aus den gleichen Gründen, wie oben zu Anspruch 2 gemäß Hilfsantrag 1 ausgeführt, nicht zu.

Weder die NK14 noch die NK16 enthalten einen teleskopisch am unteren Teil eines Querschneiderturms befestigten oberen Teil (dieses Querschneiderturms) (fehlendes Merkmal 3h, Pkt. b), so dass ein entsprechendes Merkmal weder durch die NK14 noch durch die NK16 aufgezeigt oder nahegelegt werden kann.

Andere Entgegenhaltungen hat die Klägerin zum Anspruch 3 gemäß Hilfsantrag 1 nicht vorgebracht. Der weitere im Verfahren befindliche Stand der Technik liegt ersichtlich auch weiter ab.

I.4.4.4) Patentanspruch 5 (Nebenanspruch) nach Hilfsantrag 1

Auch der Gegenstand nach Anspruch 5 gemäß Hilfsantrag 1, der dem Gegenstand nach dem erteilten Anspruch 10 entspricht (s. I.4.2), ist neu und erfinderisch.

Der von der Klägerin als neuheitsschädlich angegebenen NK16 mangelt es bereits am Merkmal 1f, wonach die Rolle durch die Einrichtung empfangen wird, um sie in einer Position mit dem Ende voraus und im Wesentlichen aufrecht – also stehend – zu empfangen. Stattdessen hängt bei der NK16 zu schneidendes Gut an den „claws 37“ (NK16: Sp. 5, Z. 11-16, in Verbindung mit Fig. 8). Damit ist der Gegenstand nach Anspruch 5 gemäß Hilfsantrag 1 neu gegenüber der NK16.

Auch ausgehend von der NK8 ist der Gegenstand nach Anspruch 5 gemäß Hilfsantrag 1 weder durch Fachwissen noch durch eine der Entgegenhaltungen NK23 bis NK26 nahegelegt.

Die NK8 zeigt zwar eine Vorrichtung mit den Merkmalen 1a-f sowie 2g, jedoch fehlt ihr das Merkmal 5h, wonach der Querschneiderarm an dem Querschneiderturm drehbar befestigt ist. Denn unabhängig davon, ob das „Z shaft movement object 11a“ oder die „spindle unit 11b“ als Querschneiderarm angesehen wird, der an dem Querschneiderturm befestigt ist, erfolgt die Bewegung des an dem Querschneiderturm (NK8: „position indexing means 10“) befestigten Querschneiderarms bei der Vorrichtung nach NK8 ausschließlich linear über den Vorschub der „spindle unit 11b“ in X-Richtung und nicht wie anspruchsgemäß „drehbar“. Die Klägerin selbst hat keinen Anlass angeben, warum der Fachmann die Vorrichtung nach NK8 statt mit dortigem linear verfahrbaren Arm drehbar am Turm befestigen sollte. Nach ihrer Ansicht stellt diese Lösung lediglich eine „denklogisch zweite, [dem Fachmann] in seinem allgemeinen Fachwissen verfügbare Alternative“ dar.

Da die NK8 aber bereits eine offensichtlich funktionsfähige und konkrete Lösung für dortiges Problem anbot, stellte sich dem Fachmann gar nicht erst die Frage, wie er das Sägeblatt alternativ zur Lösung nach NK8 zum Zentrum der dortigen Rolle bewegen sollte. Auch dass, wie von der Klägerin angeführt, lineare und drehbare Werkzeugzustellungen vorliegend gegenseitig als Austauschmittel für Schneidevorrichtungen anzusehen seien, wenn deren Schnittgut senkrecht steht, ist nicht belegt.

Die weiteren im Verfahren befindlichen und hierzu angeführten Entgegnungen NK23 bis NK26 können den Fachmann nicht dazu anregen, den linearen Vorschub des Querschneiderarms (11b) alternativ oder zusätzlich durch eine entsprechend drehbare Befestigung am Turm zu ersetzen. Ausgehend von der NK8 mit deren funktionierenden Lösung für das dortige Schnittgut bestand auch dafür weder eine Notwendigkeit noch ein Anlass. Denn bei der NK8 handelt es sich um eine Einschneidevorrichtung für einen Siliziumblock. Die Berücksichtigung eines Standes der Technik, bei dem Vorrichtungen wie nach NK23 bis NK26 ausschließlich gerolltes, weiches Material schneiden sollen, liegt für den Fachmann bei der Weiterbildung einer solchen Vorrichtung wie nach NK8, bei der mit dem Werkstoff Silizium ein massiver, harter Halbmetall-Block mittels eines „rotary blade“ angeritzt wird, nicht nahe (vgl. NK23, Anspruch 1: „band- oder folienförmige Ware, vorzugsweise Papier“; NK24, Sp. 1, Z. 7 f.: „a wrapped cylindrical roll of paper“; NK25, Sp. 1, Z. 9-17: „multi-ply web material“/„logs’ of bathroom tissue“/„kitchen toweling“/„other multi-ply products, such as bolts or continuous superposed plies of facial tissue, interfolded or otherwise“; NK26, Sp. 1, Z. 8-14: „roll of material wound on a core [...] mechanisms for cutting relatively dense rolls of material, such as relatively thin polyethylene and like thin films of plastic [...]). Hinzu kommt, dass bei diesen Vorrichtungen die zu schneidenden Rollen in der Horizontalen lagern, während die Vorrichtung nach NK8 von einer aufrecht stehenden Rolle ausgeht und damit eine Übertragung ebenfalls nicht naheliegend ist.

Eine umgekehrte Übertragung der senkrechten Aufstellung nach NK8 auf z. B. eine der nach NK23-26 vorgeschlagenen Vorrichtungen mag zwar einen Gegenstand wie nach Anspruch 5 gemäß Hilfsantrag 1 ergeben. Allerdings ist eine

solche Übertragung bereits aufgrund des unterschiedlichen Schnittguts in NK8 und NK23-26 (s. o.) nicht naheliegend.

Zudem ist eine solche senkrechte Position wie nach NK8 bei den in den Entgegenhaltungen NK23-26 verwendeten Materialien nicht vorteilhaft. Bei dem gewickelten Material nach NK23-26 soll das Material jeweils so beschaffen sein und so geschnitten werden, dass der abgetrennte Teil als Ring fortbesteht.

Gleiches Ergebnis vorausgesetzt, würde – bei einem horizontalen Schnitt in die nun vertikal angeordneten Rolle bei gewickeltem Material wie nach NK23-26 – das jeweils oben liegende Material auf den Schnittspalt und damit auf das Sägeblatt drücken. Dies bewirkt nachteilig – neben erhöhten Schnittkräften – auch ein evtl. Klemmen des Sägeblatts. Somit ist für den Fachmann eine vertikale Anordnung für solches Material wie in der NK23-26 nicht naheliegend, da hierin kein Vorteil erkennbar ist. Auch der angeführte Stand der Technik liefert hierfür keine Hinweise.

Andere Entgegenhaltungen hat die Klägerin zum Anspruch 5 gemäß Hilfsantrag 1 nicht vorgebracht. Der weitere im Verfahren befindliche Stand der Technik liegt ersichtlich auch weiter ab.

I.4.4.5) Patentanspruch 6 (Nebenanspruch) nach Hilfsantrag 1

Auch der Gegenstand nach Anspruch 6 gemäß Hilfsantrag 1 ist patentfähig.

So zeigt die von der Klägerin zu diesem Gegenstand – der dem Gegenstand nach dem erteilten Anspruch 11 entspricht – vorgebrachte NK16 keine aufrecht durch eine Einrichtung empfangene Rolle auf (fehlendes Merkmal 1f), da die dortige Rolle hängt (NK16, Sp. 5, Z. 11-15). Daher kann die NK16 dem Gegenstand nach Anspruch 6 gemäß Hilfsantrag 1 auch nicht neuheitsschädlich entgegenstehen.

Andere Entgegenhaltungen als die NK16 hat die Klägerin zu diesem Gegenstand nach Anspruch 6 gemäß Hilfsantrag 1 nicht angeführt. Der weitere im Verfahren befindliche Stand der Technik liegt ersichtlich auch weiter ab.

I.4.4.6) Patentanspruch 7 (Nebenanspruch) nach Hilfsantrag 1

Auch der Gegenstand nach Anspruch 7 gemäß Hilfsantrag 1 ist patentfähig.

Die Klägerin verweist auch zu dem Gegenstand dieses Anspruchs, der dem Gegenstand des erteilten Anspruchs 12 entspricht, auf die NK16, die ihm neuheits-schädlich entgegenstehen soll.

Abgesehen davon, dass auch hier das Merkmal 1f bei der Vorrichtung nach NK16 fehlt (siehe oben zu Anspruch 6), entspricht die von der Klägerin mit der NK16, Sp. 3, Z. 11-15, angeführte Rotation des Schraubstabs 18 und die daraus folgende Bewegung des Sägeblatts 15 in vertikaler Richtung keiner wahlweisen Befestigung des Querschneidearms an einer oberen oder unteren Sägehalterung des Querschneideturms, wie im Merkmal 7g gefordert.

Andere Entgegenhaltungen als die NK16 hat die Klägerin zu diesem Gegenstand nach Anspruch 7 gemäß Hilfsantrag 1 nicht angeführt. Der weitere im Verfahren befindliche Stand der Technik liegt ersichtlich auch weiter ab.

I.4.4.7) Patentanspruch 8 (Nebenanspruch) nach Hilfsantrag 1

Auch der Gegenstand nach Anspruch 8 gemäß Hilfsantrag 1 ist patentfähig.

Die Klägerin verweist bei dem für sie auf nicht erfinderischer Tätigkeit beruhenden Gegenstand nach Anspruch 8 gemäß Hilfsantrag 1, der dem Gegenstand des erteilten Anspruchs 16 entspricht, auf eine für den Fachmann als naheliegend bezeichnete Verbindung von NK15 mit NK19.

Dem steht jedoch entgegen, dass die NK15 das Schneiden von Rohrabschnitten zum anschließenden Verschweißen zu Formstücken betrifft, die NK19 dagegen das Schleifen von (Außen-)Mantelflächen von Walzen und nicht das Nachbearbeiten von Schnitt- oder Schweißkanten, so dass eine Übertragung für den

Fachmann nicht naheliegend ist. Abgesehen von den unterschiedlichen Aufgabenstellungen in den beiden Druckschriften sieht der Fachmann keine Vorteile in der Übertragung einer Vorrichtung gemäß NK19 auf eine Maschine gemäß NK15, da mit einer Vorrichtung wie nach NK19 die schrägen und gekrümmten Schnittkanten des geschnittenen Rohres nach NK15 nicht sinnvoll nachbearbeitet werden könnten.

Zudem zeigt die NK19 keine Einrichtung zum Schmirlgeln (oder Schleifen) von Endflächen von Rollen auf (fehlendes Merkmal 8g), sondern lediglich von zylindrischen Außenflächen, womit selbst die Kombination von NK15 mit NK19 keinen Gegenstand wie nach Anspruch 8 ergäbe.

Andere Entgegenhaltungen hat die Klägerin zu diesem Gegenstand nach Anspruch 8 gemäß Hilfsantrag 1 nicht angeführt. Der weitere im Verfahren befindliche Stand der Technik liegt ersichtlich auch weiter ab.

I.4.4.8) Patentanspruch 10 (Nebenanspruch) nach Hilfsantrag 1

Auch der Gegenstand nach Anspruch 10 gemäß Hilfsantrag 1 ist patentfähig.

Die Klägerin verweist bei dem für sie auf nicht erfinderischer Tätigkeit beruhenden Gegenstand nach Anspruch 10 gemäß Hilfsantrag 1, der dem Gegenstand des erteilten Anspruchs 18 entspricht, auf eine aus ihrer Sicht für den Fachmann naheliegende Verbindung der Entgegenhaltungen NK15 mit NK19.

Wie bereits oben zum Anspruch 8 ausgeführt, liegt es für den Fachmann aber nicht nahe, die Schleifvorrichtung nach NK19 auf die Schneidmaschine nach NK15 zu übertragen. Darüber hinaus ergäbe sich dabei auch kein Gegenstand wie nach Anspruch 10, da mit einer Vorrichtung nach NK19 kein Schmirlgeln eines Randes der Rolle möglich wäre (fehlendes Merkmal 10f), sondern lediglich das Beschleifen einer Mantelfläche.

Auch eine Übertragung des aus der NK19 Bekannten auf den Stand der Technik nach NK14, NK16 oder NK17, wie die Klägerin ebenfalls, allerdings ohne weitere Begründung, zum beanspruchten Gegenstand vorträgt, ist weder naheliegend, noch ergibt er sich daraus.

Denn eine Vorrichtung zum Schneiden von ungebranntem Ton mittels Schnittdraht (NK14, NK17) erfordert für die Mantelfläche der dortigen Rohre keine Präzisions-schleifvorrichtung wie nach NK19. Zudem wäre die Übertragung nur mit hohem konstruktivem Aufwand möglich, da sich die Tonrohre bei der Vorrichtung nach der NK14 und NK17 auf der Palette nicht drehen, was zum Beschleifen mit der Vorrichtung nach NK19 aber erforderlich wäre. Eine Übertragung ist somit insgesamt nicht naheliegend.

Bei einer Vorrichtung wie nach NK16, die offensichtlich weiche Schnittgüter schneidet, ist ebenfalls keine Beschleifvorrichtung insbesondere für deren zylindrische Mantelflächen erforderlich. Eine Übertragung der Vorrichtung nach NK19 auf die Vorrichtung wie nach NK16 ist damit ebenfalls nicht naheliegend.

Bei keiner der angeführten Kombinationen mit der NK19 ergäbe sich darüber hinaus eine Vorrichtung wie nach Anspruch 10. Denn mit einer Vorrichtung wie nach NK19 wäre kein Schmirgeln eines Randes der Rolle möglich (fehlendes Merkmal 10f), sondern lediglich das Beschleifen einer Mantelfläche (s. o.).

Andere Entgegenhaltungen hat die Klägerin zu diesem Gegenstand nach Anspruch 10 gemäß Hilfsantrag 1 nicht angeführt. Der weitere im Verfahren befindliche Stand der Technik liegt ersichtlich auch weiter ab.

I.4.4.9) Unteransprüche 4, 9,11 nach Hilfsantrag 1

Die geltenden Unteransprüche 4 (rückbezogen auf Nebenanspruch 3), 9 (rückbezogen auf Nebenanspruch 8) und 11 (rückbezogen auf Nebenanspruch 10) sind jeweils zweckmäßige Ausgestaltungen des Gegenstands nach dem Anspruch, auf den sie rückbezogen sind, und werden von diesem mitgetragen. Daher sind die Unteransprüche ebenfalls patentfähig.

II.

Die Kostenentscheidung beruht auf § 84 Abs. 2 PatG in Verbindung mit § 92 Abs. 1 ZPO. Dabei hat der Senat berücksichtigt, dass der nach Hilfsantrag 1 als schutzfähig verbleibende Patentgegenstand gegenüber demjenigen der erteilten Fassung in einem nicht unerheblichen Maße eingeschränkt ist.

Die Entscheidung über die vorläufige Vollstreckbarkeit beruht auf § 99 Abs. 1 PatG in Verbindung mit § 709 ZPO.

III.

Rechtsmittelbelehrung

Gegen dieses Urteil ist das Rechtsmittel der Berufung gegeben.

Die Berufung ist innerhalb eines Monats nach Zustellung des in vollständiger Form abgefassten Urteils, spätestens aber innerhalb eines Monats nach Ablauf von fünf Monaten nach Verkündung des Urteils, durch einen beim Bundesgerichtshof zugelassenen Rechtsanwalt oder Patentanwalt als Bevollmächtigten schriftlich oder in elektronischer Form beim Bundesgerichtshof, Herrenstr. 45 a, 76133 Karlsruhe, einzulegen.

Schmidt

Grote-Bittner

Krüger

Ausfelder

Wiegele

Ko