



# BUNDESPATENTGERICHT

23 W (pat) 32/16

---

(Aktenzeichen)

Verkündet am  
11. Dezember 2018

...

## BESCHLUSS

In der Beschwerdesache

...

### **betreffend die Patentanmeldung 10 2015 103 656.8**

hat der 23. Senat (Technischer Beschwerdesenat) des Bundespatentgerichts auf die mündliche Verhandlung vom 11. Dezember 2018 unter Mitwirkung des Vorsitzenden Richters Dr. Strößner sowie der Richter Dr. Friedrich, Dr. Zebisch und Dr. Himmelmann

beschlossen:

Die Beschwerde wird zurückgewiesen

## Gründe

### I.

1. Die vorliegende Patentanmeldung mit dem Aktenzeichen 10 2015 103 656.8 und der Bezeichnung „Warnschild-Vorrichtung für Falschfahrer“ wurde am 12. März 2015 beim Deutschen Patent- und Markenamt elektronisch angemeldet. Gleichzeitig mit der Anmeldung wurde Prüfungsantrag gestellt. Die Anmeldung wurde am 15. September 2016 mit der DE 10 2015 103 656 A1 offengelegt.

2. Die Prüfungsstelle für Klasse G08G hat im Prüfungsverfahren auf den Stand der Technik gemäß den folgenden vorveröffentlichten Druckschriften verwiesen:

E1 DE 10 2013 102 636 A1;  
E2 DE 199 58 549 A1 und  
E3 EP 1 339 033 A1.

Sie hat in einem Prüfungsbescheid vom 30. Oktober 2015 und in einer Anhörung am 7. März 2016 ausgeführt, dass die Gegenstände der jeweils geltenden Ansprüche 1 auf Grund fehlender Neuheit (§ 3 PatG) bzw. mangelnder erfinderischer Tätigkeit (§ 4 PatG) nicht patentfähig seien (§ 1 Abs. 1 PatG). Auch die übrigen Ansprüche enthielten keine Merkmale, die eine erfinderische Tätigkeit begründen könnten.

Die Anmelderin hat in einer Eingabe vom 9. Februar 2016, mit der sie einen neuen Patentanspruch 1 eingereicht hat, und in der Anhörung den Ausführungen der Prüfungsstelle widersprochen und ausgeführt, dass zumindest der Gegenstand des mit der Eingabe vom 9. Februar 2016 eingereichten Anspruchs 1 patentfähig sei.

In der Folge hat die Prüfungsstelle die Anmeldung am Ende der Anhörung vom 7. März 2016 zurückgewiesen, da der Gegenstand des Anspruchs 1 ausgehend von der Druckschrift E1 auf keiner erfinderischen Tätigkeit des Fachmanns beruhe.

**3.** Gegen diesen, der Anmelderin mit Anschreiben vom 10. März 2016 am 17. März 2016 zugestellten Beschluss hat die Anmelderin mit Schriftsatz vom 12. April 2016, elektronisch im Deutschen Patent- und Markenamt am 14. April 2016 eingegangen, Beschwerde eingelegt, die sie mit diesem Schriftsatz auch begründet hat. Mit ihrer Beschwerdebegründung hat die Anmelderin den von der Prüfungsstelle in der Anhörung zurückgewiesenen Anspruch 1 nochmals eingereicht.

**4.** Mit der Ladung zur mündlichen Verhandlung am 11. Dezember 2018 hat der Senat die Anmelderin noch auf den Stand der Technik gemäß der Druckschrift

E4 DE 30 45 038 A1

hingewiesen. Dabei wurde ihr mitgeteilt, dass die Druckschrift E4 in Zusammenschau mit der Druckschrift E2 die Patentfähigkeit des Gegenstandes des Anspruchs 1 in Frage stellen könnte.

**5.** Zur mündlichen Verhandlung am 11. Dezember 2018 erschien, wie vom Vertreter der Anmelderin mit Schriftsatz vom 7. Dezember 2018 angekündigt, niemand. Damit gelten die zuvor im Beschwerdeschriftsatz vom 12. April 2016

eingereichten Anträge. Mit diesem Schriftsatz hat die Anmelderin sinngemäß beantragt:

1. Den Beschluss der Prüfungsstelle für Klasse G08G des Deutschen Patent- und Markenamts vom 7. März 2016 aufzuheben.
2. Ein Patent zu erteilen mit der Bezeichnung „Warnschild-Vorrichtung für Falschfahrer“, dem Anmeldetag 12. März 2015 auf der Grundlage folgender Unterlagen:
  - Patentanspruch 1, eingegangen im Deutschen Patent- und Markenamt am 14. April 2016;
  - Patentansprüche 2 bis 11,
  - Beschreibungsseiten 1 bis 9,
  - 1 Blatt Zeichnungen mit Figuren 1 und 2, jeweils eingegangen im Deutschen Patent- und Markenamt am Anmeldetag.

Der mit dem Beschwerdeschriftsatz am 14. April 2016 eingegangene Anspruch 1 lautet mit bei unverändertem Wortlaut eingefügter Gliederung:

- „1. Warnschild-Vorrichtung (100) mit einer Basisstation (110)
- 1.1. mit einer mit einer Steuereinheit (120) gekoppelten ersten Sensoreinrichtung (130) zum Detektieren eines sich der Sensoreinrichtung (130) auf einer Fahrbahn nähernden Fahrzeuges,
- 1.1.1 die bei Detektieren eines sich der Basisstation (110) nähernden Fahrzeuges ein erstes Aktivierungssignal der Steuereinheit (120) erzeugt,
- 1.1.2 um ein an die Insassen des Fahrzeuges gerichtetes Warnsignal auszulösen,

- 1.2. wobei eine ebenfalls mit der Steuereinheit (120) gekoppelte zweite Sensoreinrichtung (140) zum Detektieren eines sich im Nachgang eines Passierens der Basisstation (110) von der Basisstation (110) entfernenden Fahrzeuges vorgesehen ist und
  - 1.2.1 die Steuereinheit (120) bei Detektieren eines sich von der Basisstation (110) entfernenden Fahrzeuges ein zweites Aktivierungssignal erzeugt,
  - 1.2.2 um ein an potentiell gefährdete Verkehrsteilnehmer gerichtetes Alarmsignal auszulösen,
- dadurch gekennzeichnet dass
- 1.3 die erste Sensoreinrichtung (130) und die zweite Sensoreinrichtung (140) an der Basisstation (110) angebracht sind, um Fahrzeug-Detektionen in um 180° entgegengesetzten Richtungen jeweils vor und hinter der Basisstation (110) auszuführen,
- 1.4 wobei die Steuereinheit (120) ausgelegt ist, um das Alarmsignal konditional nur unter der Bedingung eines vorherigen Auslösens eines Warnsignals auszulösen.“

Hinsichtlich der weiteren, auf Anspruch 1 rückbezogenen Ansprüche und der sonstigen Einzelheiten wird auf den Akteninhalt verwiesen.

## II.

Die form- und fristgerecht erhobene Beschwerde der Anmelderin gegen den begründeten Beschluss der Prüfungsstelle für Klasse G08G ist zulässig, erweist sich jedoch nach dem Ergebnis der mündlichen Verhandlung vom 11. Dezember 2018 als nicht begründet, weil der Gegenstand des Anspruchs 1 gegenüber dem nachgewiesenen Stand der Technik auf keiner erfinderischen Tätigkeit des zuständigen Fachmanns beruht und damit nicht patentfähig ist (§ 1 Abs. 1 PatG i. V. m. § 4 PatG).

1. Die Anmeldung betrifft eine Warnschild-Vorrichtung mit einer Basisstation mit einer mit einer Steuereinheit gekoppelten ersten Sensoreinrichtung zum Detektieren eines sich der Sensoreinrichtung auf einer Fahrbahn nähernden Fahrzeuges, die bei Detektieren eines sich der Basisstation nähernden Fahrzeuges ein erstes Aktivierungssignal der Steuereinheit erzeugt, um ein an die Insassen des Fahrzeuges gerichtetes Warnsignal auszulösen.

Derartige Warnschild-Vorrichtungen, insbesondere solche zum Aufzeigen eines Einfahrtverbotes oder einfache Stopp-Schilder werden im Stand der Technik zur Regulierung des Verkehrs von Fahrzeugen auf öffentlichen Straßen eingesetzt.

Die herkömmlichen Warnschilder zum Aufzeigen eines Einfahrtverbotes weisen indes den Nachteil auf, dass sie sich in ihrer gesamten Aufmachung von anderen Verkehrsschildern nur wenig unterscheiden und deshalb seitens unachtsamer Fahrer mitunter übersehen werden. Dies führt immer wieder dazu, dass Fahrer eines Fahrzeuges ein entsprechendes Warnschild übersehen und dadurch zu Falschfahrern werden, die eine Fahrbahn entgegen einer vorgeschriebenen Richtung befahren.

Im Falle von vor Auffahrtsstraßen zu Autobahnen platzierten Warnschildern führt dies zum Phänomen der so genannten Falschfahrer, umgangssprachlich auch als Geisterfahrer bezeichnet.

Des Weiteren sind im Stand der Technik Warnschild-Vorrichtungen bekannt, die eine Falschfahrt eines Fahrzeuges mittels Sensoren erkennen, um dann ein Warnsignal zu aktivieren. Dabei ist es in der Vergangenheit indes auch zu fehlerhaften Aktivierungen eines Warnsignals gekommen (*vgl. S. 1, 1. Abs. bis S. 2, 3. Abs. der geltenden Beschreibung*). Dies führt insbesondere dann zu Problemen, wenn mit dem Warnsignal auch ein an andere Verkehrsteilnehmer oder zuständige Stellen gerichtetes Alarmsignal ausgelöst wird.

Vor diesem Hintergrund liegt der Anmeldung als technisches Problem die Aufgabe zugrunde, eine vor Auffahrtsstraßen zu Autobahnen zu platzierende Warnschild-Vorrichtung für Falschfahrer zu schaffen, bei der eine fehlerhafte Aktivierung eines Warnsignals und insbesondere eines Alarmsignals mit an Sicherheit grenzender Wahrscheinlichkeit ausgeschlossen werden kann (*vgl. S. 2, 4. Abs. der geltenden Beschreibung*).

Diese Aufgabe wird durch den Gegenstand des geltenden Anspruchs 1 gelöst.

Beansprucht wird eine Warnschild-Vorrichtung. Darunter ist eine Vorrichtung zu verstehen, die mindestens ein Warnschild aufweist, zusätzlich aber weitere Bestandteile besitzt. Von diesen Bestandteilen wird eine Basisstation genannt. Diese Basisstation wird wiederum dadurch charakterisiert, dass sie gemeinsam mit einer ersten Sensoreinrichtung auftritt. Die Beziehung „mit“ im Merkmal 1.1 kann dabei nicht so verstanden werden, dass die erste Sensoreinrichtung ein Bestandteil der Basisstation ist, da anderenfalls ein Widerspruch zum Merkmal 1.3 bestehen würde, nach dem die erste Sensoreinrichtung an der Basisstation angebracht ist, was nur möglich ist, wenn sie kein Bestandteil der Basisstation ist.

Diese erste Sensoreinrichtung ist mit einer Steuereinheit gekoppelt und zum Detektieren eines sich der Sensoreinrichtung auf einer Fahrbahn nähernden Fahrzeuges geeignet. Beim Detektieren eines sich der Basisstation nähernden Fahrzeuges erzeugt die Steuereinheit ein erstes Aktivierungssignal. Der Anspruch lässt vermuten, dass die erste Sensoreinrichtung diejenige ist, die das sich der Basisstation nähernde Fahrzeug detektiert, beansprucht ist dies aber nicht, so dass auch ein weiterer Detektor vorhanden sein könnte, der dies macht.

Dieses erste Aktivierungssignal ist dazu geeignet, ein Warnsignal auszulösen, das an die Insassen des Fahrzeuges gerichtet ist. Ein tatsächliches Auslösen des Warnsignals wird indes nicht beansprucht.

Zudem ist eine ebenfalls mit der Steuereinheit gekoppelte zweite Sensoreinrichtung zum Detektieren eines sich im Nachgang eines Passierens der Basisstation von der Basisstation entfernenden Fahrzeuges vorgesehen.

Wird ein sich von der Basisstation entfernendes Fahrzeug detektiert, wobei offenbleibt, womit diese Detektion erfolgt, also insbesondere, ob sie mit der zweiten Sensoreinrichtung erfolgt, so erzeugt die Steuereinheit ein zweites Aktivierungssignal, das dazu geeignet ist, ein an potentiell gefährdete Verkehrsteilnehmer gerichtetes Alarmsignal auszulösen. Die Anmeldung unterscheidet somit zwischen einem Warnsignal und einem Alarmsignal. Während sich das Warnsignal nur an die Insassen des sich der Basisstation nähernden Fahrzeugs richtet, richtet sich das Alarmsignal direkt oder indirekt an potentiell gefährdete Verkehrsteilnehmer. Dies können wiederum die Insassen des Fahrzeugs sein, an die bereits das Warnsignal gerichtet war, aber auch andere Verkehrsteilnehmer in oder außerhalb anderer Fahrzeuge. Die Steuereinheit löst dabei das Alarmsignal nur unter der Bedingung eines vorherigen Auslösens eines Warnsignals aus, um Fehlalarme zu vermeiden.

Die erste Sensoreinrichtung und die zweite Sensoreinrichtung sind an der Basisstation angebracht und gemeinsam dazu geeignet, Fahrzeugdetektionen in um  $180^\circ$  entgegengesetzten Richtungen jeweils vor und hinter der Basisstation auszuführen. Dabei ist die Winkelangabe von  $180^\circ$  nicht als genauer Zahlenwert auszulegen, denn bei einer neben einer geraden Fahrbahn angebrachten Basisstation wäre es nicht möglich, Fahrzeuge in um  $180^\circ$  entgegengesetzte Richtung zu detektieren, da die erste Richtung leicht schräg zur Fahrbahnrichtung auf diese zu weisen müsste, um ein Fahrzeug zu detektieren, so dass die zweite Richtung in der Folge dann leicht von ihr wegweisen müsste, wo folglich keine Fahrbahn vorhanden ist. Dieses Merkmal ist somit dahingehend zu interpretieren, dass die Detektion zum einen in eine Richtung der Fahrbahn und dann in die andere, entgegengesetzte Richtung der Fahrbahn erfolgt, unabhängig davon, ob dabei zwischen diesen beiden Richtungen ein Winkel von genau  $180^\circ$  besteht, oder ob dieser ge-



ringer ist. Diese Art der Anordnung erlaubt es, die Sensoreinrichtungen an einem Ort anzubringen und ein vorbeifahrendes Fahrzeug einmal von vorne und dann anschließend von hinten zu detektieren.

2. Der Gegenstand des geltenden Anspruchs 1 beruht gegenüber der Zusammenschau der Lehren, die die Druckschriften E4 und E2 dem Fachmann vermitteln, auf keiner erfinderischen Tätigkeit (§ 4 PatG), so dass er nicht patentfähig ist (§ 1 Abs. 1 PatG).

Als zuständiger Fachmann ist hier ein Diplom-Ingenieur der Fachrichtung Elektrotechnik mit Fachhochschulabschluss zu definieren, der über mehrjährige Erfahrung auf dem Gebiet der Entwicklung von Verkehrswarnsystemen verfügt.

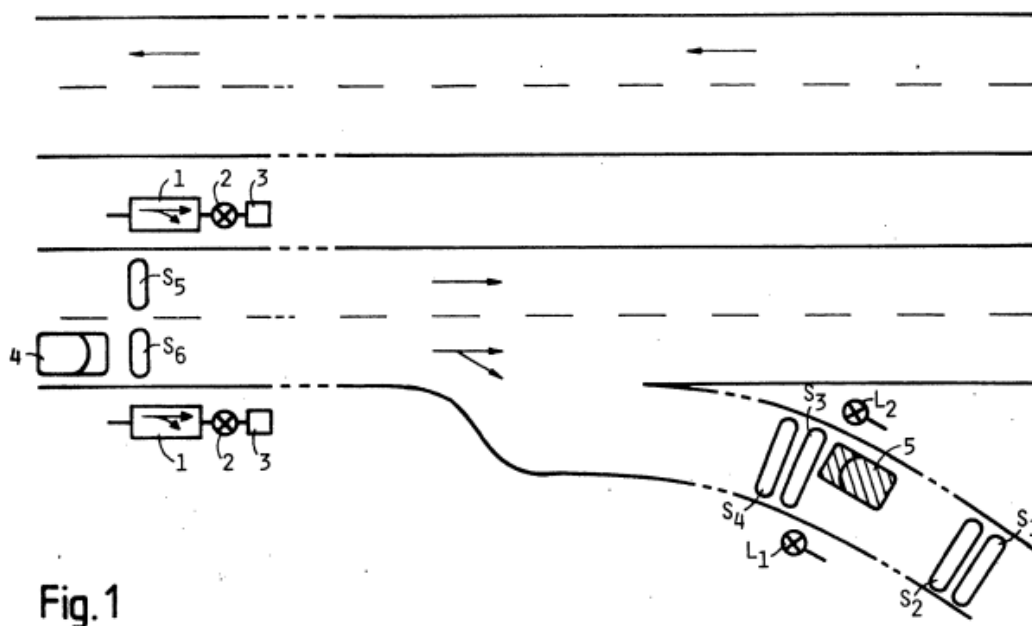


Fig. 1

Die vom Senat eingeführte Druckschrift E4 beschäftigt sich mit einem Schutzsystem gegen Falschfahrer (vgl. S. 4, Z. 3 bis 5: „Die Erfindung bezieht sich auf ein Schutzsystem gegen Falschfahrer auf Straßen mit getrennten Richtungsfahrbah-

nen gemäß dem Oberbegriff des Patentanspruchs 1.“), das auch als Warnschild-Vorrichtung bezeichnet werden kann, denn das System umfasst auch Warnschilder (Gefahrenschilder 3, siehe Fig. 1 i. V. m. dem Text S. 6, Z. 26 bis S. 7, Z. 2: „In Figur 1 ist der Ausschnitt einer mehrspurigen Straße mit getrennten Richtungsfahrbahnen dargestellt. Die jeweils vorgesehene Fahrtrichtung ist durch Pfeile markiert. An Entscheidungspunkten vor jeder Abzweigung oder Ausfahrt sind in jede Fahrspur Induktionsschleifen S5, S6 eingelassen. Dort sind auch in Fahrtrichtung neben den üblichen Wegweisern 1 Warnblinkanlagen 2 und aktivierbare Gefahrenschilder 3 am Fahrbahnrand installiert.“). Diese befinden sich zwar an anderen Stellen als beim Ausführungsbeispiel der vorliegenden Anmeldung, doch spielt dies für die Namensgebung keine Rolle.

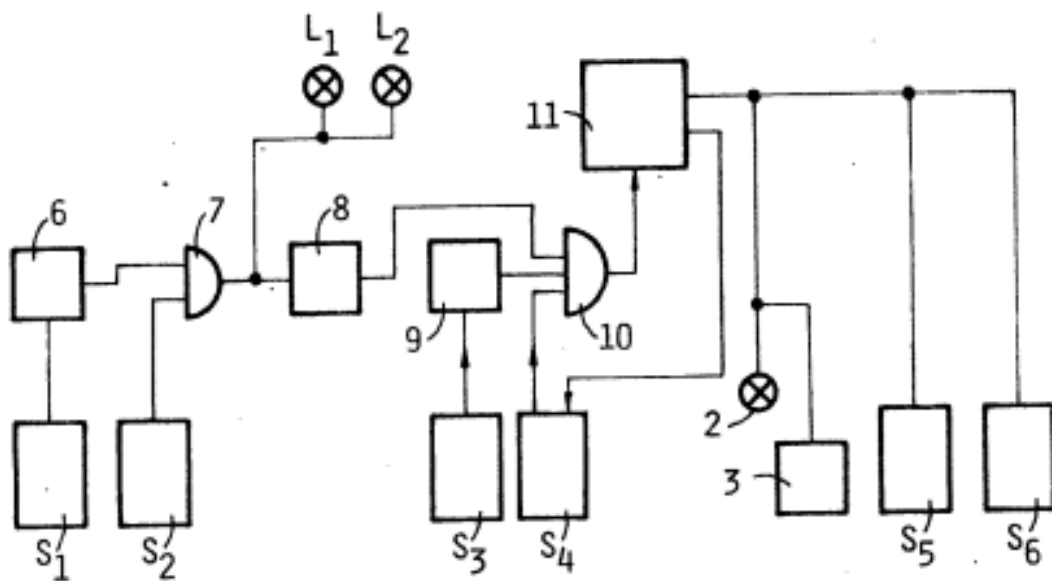


Fig. 2

In Zusammenhang mit Fig. 2 wird die Funktionsweise des Schutzsystems erklärt. Als Sensoren dienen dabei Induktionsschleifen, die mit den Bezugszeichen S1 bis S4 bezeichnet werden und deren Lage in Fig. 1 gezeigt wird. Als Steuergerät kann

die Anordnung aus Fig. 2 ohne Induktionsschleifen (*S1 bis S6*), Warnleuchten (*L1, L2, 2*) und Gefahrenschilder (*3*) bezeichnet werden. Weiter kann als Basisstation die Warnblink- oder Ampelanlage (*L1, L2*) angesehen werden, denn die Basisstation wird nur dadurch charakterisiert, dass sie mit einer ersten Sensoreinrichtung auftritt. Wo sich das Steuergerät befindet, gibt Druckschrift E4 nicht an, doch liegt es nahe, das Steuergerät im Bereich der Warnleuchten anzubringen, wie dies beispielsweise auch bei Ampelanlagen an Kreuzungen üblich ist.

Druckschrift E4 offenbart somit in Übereinstimmung mit dem Wortlaut des Anspruchs 1 eine

1. Warningschild-Vorrichtung mit einer Basisstation,

1.1. mit einer mit einer Steuereinheit gekoppelten ersten Sensoreinrichtung (*Induktionsschleifen S1, S2*) zum Detektieren eines sich der Sensoreinrichtung auf einer Fahrbahn nähernden Fahrzeuges (*vgl. S. 7, Z. 2 bis 7: „In der Ausfahrt bzw. Abzweigungsfahrbahn sind in einem Abstand voneinander zwei Induktionsschleifenpaare S4, S3 und S2, S1 in die Fahrbahn eingelassen. Jedes Induktionsschleifenbahn S4, S3 oder S2, S1 wirkt als richtungsabhängiger Fahrzeugdetektor.“*),

1.1.1 die bei Detektieren eines sich der Basisstation (*Warnblink- oder Ampelanlage L1, L2*) nähernden Fahrzeuges ein erstes Aktivierungssignal der Steuereinheit erzeugt,

1.1.2 um ein an die Insassen des Fahrzeuges gerichtetes Warnsignal auszulösen (*siehe Fig. 2 i. V. m. S. 8, Z. 6 bis 12: „Hat ein Fahrzeug 5 zunächst die Induktionsschleife S1, danach die Induktionsschleife S2 überfahren, so wird dieses als Falschfahrt erkannt. Ein Signal der Induktionsschleife S1 startet das Zeitglied 6, dessen Ausgangsimpuls zusammen mit dem Signal der Induktionsschleife S2 über das UndGlieder 7, die am Fahrbahnrand installierte Warnblink- oder Ampelanlage mit Rotlicht L1, L2 in Betrieb setzt.“*),

1.2. wobei eine ebenfalls mit der Steuereinheit gekoppelte zweite Sensoreinrichtung (*Induktionsschleifen S3, S4*) zum Detektieren eines sich im Nachgang eines Passierens der Basisstation (*L1, L2*) von der Basisstation (*L1, L2*) entfernenden Fahrzeuges vorgesehen ist (*siehe Fig. 1 und vgl. den bereits zitierten Abs. S. 7, Z. 2 bis 7*) und

1.2.1 die Steuereinheit bei Detektieren eines sich von der Basisstation (*L1, L2*) entfernenden Fahrzeuges ein zweites Aktivierungssignal erzeugt,

1.2.2 um ein an potentiell gefährdete Verkehrsteilnehmer gerichtetes Alarmsignal auszulösen (*vgl. S. 8, Z. 12 bis 30: „Gleichzeitig wird das Zeitglied 8 gestartet, das einen Ausgangsimpuls liefert, dessen Länge mindestens der Fahrzeit des Fahrzeugs 5 zwischen den Induktionsschleifenpaaren S1, S2 und S3, S4 entspricht. Reagiert der Fahrer des Fahrzeugs 5 nicht auf die Warnblink- oder Ampelanlage mit Rotlicht L1, L2 und hat er auch die Induktionsschleife S3 überfahren, liefert das Zeitglied 9 einen Ausgangsimpuls, der zusammen mit dem Ausgangsimpuls des Zeitgliedes 8 dem Und-Glied 10 zugeführt wird. Dessen logische Verknüpfung ist erfüllt, wenn auch von der Induktionsschleife 4 ein entsprechendes Signal anliegt. Der Ausgangsimpuls des Und-Gliedes 10 beeinflusst das Straßengerät 11 derart, daß es die an den Entscheidungspunkten aufgestellten Warnblinkanlagen 2 in Betrieb setzt, die Gefahrenschilder 3 aktiviert und codierte Gefahrenmeldungen an die Induktionsschleifen S5 und S6 absetzt.“*),

1.3' wobei die erste Sensoreinrichtung und die zweite Sensoreinrichtung derart angebracht sind, um Fahrzeug-Detektionen in um 180° entgegengesetzten Richtungen jeweils vor und hinter der Basisstation auszuführen (*siehe Fig. 1 und die Lage der Induktionsschleifen S1 bis S4 zur Warnblink- oder Ampelanlage L1, L2*),

1.4 wobei die Steuereinheit ausgelegt ist, um das Alarmsignal konditional nur unter der Bedingung eines vorherigen Auslösens eines Warnsignals auszulösen (*siehe Fig. 2 i. V. m. dem bereits zitierten Abs. S. 8, Z. 12 bis 23. Die konditionale Verbindung erfolgt über das Undglied 10, das einen Eingang aufweist, an dem das*

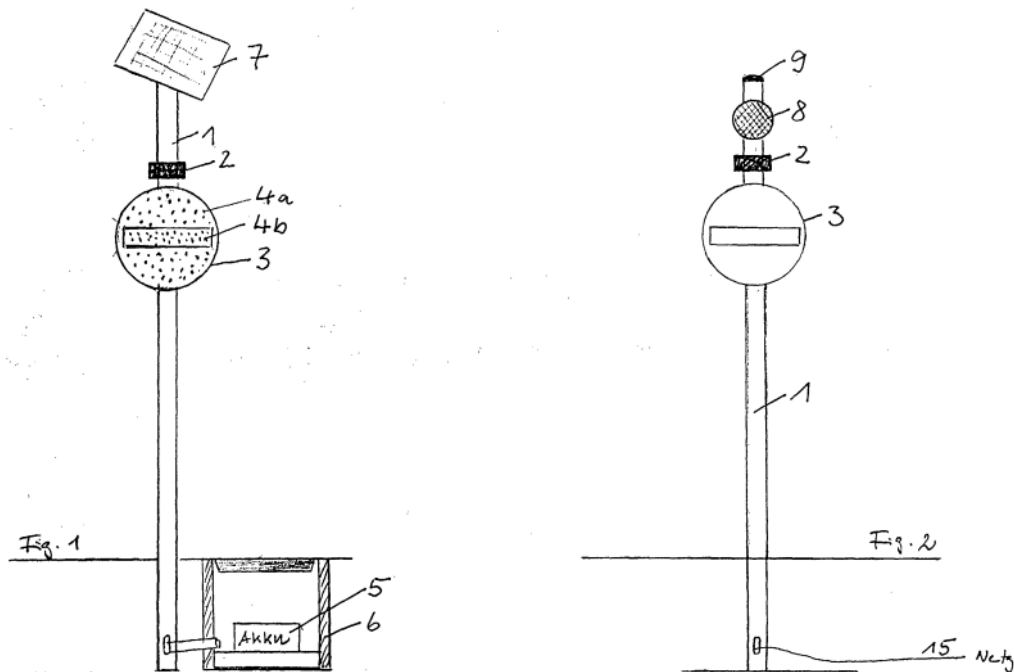
*Signal zum Auslösen des Warnsignals vom Ausgang des Undglieds 7 zeitverzögert über das Zeitglied 8 anliegt).*

Der Gegenstand des Anspruchs 1 unterscheidet sich demnach von dem aus Druckschrift E4 dadurch, dass die erste Sensoreinrichtung und die zweite Sensoreinrichtung an der Basisstation angebracht sind, während sie sich bei der Warnschild-Vorrichtung aus Druckschrift E4 in der Fahrbahn befinden.

Im Stand der Technik werden jedoch auch andere Sensoreinrichtungen als Induktionsschleifen vorgeschlagen, so beispielsweise Radar-, Infrarot-, Mikrowellen- oder Laserdetektoren, wie sie die Druckschrift E2 beschreibt (vgl. Sp. 1, Z. 29 bis 39: *„Als Gegenverkehr-Erfassungsgerät wird vorzugsweise ein Radargerät verwendet, ähnlich wie es vielerorts im Einsatz ist, um die Geschwindigkeit entgegenkommender Fahrzeuge zu messen. Bei der erfindungsgemäßen Warnanlage wird allerdings nicht die Geschwindigkeit gemessen, die hier nicht von Interesse ist, sondern es wird nur das Herannahen eines in Gegenrichtung fahrenden Fahrzeugs erfaßt. Anstelle eines Radargerätes können beispielsweise auch Infrarot-, Mikrowellen- oder Laserdetektoren eingesetzt werden, die so ausgebildet sind, daß nur solche Fahrzeuge erfaßt werden, die sich auf das Erfassungsgerät zu bewegen.“*). Diese haben gegenüber Induktionsschleifen den Vorteil, dass sie nicht in die Fahrbahn eingebracht werden müssen, wodurch ein Anbringen vereinfacht wird. Zudem sind sie auch nicht vom Verschleiß der Fahrbahn betroffen. Für den Fachmann liegt es somit nahe, an Stelle der in Druckschrift E4 gezeigten Induktionsschleifen eine dieser alternativen Sensoreinrichtungen zu verwenden.

Druckschrift E2 schlägt zudem vor, alle Bestandteile, darunter auch die Sensoreinrichtungen (2) an einem Mast (1) und damit an der Basisstation anzubringen. Dies wird auch in den Figuren gezeigt (vgl. Sp. 1, Z. 46 bis 48: *„Diese Bestandteile der Warnanlage sind zweckmäßigerweise an einem gemeinsamen Mast angebracht, der am Straßenrand aufgestellt ist, ...“* und Sp. 3, Z. 4 bis 8: *„An einem im Boden verankerten Mast 1 ist ein Gegenverkehrs-Erfassungsgerät 2 befestigt, das je*

nach Straßenverlauf so ausgerichtet ist, daß nur ein in falscher Richtung fahrendes, entgegenkommendes Fahrzeug erfaßt wird. Unter dem Erfassungsgerät ist ein Verkehrszeichen 3 angebracht, das in dieselbe Richtung weist wie das Erfassungsgerät 2.“). Für den Fachmann, der dieser Anregung nachkommen wird, ergibt sich somit der Gegenstand des Anspruchs 1 in naheliegender Weise aus der Kombination der Lehren der Druckschriften E4 und E2, weshalb er mangels erfinderischer Tätigkeit (§ 4 PatG) nicht patentfähig ist (§ 1, Abs. 1 PatG).



3. Es kann dahingestellt bleiben, ob die Gegenstände nach den abhängigen Ansprüchen patentfähig sind, denn wegen der Antragsbindung im Patenterteilungsverfahren fallen mit dem Patentanspruch 1 auch alle anderen Ansprüche eines Anspruchssatzes (vgl. BGH GRUR 2007, 862, 863 Tz. 18 – „Informationsübermittlungsverfahren II“ m. w. N.).

4. Bei dieser Sachlage war die Beschwerde der Anmelderin zurückzuweisen.

### III.

#### **Rechtsmittelbelehrung**

Gegen diesen Beschluss steht der Anmelderin das Rechtsmittel der **Rechtsbeschwerde** zu. Da der Senat die Rechtsbeschwerde nicht zugelassen hat, ist sie nur statthaft, wenn einer der nachfolgenden Verfahrensmängel gerügt wird, nämlich

1. dass das beschließende Gericht nicht vorschriftsmäßig besetzt war,
2. dass bei dem Beschluss ein Richter mitgewirkt hat, der von der Ausübung des Richteramtes kraft Gesetzes ausgeschlossen oder wegen Besorgnis der Befangenheit mit Erfolg abgelehnt war,
3. dass einem Beteiligten das rechtliche Gehör versagt war,
4. dass ein Beteiligter im Verfahren nicht nach Vorschrift des Gesetzes vertreten war, sofern er nicht der Führung des Verfahrens ausdrücklich oder stillschweigend zugestimmt hat,
5. dass der Beschluss aufgrund einer mündlichen Verhandlung ergangen ist, bei der die Vorschriften über die Öffentlichkeit des Verfahrens verletzt worden sind, oder
6. dass der Beschluss nicht mit Gründen versehen ist.

Die Rechtsbeschwerde ist **innerhalb eines Monats** nach Zustellung des Beschlusses schriftlich durch einen beim Bundesgerichtshof zugelassenen Rechtsanwalt als Bevollmächtigten beim Bundesgerichtshof, Herrenstr. 45 a, 76133 Karlsruhe, einzureichen oder

durch einen beim Bundesgerichtshof zugelassenen Rechtsanwalt als Bevollmächtigten in elektronischer Form. Zur Entgegennahme elektronischer Dokumente ist die elektronische Poststelle des Bundesgerichtshofs bestimmt. Die elektronische Poststelle des Bundesgerichtshofs ist über die auf der Internetseite **[www.bundesgerichtshof.de/erv.html](http://www.bundesgerichtshof.de/erv.html)** bezeichneten Kommunikationswege erreichbar. Die Einreichung erfolgt durch die Übertragung des elektronischen Dokuments in die elektronische Poststelle. Elektronische Dokumente sind mit einer

qualifizierten elektronischen Signatur oder mit einer fortgeschrittenen elektronischen Signatur zu versehen.

Dr. Strößner

Dr. Friedrich

Dr. Zebisch

Dr. Himmelmann

prä