



# BUNDESPATENTGERICHT

35 W (pat) 413/15

---

(Aktenzeichen)

Verkündet am  
17. April 2018

...

## BESCHLUSS

In der Beschwerdesache

...

...

**betreffend das Gebrauchsmuster 299 24 924**

hat der 35. Senat (Gebrauchsmuster-Beschwerdesenat) des Bundespatentgerichts auf die mündliche Verhandlung vom 17. April 2018 durch den Vorsitzenden Richter Metternich sowie die Richterin Dipl.-Phys. Zimmerer und den Richter Dipl.-Chem. Dr. Wismeth

beschlossen:

1. Die Beschwerde der Antragsgegnerin wird zurückgewiesen.
2. Die Antragsgegnerin trägt die Kosten des Beschwerdeverfahrens.

**Gründe**

**I.**

Die Antragsgegnerin war Inhaberin des Gebrauchsmusters 299 24 924 (Streitgebrauchsmuster) mit der Bezeichnung „Formkörper zur Verwendung als Zahnersatz und dentales Hilfsteil“. Durch Abzweigung aus der deutschen Patentanmeldung DE 199 01 643 hatte es als Anmeldetag den 19. Januar 1999 erhalten. Am 21. Dezember 2006 war es mit 2 Schutzansprüchen in das Gebrauchsmusterregister eingetragen worden. Hinsichtlich des Wortlauts der eingetragenen Schutzansprüche wird auf die Gebrauchsmusterschrift verwiesen.

Ende Januar 2009 ist das Streitgebrauchsmuster durch Ablauf der Höchstdauer erloschen.

Gegen das Streitgebrauchsmuster hat die Antragstellerin mit Schriftsatz vom 11. Dezember 2008 Löschantrag gestellt, weil der Gegenstand nach Anspruch 1 des Streitgebrauchsmusters gegenüber dem in der Stammanmeldung Offenbarten unzulässig erweitert sei und gegenüber dem Stand der Technik nicht neu sei. Als Belege für die mangelnde Schutzfähigkeit des Gegenstandes des Streitgebrauchsmusters hat die Antragstellerin folgende druckschriftliche Entgegenhaltungen im Lösungsverfahren vorgelegt:

- D1** US 5 639 402 A;
- D2** EP 0 311 214 A1;
- D3** DE 196 51 909 A1;
- D4** WO 95/ 28 688 A1;
- D5** WO 98/ 24 574 A1;
- D6** Meiners, W., Wissenbach, K., Poprawe, R.: "Direct Generation of Metal Parts and Tools by Selective Laser Powder Remelting (SLPR)", in: Laser Materials Processing Rapid Prototyping and Microfabrication, Laser Institute of America, Volume 85e, 1998, S. 31 – 37;
- D7** Gebhardt, A.: „Rapid Prototyping: Werkzeug für die schnelle Produktentwicklung“, 1996, S. 246 – 253.

Im Beschwerdeverfahren führte die Antragstellerin zusätzlich folgende Druckschriften in das Verfahren ein:

- D8** Meiners, W., Wissenbach, K., Proprawe, R.: „Mit selektivem Laser Sintern zu metallischen Prototypen aus seriennahen Werkstoffen“, in: 6th European Conference on Laser Treatment of Materials ECLAT '96, Volume 2, 1996, S. 879 – 886;

- D9, D9'** W. Meiners et al.: "Manufacturing of Metal and Ceramic Parts Using Selective Laser Sintering", in: ECLAT European Conference on Laser Treatment of Materials 1998, S. 437 – 442;
- D10** Degussa AG (Hg.), Edelmetall-Taschenbuch, 2. Auflage, 1995, S. 238 – 243 (Kapitel 5.5 „Pulverherstellung aus der Schmelze durch Gießstrahlzerteilung“);
- D11** DE 33 11 343 A;
- D12, D12'** W. Carter et al.: "Direct Laser Sintering of Metals", in: Marcus, H. L.; Beaman, J. J.; Barlow, J. W. u. a. (Hg.): "Solid Freeform Fabrication Symposium Proceedings", Austin, Texas (US) 1993, S. 51 – 59;
- D13** Klocke, Fritz et al.: "Rapid metal tooling", in Rapid Prototyping Journal, Volume 1, 1995, Number 3, S. 32 – 42.

Die Antragsgegnerin hat dem am 26. Januar 2009 zugestellten Löschungsantrag mit Schriftsatz vom 26. Februar 2009, per Fax eingereicht am gleichen Tage und damit rechtzeitig widersprochen.

Nach dem Erlöschen des Streitgebrauchsmusters hat die Antragstellerin ihren Antrag auf die Feststellung der Unwirksamkeit umgestellt (Schriftsatz vom 9. Juni 2009). Sie begründet ihr Feststellungsinteresse damit (Schriftsatz vom 30. Oktober 2014), dass die Antragstellerin gegen sie aus dem parallelen, unter dem Az. 35 W (pat) 403/16 anhängigen und zwischen den Beteiligten ebenfalls streitigen Gebrauchsmuster 299 24 925 und dem europäischen Patent 1 021 997 gerichtlich vorgegangen sei.

Die Antragsgegnerin hat das Streitgebrauchsmuster im Verfahren vor der Gebrauchsmusterabteilung zunächst in vollem Umfang verteidigt, weil nach ihrer Auffassung der Gegenstand des Streitgebrauchsmusters in der eingetragenen Fassung weder unzulässig erweitert noch schutzunfähig gewesen sei. Mit Schriftsatz vom 18. Februar 2015 hat sie einen neu gefassten Hauptantrag und 7 Hilfsanträge

eingereicht. In der mündlichen Verhandlung vor der Gebrauchsmusterabteilung vom 18. März 2015 hat sie als Hauptantrag das Streitgebrauchsmuster in der eingetragenen Fassung verteidigt und hilfsweise – ausweislich des Sitzungsprotokolls mit einigen Modifikationen und in einer gegenüber dem vorgenannten Schriftsatz teilweise veränderten Reihenfolge – mehrere Anspruchsfassungen als Hilfsanträge 1 – 7 gestellt.

Mit in der mündlichen Verhandlung vom 18. März 2015 verkündetem Beschluss hat die Gebrauchsmusterabteilung festgestellt, dass das Streitgebrauchsmuster von Anfang an unwirksam gewesen sei. Zur Begründung führt die Gebrauchsmusterabteilung aus: Ein Feststellungsinteresse der Antragstellerin sei zu bejahen. Es sei nicht auszuschließen, dass sie (auch) aus dem Streitgebrauchsmuster noch in Anspruch genommen werde. Der Feststellungsantrag sei auch begründet. Die Antragsgegnerin könne das Streitgebrauchsmuster in der eingetragenen Fassung nicht mehr verteidigen, weil sie mit der modifizierten Antragstellung gemäß Schriftsatz vom 18. Februar 2015 den Widerspruch gegen den Löschungs- bzw. Feststellungsantrag teilweise zurückgenommen habe. Der Gegenstand der Hilfsanträge 2, 3, 5, 6 und 7 sei wegen des Merkmals, wonach „als pulverförmiges Ausgangsmaterial kein Kunststoff verwendet wird“ gegenüber der ursprünglichen Offenbarung unzulässig erweitert. Der Gegenstand nach Hilfsantrag 1 und nach Hilfsantrag 4 beruhe gegenüber D2 in Verbindung mit D1 nicht auf einem erfindetischen Schritt.

Der Beschluss ist der Antragsgegnerin am 8. Mai 2015 zugestellt worden. Sie hat gegen diesen Beschluss mit Schriftsatz vom 8. Juni 2015, per Fax am gleichen Tage eingereicht, Beschwerde erhoben.

Mit ihrer mit Schriftsatz vom 5. Oktober 2015 eingereichten Beschwerdebegründung legte die Antragsgegnerin einen als Hauptantrag bezeichneten und gegenüber der eingetragenen Fassung geänderten Anspruchssatz mit Schutzansprüchen 1 – 7 ein und weitere, als Hilfsanträge 1 – 7 bezeichnete Anspruchsfassun-

gen vor. Sie begründet die Beschwerde im Wesentlichen damit, dass sich zum einen das von der Gebrauchsmusterabteilung als unzulässige Erweiterung beanstandete Merkmal „kein Kunststoff“ der Ursprungsoffenbarung entnehmen lasse. Zum anderen beruhe die Verneinung des erfinderischen Schritts seitens der Gebrauchsmusterabteilung auf einer Interpretation der D2 und der D1, die der Fachmann den technischen Lehren dieser Druckschriften nicht entnehmen könne, und einer Kombination dieser technischen Lehren, die dem fachmännischen Vorgehen zum Prioritätszeitpunkt nicht entsprochen habe. Insbesondere seien die in der D1 angegebenen Parameter zu Porengröße des verwendeten Pulvers und der daraus resultierenden Festigkeit für ein Zahnimplantat nicht hinreichend geeignet.

Der mit dem vorgenannten Hauptantrag verteidigte Schutzanspruch 1 lautet wie folgt:

Zahnersatz, insbesondere Krone, Brücke, Inlay, und/oder dentales Hilfsteil, dadurch gekennzeichnet, dass der Zahnersatz bzw. das dentale Hilfsteil

aus lasergesinterem Pulver besteht,

- das Pulver aus einem biokompatiblen Werkstoff besteht,
- das Pulver eine Korngröße zwischen 0 und 50 µm aufweist,
- das Pulver eine unterschiedliche Korngröße aufweist
- der Zahnersatz bzw. das dentale Hilfsteil schichtweise aufgebaut ist und die Pulverbestandteile durch den Laser in jeder Schicht durch die Konfiguration des Zahnersatzes bzw. des dentalen Hilfsteils in dieser Schicht repräsentierende räumliche Daten in eine feste Bindung gebracht sind.

Die weiteren Schutzansprüche 2 – 7 nach Hauptantrag sind auf den vorgenannten Schutzanspruch 1 rückbezogene Unteransprüche; wegen der Einzelheiten wird insoweit auf den Schriftsatz der Antragsgegnerin vom 5. Oktober 2015 (Bl. 26 ff. d. A., insbes. Bl. 56/57 d. A.) verwiesen.

Die Antragsgegnerin und Beschwerdeführerin hat in der mündlichen Verhandlung vom 17. April 2018 beantragt,

den Beschluss der Gebrauchsmusterabteilung I des DPMA vom 18. März 2015 aufzuheben und festzustellen, dass das Streitgebrauchsmuster 299 24 924 von Anfang an lediglich in dem Umfang unwirksam war, in welchem es über den Gegenstand der mit Schriftsatz vom 5. Oktober 2015 eingereichten und als Hauptantrag bezeichneten Schutzansprüche 1 – 7 hinausgeht.

Die Antragstellerin und Beschwerdegegnerin hat in der mündlichen Verhandlung vom 17. April 2018 beantragt,

die Beschwerde der Antragsgegnerin zurückzuweisen.

Die Antragstellerin hält an ihrer Auffassung fest, dass hinsichtlich des Merkmals „kein Kunststoff“ eine unzulässige Erweiterung vorliege. Als weitere unzulässige Erweiterung sei aber auch das Merkmal „in eine feste Bindung gebracht“ nach Hauptantrag und Hilfsanträgen 1 – 3 und 5 zu beanstanden. Im Übrigen sei der Gegenstand nach dem Hauptantrag entweder nicht neu oder beruhe jedenfalls nicht auf einem erfinderischen Schritt. Sie verweist dazu in der mündlichen Verhandlung insbesondere auf die Druckschriften D1 und D2.

Wegen der weiteren Einzelheiten wird auf den angefochtenen Beschluss der Gebrauchsmusterabteilung, die Schriftsätze der Beteiligten und den weiteren Akteninhalt verwiesen.

## II.

Die fristgerecht eingegangene Beschwerde der Antragstellerin ist zulässig, aber nicht begründet.

1. Die Antragstellerin hat ein rechtlich relevantes Interesse an der rückwirkenden Feststellung der Unwirksamkeit des Streitgebrauchsmusters.

Das Streitgebrauchsmuster ist Ende Januar 2009 durch Zeitablauf erloschen. Mit dem Erlöschen des Streitgebrauchsmusters entfällt das Rechtsschutzinteresse des Antragstellers für die Weiterverfolgung des Löschungsantrags (§§ 15, 16 GebrMG) i. S. e. Popularantrags (vgl. BGH GRUR 1983, 725, 728 – Ziegelsteinformling). Das Verfahren kann nur fortgesetzt werden, wenn die Antragstellerin ein eigenes, individuelles Rechtsschutzinteresse geltend machen kann (vgl. BGH, a. a. O. und Busse/Keukenschrijver, Patentgesetz, 8. Aufl., § 16 GebrMG, Rn. 16). Dies ist vorliegend der Fall.

Zwischen den Parteien ist ein Rechtsstreit wegen Verletzung des Gebrauchsmusters 299 24 925.5, welches ebenfalls aus dem Stammpatent 199 01 643 abgezweigt wurde, Gegenstand des parallel anhängigen Beschwerdeverfahrens 35 W (pat) 403/16 ist und mit Merkmalen des vorliegenden Streitgebrauchsmusters übereinstimmende Merkmale aufweist, vor dem Oberlandesgericht Düsseldorf anhängig (Az. 2 O 215/08). Hieraus folgt, dass die Antragstellerin Grund zur ernstlichen Besorgnis hat, für die Vergangenheit auch aus dem Streitgebrauchsmuster noch in Anspruch genommen zu werden. Daher ist ihr rechtliches Interesse an der Fortführung des Beschwerdeverfahrens gegeben (vgl. BGH BIPMZ 2006, 321, 322, li. Sp. – Demonstrationsschrank).



2. Soweit das Streitgebrauchsmuster in der eingetragenen Fassung über den Gegenstand der Schutzansprüche 1 – 7 gemäß Hauptantrag vom 5. Oktober 2015 hinausgeht, bleibt die Beschwerde der Antragstellerin schon deswegen ohne Erfolg, weil sie insoweit ihren Widerspruch gegen den nunmehr als Feststellungsantrag anhängigen Löschungsantrag teilweise zurückgenommen hat.

Die Antragsgegnerin hat das Streitgebrauchsmuster gemäß ihrem in der mündlichen Verhandlung vom 17. April 2018 gestellten Sachantrag nur noch im Umfang der Schutzansprüche gemäß Hauptantrag vom 5. Oktober 2015 verteidigt. Zwar sind an Klarheit und Bestimmtheit der Erklärung der Rücknahme eines Widerspruchs gegen einen Löschungsantrag im gebrauchsmusterrechtlichen Verfahren strenge Voraussetzungen zu stellen (vgl. Bühring/Schmid, GebrMG, 8. Aufl., § 15, Rn. 81, 82; BGH GRUR 1995, 210, Tz. 16 ff. – Lüfterkappe; BGH GRUR 1997, 625, Tz. 28 ff. – Einkaufswagen I; BPatG BlfPMZ 2010, 291, Tz. 72 – Dichtungsanordnung). Wer allerdings eine gegenüber der eingetragenen Fassung eingeschränkte Fassung eines mit einem Löschungs- oder Feststellungsantrag angegriffenen Streitgebrauchsmusters zum Gegenstand des in der mündlichen Verhandlung nach Erörterung der Sach- und Rechtslage einzig noch gestellten Sachantrags macht, gibt klar und eindeutig zu erkennen, dass er an der eingetragenen Fassung gerade nicht mehr festhält, sondern sich des Streitgebrauchsmusters im nicht mehr verteidigten Umfang begibt. Hierin ist zugleich eine Teil-Rücknahme eines Widerspruchs gegen den beschwerdegegenständlichen Löschungs- bzw. Feststellungsantrag zu sehen (vgl. z. B. BGH GRUR 1998, 910, Tz. 41 – Scherbeneis).

3. Die Beschwerde der Antragsgegnerin war jedoch auch im Umfang des einzig noch gestellten Sachantrags (Hauptantrag vom 5. Oktober 2015) zurückzuweisen. Es kann in diesem Zusammenhang dahingestellt bleiben, ob die mit dem vorgenannten Hauptantrag verteidigte Fassung der Schutzansprüche zulässig ist. Insbesondere kann dahingestellt bleiben, ob in Bezug auf den Gegenstand des

Streitgebrauchsmusters nach Hauptantrag vom 5. Oktober 2015 der Lösungsgrund der unzulässigen Erweiterung greift. Jedenfalls beruht der Gegenstand des Schutzanspruchs 1 in dieser Fassung nicht auf einem erfinderischen Schritt, so dass der Lösungsgrund der mangelnden Schutzfähigkeit nach § 15 Abs. 1 Nr. 1 GebrMG in Verbindung mit §§ 1 und 3 GebrMG in vollem Umfang gegeben war.

3.1. Das Streitgebrauchsmuster betrifft nach dem Hauptantrag einen Zahnersatz, insbesondere Krone, Brücke, Inlay, und/oder dentales Hilfsteil.

In der Beschreibungseinleitung ist angegeben, dass nach dem Stand der Technik derartiger Zahnersatz in aufwendigen Verfahren hergestellt wird. Wohl am weitesten verbreitet sei die Fertigung der benötigten Formkörper – zumeist aus Edelmetall- oder Nichtedelmetall-Legierungen sowie Rein-Metallen – in einem mehrstufigen Abform- und Gießverfahren. Bekannt geworden sei jedoch auch das datengesteuerte Fräsen solcher Formkörper aus dem vollen Material, was zwangsläufig erheblichen Abfall zur Folge hat, der aufwendig wiederaufgearbeitet werden muss bzw. hohe Kosten verursacht (siehe Streitgebrauchsmuster Abs. [0001]).

3.2. Ziel der Erfindung sei es, einen anderen, vorteilhafteren Formkörper (und namentlich in der Implantologie benötigte dentale Hilfsteile) aufzuzeigen (siehe Streitgebrauchsmuster Abs. [0002]).

3.3. Diese Aufgabe wird nach Hauptantrag durch einen Zahnersatz mit folgenden Merkmalen gelöst (Merkmalsgliederung eingefügt):

1. Zahnersatz, insbesondere Krone, Brücke, Inlay, und/oder dentales Hilfsteil, dadurch gekennzeichnet, dass der Zahnersatz bzw. das dentale Hilfsteil
  - 1.1. - aus lasergesintertem Pulver besteht,
    - 1.1.1 - das Pulver aus einem biokompatiblen Werkstoff besteht,
    - 1.1.2 - das Pulver eine Korngröße zwischen 0 und 50 µm aufweist,
    - 1.1.3 - das Pulver eine unterschiedliche Korngröße aufweist
  - 1.2 - der Zahnersatz bzw. das dentale Hilfsteil
    - 1.2.1 schichtweise aufgebaut ist und
    - 1.2.2 die Pulverbestandteile durch den Laser in jeder Schicht durch die Konfiguration des Zahnersatzes bzw. des dentalen Hilfsteils in dieser Schicht repräsentierende räumliche Daten in eine feste Bindung gebracht sind.

3.4. Als **Fachmann** ist ein Team aus Zahntechniker und Spezialist auf dem Gebiet des CAD/CAM anzusehen. Der Zahntechniker besitzt mehrere Jahre Berufserfahrung und umfangreiche Erfahrungen auf dem Gebiet der Herstellung von dentalen Prothesen und der verwendeten Materialien. Hinsichtlich des gewünschten automatisierten, computerunterstützten Verfahrens arbeitet in dem Team ein Spezialist (Maschinenbauer, Informatiker) auf dem Gebiet des CAD/CAM (computer-aided design/computer-aided manufacturing). Die Notwendigkeit dieser Zusammenarbeit ergibt sich aus der Natur der Aufgabenstellung, denn der Fachmann bedarf für die Weiterentwicklung der automatisierten Herstellungsverfahren der Kenntnisse und Erfahrungen, die in Verbindung mit den automatisierten und computerunterstützten Verfahren relevant sind.

3.5. Einige Merkmale des Anspruchs 1 bedürfen der näheren Erläuterung.

3.5.1 Ein Zahnersatz [**Merkmale 1**] ist ein künstlich geschaffenes Produkt, um einen beschädigten oder zerstörten Zahn zu ergänzen, ersetzen oder nachzubilden. Als Beispiele hierfür werden im Streitgebrauchsmuster Krone, Brücke, Inlays genannt (vgl. Streitgebrauchsmuster Abs. [0001]).

Der beanspruchte Zahnersatz ist aus mehreren Schichten aufgebaut [**Merkmale 1.2.1**] und besteht aus lasergesintertem Pulver [**Merkmale 1.1**], das in der **Merkmalsgruppe 1.1** spezifiziert ist.

3.5.2 Ferner besteht das Pulver gemäß Merkmale 1.1 aus einem biokompatiblen Werkstoff [**Merkmale 1.1.1**] mit einer Korngröße zwischen 0 und 50 µm [**Merkmale 1.1.2**], wobei unterschiedliche Korngrößen vorhanden sind [**Merkmale 1.1.3**]. Diese unterschiedlichen Korngrößen sind im Anspruch nicht angegeben und daher beliebig. Ebenso ist nicht ausgeschlossen, dass der Zahnersatz aus weiteren Materialien besteht.

Unter biokompatibel versteht das Streitgebrauchsmuster dabei einen Werkstoff, der sich mit menschlichem Gewebe verträgt (vgl. Streitgebrauchsmuster Abs. [0003]: „Anders als bei der bisherigen Anwendung des Laser-Sinterverfahrens für technische Anwendungszwecke soll auf diese Weise sichergestellt werden, dass sich der für Dentalzwecke bestimmte Formkörper mit menschlichem Gewebe verträgt (vgl. Hoffmann-Axthelm, Lexikon der Zahnmedizin, 6./11. Aufl., S. 97 und Reuling, Biokompatibilität dentaler Legierungen).“).

3.5.3 Mittels Lasersintern wird das pulverförmige Material durch einen Laser lokal aufgeschmolzen. Durch die Energiezufuhr werden die jeweils betroffenen Pulverbestandteile oberflächlich angeschmolzen und gehen miteinander eine feste Bindung ein (vgl. Streitgebrauchsmuster Abs. [0002]: „Sie bedient sich dazu eines anderweitig, nämlich zur Herstellung von komplexen Werkzeugen oder Bauteilen

unter der Bezeichnung "Rapid Prototyping" bekannt gewordenen Verfahrens, bei dem die Formkörper aus einem sinterfähigen Pulver schichtweise aufgebaut werden, indem sukzessive jede Schicht des Pulvers einer zum lokalen Sintern führenden Energie eines Laserstrahls ausgesetzt wird... Durch die Energiezufuhr werden die jeweils betroffenen Pulverbestandteile oberflächlich angeschmolzen und gehen miteinander eine feste Bindung ein.“). Dabei wird der Fachmann zum Prioritätszeitpunkt unter dem Begriff „Lasersintern“ sowohl das direkte als auch das indirekte Lasersintern verstanden haben, bei dem mit Polymermaterial beschichtetes Pulver zunächst (mittels Laser) angeschmolzen wird und anschließend der polymere Binder (mittels Ofensintern) herausgebrannt wird. Auch beim indirekten Lasersintern werden die betroffenen Pulverbestandteile oberflächlich angeschmolzen und gehen miteinander eine feste Bindung ein, wobei die endgültige Festigkeit durch die thermische Nachbehandlung (Ofensinterung) erreicht wird.

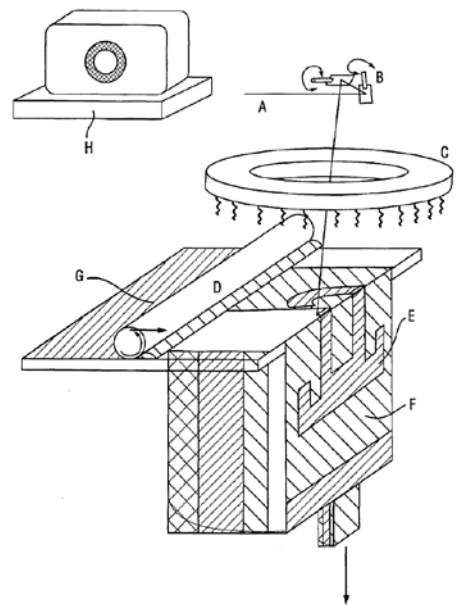
Dabei unterliegt nach dem **Merkmal 1.2.2** die Führung des Laserstrahls über die jeweilige Pulverschicht der Steuerung durch Daten, welche die Konfiguration des Zahnersatzes bzw. des dentalen Hilfsteils in dieser Schicht repräsentieren (vgl. Streitgebrauchsmuster Abs. [0002]: „...wobei die Führung des Laserstrahls über die jeweilige Pulverschicht der Steuerung durch Daten unterliegt, welche die Konfiguration des Formkörpers in dieser Schicht repräsentieren.“). Diese Daten stehen in engen Zusammenhang mit dem gewünschten Endprodukt, jedoch kann auch eine Nachbearbeitung des lasergesinterten Werkstücks bei den Daten berücksichtigt sein. So wird beispielsweise in Anspruch 6 nach Hauptantrag die Sinteroberfläche des Formkörpers mittels keramischer oder anderer Werkstoffe verblendet, die Oberfläche des Formkörpers entspricht in diesem Fall nicht den exakten Daten des Endprodukts, sondern der Oberflächenform des Zahnersatzes unter Berücksichtigung der Verblendung. Der Fachmann wird daher die Angabe der Lasersinterung „durch die ... Daten“ als ein Einbeziehen der geplanten Form des Zahnersatzes verstehen.

3.6. Bei dem Zahnersatz nach Anspruch 1 in der Fassung des Hauptantrags handelt sich nicht um das Resultat eines erfinderischen Schrittes.

Für die Beurteilung, ob eine beanspruchte Lösung auf einem erfinderischen Schritt beruht, ist von dem auszugehen, was der Gegenstand der Erfindung in der Gesamtheit seiner Lösungsmerkmale in ihrem technischen Zusammenhang (BGH GRUR 2007, 1055 – Papiermaschinengewebe) gegenüber dem Stand der Technik im Ergebnis tatsächlich leistet (BGH GRUR 2010, 607 – Fettsäurezusammensetzung), wobei verschiedene Ausgangspunkte in Betracht zu ziehen sein können (BGH GRUR 2009, 1039 – Fischbissanzeiger). Im vorliegenden Fall kann der Fachmann beispielsweise die D1 als Ausgangspunkt wählen, da diese Druckschrift bereits die Herstellung eines Zahnimplantats mittels Lasersintern zeigt.

3.6.1 So offenbart die D1 ein indirektes selektives Lasersintern (SLS) zur additiven Herstellung von Knochenimplantaten (vgl. D1 Sp. 10 Z. 42–43: “FIG. 1 illustrates an apparatus employed in Selective Laser Sintering™ apparatus”, Fig. 1).

Dabei wird explizit auch die Herstellung eines Implantats als Zahnersatz bzw. dentales Hilfsteil genannt (vgl. D1 Sp. 6 Z. 23–28: “As used herein the term “implant” refers to a device that is fabricated for the purpose of embedding, or placing, within a body. The types of implants encompassed by the present invention include implants suitable for the replacement, repair, or modification of bones, teeth, and the like.”) [= **Merkmal 1**].



Die Antragsgegnerin zieht in Zweifel, dass die Implantate trotz dieser expliziten Verwendungsangabe als Dentalimplantat geeignet wären, da die in Sp. 8 Z. 12 ff. angegebene Porengröße von 50 – 300 µm nicht akzeptabel wäre (vgl. D1 Sp. 8

Z. 13 ff.: “These implants preferably have a mean pore size of from about 50 to about 300 microns and a percent relative density of from about 50 to about 80%.”). Diese Porengröße ist jedoch in der D1 nur als bevorzugtes Ausführungsbeispiel angegeben (“preferably”), die der Fachmann aufgrund seines Fachkönnens dem Anwendungsfall anpassen und für ein Dental-Implantat geeignet wählen wird.

Bei dem verwendeten indirekten SLS-Verfahren gemäß D1 wird mittels des Lasersinterns aus einem Pulver aus keramischen Material und Polymerbinder zunächst ein Grünkörper hergestellt (vgl. D1 Sp. 10 Z. 57–60: “In this manner, the directed laser beam A selectively sinters the powder in the target area to produce the desired sintered layer with the defined boundaries of the desired cross sectional region.”). In einem nachfolgenden Ofensinterprozess wird der Polymerbinder ausgebrannt und aus diesem Grünkörper das Endprodukt hergestellt (vgl. D1 Sp. 11 Z. 11–14: “The polymer-bound “green” part E may be post-processed to thermally remove the polymer binder and to sinter and fuse the calcium phosphate powder to prepare bone replicas with a controlled, interconnected porosity.”).

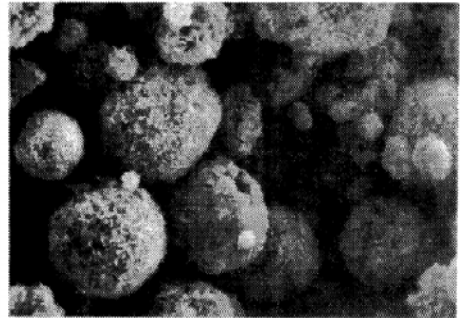
Dieser nachfolgende Ofensinterprozess steht der Offenbarung des Merkmals 1.1 allerdings nicht entgegen, da der Anspruch 1 eine weitere Bearbeitung des durch den mittels Laser-Sinter-Verfahrens hergestellten Produkts gerade nicht ausschließt, zumal der Fachmann unter dem streitgebrauchsmustergemäßen Laser-Sinter-Verfahren ohnehin indirekte und direkte Verfahrensführungen subsumieren wird (vgl. oben 3.5.3). Die in Anspruch 1 genannten Merkmale des Zahnersatzes sind zudem nicht abschließend zu sehen, auch der Zahnersatz nach Anspruch 1 wird – zumindest um die ästhetischen Anforderungen zu erfüllen – in der Regel noch weiter bearbeitet. Durch den indirekten Lasersinterprozess liegen entgegen der Auffassung der Antragsgegnerin lasergesinterte Pulverpartikel (keramisches Material) auch im Endprodukt vor.

Aus der D1 ist ferner bekannt, dass das bei Einsatz des dort offenbarten SLS-Verfahrens hergestellte Produkt schichtweise aufgebaut ist (vgl. D1 Sp. 10 Z. 57–62: “In this manner, the directed laser beam A selectively sinters the powder in the target area to produce the desired sintered layer ...”) [= **Merkmale 1.2** und **1.2.1**]. Bei der Steuerung des Lasers zur Schichtbildung werden die räumlichen Daten (defined boundaries of the desired cross sectional region) des Implantats berücksichtigt (vgl. D1 Sp. 10 Z. 57–62: “In this manner, the directed laser beam A selectively sinters the powder in the target area to produce the desired sintered layer with the defined boundaries of the desired cross sectional region. This process is repeated layer-by-layer with the individual layers G sintered together to form the green part as shown.”) [= **Merkmal 1.2.2**]. Dieser technischen Lehre steht auch nicht entgegen, dass bei den Daten zusätzlich die Schrumpfung des Materials beim Sintern berücksichtigt wird. Wie bereits dargelegt müssen auch dem Streitgebrauchsmuster die Daten zur Steuerung des Lasers nicht mit den exakten Daten des Endprodukts übereinstimmen, sondern können noch weitere Verfahrensschritte berücksichtigen.

Dabei ergibt sich für den Fachmann aus der Angabe, dass das (End-)Produkt als Implantat verwendet wird, zwingend, dass sich das verwendete Material mit menschlichem Gewebe verträgt, d. h. biokompatibel ist (vgl. auch Sp. 15 Z. 31: “Bioceramics from CHA Derived Powders”) [= **Merkmal 1.1.1**]. Die von der Antragsgegnerin vorgetragene Argumentation bezüglich einer geforderten und in der D1 nicht genannten Spezifikation wie beispielsweise eine festgelegte Reinheit des Materials geht ins Leere, da die Biokompatibilität auch in der Beschreibung des Streitgebrauchsmusters nicht präzisiert ist. Weiter wird in der D1 eine Biokompatibilität als eine aus dem Stand der Technik bekannte, geradezu selbstverständliche Voraussetzung genannt (vgl. D1 Sp. 1 Z. 45–48: “These materials also exhibit good biocompatibility and compositional similarities to human bone and tooth and can serve as resorbable or non-resorbable implants depending on their degree of microporosity.”).



Das verwendete Pulver weist eine unterschiedliche Korngröße auf, wie die Fig. 8 zeigt (vgl. D1 Sp. 19 Z. 64–67: “FIG. 8 shows the scanning electron micrograph of a polymer coated powder. Spray dried powders were SLSTM processed employing the operating conditions presented in Table 2.”, Fig. 8) [= **Merkmal 1.1.3**]. Dabei liegt die Korngröße zwischen 0 und 50 µm (vgl. D1 Sp. 6 Z. 63–67: “The calcium phosphate preferably has a mean particle size of from about 5 to 100 microns, with the range of from about 30 to 50 microns being most preferred. Smaller particles tend to produce weaker green parts whereas larger particles can affect the layer thickness and forming.”) [= **Merkmal 1.1.2**].



Nach alledem bedarf es für den Fachmann jedenfalls keines erfinderischen Schritts, um ausgehend von der D1 zum Zahnersatz nach Anspruch 1 in der Fassung nach Hauptantrag zu gelangen.

3.6.2 Aber auch dann, wenn man zugunsten der Antragsgegnerin unterstellt, der Gegenstand des Streitgebrauchsmusters ergebe sich nicht in naheliegender Weise aus der D1, weil die dort angegebenen Parameter zu Porengröße und daraus resultierender Festigkeit für ein Zahnimplantat nicht hinreichend geeignet seien, beruht der Gegenstand des Schutzanspruchs 1 gleichwohl nicht auf einem erfinderischen Schritt.

Der Fachmann erkennt bereits aus der D1, dass für Zahnimplantate hohe Festigkeiten gefordert sind (vgl. D1 Sp. 5 Z. 24–27). Soweit die Festigkeit eines mittels des von der D1 offenbarten Verfahrens hergestellten Zahnimplantats nicht ausreicht, so wird der Fachmann nach weiteren Materialien suchen, mit denen ein lasergesinterter Zahnersatz mit hinreichend hoher Festigkeit hergestellt werden kann. Er stößt dabei auf die Druckschrift D2, die ebenfalls die Herstellung eines Zahnersatzes betrifft (vgl. D2 S. 1, Z. 1–3: “This invention relates to a method of

making a dental crown for a dental preparation by means of a CAD-CAM system")  
[= **Merkmal 1**].

Dabei wird mittels CAD-CAM-Technik ein Modell des Stumpfes hergestellt (vgl. D2 Sp. 2 4–8: "To that end, the present invention provides a method of the above described type, in which under the control of the CAD-CAM System a model of the dental preparation is made from a refractory material, ...").

Auf dieses Modell werden mehrere Schichten aufgetragen (vgl. D2 Sp. 2 Z. 8–13: "..., to which model there is applied at least one layer of a material suitable for dental crowns, said layer being subsequently sintered and ground under the control of the CAD-CAM System until a predetermined shape is obtained, after which the refractory material is removed.") [= **Merkmal 1.2.1**], wobei als Methode zum Auftrag der Schichten u. a. die Lasersinterung erwähnt wird (vgl. D2 Sp. 3 Z. 36–39: "Known techniques for spraying metal powder are plasma jetting, laser sintering, flame spraying or pneumatic spraying.").

Aus der Druckschrift D2 erhält der Fachmann somit die technische Lehre, mehrere lasergesinterte Schichten zu verwenden, wobei für die einzelnen Schichten unterschiedliche Materialien verwendet werden. So sind Keramiken angegeben (layer 3–5), jedoch auch eine metallische Schicht (layer 2) aus einer Dentallegierung (81% Pd, 10% Cu, 9% Ga oder 84% Au, 10% Pt, 5% Pd, 1% In) (vgl. D2 Sp. 3 Z. 27–32). Die Dentallegierung besitzt dabei eine Korngröße kleiner 60 µm (vgl. D2 Sp. 3 Z. 32–35: "The application of the metal layer is effected preferably by spraying metal powder having a grain size smaller than 60 micrometers and ..."). Die Auswahl eines Pulvers mit einer Korngröße 50 µm liegt dabei im Griffbereich des Fachmanns, ebenso sind dem Fachmann unterschiedliche Korngrößen eines Pulvers geläufig (vgl. D1) [= **Merkmale 1.1.2 und 1.1.3**].

Der Fachmann weiß aufgrund seines allgemeinen Fachwissens, dass mit einer derartigen Dentallegierung eine höhere Festigkeit als mit den in der D1 verwen-

deten Keramiken erreicht wird. Weiter erkennt er unmittelbar aus der D2, dass metallische Pulver auch in einem direkten Lasersinterverfahren verwendet und so weitere Verfahrensschritte wie das Ofensintern eingespart werden können. Hierfür wird exemplarisch auf die D7, D8, D9 und D13 verwiesen (vgl. z. B. D8, dort S. 880: „Um die Nachbehandlung möglichst gering zu halten oder sogar ganz zu vermeiden, wird das direkte Sintern metallischer Pulver entwickelt. Dabei wird das Metallpulver ohne Polymerbinder direkt verarbeitet.“).

Aufgrund dieser Vorteile, nämlich höhere Festigkeit und geringere Anzahl an Verfahrensschritten, wird der Fachmann die bekannten metallischen Legierungen auch für das Herstellungsverfahren nach der D1 einsetzen und das direkte Lasersintern verwenden, wobei es sich um Legierungen handelt, deren Einsatz gerade in Zusammenhang mit der Herstellung von Zahnimplantaten objektiv zweckmäßig ist und keine besonderen Umstände gegeben sind, die die Anwendung dieser Legierungen für den vorgenannten Zweck als mit Schwierigkeiten verbunden oder gar untunlich erscheinen lassen (vgl. BGH GRUR 2014, 647, Tz. 26 – Farbversorgungssystem).

Damit gelangt der Fachmann zu einem nach Anspruch 1 des Streitgebrauchsmusters beanspruchten Zahnersatz, ohne dass es hierfür eines erfinderischen Schritts bedurfte.

3.7. Zusammenfassend ist festzustellen, dass der Gegenstand des Anspruchs 1 nach Hauptantrag eine Schutzfähigkeit des Streitgebrauchsmusters nicht begründen kann. Die Unteransprüche 2 bis 7 haben als abhängige Unteransprüche des nicht schutzfähigen Anspruchs 1 in der von der Antragsgegnerin als Ganzes verteidigten Anspruchssatzes ebenfalls keinen Bestand.

Die Antragsgegnerin hat sich im Beschwerdeverfahren und insbesondere in der mündlichen Verhandlung vom 17. April 2018 auf die Geltendmachung eines erfin-

derischen Gehalts des Schutzanspruchs 1 beschränkt, indem sie einen eigenständigen erfinderischen Gehalt der rückbezogenen Unteransprüche des Streitgebrauchsmusters nicht vorgetragen hat. Entsprechend war auch der Prüfungsumfang des Patentgerichts auf den insoweit von der Beklagten verteidigten in sich geschlossenen Anspruchssatz beschränkt (vgl. BGH, Beschluss vom 27. Juni 2007 – X ZB 6/05, BGHZ 173, 47, 22 ff. – Informationsübermittlungsverfahren II).

4. Die Kostenentscheidung beruht auf § 17 Abs. 4 und § 18 Abs. 2 Satz 2 GebRMG jeweils i. V. m. § 84 Abs. 2 PatG und § 91 Abs. 1 ZPO. Die Billigkeit erforderte keine andere Entscheidung.

### III.

#### Rechtsmittelbelehrung

Gegen diesen Beschluss steht den am Beschwerdeverfahren Beteiligten das Rechtsmittel der Rechtsbeschwerde zu. Da der Senat die Rechtsbeschwerde nicht zugelassen hat, ist sie nur statthaft, wenn gerügt wird, dass

1. das beschließende Gericht nicht vorschriftsmäßig besetzt war,
2. bei dem Beschluss ein Richter mitgewirkt hat, der von der Ausübung des Richteramtes kraft Gesetzes ausgeschlossen oder wegen Besorgnis der Befangenheit mit Erfolg abgelehnt war,
3. einem Beteiligten das rechtliche Gehör versagt war,
4. ein Beteiligter im Verfahren nicht nach Vorschrift des Gesetzes vertreten war, sofern er nicht der Führung des Verfahrens ausdrücklich oder stillschweigend zugestimmt hat,

5. der Beschluss aufgrund einer mündlichen Verhandlung ergangen ist, bei der die Vorschriften über die Öffentlichkeit des Verfahrens verletzt worden sind, oder
6. der Beschluss nicht mit Gründen versehen ist.

Die Rechtsbeschwerde ist innerhalb eines Monats nach Zustellung des Beschlusses beim Bundesgerichtshof, Herrenstraße 45 a, 76133 Karlsruhe, durch einen beim Bundesgerichtshof zugelassenen Rechtsanwalt als Bevollmächtigten schriftlich einzulegen.

Metternich

Zimmerer

Dr. Wismeth

Fa