



BUNDESPATENTGERICHT

IM NAMEN DES VOLKES

URTEIL

Verkündet am
11. Juli 2018

...

6 Ni 22/16 (EP)
verbunden mit
6 Ni 23/16 (EP),
6 Ni 24/16 (EP)
und
6 Ni 37/16 (EP)

(Aktenzeichen)

In der Patentnichtigkeitssache

...

...

...

betreffend das europäische Patent 2 027 681
(DE 60 2007 025 707)

hat der 6. Senat (Nichtigkeitssenat) des Bundespatentgerichts auf die mündliche Verhandlung vom 11. Juli 2018 durch die Vorsitzende Richterin Friehe sowie die Richter Schwarz, Dipl.-Phys. Dr. Schwengelbeck, Dipl.-Ing. Altvater und Dr.-Ing. Flaschke

für Recht erkannt:

- I. Das europäische Patent 2 027 681 wird mit Wirkung für das Hoheitsgebiet der Bundesrepublik Deutschland für nichtig erklärt.
- II. Die Kosten des Rechtsstreits trägt die Beklagte.
- III. Das Urteil ist gegen Sicherheitsleistung in Höhe von 110 % des zu vollstreckenden Betrages vorläufig vollstreckbar.

Tatbestand

Die Beklagte ist eingetragene Inhaberin des aufgrund der internationalen Anmeldung PCT/EP2007/054154 vom 27. April 2007, die als WO 2007/128710 A1 am 15. November 2007 veröffentlicht wurde, unter Inanspruchnahme der Priorität aus der amerikanischen Anmeldung US 430421 vom 8. Mai 2006 erteilten europäischen Patents EP 2 027 681 (Streitpatent).

Das Streitpatent trägt die Bezeichnung

„MAPPING SERVICES TO RADIO BEARERS AND
ALLOCATING BANDWIDTH TO THE RADIO BEARERS
ACCORDING TO WEIGHT VALUES“

(in Deutsch laut Streitpatentschrift:

„ABBILDUNGSDIENSTE FÜR FUNKTRÄGER UND VERGABE VON
BANDBREITE AN DIE FUNKTRÄGER GEMÄSS GEWICHTSWERTEN“)

und umfasst in der erteilten Fassung 10 Patentansprüche.

Während die Klägerinnen zu 2 bis 4 mit ihrer Nichtigkeitsklage vom 22. Januar 2016 die Nichtigkeitsklärung des Streitpatents in vollem Umfang begehren, greifen die Klägerinnen zu 1 und 5 mit ihren Nichtigkeitsklagen vom 22. Januar 2016 sowie die Klägerinnen zu 6 und 7 mit ihren Nichtigkeitsklagen vom 24. März 2016 das Streitpatent nur im Umfang der Patentansprüche 1 und 6 an.

Der angegriffene unabhängige Patentanspruch 6 lautet in der Verfahrenssprache wie folgt:

6. A method for allocating uplink resource in a wireless communication system (100), the method comprising at a network element (124) within a radio access network:

receiving a message (530) comprising an indication of separate buffer occupancy for a plurality of individual radio bearers from at least one wireless communication units (112, 505); and
providing a set of weight values (550) for at least one service across a plurality of users to the at least one wireless communication unit;
allocating (560) uplink bandwidth resource to the at least one wireless communication unit across individual radio bearers associated with the at least one wireless communication unit according to the set of weight values and based on identified buffer occupancy;
prioritizing the allocated uplink bandwidth resource for the at least one service for multiple wireless communication units on a radio bearer basis; or
prioritizing the allocated uplink bandwidth resource for the at least one service across multiple radio bearers for the single wireless communication unit; and
transmitting the allocated uplink bandwidth resource in a single allocation (560) to the at least one wireless communication unit.

In deutscher Übersetzung laut Streitpatentschrift lautet er:

6. Verfahren zum Vergeben eines Aufwärtsstrecken-Betriebsmittels in einem drahtlosen Kommunikationssystem (100), wobei das Verfahren in einem Netzelement (124) in einem Funkzugangsnetz Folgendes umfasst:

Empfangen einer Nachricht (530), die eine Angabe separater Pufferbelegung für mehrere einzelne Funkträger umfasst, von mindestens einer drahtlosen Kommunikationseinheit (112, 505); und

Bereitstellen einer Menge von Gewichtswerten (550) für mindestens einen Dienst über mehrere Benutzer hinweg für die mindestens eine drahtlose Kommunikationseinheit;

Vergeben (560) eines Aufwärtsstrecken-Bandbreitenbetriebsmittels an die mindestens eine drahtlose Kommunikationseinheit über einzelne mit der mindestens einen drahtlosen Kommunikationseinheit assoziierte Funkträger hinweg gemäß der Menge von Gewichtswerten und auf der Basis identifizierter Pufferbelegung;

Priorisieren des vergebenen Aufwärtsstrecken-Bandbreitenbetriebsmittels für den mindestens einen Dienst für mehrere drahtlose Kommunikationseinheiten jeweils für jeden Funkträger; oder

Priorisieren des vergebenen Aufwärtsstrecken-Bandbreitenbetriebsmittels für den mindestens einen Dienst über mehrere Funkträger für die einzelne drahtlose Kommunikationseinheit hinweg; und

Senden des vergebenen Aufwärtsstrecken-Bandbreitenbetriebsmittels in einer einzigen Vergabe (560) zu der mindestens einen drahtlosen Kommunikationseinheit.

Wegen des Wortlauts der weiteren nebengeordneten Ansprüche 1, 5, 8, 9 und 10 sowie der auf diese unmittelbar oder mittelbar rückbezogenen übrigen Patentansprüche wird auf die Akte verwiesen.

Die Klägerinnen sind der Ansicht, dass das Streitpatent wegen unzulässiger Erweiterung und mangelnder Patentfähigkeit für nichtig zu erklären sei. Letzteres stützen sie u. a. auf die Druckschrift (Kurzzzeichen der Klägerinnen):

E4 DE 10 2004 044 965 A1.

Die Klägerinnen zu 1 sowie 5 bis 7 beantragen jeweils,

das europäische Patent EP 2 027 681 mit Wirkung für das Hoheitsgebiet der Bundesrepublik Deutschland im Umfang der Patentansprüche 1 und 6 für nichtig zu erklären.

Die Klägerinnen zu 2 bis 4 beantragen,

das europäische Patent EP 2 027 681 mit Wirkung für das Hoheitsgebiet der Bundesrepublik Deutschland in vollem Umfang für nichtig zu erklären.

Die Beklagte beantragt in allen Verfahren,

die Klage abzuweisen,

hilfsweise die Klage abzuweisen, soweit sie sich gegen eine Fassung des Streitpatents nach den Hilfsanträgen 1a', 1b' gemäß Schriftsatz vom 9. Juli 2018; 1c, 2, gemäß Schriftsatz vom 30. April 2018; 2a', 2b' gemäß Schriftsatz vom 9. Juli 2018; 2c, 3 gemäß Schriftsatz vom 30. April 2018; 3a', 3b' gemäß Schriftsatz vom 9. Juli 2018 oder 3c gemäß Schriftsatz vom 30. April 2018 (in dieser Reihenfolge) richtet.

Die Beklagte tritt der Argumentation der Klägerinnen entgegen und hält den Gegenstand des Streitpatents in der erteilten Fassung, zumindest aber in einer der mit den Hilfsanträgen von ihr hilfsweise verteidigten Fassungen für bestandskräftig.

Anspruch 6, in der Fassung der Hilfsanträge, lautet wie folgt:

Hilfsantrag 1a' :

6. A method for allocating uplink resource in a wireless communication system (100), the method comprising at a network element (124) within a radio access network:

receiving a message (530) comprising an indication of separate buffer occupancy for each of a plurality of individual radio bearers from at least one wireless communication units (112, 505); and providing a set of weight values (550) for each service across a plurality of users to the at least one wireless communication unit; allocating (560) uplink bandwidth resource to individual radio bearers associated with the at least one wireless communication unit according to the set of weight values and based on identified buffer occupancy;

prioritizing the allocated uplink bandwidth resource for the at least one service for multiple wireless communication units on a radio bearer basis; or

prioritizing the allocated uplink bandwidth resource for the at least one service across multiple radio bearers for the single wireless communication unit; and

transmitting the allocated uplink bandwidth resource in a single allocation (560) to the at least one wireless communication unit.

Hilfsantrag 1b':

6. A method for allocating uplink resource in a wireless communication system (100), the method comprising at a network element (124) within a radio access network:

receiving a message (530) comprising an indication of separate buffer occupancy for each of a plurality of individual radio bearers from at least one wireless communication units (112, 505); and providing a set of weight values (550) for each service across a plurality of users to the at least one wireless communication unit;

allocating (560) uplink bandwidth resource to individual radio bearers associated with the at least one wireless communication unit according to the set of weight values and based on identified buffer occupancy;

prioritizing the allocated uplink bandwidth resource for at least one service across multiple wireless communication units on a radio bearer basis; and

transmitting the allocated uplink bandwidth resource in a single allocation (560) to the at least one wireless communication unit.

Hilfsantrag 1c:

6. A method for allocating uplink resource in a wireless communication system (100), the method comprising at a network element (124) within a radio access network:

mapping one or more services to individual radio bearers of a plurality of radio bearers;

reporting buffer occupancy for the plurality of radio bearers;

receiving a message (530) comprising an indication of separate buffer occupancy for each of the radio bearers from at least one wireless communication units (112, 505); and

providing a set of weight values (550) for each service across a plurality of users to the at least one wireless communication unit;

allocating (560) uplink bandwidth resource to individual radio bearers associated with the at least one wireless communication unit according to the set of weight values and based on identified buffer occupancy;

prioritizing the allocated uplink bandwidth resource for the one or more services across multiple wireless communication units on a radio bearer basis; and

transmitting the allocated uplink bandwidth resource in a single allocation (560) to the at least one wireless communication unit.

Hilfsantrag 2:

Anspruch 6 gemäß Hilfsantrag 2 entspricht dem Anspruch 6 des Hauptantrags.

Hilfsantrag 2a´:

Anspruch 6 gemäß Hilfsantrag 2a´ entspricht Anspruch 6 gemäß Hilfsantrag 1a´.

Hilfsantrag 2b´:

Anspruch 6 gemäß Hilfsantrag 2b´ entspricht Anspruch 6 gemäß Hilfsantrag 1b´.

Hilfsantrag 2c:

Anspruch 6 gemäß Hilfsantrag 2c entspricht Anspruch 6 gemäß Hilfsantrag 1c.

Hilfsantrag 3

Anspruch 6 gemäß Hilfsantrag 3 entspricht dem Anspruch 6 in der erteilten Fassung.

Hilfsanträge 3a´, 3b´ und 3c

In den Hilfsanträgen 3a´, 3b´ und 3c wird der erteilte Anspruch 6 infolge der Streichung des erteilten Anspruchs 5 zum Anspruch 5. Dieser entspricht bei Hilfsantrag 3a´ dem Anspruch 6 gemäß Hilfsantrag 1a´, bei Hilfsantrag 3b´ dem Anspruch 6 gemäß Hilfsantrag 1b` und bei Hilfsantrag 3c dem Anspruch 6 gemäß Hilfsantrag 1c.

Wegen des Wortlauts der übrigen Ansprüche in der jeweiligen Fassung der Hilfsanträge wird auf die Schriftsätze der Beklagten vom 30. April 2018 und vom 9. Juli 2018 Bezug genommen.

Der Senat hat den Parteien einen qualifizierten Hinweis vom 9. Februar 2018 zugeleitet.

Entscheidungsgründe

A.

Die zulässigen Klagen sind begründet. Das Streitpatent ist für nichtig zu erklären, weil ihm in sämtlichen Anspruchsfassungen der Nichtigkeitsgrund der mangelnden Patentfähigkeit (Art. II § 6 Abs. 1 Nr. 1 IntPatÜG i. V. m. Art. 138 Abs. 1 Buchst. a), Art. 52 bis 57 EPÜ) entgegensteht, so dass es einer endgültigen Entscheidung zu dem von den Klägerinnen ebenfalls geltend gemachten und vom Senat in seinem qualifizierten Hinweis vom 9. Februar 2018 in Bezug auf die erteilte Fassung für voraussichtlich gegeben erachteten Nichtigkeitsgrundes der unzulässigen Erweiterung (Art. II § 6 Abs. 1 Nr. 3 IntPatÜG i. V. m. Art. 138 Abs. 1 Buchst. c) EPÜ) nicht mehr bedarf.

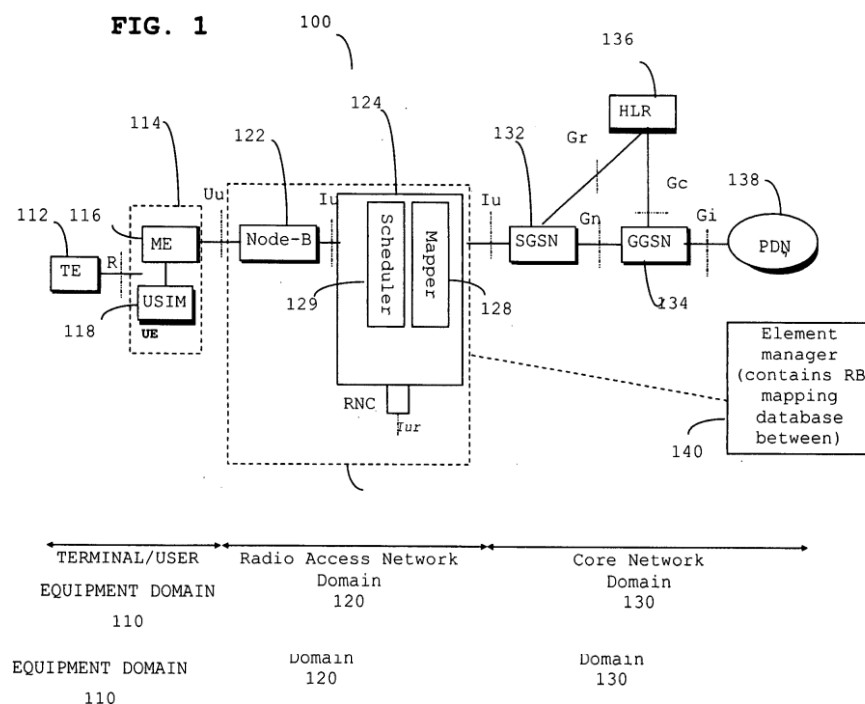
I. Zum Gegenstand des Streitpatents

1. Die Erfindung betrifft nach Absatz 0001 der Streitpatentschrift einen Mechanismus zur Unterstützung von Internet-Protokoll Datenflüssen innerhalb eines drahtlosen Kommunikationssystems, insbesondere – aber nicht beschränkt – für Gateway-Warteschlangen-Algorithmen in Paketdatenübertragen, zum Beispiel im Rahmen des UMTS (Universal Mobile Telecommunication Standard).

Wie das Streitpatent hierzu ab Absatz 0002 weiter ausführt, wird bei einem zellularen Kommunikationssystem – bei dem Daten (*IP data*) in einer bestimmten Weise transportiert werden und ein Netzwerkelement unter anderem dafür zuständig ist, einer Mobilstation Ressourcen für den Transport der Daten zur Basisstation (sog. Uplink) zuzuteilen – eine geographische Region in eine Anzahl von Zellen aufgeteilt, die von Basisstationen bedient werden. In den Zellen können sich Mobilstationen, in den erteilten Ansprüchen auch als drahtlose Kommunikationseinheiten (engl.: *mobile wireless units*) bezeichnet, mit den jeweils zuständigen Basisstationen verbinden und über eine Funkverbindung Daten austauschen. Die Basisstati-

onen sind untereinander und über ein festes Netz mit weiteren Netzwerkelementen verbunden. Als ein Beispiel für ein solches zellulares Kommunikationssystem nennt das Streitpatent ein nach dem UMTS Standard arbeitendes Kommunikationsnetzwerk. Die Struktur und Funktionsweise eines solchen Netzwerks und insbesondere des dazugehörigen Funkzugangsnetzes (UMTS Terrestrial Radio Access Network / UTRAN) waren, wie das Streitpatent in den Absätzen 0006 und 0037 ausführt, dem Fachmann zum Prioritätszeitpunkt bekannt.

Die Struktur eines solchen UMTS-Kommunikationssystems gibt das Streitpatent in Figur 1 wieder:



Das Kommunikationssystem umfasst mobile Endgeräte (UE / engl.: *user equipment* bzw. *mobile station*), die mit dem Funkzugangsnetz (UTRAN) über eine Funkverbindung der Funkschnittstelle (auch als Luftschnittstelle bezeichnet) verbunden sind. Das Funkzugangsnetz ist mit einem Serving GPRS Support Node (SGSN) verbunden, der zusammen mit einem Gateway GPRS Support Node (GGSN) und dem Home Location Register (HLR) zum sogenannten Kernnetz (engl.: *core network*) gehört. Das Kernnetz stellt die Verbindung zwischen den

einzelnen Funkzugangsnetzen her und bildet die Schnittstelle zu anderen Netzwerken (bspw. zum Festnetz). Darüber hinaus führen die Komponenten des Kernnetzes Verwaltungsfunktionen, wie beispielsweise zur Abrechnung für das zellulare Kommunikationssystem, aus. Das Funkzugangsnetz (UTRAN) unterstützt Funktionen der drahtlosen Kommunikationsgeräte der Nutzer über die Funkschnittstelle. Das Funkzugangsnetz umfasst Basisstationen (im UMTS-System als Node-B bezeichnet; engl.: *base station*) und Radio Network Controller (RNC), welche der Steuerung der Basisstationen und der Kommunikation über die Funkschnittstelle dienen. Zu den Steuerungsfunktionen des RNC gehören die Ressourcenverwaltung für die Funkschnittstelle und das Routing der Daten zu und von den verschiedenen Basisstationen. Der RNC stellt darüber hinaus die Schnittstelle des Funkzugangsnetzes zum Kernnetz dar (vgl. Streitpatent, Abs. 0007, 0008).

Bei dem vorstehend erläuterten zellularen Kommunikationsnetz wie UMTS wird dem Nutzer eine große Zahl von Diensten bereitgestellt, beispielsweise Paketdaten-Dienste. Diese ermöglichen es einem mobilen Endgerät unter anderem, Daten über das Funkzugangsnetzwerk und das Kernnetz zu versenden und zu empfangen, z. B. um von einem Server eine Internetseite abzurufen, E-Mails auszutauschen.

Das Funkzugangsnetz (UTRAN) und die zugehörigen Schnittstellen sind unter anderem in den im Streitpatent zitierten technischen Spezifikationen des 3rd Generation Partnership Project (3GPP) ausführlich beschrieben (vgl. Streitpatent, Abs. 0037).

Das Streitpatent beschreibt weiterhin, dass die meisten Funkzugangsnetze über Scheduler verfügen, die einem mobilen Endgerät (*user equipment* bzw. *mobile station*) Ressourcen zuteilen, welche für die Übertragung der Daten zwischen dem mobilen Endgerät des Benutzers und der Basisstation verwendet werden. Das Streitpatent verweist hierzu auf ein bekanntes System, das zwei separate Scheduler vorsieht, um dem Nutzer (physikalische) Ressourcen der Funkschnittstelle zuzuweisen und um einzelne Datenpakete auf Basis festgelegter Dienstqua-

litäten (QoS / engl.: *Quality of Service*) innerhalb der zugewiesenen Ressourcen zu priorisieren (vgl. Streitpatent, Abs. 0011 bis 0013).

Vor diesem Hintergrund stellt sich das Streitpatent in Absatz 0014 die **Aufgabe**, einen verbesserten Mechanismus zur Differenzierung zwischen IP-Datenflüssen (*IP data flows*) zur Verfügung zu stellen.

Zur Lösung dieser Aufgabe schlägt das Streitpatent in den unabhängigen Ansprüchen 1, 5, 6 und 8 ein Netzelement (*network element*), eine drahtlose Kommunikationseinheit (*wireless communication unit*) sowie zwei Verfahren (*method*) vor, die in den abhängigen Ansprüchen jeweils weiter ausgestaltet werden. Zudem soll die Aufgabe mit den nebengeordneten Ansprüchen 9 und 10 gelöst werden, die auf ein Computerprogrammprodukt und ein drahtloses Kommunikationssystem gerichtet sind.

2. Unter Zugrundelegung des Wortlauts der veröffentlichten deutschen Übersetzung der erteilten Patentansprüche lässt sich Anspruch 6 wie folgt gliedern:

- 6.1 Verfahren zum Vergeben eines Aufwärtsstrecken-Betriebsmittels in einem drahtlosen Kommunikationssystem (100), wobei das Verfahren in einem Netzelement (124) in einem Funkzugangsnetz Folgendes umfasst:
- 6.2 Empfangen einer Nachricht (530), die eine Angabe separater Pufferbelegung für mehrere einzelne Funkträger umfasst, von mindestens einer drahtlosen Kommunikationseinheit (112, 505); und
- 6.3 Bereitstellen einer Menge von Gewichtswerten (550) für mindestens einen Dienst über mehrere Benutzer hinweg für die mindestens eine drahtlose Kommunikationseinheit;

- 6.4** Vergeben (560) eines Aufwärtsstrecken-Bandbreitenbetriebsmittels an die mindestens eine drahtlose Kommunikationseinheit
 - 6.4.1** über einzelne mit der mindestens einen drahtlosen Kommunikationseinheit assoziierte Funkträger hinweg
 - 6.4.2** gemäß der Menge von Gewichtswerten und
 - 6.4.3** auf der Basis identifizierter Pufferbelegung;

- 6.5a** Priorisieren des vergebenen Aufwärtsstrecken-Bandbreitenbetriebsmittels für den mindestens einen Dienst für mehrere drahtlose Kommunikationseinheiten jeweils für jeden Funkträger; oder

- 6.5b** Priorisieren des vergebenen Aufwärtsstrecken-Bandbreitenbetriebsmittels für den mindestens einen Dienst über mehrere Funkträger für die einzelne drahtlose Kommunikationseinheit hinweg; und

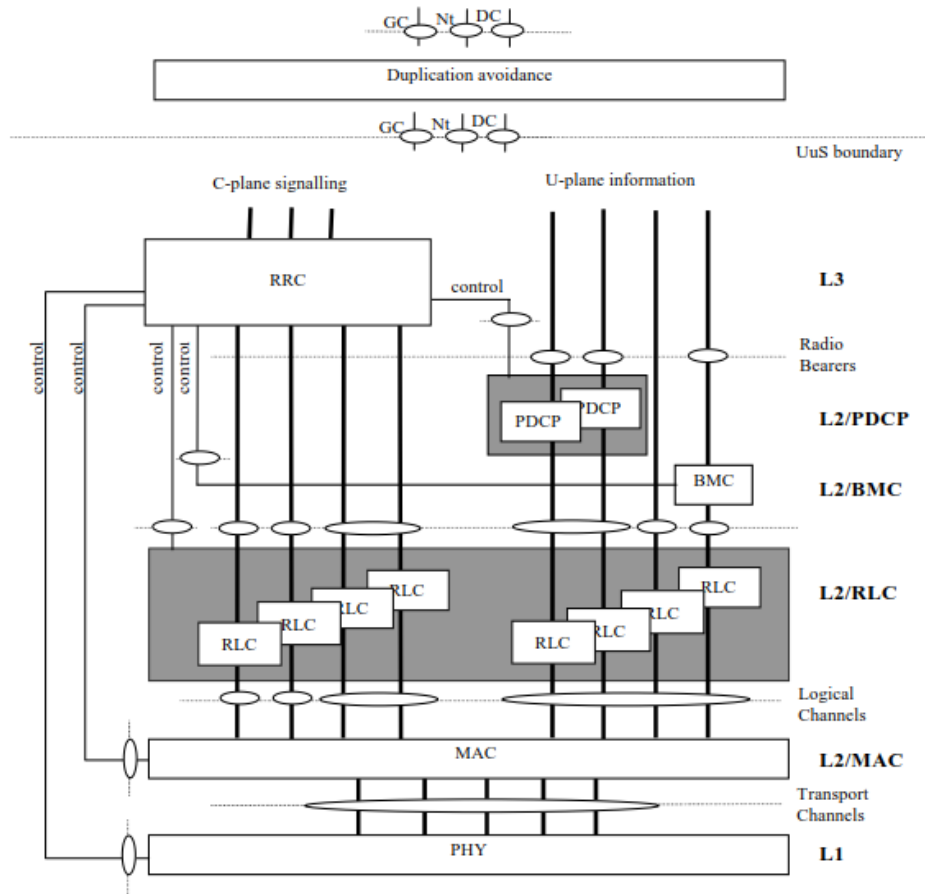
- 6.6** Senden des vergebenen Aufwärtsstrecken-Bandbreitenbetriebsmittels in einer einzigen Vergabe (560) zu der mindestens einen drahtlosen Kommunikationseinheit.

3. Der zuständige **Fachmann**, den der Senat als einen Ingenieur der Nachrichtentechnik, Elektrotechnik oder Informationstechnik mit Hochschulabschluss und vertieften Kenntnissen auf dem Fachgebiet mobiler Kommunikationssysteme erachtet, der mehrjährige praktische Erfahrung in der Entwicklung von Verfahren und Vorrichtungen auf diesem Fachgebiet aufweist und der mit den relevanten Mobilfunkstandards auf diesem Gebiet vertraut ist, versteht den erteilten Anspruch 6 wie folgt:

Das Verfahren nach Anspruch 6 betrifft nach **Merkmal 6.1** das Vergeben eines Aufwärtsstrecken-Betriebsmittels (in der Verfahrenssprache Englisch: *uplink resource*). Bei diesem „Vergeben“ handelt es sich um ein Zuteilen bzw. Zuweisen (*allocating*) von physikalischen Ressourcen zum Übertragen von Daten, ausge-

hend von einer drahtlosen Kommunikationseinheit zu dem Funkzugangnetz über die Funkstrecke, wobei für die jeweilige Kommunikationseinheit die nutzbare Übertragungsbandbreite aus der insgesamt physikalisch zur Verfügung stehenden Bandbreite festgelegt wird (*uplink bandwidth resource*; vgl. Merkmale 6.4 und 6.6). Die Zuteilung erfolgt bei einem Netzelement in einem Funkzugangnetz (*at a network element (124) within a radio access network domain*) eines drahtlosen Kommunikationssystems für die Datenübertragung von einer drahtlosen Kommunikationseinheit zum Funkzugangnetz (*uplink*). Das Funkzugangnetz (*radio access network*) umfasst bei einem UMTS-Mobilfunknetzwerk Basisstationen (*Node-Bs*) und Radio Network Controller (*RNC*) (vgl. Figur 1 des Streitpatents).

Bei den drahtlosen Kommunikationseinheiten (*wireless communication units*) nach **Merkmal 6.2** handelt es sich um Einheiten in der „Terminal/User Equipment Domain“ (vgl. Fig. 1), die zur Kommunikation mit einem Netzelement des Funkzugangnetzes über eine Funkstrecke geeignet sind. Diese Kommunikationseinheiten umfassen beispielsweise mobile Benutzer-Endgeräte, welche in der Fachliteratur und den relevanten Mobilfunk-Standards auch als „*user equipment*“ (UE) bzw. „*mobile station*“ (MS) bezeichnet werden. Nach Merkmal 6.2 ist das Empfangen einer Nachricht von mindestens einer drahtlosen Kommunikationseinheit („*from...*“) vorgesehen, welche eine Angabe separater Pufferbelegung für mehrere einzelne Funkträger enthält („*...an indication of separate buffer occupancy for a plurality of individual radio bearers*“). Bei den Funkträgern (*radio bearer*) handelt es sich um Dienste, die einer Anwendungs- bzw. Nutzerebene (sog. User Plane L3) durch eine darunter liegende Ebene bzw. Schicht (L2) zur Weitergabe der Nutzerdaten zur Verfügung gestellt werden und wie sie beispielsweise die nachfolgend wiedergegebene Figur 2 aus dem ETSI-Standard TS 125 301 V6.4.0 (Druckschrift NK5) zur Protokollarchitektur der Funkschnittstelle im UMTS System darstellt:



Entsprechend der in Merkmal 6.2 geforderten Pufferbelegung für Funkträger sind die jeweiligen Puffer nicht zwangsläufig Teil der Funkträger selbst, sondern erfordern nur eine eindeutige Zuordnung zum Datenstrom dieser Funkträger in einer der Schichten der Protokollarchitektur.

Die Angabe der Pufferbelegung beschreibt die Speicherbelegung durch die Warteschlangen für den jeweiligen Datenstrom der einzelnen Funkträger. Anspruch 6 enthält keine Angabe dazu, in welcher Form die Belegung der Puffer anzugeben ist. Sie bezieht sich nach Merkmal 6.2 auf separate Puffer für einzelne Funkträger und lässt dabei auch eine Angabe der jeweiligen Pufferbelegungen für nur eine Teilmenge an Funkträgern zu. Gemäß der entsprechenden Beschreibung der Pufferbelegung für den Uplink-Fall im Streitpatent ist vorgesehen, dass für jeden der Funkträger eine separate Pufferbelegung erfolgen soll (vgl. Streitpatent, Abs. 0058).

Nach **Merkmal 6.3** wird für mindestens einen Dienst über mehrere Benutzer hinweg für die mindestens eine drahtlose Kommunikationseinheit eine Menge von Gewichtswerten bereitgestellt. Das Streitpatent bezeichnet die Gewichtswerte als Beispiel für Dienstgüte-Anforderungen (*QoS requirements*), die der Zuweisung von Funk-Ressourcen dienen (vgl. Streitpatent, Abs. 0054). Dabei unterscheidet das Streitpatent zum Beispiel zwischen HTTP- und FTP-Diensten („*hyper text transport protocol*“ und „*file transfer protocol*“) und verweist unter anderem auf Dienste, für welche in Dienst-Spezifikationen die Abbildung auf Funkträger für die drahtlosen Kommunikationseinheiten festgelegt werden kann. Das Streitpatent geht davon aus, dass unterschiedliche Dienste auf unterschiedliche Funkträger abgebildet werden (vgl. Streitpatent, Abs. 0017, 0018, 0023, 0041). Gemäß Merkmal 6.3 erfolgt eine Gewichtung des jeweiligen Dienstes nicht benutzerabhängig, sondern gilt für eine Mehrzahl von Benutzern („...*for at least one service across a plurality of users*“). Denn solche Dienste – die beispielsweise einen Internetzugang ermöglichen – werden vom jeweiligen Mobilfunkanbieter in der Regel für Gruppen von Benutzern zur Verfügung gestellt (vgl. auch Streitpatent, Abs. 0017). Anspruch 6 macht keine näheren Angaben dazu, in welcher Form Gewichtswerte anzugeben sind.

Durch das Netzelement wird für die mindestens eine drahtlose Kommunikationseinheit ein Aufwärtsstrecken-Bandbreitenbetriebsmittel („*uplink bandwidth resource*“) zugeteilt, d. h. es werden für den Aufwärtsstrecken-Fall verfügbare physikalischen Ressourcen der Funkstrecke für zumindest eine Kommunikationseinheit festgelegt. Die Zuteilung soll „*über einzelne [...] Funkträger hinweg*“ erfolgen, was bedeutet, dass die Vergabe der Ressource für mehrere (aber nicht zwangsläufig alle) der mit der jeweiligen Kommunikationseinheit assoziierten Funkträger (*radio bearer*) gilt (**Merkmale 6.4, 6.4.1**). Die Vergabe einer Ressource erfolgt für die Funkträger, damit jedoch nicht zwangsläufig als (direkte) Zuweisung an die jeweiligen Funkträger selbst. Vielmehr genügt es, dass die Ressourcenzuweisung für den Datenstrom einer solchen Gruppe von Funkträgern gilt bzw. dieser entsprechend beeinflusst wird. Dies wird dadurch deutlich, dass das vergebene Aufwärts-

strecken-Bandbreitenbetriebsmittel als physikalische Ressource anzusehen ist, die damit einer anderen, niedrigeren Schicht der Protokollarchitektur zuzuordnen ist als die Funkträger, die eine Schnittstelle zu den Anwendungsprogrammen im Benutzer-Endgerät bilden.

Die Zuteilung (*allocating*) nach Merkmal 6.4 bedeutet eine Entscheidung über die Aufteilung der verfügbaren physikalischen Ressourcen durch das Netzelement als Teil des Verfahrensablaufs im Netzelement. Das beanspruchte Verfahren sieht hierbei jedoch keine Maßnahmen auf der physikalischen Ebene des Netzwerkelements zur Steuerung der Ressourcen vor. Vielmehr ist dem Anspruch 6 nur zu entnehmen, dass die Vergabeentscheidung der zumindest einen drahtlosen Kommunikationseinheit mitgeteilt wird (vgl. Merkmal 6.6), welche mit Hilfe ihres Schedulers die Kommunikation mit dem Netzwerkelement (*uplink*) entsprechend selbst steuert (vgl. Streitpatent, Fig. 5 mit Beschreibung, Abs. 0058-0063).

Bei der Vergabeentscheidung soll die nach Merkmal 6.3 bereitgestellte Menge von Gewichtswerten für Dienste und die nach Merkmal 6.2 empfangene Angabe der Pufferbelegung (für Funkträger in der jeweiligen Kommunikationseinheit) berücksichtigt werden (**Merkmale 6.4.2, 6.4.3**). Der Anspruch lässt offen, wie die Pufferbelegung und die Gewichtswerte jeweils bei der Zuteilung der Ressource zu berücksichtigen sind.

Die als Alternativen formulierten **Merkmale 6.5a und 6.5b** sehen jeweils ein Priorisieren des vergebenen Aufwärtsstrecken-Bandbreitenbetriebsmittels vor (*prioritizing the allocated uplink bandwidth resource*). Das Merkmal nimmt dabei auf die vergebene (*allocated*) Ressource Bezug und stellt damit einen Bezug zur Merkmalsgruppe 6.4 (*allocating*) her. Für einen eigenständigen Verfahrensschritt in Form eines „Nachpriorisierens“ sieht der Senat im Streitpatent jedoch keinen inhaltlichen Beleg. Soweit der Senat dies im Hinweis vom 9. Februar 2018 noch anders gesehen hat, vermag er hieran nicht festzuhalten. Denn die beiden Merkmale 6.5a und 6.5b geben – ebenso wie die einzige entsprechende Textstelle des Streitpatents (vgl. Abs. 0017) – nicht an, anhand welcher Kriterien ein solches Pri-

orisieren erfolgen soll, sondern sie setzen das Priorisieren nur in Bezug zu Diensten und Funkträgern für eine oder mehrere Kommunikationseinheiten. Diese jeweiligen Anforderungen der Merkmale 6.5a bzw. 6.5b können jedoch bereits durch die Merkmalsgruppe 6.4 erfüllt sein, da die nach Merkmal 6.4.3 berücksichtigte Pufferbelegung für einzelne Funkträger und damit für einzelne Dienste (*service*) in der jeweiligen Kommunikationseinheit gilt (vgl. Merkmal 6.2 i. V. m. „...*for the at least one service across multiple radio bearers for the single wireless communication unit*“, Merkmal 6.5b). Außerdem werden die nach Merkmal 6.4.2 berücksichtigten Gewichtswerte jeweils für Dienste festgelegt und gelten damit jeweils für eine Mehrzahl an Nutzern und folglich für eine Mehrzahl an Kommunikationseinheiten (vgl. Merkmal 6.3 i. V. m. „...*for the at least one service for multiple wireless communication units on a radio bearer basis*“, Merkmal 6.5a).

Die einzigen Größen, die dem Streitpatent als Grundlage für eine Bewertung von Diensten bzw. Funkträgern zu entnehmen sind und die damit eine Grundlage für ein Priorisieren bei der Vergabe von Uplink-Ressourcen bieten, nennt ebenfalls bereits die Merkmalsgruppe 6.4 mit den Gewichtswerten (*weight values*) und der Pufferbelegung (*buffer occupancy*). Weitere Beispiele für Kriterien zur Bewertung von Diensten oder Funkträgern im Sinne eines Priorisierens nach Merkmal 6.5a oder 6.5b sind im Streitpatent nicht genannt. Zumindest für diese beiden Bewertungskriterien ist daher ein zusätzlicher eigenständiger Priorisierungsschritt 6.5a oder 6.5b der vergebenen Ressource im Ergebnis nicht von der Zuordnung der Ressource gemäß Merkmalsgruppe 6.4 zu unterscheiden.

Hinzu kommt, dass die Vergabeentscheidung bezüglich des Aufwärtsstrecken-Betriebsmittels abschließend gemäß Merkmal 6.6 ausdrücklich in einer einzigen Zuweisung („*in a single allocation*“) an die drahtlose Kommunikationseinheit mitgeteilt wird und somit auf das Ergebnis der Zuordnung und nicht auf das Ergebnis des Priorisierens verweist. Dieses Verständnis wird durch das für die „Vergabe“ (*allocation*) verwendete Bezugszeichen 560 gestützt, das in Merkmal 6.4 und Merkmal 6.6 jeweils für diese verwendet wird.

Die beiden Alternativen der Merkmale 6.5a und 6.5b versteht der Fachmann damit auf Basis der weiteren Anspruchsmerkmale und unter Hinzuziehen der Beschreibung – wie die Beklagte selbst argumentiert hat – als Präzisierung der Merkmalsgruppe 6.4, so dass er gedanklich den Merkmalen 6.5a und 6.5b ein „wobei“ voranstellen wird.

Abschließend erfolgt gemäß **Merkmal 6.6** ein Senden („*transmitting*“) des zugewiesenen Aufwärtsstrecken-Bandbreitenbetriebsmittels in einer einzigen bzw. einzelnen Vergabe („*in a single allocation*“ in der Verfahrenssprache Englisch) für die mindestens eine drahtlose Kommunikationseinheit. Damit informiert das Netzelement die drahtlose Kommunikationseinheit über das an sie vergebenen Aufwärtsstrecken-Bandbreitenbetriebsmittel – also über die der Kommunikationseinheit zugeordnete Ressource. Das „*Senden ... in einer einzigen Vergabe*“ bedeutet, dass separate Vergabeentscheidungen für einzelne Funkträger oder Dienste – in Abgrenzung zum Downlink-Fall – nicht einzeln übermittelt werden (vgl. Streitpatent, Abs. 0054-0055). Das Merkmal legt die Form dieser Mitteilung nicht näher fest. Es schließt dabei nicht aus, dass bei geänderten Randbedingungen eine erneute Festlegung der zugewiesenen Ressource erfolgt, was auch das Streitpatent vorsieht (vgl. Streitpatent, Fig. 6, Step 620, *Recalculate RAAUq*), zumal sich die berücksichtigten Pufferbelegungen im Betrieb ständig verändern (vgl. Fig. 3 und 4 mit Beschreibung, Abs. 0042 ff).

II. Zur Patentfähigkeit

Das Streitpatent ist sowohl in der erteilten Fassung als auch in den Fassungen nach den Hilfsanträgen, mit denen die Beklagte es beschränkt verteidigt, nach Art. II § 6 Abs. 1 Nr. 1 IntPatÜG i. V. m. Art. 138 Abs. 1 Buchst. a) EPÜ für nichtig zu erklären, weil Anspruch 6 sowohl in der erteilten Fassung als auch in der Fassung nach den Hilfsanträgen 1a', 1b', 1c, 2, 2a', 2b' und 2c bzw. der auf den gleichen Gegenstand gerichtete Anspruch 5 nach den Hilfsanträgen 3, 3a', 3b' und 3c jeweils gegenüber dem Stand der Technik nach Druckschrift E4 nicht patentfähig

i. S. d. Art. 52 bis 57 EPÜ ist. Da die übrigen nebengeordneten Ansprüche 1, 5, 8, 9 und 10 sich lediglich in der Anspruchskategorie, aber nicht hinsichtlich der sachlichen Lösung unterscheiden und die Beklagte darüber hinaus nicht zuletzt durch ihre Hilfsanträge zu verstehen gegeben hat, dass sie das Streitpatent, sofern sich der erteilte Anspruch 6, der bei der sowohl schriftsätzlichen als auch mündlichen Erörterung im Vordergrund stand, als nicht schutzfähig erweist, nur nach Maßgabe der gestellten Hilfsanträge beschränkt verteidigt, führt die fehlende Patentfähigkeit des Anspruchs 6 bzw. bei der Hilfsantragsgruppe 3 des Anspruchs 5 bei allen zur Entscheidung gestellten Anspruchsfassungen nach der höchstrichterlichen Rechtsprechung (vgl. BGH GRUR 2017, 57 – Datengenerator) zur Nichtigkeit des gesamten Streitpatent.

1. Erteilte Fassung (Hauptantrag)

Anspruch 6 der erteilten Fassung beruht gegenüber Druckschrift E4 nicht auf einer erfinderischen Tätigkeit.

Druckschrift E4 ist ein Netzelement („*Mobilfunkeinrichtung*“; „*Mobilfunk-Basisstation*“; vgl. Abs. 0030) zum Vergeben eines Aufwärtsstrecken-Bandbreitenbetriebsmittels („*Gewichtungswerte*“ i. V. m. „...*von der Mobilfunkeinrichtung zu beispielsweise einer Mobilfunk-Basisstation...*“, vgl. Abs. 0046) an eine drahtlose Kommunikationseinheit („*Mobilfunk-Endgerät*“, vgl. Abs. 0030) in einem drahtlosen Kommunikationssystem („*Mobilfunksystem UMTS*“, vgl. Abs. 0030) zu entnehmen, wobei mit den Gewichtungswerten „*jeweils ein Anteil der insgesamt zur Datenübertragung einer anderen Mobilfunkeinrichtung, vorzugsweise einem Mobilfunk-Endgerät, verfügbaren Datenübertragungsbandbreite angegeben wird ...*“ (vgl. Abs. 0030 / **Merkmal 6.1**).

Das Netzelement empfängt von der drahtlosen Kommunikationseinheit eine Nachricht, welche die Angabe separater Pufferbelegung für mehrere einzelne Funkträger umfasst („*Die in Tabelle 1 dargestellten Messergebnis-Liste wird somit von*

*einer RRC-Einheit in dem Mobilfunk-Endgerät an die RRC-Einheit in der korrespondierenden Mobilfunk-Netzwerk-Kontrolleinheit gesendet und pro Radio Bearer (RB) wird der jeweilige RLC-Datenpufferspeicher-Füllstand angezeigt“; vgl. Abs. 0010; ebenso Abs. 0009 i. V. m. Abs. 0107 / **Merkmal 6.2**).*

Druckschrift E4 ist zudem das Bereitstellen einer Menge von Gewichtswerten für mindestens einen Dienst („*Gewichtungswerte ... gemäß einer zur Datenübertragung jeweils verwendeten Dienstqualität*“, vgl. Abs. 0045 und 0054) für die drahtlose Kommunikationseinheit („*Mobilfunk-Endgerät*“) zu entnehmen. Entgegen der Auffassung der Beklagten ist es für den Fachmann dabei aufgrund seines Fachwissens ersichtlich, dass dies in der Regel über mehrere Benutzer hinweg erfolgt, da sich die Gewichtswerte („*Gewichtungswerte*“) auf Dienste beziehen, die wiederum Transportklassen und damit nicht zwangsläufig einzelnen Benutzern oder Endgeräten zugeordnet sind (vgl. Abs. 0045 i. V. m. 0086). So ergibt sich aus Druckschrift E4 eine Anpassung der Dienstqualität – und damit der Gewichtswerte – innerhalb einer Mobilfunkzelle für die Endgeräte bzw. für deren Benutzer in der jeweiligen Zelle (vgl. Abs. 0125 und 0049 / **Merkmal 6.3**).

Des Weiteren lehrt Druckschrift E4 ein Vergeben eines Aufwärtsstrecken-Bandbreitenbetriebsmittels („*Gewichtungswerte*“) an die mindestens eine drahtlose Kommunikationseinheit (vgl. Abs. 0026 und 0028 i. V. m. Abs. 0045 bis 0048 und 0056). Die Zuteilung des Aufwärtsstrecken-Bandbreitenbetriebsmittels bezieht sich auf die Datenpuffer der Kommunikationseinheit, welche wiederum einzelnen Funkträgern zugeordnet sind (vgl. Abs. 0045 bis 0048 i. V. m. Abs. 0107 / **Merkmale 6.4 und 6.4.1**). Da die Gewichtswerte an die aktuellen Pufferbelegungen angepasst werden, erfolgt die Ressourcenvergabe gemäß der Menge von Gewichtswerten und auf der Basis identifizierter Pufferbelegungen („*...abhängig von dem Datenaufkommen und der in der jeweiligen Mobilfunkzelle herrschenden Übertragungsqualität*“; vgl. Abs. 0048 und 0049 sowie Abs. 0062 u. 0064 / **Merkmale 6.4.2 und 6.4.3**).

Die Gewichtung bei der Ressourcenzuteilung anhand des Datenaufkommens und der Übertragungsqualität bedeutet gleichzeitig eine Priorisierung des Aufwärtsstrecken-Bandbreitenbetriebsmittels (vgl. Abs. 0028 i. V. m. 0056) für den mindestens einen Dienst (vgl. Abs. 0045 und 0054). Da die Dienstqualitäten (QoS), die der Zuteilung der Ressourcen in Druckschrift E4 in Form der Gewichtungswerte zugrunde liegen, nicht von einzelnen Kommunikationseinheiten oder Benutzern abhängig sind (vgl. Abs. 0061 und 0062), gelten diese für mehrere drahtlose Kommunikationseinheiten. Da die Festlegung der Gewichtungswerte auch die Verkehrs- und Übertragungsverhältnisse in der jeweiligen Mobilfunkzelle berücksichtigt (vgl. Abs. 0049, 0125), tragen diese auch mehreren drahtlosen Kommunikationseinheiten in einer Mobilfunkzelle Rechnung. Damit liest der Fachmann auch mit, dass mittels der Festlegung der Gewichtungswerte in Druckschrift E4 ein Priorisieren von Diensten für eine Mehrzahl von drahtlosen Kommunikationseinheiten – zumindest für die Kommunikationseinheiten in der jeweiligen Mobilfunkzelle – erfolgt. Zudem erfolgt die Aufteilung für die jeweilige Kommunikationseinheit – wie in Merkmal 6.5a gefordert – auf Basis der Funkträger, da die Zuordnung auf den Pufferbelegungen basiert, welche wiederum den Funkträgern zuzuordnen sind (vgl. z. B. Abs. 0056). Das Priorisieren gemäß Druckschrift E4 ergibt sich damit aus der Zuweisung (*allocating*) der Ressource, entsprechend der Vergabe gemäß Merkmalsgruppe 6.4 (**Merkmal 6.5a**). Ob auch die als Merkmalsalternative zu Merkmal 6.5a formulierten Bedingungen des Merkmals 6.5b im Verfahren nach Druckschrift E4 erfüllt sind, kann damit dahinstehen.

Die festgelegte Zuteilung des Aufwärtsstrecken-Bandbreitenbetriebsmittels („Gewichtungswerte“) wird an die drahtlose Kommunikationseinheit („Mobilfunk-Endgerät“) übermittelt (vgl. Abs. 0031 i. V. m. 0048). Entgegen der von der Beklagten vertretenen Auffassung erfolgt dies mittels einer einzigen RRC-Nachricht im Rahmen eines RRC-Protokolls (*Radio Ressource Control*) und somit in einer anspruchsgemäßen einzigen bzw. einzelnen („*single allocation*“ in der maßgeblichen englischen Anspruchsfassung) und nicht in einer einmaligen Vergabe (vgl. Abs. 0138). Merkmal 6.6 wie auch die Beschreibung des Streitpatents (vgl. Fig. 6, Step 620, *Recalculate RAAUq*) schließen in diesem Zusammenhang nicht aus, dass zu

einem späteren Zeitpunkt eine erneute Vergabe der Ressource, beispielsweise entsprechend eines veränderten, aktuellen Zustands der Mobilfunkzelle erfolgt, wie es aus Druckschrift E4 bekannt ist (vgl. Abs. 0125 / **Merkmal 6.6**).

Dem mit Bezugnahme auf Absatz 0124 vorgebrachten Einwand der Beklagten, dass Druckschrift E4 mit den Gewichtungswerten nur eine Neuverteilung einer einmal vergebenen Ressource lehre, kann der Senat nicht beitreten. Denn die zitierte Textstelle bezieht sich ausdrücklich auf die (erste) Ressourcenzuweisung beim Verbindungsaufbau in Bezug auf eine für die Verbindung vereinbarte Dienstqualität. Die vorangehenden Absätze 0026 bis 0028 sowie 0056, die sich mit dem Allokieren der verfügbaren Ressourcen befassen, bezeichnen dagegen die Gewichtungswerte als Angabe eines Anteils der insgesamt zur Datenübertragung verfügbaren Datenübertragungsbandbreiten, wobei die Vergabe jeweils aus Sicht der Basisstation, also für eine Mobilfunkzelle betrachtet wird. Außerdem kommt es bei einer Veränderung der Situation in der Mobilfunkzelle gemäß Druckschrift E4 zu einer Anpassung der Dienstqualität und folglich auch zu einer Anpassung der entsprechenden Gewichtungswerte (vgl. Absätzen 0049 und 0125). Insbesondere das Abweichen von den in Absatz 0124 genannten Ausgangsbedingungen (wie beispielsweise der festgelegten Dienstqualität) als Reaktion auf knappe Mobilfunk-Ressourcen oder steigende Interferenz in der Mobilfunkzelle (vgl. Abs. 0125) spricht daher gegen ein unverändertes Beibehalten einer nur einmalig jeder Kommunikationseinheit zugewiesenen Ressource, da hierdurch den in der Mobilfunkzelle verfügbaren Ressourcen gerade nicht Rechnung getragen werden kann.

Auch den Ausführungen der Beklagten, dass die Zuweisung von Gewichtungswerten keiner „Vergabe“ von Ressourcen im Sinne der Merkmalsgruppe 6.4 entspreche, kann nicht zugestimmt werden. Denn mit der durch das Netzelement vorgegebenen und an das mobile Kommunikationsgerät übermittelten Zuteilung der Bandbreite wird das für das mobile Kommunikationsgerät nutzbare Aufwärtsstrecken-Bandbreitenbetriebsmittel festgelegt, was damit einer anspruchsgemäßen Ressourcenvergabe entspricht. Maßnahmen, die über dieses Zuweisen der Ressource („*allocation*“ in der hier relevanten Verfahrenssprache Englisch) hin-

ausgehen, beispielsweise eine Konfiguration auf der MAC- oder der physikalischen Protokollebene, sind in Anspruch 6 weder auf Seiten des Netzelements noch des Kommunikationsgeräts verlangt (vgl. insbesondere Merkmalsgruppe 6.4 i. V. m. Merkmal 6.6).

Es steht auch nicht im Widerspruch zur Lehre des Anspruchs 6 des Streitpatents, dass die in Druckschrift E4 betrachteten „Gewichtungswerte“ einerseits der Vorgabe als Gewichtungswerte einer Bewertung von Diensten bzw. der Dienstqualität dienen, die bei der Ressourcenvergabe berücksichtigt werden, und andererseits das Ergebnis der Vergabeentscheidung darstellen. Denn die vorgegebenen „Gewichtungswerte“ (vgl. Abs. 0045 und 0054) werden bei der Zuordnung der Ressourcen basierend auf den identifizierten Pufferbelegungen angepasst (vgl. Abs. 0048, 0049, 0064) und als Vergabeentscheidung an die drahtlose Kommunikationseinheit übermittelt (vgl. Abs. 0031 i. V. m. 0048 und 0138, sowie Abs. 0129 i. V. m. der Vergabe durch eine RRC-Nachricht 500 gemäß Fig. 5).

Der Fachmann gelangt somit – entgegen den Ausführungen der Beklagten – in Kenntnis der Druckschrift E4 unter Ergänzung durch sein Fachwissen in naheliegender Weise zu dem im Anspruch 6 gemäß Hauptantrag aufgeführten Verfahren zum Vergeben eines Aufwärtsstrecken-Betriebsmittels in einem drahtlosen Kommunikationssystem. Der Gegenstand des erteilten Anspruchs 6 beruht somit nicht auf einer erfinderischen Tätigkeit.

2. Hilfsantrag 1a´

2.1 Anspruch 6 gemäß Hilfsantrag 1a´ weist gegenüber der erteilten Fassung die folgenden hervorgehobenen Änderungen auf:

- 6.1 A method for allocating uplink resource in a wireless communication system (100), the method comprising at a network element (124) within a radio access network:

- 6.2 **Ha'** receiving a message (530) comprising an indication of separate buffer occupancy for each of a plurality of individual radio bearers from at least one wireless communication units (112, 505); and
- 6.3 **Ha'** providing a set of weight values (550) for each ~~at least one~~ service across a plurality of users to the at least one wireless communication unit;
- 6.4 / allocating (560) uplink bandwidth resource to ~~the at least one wire-~~
- 6.4.1 **Ha'** ~~less communication unit across~~ individual radio bearers associated with the at least one wireless communication unit
- 6.4.2 according to the set of weight values and
- 6.4.3 based on identified buffer occupancy;
- 6.5a **Ha'** prioritizing the allocated uplink bandwidth resource for ~~the~~ at least one service for multiple wireless communication units on a radio bearer basis; or
- 6.5b **Ha'** prioritizing the allocated uplink bandwidth resource for ~~the~~ at least one service across multiple radio bearers for the single wireless communication unit; and
- 6.6 transmitting the allocated uplink bandwidth resource in a single allocation (560) to the at least one wireless communication unit.

2.2 Auch mit diesen Änderungen steht dem Anspruch 6 in der Fassung des Hilfsantrags 1a' der Nichtigkeitsgrund fehlender Patentfähigkeit gegenüber dem Stand der Technik entgegen. Denn nach Angabe der Beklagten tragen diese Änderungen nur den im Hinweis des Senats geäußerten Zulässigkeitsbedenken Rechnung. Mit den Änderungen ergibt sich daher keine weitergehende Abgrenzung gegenüber dem Stand der Technik.

Die Beurteilung der erfinderischen Tätigkeit führt auch zu keinem anderen Ergebnis:

Merkmal 6.2Ha' des Hilfsantrags 1a' sieht nunmehr die Angabe der Pufferbelegung für jeden Funkträger vor und schränkt damit den Anspruch gegenüber der separaten Angabe der Pufferbelegung mehrerer Funkträger weiter ein. Der Druckschrift E4 ist – wie zum Hauptantrag ausgeführt – eine Angabe der Pufferbelegung für jeden Funkträger zu entnehmen (*„...pro Radio Bearer (RB) wird der jeweilige RLC-Datenpufferspeicher-Füllstand angezeigt“*, vgl. Abs. 0107 / **Merkmal 6.2Ha'**). Eine Vergabe von Gewichtswerten erfolgt gemäß Druckschrift E4 für die jeweils verwendete Dienstqualität (vgl. Abs. 0045 und 0054), was eine Festlegung von Gewichtswerten für jeden der von der zumindest einen drahtlosen Kommunikationseinheit verwendeten Dienste gemäß **Merkmal 6.3Ha'** entspricht. Die Streichung des Teilmerkmals der Zuweisung des Aufwärtsstrecken-Bandbreitenbetriebsmittels an zumindest eine drahtlose Kommunikationseinheit gemäß Merkmal 6.4Ha' führt zu keiner anderen Aussage als die ursprünglichen Teilmerkmale 6.4 und 6.4.1, da weiterhin auf einzelne Funkträger Bezug genommen wird, die zumindest einer drahtlose Kommunikationseinheit zugeordnet sind. **Merkmal 6.4Ha'** entnimmt der Fachmann daher, wie zur erteilten Fassung des Anspruchs 6 (Hauptantrag) ausgeführt, den Absätzen 0045 bis 0048 in Verbindung mit Absatz 0107 der Druckschrift E4.

Aus der Streichung des Artikels in den **Merkmalen 6.5aHa' und 6.5bHa'** folgt keine inhaltliche Änderung des jeweiligen Merkmals.

Für die weiteren, gegenüber dem Hauptantrag unveränderten Anspruchsmerkmale wird auf die Ausführungen zu Anspruch 6 gemäß Hauptantrag verwiesen, die für Anspruch 6 des Hilfsantrags 1a' in gleicher Weise gelten.

Der Fachmann gelangt damit in Kenntnis der Druckschrift E4 gleichfalls in naheliegender Weise zum Gegenstand des Anspruchs 6 gemäß Hilfsantrag 1a'. Die Änderungen können daher eine erfinderische Tätigkeit nicht begründen.

3. Hilfsantrag 1b'

3.1 Anspruch 6 gemäß Hilfsantrag 1b' unterscheidet sich von der erteilten Fassung in folgenden Merkmalen. Die mit Ha' bezeichneten Merkmale entsprechen geänderten Merkmalen des Hilfsantrags 1a':

6.2 Ha' receiving a message (530) comprising an indication of separate buffer occupancy for each of a plurality of individual radio bearers from at least one wireless communication units (112, 505); and

6.3 Ha' providing a set of weight values (550) for each ~~at least one~~ service across a plurality of users to the at least one wireless communication unit;

6.4 / allocating (560) uplink bandwidth resource to ~~the at least one wire-~~

6.4.1 Ha' ~~less communication unit across~~ individual radio bearers associated with the at least one wireless communication unit

6.4.2 according to the set of weight values and

6.4.3 based on identified buffer occupancy;

6.5a ~~prioritizing the allocated uplink bandwidth resource for the at least one service for multiple wireless communication units on a radio bearer basis; or~~

6.5b Hb' prioritizing the allocated uplink bandwidth resource for the at least one service across multiple ~~radio bearers for the single~~ wireless communication units on a radio bearer basis; and

3.2 Auch in der Fassung nach Hilfsantrag 1b' steht der Anspruch 6 der Nichtigkeitsgrund fehlender Patentfähigkeit gegenüber dem Stand der Technik entgegen.

Anspruch 6 gemäß Hilfsantrag 1b' unterscheidet sich von Hilfsantrag 1a' nur in der Streichung von Merkmal 6.5a und der Änderung des im Streitpatent als Alternative dazu formulierten Merkmals 6.5b in Merkmal 6.5bHb'. Merkmal 6.5bHb' unterscheidet sich vom Merkmal 6.5a des erteilten Anspruchs 6 durch das Ersetzen der Formulierung „*for multiple wireless communication units*“ durch „*across multiple wireless communication units*“ nur in einer sprachlichen Präzisierung. Denn aus der Bezugnahme auf Dienste, die jeweils für eine Mehrzahl an Nutzern zur Verfügung gestellt werden, folgt einerseits, dass eine Priorisierung für einen Dienst zu einer Priorisierung für die jeweiligen drahtlosen Kommunikationseinheiten dieser Nutzer („*for...*“) und somit andererseits über mehrere Kommunikationseinheiten hinweg („*across...*“) erfolgt. Das neu formulierte **Merkmal 6.5bHb'** führt daher zu keiner anderen Beurteilung als die Bewertung des Merkmals 6.5a in Verbindung mit Merkmalsgruppe 6.4 des Hauptantrags (vgl. vorstehende Ausführungen zum Hauptantrag in Abschnitt A.II.1).

Für die bereits in Hilfsantrag 1a' erfolgten Änderungen in den Merkmalen 6.2Ha', 6.3Ha' und 6.4Ha' wird auf die vorstehenden Ausführungen zu Anspruch 6 gemäß Hilfsantrag 1a' verwiesen. Für die weiteren, gegenüber dem Hauptantrag unveränderten Anspruchsmerkmale wird auf die Ausführungen zu Anspruch 6 gemäß Hauptantrag verwiesen, die für Anspruch 6 des Hilfsantrags 1b' in gleicher Weise gelten.

Der Fachmann gelangt damit gleichfalls in Kenntnis der Druckschrift E4 in naheliegender Weise zum Gegenstand des Anspruchs 6 gemäß Hilfsantrag 1b'. Der

Gegenstand des Anspruchs 6 gemäß Hilfsantrag 1b' beruht damit ebenfalls nicht auf einer erfinderischen Tätigkeit.

4. Hilfsantrag 1c

4.1 Anspruch 6 gemäß Hilfsantrag 1c unterscheidet sich von der erteilten Fassung in den folgenden Merkmalen:

6.1a Hc mapping one or more services to individual radio bearers of a plurality of radio bearers;

6.1b Hc reporting buffer occupancy for the plurality of radio bearers;

6.2 Hc receiving a message (530) comprising an indication of separate buffer occupancy for each of the a plurality of individual radio bearers from at least one wireless communication units (112, 505); and

6.3 Ha' providing a set of weight values (550) for each ~~at least one~~ service across a plurality of users to the at least one wireless communication unit;

6.4 / allocating (560) uplink bandwidth resource to ~~the at least one wire-~~

6.4.1 Ha' ~~less communication unit across~~ individual radio bearers associated with the at least one wireless communication unit

6.4.2 according to the set of weight values and

6.4.3 based on identified buffer occupancy;

6.5a Hc prioritizing the allocated uplink bandwidth resource for the ~~at least one or more services~~ across ~~for~~ multiple wireless communication units on a radio bearer basis; ~~or~~

6.5b ~~prioritizing the allocated uplink bandwidth resource for the at least~~

~~one service across multiple radio bearers for the single wireless communication unit; and~~

4.2 Auch mit diesen Änderungen steht dem Anspruch 6 in der Fassung des Hilfsantrags 1c der Nichtigkeitsgrund fehlender Patentfähigkeit gegenüber dem Stand der Technik entgegen.

Merkmale 6.1aHc des Hilfsantrags 1c ergänzt gegenüber der erteilten Anspruchsfassung des Streitpatents, dass ein Abbilden eines oder mehrerer Dienste auf individuelle Funkträger der Mehrzahl an Funkträgern erfolgt. Dies ist eine Voraussetzung für das Priorisieren der Ressource (entsprechend Merkmal 6.5aHc), die Bezug auf die Dienste nimmt. Eine solche Abbildung eines oder mehrerer Dienste auf einzelne der Vielzahl an Funkträgern entnimmt der Fachmann der Figur 2 in Druckschrift E4 in Verbindung mit der zugehörigen Beschreibung. Denn die Abbildung der Nutzerdaten (Bezugszeichen 212), welche wiederum verschiedenen Diensten zugeordnet sind, auf die Funkträger (*Radio Bearer 210*) der RLC-Protokollschicht (*RLC-Protokollschicht 204*) schließt die Abbildung der Dienste auf einzelne Funkträger mit ein (vgl. insbes. Abs. 0095-0097 und 0103 in Verbindung mit Abs. 0120, 0121 / **Merkmal 6.1aHc**).

In Merkmal 6.1bHc ist gegenüber dem erteilten Streitpatent ein Berichten der Pufferbelegung für die einzelnen Funkträger ergänzt. Dieses Merkmal folgt bereits implizit aus dem Empfang einer entsprechenden Nachricht gemäß Merkmal 6.2Hc, für welches es Voraussetzung ist. Ein Berichten der Pufferbelegung ist Druckschrift E4 beispielsweise in den Angaben der Tabelle 1 zu entnehmen und führt somit zu keiner anderen Beurteilung der erfinderischen Tätigkeit (vgl. Abs. 0008, 0009 / **Merkmal 6.1bHc**).

Das gegenüber dem Streitpatent geänderte **Merkmal 6.2Hc** entspricht inhaltlich dem Merkmal 6.2Ha' des Hilfsantrags 1a', da mit der geänderten Formulierung nur eine Wiederholung gegenüber Merkmal 6.1aHc vermieden wird. Das Merkmal stellt – ebenso wie Merkmal 6.2Ha' gemäß Hilfsantrag 1a' – nur eine Klarstellung

in Bezug auf die ursprüngliche Offenbarung dar. Anspruch 6 gemäß Hilfsantrag 1c übernimmt die Änderungen der Merkmale 6.3Ha' und 6.4Ha' aus Hilfsantrag 1a'. Wie bereits zu Hilfsantrag 1a' dargelegt, sind diese Merkmale auch in ihrer gegenüber dem erteilten Streitpatent geänderten Fassung der Lehre von Druckschrift E4 zu entnehmen. Der Unterschied des Merkmals 6.5aHc gegenüber dem Merkmal 6.5bHb' des Hilfsantrags 1b' ist nur sprachlicher Natur, indem die Formulierung „*at least one service*“ durch „*one or more services*“ ersetzt wurde. Auch **Merkmal 6.5aHc** führt daher zu keiner anderen Beurteilung der erfinderischen Tätigkeit (vgl. vorausgehende Ausführungen zu Merkmal 6.5bHb' des Hilfsantrags 1b').

Für die weiteren, gegenüber dem Hauptantrag unveränderten Anspruchsmerkmale wird auf die Ausführungen zum erteilten Anspruch 6 verwiesen, die für Anspruch 6 des Hilfsantrags 1b' in gleicher Weise gelten.

Der Fachmann gelangt damit in Kenntnis der Druckschrift E4 in naheliegender Weise zum Gegenstand des Anspruchs 6 gemäß Hilfsantrag 1c. Der Gegenstand des Anspruchs 6 gemäß Hilfsantrag 1c beruht damit ebenfalls nicht auf einer erfinderischen Tätigkeit.

5. Hilfsantrag 2

Da Anspruch 6 gemäß Hilfsantrag 2 mit Anspruch 6 der erteilten Fassung übereinstimmt, ist hinsichtlich seiner Patentfähigkeit auf die Ausführungen zum Hauptantrag im Abschnitt A.II.1 zu verweisen.

6. Hilfsanträge 2a', 2b' und 2c

Da Anspruch 6 gemäß diesen Hilfsanträgen mit der Fassung gemäß den Hilfsanträgen 1a', 1b' und 1c identisch ist, ist hinsichtlich der Patentfähigkeit von Anspruch 6 gemäß diesen Hilfsanträgen auf die Ausführungen zum Hauptantrag im Abschnitt A.II.1 zu verweisen.

7. Hilfsanträge 3, 3a', 3b' und 3c

Da der erteilte Anspruch 6 in der Fassung des Hilfsantrags 3 infolge der Streichung des erteilten Anspruchs 5 wortidentisch als Anspruch 5 enthalten ist, ist hinsichtlich der Patentfähigkeit von Anspruch 5 nach Hilfsantrag 3 auf die Ausführungen zum Anspruch 6 gemäß Hauptantrag im Abschnitt A.II.1 zu verweisen. Der jeweilige Anspruch 5 nach den Hilfsanträgen 3a', 3b' und 3c entspricht dem jeweiligen Anspruch 6 nach den Hilfsanträgen 1a', 1b' und 1c. Hinsichtlich deren Patentfähigkeit wird auf die Ausführungen im Abschnitt A.II.2 bis A.II.4 verwiesen.

8. Da mithin der Gegenstand des Anspruchs 6 sich sowohl in der erteilten Fassung als auch – bei der Hilfsantragsgruppe 3 als Anspruch 5 – in den Fassungen der Hilfsanträge als nicht patentfähig erweist, war das Streitpatent insgesamt für nichtig zu erklären.

B.

Die Kostenentscheidung beruht auf § 84 Abs. 2 PatG i. V. m. § 91 Abs. 1 ZPO, die Entscheidung über die vorläufige Vollstreckbarkeit auf § 99 Abs. 1 PatG i. V. m. § 709 ZPO.

C.

Rechtsmittelbelehrung

Gegen dieses Urteil ist das Rechtsmittel der Berufung gegeben.

Die Berufungsschrift, die auch als elektronisches Dokument nach Maßgabe der Verordnung über den elektronischen Rechtsverkehr beim Bundesgerichtshof und Bundespatentgericht (BGH/BPatGERVV) vom 24. August 2007 (BGBl. I S. 2130) eingereicht werden kann, muss von einer in der Bundesrepublik Deutschland zu-

gelassenen **Rechtsanwältin oder Patentanwältin** oder von einem in der Bundesrepublik Deutschland zugelassenen **Rechtsanwalt oder Patentanwalt** unterzeichnet oder im Fall der elektronischen Einreichung mit einer qualifizierten elektronischen Signatur nach dem Signaturgesetz oder mit einer fortgeschrittenen elektronischen Signatur versehen sein, die von einer internationalen Organisation auf dem Gebiet des gewerblichen Rechtsschutzes herausgegeben wird und sich zur Bearbeitung durch das jeweilige Gericht eignet. Die Berufungsschrift muss die Bezeichnung des Urteils, gegen das die Berufung gerichtet wird, sowie die Erklärung enthalten, dass gegen dieses Urteil Berufung eingelegt werde. Mit der Berufungsschrift soll eine Ausfertigung oder beglaubigte Abschrift des angefochtenen Urteils vorgelegt werden.

Die Berufungsschrift muss **innerhalb eines Monats** schriftlich beim Bundesgerichtshof, Herrenstraße 45a, 76133 Karlsruhe eingereicht oder als elektronisches Dokument in die elektronische Poststelle des Bundesgerichtshofes (www.bundesgerichtshof.de/erv.html) übertragen werden. Die Berufungsfrist beginnt mit der Zustellung des in vollständiger Form abgefassten Urteils, spätestens aber mit dem Ablauf von fünf Monaten nach der Verkündung. Die Frist ist nur gewahrt, wenn die Berufung vor Fristablauf beim Bundesgerichtshof eingeht.

Friehe Schwarz Dr. Schwengelbeck Altvater Dr. Flaschke

prä