



BUNDESPATENTGERICHT

35 W (pat) 428/17

(Aktenzeichen)

Verkündet am
15. Januar 2019

...

BESCHLUSS

In der Beschwerdesache

...

betreffend das Gebrauchsmuster 20 2012 012 533

(hier: Lösungsverfahren)

hat der 35. Senat (Gebrauchsmuster-Beschwerdesenat) des Bundespatentgerichts auf die mündliche Verhandlung vom 15. Januar 2019 durch den Vorsitzenden Richter Metternich sowie die Richter Dipl.-Ing. Sandkämper und Dr.-Ing. Baumgart

beschlossen:

1. Der Beschluss der Gebrauchsmusterabteilung des DPMA vom 14. Juli 2017 wird aufgehoben.
2. Das Streitgebrauchsmuster 20 2012 012 533 wird gelöscht.
3. Die Antragsgegnerin hat die Kosten des Lösungs- und des Lösungsbeschwerdeverfahrens zu tragen.

Gründe

I.

Die Antragsgegnerin ist eingetragene Inhaberin des Gebrauchsmusters 20 2012 012 533 (Streitgebrauchsmuster) mit der Bezeichnung

„Kettenring“.

Das Streitgebrauchsmuster ist aus der deutschen Patentanmeldung 10 2012 023 819.3 mit dem Anmeldetag 5. Dezember 2012 abgezwigt worden und beansprucht die – bereits für die vorgenannte Stammanmeldung in Anspruch genommene – Priorität der ausländischen Anmeldung US 13/311,735 vom

6. Dezember 2011. Es ist am 14. März 2013 angemeldet und am 22. März 2013 eingetragen worden.

In der eingetragenen Fassung umfasst das Streitgebrauchsmuster die in der Gebrauchsmusterschrift DE 20 2012 012 533 U1 aufgeführten 18 Schutzansprüche. Zum Wortlaut des eingetragenen Schutzanspruchs 1 und des eingetragenen, nebengeordneten Schutzanspruchs 4 wird auf die patentamtlichen Akten verwiesen. Die Schutzansprüche 2 und 3 sowie 5 bis 17 sind auf einen oder beide dieser Ansprüche mittelbar oder unmittelbar rückbezogen. Der Schutzanspruch 18 ist auf eine Fahrradkurbelanordnung mit einem Fahrradkurbelarm gerichtet, die einen Einzelkettenring nach einem der Schutzansprüche 1 bis 17 aufweist.

Nach der Bekanntmachung der Eintragung des Streitgebrauchsmusters im Patentblatt hat die Antragsgegnerin mit Schriftsatz vom 9. August 2013 neugefasste Schutzansprüche eingereicht und hierzu erklärt, dass das Streitgebrauchsmuster nur im Umfang dieser nachgereichten Schutzansprüche Wirkung entfalten solle und dass sie im darüber hinausgehenden Umfang aus dem Streitgebrauchsmuster keine Rechte geltend machen werde.

Zu dem (gegenüber der eingetragenen Fassung geänderten) Wortlaut der Schutzansprüche 1 und 4 dieses nachgereichten, ansonsten unveränderte Ansprüche 2 bis 3, 5 bis 17 und 18 umfassenden Anspruchssatzes wird ebenfalls auf die patentamtlichen Akten verwiesen.

Mit Schriftsatz vom 29. November 2013, eingegangen am 30. November 2013, hat die seinerzeit unter dem Firmennamen „R...“ tätige Antragstellerin die Löschung des Streitgebrauchsmusters in vollem Umfang beantragt.

Hierfür hat sie den Lösungsgrund fehlender Schutzfähigkeit (§ 15 Abs. 1 Nr. 1 GebrMG) geltend gemacht, und mit Bezug auf von ihr hierfür benannter Druck-

schriften die Auffassung vertreten, dass die Gegenstände der Schutzansprüche 1 und 4 sowohl in der eingetragenen Fassung als in deren geänderter Fassung lt. der Erklärung der Gebrauchsmusterinhaberin vom 9. August 2013 durch jede dieser Entgegnungen neuheitsschädlich vorweggenommen seien und auch die Unteransprüche nichts Schutzfähiges enthielten, weil deren Gegenstände jedenfalls auf keinem erfinderischen Schritt beruhten.

Mit Schriftsatz vom 17. Januar 2014, per Fax eingereicht am selben Tage, hat die Antragsgegnerin dem ihr am 23. Dezember 2013 zugestellten Löschungsantrag widersprochen.

Mit Eingabe vom 14. Januar 2015 hat die Antragstellerin die Änderung ihrer Firma in „1... LTD.“ mitgeteilt.

In Reaktion auf die mit weiteren Schriftsätzen der Antragstellerin wie der Antragsgegnerin vorgetragenen Argumente bzw. die zur Verteidigung des Streitgebrauchsmusters im Umfang von Hilfsanträgen eingereichten Anspruchsfassungen sowie von der Antragstellerin ergänzend benannte Entgegnungen hat die Gebrauchsmusterabteilung mit Zwischenbescheid vom 14. Dezember 2016 ihre vorläufige Auffassung u. a. zur Zugehörigkeit der einzelnen in unterschiedlicher Kombination beanspruchten Merkmale zum Stand der Technik mitgeteilt – hierbei noch eine weitere Druckschrift in das Verfahren einführend – und auf die mögliche Folge einer Teillöschung des Streitgebrauchsmusters hingewiesen.

In der mündlichen Verhandlung am 14. Juli 2017 vor der Gebrauchsmusterabteilung des Deutschen Patent- und Markenamts hat die Antragstellerin unverändert die vollständige Löschung des Streitgebrauchsmusters beantragt, während die Antragsgegnerin das Streitgebrauchsmuster im Umfang der Schutzansprüche 1 – 14 gemäß dem in der mündlichen Verhandlung übergebenen Hauptantrags und hilfsweise im Umfang von zwei ebenfalls in der mündlichen Verhandlung überreichten Hilfsanträgen verteidigt.

Der Schutzanspruch 1 gemäß diesem Hauptantrag hat folgenden Wortlaut:

1^{Ha}: „Einzelkettenring (50) für eine Fahrradvorderkurbelanordnung zum Eingreifen in eine Antriebskette (10), wobei die Antriebskette (10) überlappend angeordnete äußere Verbindungselemente zum Ausbilden von ersten Verbindungsräumen (40) und innere Verbindungselemente zum Ausbilden von zweiten Verbindungsräumen (42) umfasst, wobei die ersten Verbindungsräume (40) eine größere Quererstreckung bezüglich der Kettenlängsrichtung aufweisen als die zweiten Verbindungsräume (42), wobei der Kettenring aufweist:

eine um einen Umfang des Kettenrings (50) ausgebildete Vielzahl von Zähnen (52), wobei die Vielzahl von Zähnen eine gerade Anzahl an Zähnen ist;

wobei die Vielzahl von Zähnen (52) eine erste Zahngruppe (58) zum Eingreifen in erste Verbindungsräume (40) der Antriebskette (10) und eine zweite Zahngruppe (60) zum Eingreifen in zweite Verbindungsräume (42) der Antriebskette (10) umfasst, die alternierend zwischen der ersten Zahngruppe (58) angeordnet ist;

wobei die Anzahl der ersten Zahngruppe (58) und die Anzahl der zweiten Zahngruppe (60) gleich ist;

wobei jede der ersten und zweiten Zahngruppen (58, 60) eine Außenseite (54) und eine Innenseite (56) aufweist, die entgegengesetzt zu der Außenseite (54) angeordnet ist;

wobei jede Außenseite (54) und jede Innenseite (56) jeder zweiten Zahngruppe eine in dem Kettenring entlang jeder zweiten Zahngruppe ausgebildete Ausnehmung definiert.“

Mit dem am Ende der mündlichen Verhandlung am 14. Juli 2017 verkündeten Beschluss hat die Gebrauchsmusterabteilung das Streitgebrauchsmuster teilgelöscht, soweit es über den Gegenstand des in der Verhandlung übergebenden Hauptantrags der Antragsgegnerin hinausgeht und die Kosten des Lösungsverfahrens gegeneinander aufgehoben.

Sie begründet diesen Beschluss im Wesentlichen wie folgt:

Soweit die Antragsgegnerin die eingetragene Fassung des Streitgebrauchsmusters aufgrund der Anspruchsfassung nach Hauptantrag nicht mehr verteidigt habe, sei das Streitgebrauchsmuster ohne Sachprüfung zu löschen.

Die Fassung des Schutzanspruchs 1^{Ha} sei zulässig, insbesondere im Rahmen der Ursprungsoffenbarung. Der Gegenstand dieses Anspruchs sei durch den Inhalt der im Verfahren befindlichen Entgegnungen nicht neuheitsschädlich vorweggenommen und beruhe auch auf einem erfinderischen Schritt; hierbei wurden folgende Dokumente berücksichtigt:

D1	DE	10 2006 039 333 A1
D2	US	4 174 642 A
D3	WO	2003/095867 A1
D4	EP	1 489 338 A2
D5	JP	S 56-42489 U
D6	JP	S 62-8181 U.

Ausfertigungen des Beschlusses wurden den Beteiligten am 27. Juli 2017 (Antragstellerin) bzw. 25. Juli 2017 (Antragsgegnerin) zugestellt.

Gegen diesen Beschluss hat die Antragstellerin mit Schriftsatz vom 1. August 2017, per Fax eingereicht am selben Tag, Beschwerde eingelegt mit dem Ziel, dass das Streitgebrauchsmuster in vollem Umfang gelöscht wird.

Sie begründet die Beschwerde mit Schriftsatz vom 19. April 2018 u. a. damit, dass der geltende Schutzanspruch 1^{Ha} hinsichtlich bestimmter Merkmale nicht lediglich Klarstellungen enthalte, sondern gegenüber der Ursprungsoffenbarung in der Anmeldung des Streitgebrauchsmusters unzulässig erweitert worden sei. Auch sei die Abzweigung aus der deutschen Nachanmeldung unwirksam, weil der Gegenstand des Streitgebrauchsmusters zudem gegenüber der Voranmeldung, die in

englischer Sprache eingereicht worden sei, insoweit unzulässig erweitert worden sei, als dort Schutz für einen „Einzelkettenring einer Fahrradkurbelanordnung“ und nicht nur – im Sinne einer bloßen Eignungsangabe – für einen „Einzelkettenring für eine Fahrradkurbelanordnung“ wie geltend beansprucht werde.

Die Gebrauchsmusterabteilung habe zudem das den „Einzelkettenring“ bezeichnende sowie das die „ausgebildete Ausnehmung“ definierende Anspruchsmerkmal fehlerhaft ausgelegt und der Betrachtung des aufgeführten Lösungsgrunds fehlender Schutzfähigkeit somit auch fehlerhaft zugrunde gelegt. Bei der Neuheitsprüfung sei zu berücksichtigen, dass das Streitgebrauchsmuster die Priorität 6. Dezember 2011, US 13/311,735 nicht in Anspruch nehmen könne, weil die Antragsgegnerin zum Zeitpunkt der Einreichung der Nachanmeldung weder Inhaberin der Prioritätsanmeldung noch deren Rechtsnachfolgerin gewesen sei, vielmehr sei die Prioritätsanmeldung von drei Erfindern eingereicht worden. Eine von der Antragsgegnerin eingereichte Abtretungserklärung beziehe sich auf andere US-Anmeldungen, die zwar auch die Priorität der derselben US-Anmeldung wie das vom Lösungsantrag hier betroffene Gebrauchsmuster in Anspruch nehmen, nicht aber auf die Übertragung des entsprechenden Prioritätsrechts. Die beiden weiteren Erfinder seien zudem in D... ansässig und Angestellte der S... GmbH, sodass im Zweifel die von ihnen getätigten Erfindungen der S... GmbH zustünden.

In ihrem weiteren Vortrag zur fehlenden Schutzfähigkeit stützt sich die Antragstellerin weiterhin auf bereits in das Lösungsverfahren eingeführte Dokumente wie auf ergänzend im Beschwerdeverfahren eingeführte Entgegenhaltungen, u. a. Internetveröffentlichungen, die nach ihrer Auffassung weiteren neuheitsschädlichen Stand der Technik dokumentierten. Nach ihrer unveränderten Auffassung liege dem Gegenstand des Anspruchs 1^{Ha} jedenfalls kein erfinderischer Schritt gegenüber dem Stand der Technik zugrunde, der durch die von ihr als Beleg eingeführten Patentdokumente nachgewiesen sei.

Die Antragstellerin beantragt,

den Beschluss der Gebrauchsmusterabteilung des DPMA vom 14. Juli 2017 aufzuheben und das Streitgebrauchsmuster vollständig zu löschen.

Ferner hat die Beschwerdeführerin angeregt, mit Blick auf den in der mündlichen Verhandlung vom 15. Januar 2019 seitens der Antragsgegnerin eingereichten Hilfsantrag IV die mündliche Verhandlung gegebenenfalls zu vertagen.

Die Antragsgegnerin beantragt,

die Beschwerde der Löschungsantragstellerin zurückzuweisen,

hilfsweise in der nachfolgend genannten Reihenfolge: Hilfsanträge I, II, III, eingereicht mit Schriftsatz vom 27. Dezember 2018, und Hilfsantrag IV, überreicht in der mündlichen Verhandlung vom 15. Januar 2019,

den Beschluss der Gebrauchsmusterabteilung des DPMA vom 14. Juli 2017 unter Zurückweisung der Beschwerde der Löschungsantragstellerin im Übrigen abzuändern und das Streitgebrauchsmuster 20 2012 012 533.8 lediglich in dem Umfang zu löschen, in welchem es über den Gegenstand der Schutzansprüche nach einem dieser Hilfsanträge gemäß vorgenannter Reihenfolge hinausgeht.

Sie ist der Auffassung, dass die Priorität vom 6. Dezember 2011 der US 13/311,735 für das Streitgebrauchsmuster wirksam in Anspruch genommen worden sei. Erfindung bzw. Anmeldung seien mit einer entsprechenden Übertragungserklärung auf die Antragsgegnerin übertragen worden, und zwar vor dem

Anmeldetag der Stammanmeldung, aus der das Streitgebrauchsmuster abgezweigt worden ist.

Die Antragsgegnerin habe zwar im Laufe des Verfahrens mehrfach geänderte Anspruchsfassungen zur Grundlage ihres Vorbringens gemacht, jedoch bilde der ursprüngliche Schutzanspruch 4 nunmehr die Grundlage des geltenden Anspruchs 1^{Ha}. Eine unzulässige Erweiterung der ursprünglichen Anmeldung liege insoweit nicht vor, die in Rede stehenden Merkmale seien in Fig. 1 der eingereichten Zeichnungen und in der Beschreibung unmittelbar und eindeutig offenbart. Auch gegenüber der Stammanmeldung liege keine unzulässige Erweiterung, sondern eine wirksame Abzweigung vor, da der Gegenstand des Streitgebrauchsmusters vom Offenbarungsgehalt der Stammanmeldung gedeckt sei. Im Übrigen sei die Auslegung der im Anspruch 1^{Ha} aufgeführten Merkmale durch die Gebrauchsmusterabteilung korrekt.

Da für das Streitgebrauchsmuster die Priorität vom 6. Dezember 2011 aus der US 13/311,735 wirksam in Anspruch genommen sei, komme es bei der Beurteilung der Schutzfähigkeit nicht auf die von der Antragstellerin im Beschwerdeverfahren noch eingeführten Dokumente an, die vom Zeitrang her nachveröffentlicht seien. Der Gegenstand des Streitgebrauchsmusters sei im Übrigen neu gegenüber jeder der hierfür von der Antragstellerin betrachteten Entgegenhaltungen. Auch sei das Vorliegen eines erfinderischen Schritts zu bejahen, da der Gegenstand des Streitgebrauchsmusters gemäß dem geltenden Anspruch 1^{Ha} weder durch eine Kombination der hierfür betrachteten Dokumente noch in Verbindung mit dem fachmännischen Wissen nahegelegt sei.

Im Übrigen hat sie die Auffassung vertreten, dass der Gegenstand des Streitgebrauchsmusters jedenfalls nach einem der mit Schriftsatz vom 27. Dezember 2018 bzw. in der mündlichen Verhandlung vom 15. Januar 2019 eingereichten Hilfsanträge schutzfähig sei.

Der Schutzanspruch 1 des Anspruchssatzes gemäß Hilfsantrag I hat folgenden Wortlaut (Änderungen gegenüber Anspruch 1^{Ha} in der Fassung gemäß Hauptantrag unterstrichen):

1^{Hl}: „Einzelkettenring (50) für eine Fahrradvorderkurbelanordnung zum Eingreifen in eine Antriebskette (10), wobei die Antriebskette (10) überlappend angeordnete äußere Verbindungselemente zum Ausbilden von ersten Verbindungsräumen (40) und innere Verbindungselemente zum Ausbilden von zweiten Verbindungsräumen (42) umfasst, wobei die ersten Verbindungsräume (40) eine größere Quererstreckung bezüglich der Kettenlängsrichtung aufweisen als die zweiten Verbindungsräume (42), wobei der Kettenring aufweist:

eine um einen Umfang des Kettenrings (50) ausgebildete Vielzahl von Zähnen (52), wobei die Vielzahl von Zähnen eine gerade Anzahl an Zähnen ist;

wobei die Vielzahl von Zähnen (52) eine erste Zahngruppe (58) zum Eingreifen in erste Verbindungsräume (40) der Antriebskette (10) und eine zweite Zahngruppe (60) zum Eingreifen in zweite Verbindungsräume (42) der Antriebskette (10) umfasst, die alternierend zwischen der ersten Zahngruppe (58) angeordnet ist;

wobei die Anzahl der ersten Zahngruppe (58) und die Anzahl der zweiten Zahngruppe (60) gleich ist;

wobei jede der ersten und zweiten Zahngruppen (58, 60) eine Außenseite (54) und eine Innenseite (56) aufweist, die entgegengesetzt zu der Außenseite (54) angeordnet ist;

wobei jede Außenseite (54) und jede Innenseite (56) jeder zweiten Zahngruppe eine in dem Kettenring entlang jeder zweiten Zahngruppe ausgebildete Ausnehmung definiert,

wobei jede Ausnehmung von einer sich axial erstreckenden Basisfläche und einer sich radial erstreckenden Wand festgelegt ist.“

Der Schutzanspruch 1 des Anspruchssatzes gemäß Hilfsantrag II hat folgenden Wortlaut (Änderungen gegenüber Anspruch 1^{Ha} unterstrichen):

1^{Hll}: „Einzelkettenring (50) für eine Fahrradvorderkurbelanordnung zum Eingreifen in eine Antriebskette (10), wobei die Antriebskette (10) überlappend angeordnete äußere Verbindungselemente zum Ausbilden von ersten Verbindungsräumen (40) und innere Verbindungselemente zum Ausbilden von zweiten Verbindungsräumen (42) umfasst, wobei die ersten Verbindungsräume (40) eine größere Quererstreckung bezüglich der Kettenlängsrichtung aufweisen als die zweiten Verbindungsräume (42), wobei der Kettenring aufweist:

eine um einen Umfang des Kettenrings (50) ausgebildete Vielzahl von Zähnen (52), wobei die Vielzahl von Zähnen eine gerade Anzahl an Zähnen ist;

wobei die Vielzahl von Zähnen (52) eine erste Zahngruppe (58) zum Eingreifen in erste Verbindungsräume (40) der Antriebskette (10) und eine zweite Zahngruppe (60) zum Eingreifen in zweite Verbindungsräume (42) der Antriebskette (10) umfasst, die alternierend zwischen der ersten Zahngruppe (58) angeordnet ist;

wobei die Anzahl der ersten Zahngruppe (58) und die Anzahl der zweiten Zahngruppe (60) gleich ist;

wobei jede der ersten und zweiten Zahngruppen (58, 60) eine Außenseite (54) und eine Innenseite (56) aufweist, die entgegengesetzt zu der Außenseite (54) angeordnet ist;

wobei jede Außenseite (54) und jede Innenseite (56) jeder zweiten Zahngruppe eine in dem Kettenring entlang jeder zweiten Zahngruppe ausgebildete Ausnehmung definiert;

wobei jeder Zahn der ersten Zahngruppe einen ersten Vorsprung an der Außenseite und einen zweiten Vorsprung an der Innenseite aufweist, mit denen der Zahn in einen der ersten Verbindungsräume (40) eingreift, wobei der erste und der zweite Vorsprung wenigstens abschnittsweise durch die Ausnehmung definiert sind, wobei jeder Zahn der ersten Zahngruppe (8) jeweils einen kreuzförmigen

Querschnitt nahe einer Basis aufweist; und wobei jeder Zahn der zweiten Zahngruppe (69) jeweils einen rechteckigen Querschnitt nahe einer Basis aufweist.“

Der Schutzanspruch 1 des Anspruchssatzes gemäß Hilfsantrag III hat folgenden Wortlaut (Änderungen gegenüber Anspruch 1^{Ha} unterstrichen):

1^{HIII}: „Einzelkettenring (50) für eine Fahrradvorderkurbelanordnung zum Eingreifen in eine Antriebskette (10), wobei die Antriebskette (10) überlappend angeordnete äußere Verbindungselemente zum Ausbilden von ersten Verbindungsräumen (40) und innere Verbindungselemente zum Ausbilden von zweiten Verbindungsräumen (42) umfasst, wobei die ersten Verbindungsräume (40) eine größere Quererstreckung bezüglich der Kettenlängsrichtung aufweisen als die zweiten Verbindungsräume (42), wobei der Kettenring aufweist:

eine um einen Umfang des Kettenrings (50) ausgebildete Vielzahl von Zähnen (52), wobei die Vielzahl von Zähnen eine gerade Anzahl an Zähnen ist; wobei die Vielzahl von Zähnen (52) eine erste Zahngruppe (58) zum Eingreifen in erste Verbindungsräume (40) der Antriebskette (10) und eine zweite Zahngruppe (60) zum Eingreifen in zweite Verbindungsräume (42) der Antriebskette (10) umfasst, die alternierend zwischen der ersten Zahngruppe (58) angeordnet ist;

wobei die Anzahl der ersten Zahngruppe (58) und die Anzahl der zweiten Zahngruppe (60) gleich ist;

wobei jede der ersten und zweiten Zahngruppen (58, 60) eine Außenseite (54) und eine Innenseite (56) aufweist, die entgegengesetzt zu der Außenseite (54) angeordnet ist;

wobei jede Außenseite (54) und jede Innenseite (56) jeder zweiten Zahngruppe eine in dem Kettenring entlang jeder zweiten Zahngruppe ausgebildete Ausnehmung definiert;

wobei jede Ausnehmung von einer sich axial erstreckenden Basisfläche und einer sich radial erstreckenden Wand festgelegt ist;

wobei jeder Zahn der ersten Zahngruppe einen ersten Vorsprung an der Außenseite und einen zweiten Vorsprung an der Innenseite aufweist, mit denen der Zahn in einen der ersten Verbindungsräume (40) eingreift, wobei der erste und der zweite Vorsprung wenigstens abschnittsweise durch die Ausnehmung definiert sind, wobei jeder Zahn der ersten Zahngruppe (8) jeweils einen kreuzförmigen Querschnitt nahe einer Basis aufweist; und wobei jeder Zahn der zweiten Zahngruppe (69) jeweils einen rechteckigen Querschnitt nahe einer Basis aufweist.“

Der Schutzanspruch 1 des Anspruchssatzes gemäß Hilfsantrag IV hat folgenden Wortlaut (Änderungen gegenüber *Anspruch 1^{HIII}* in der Fassung *gemäß Hilfsantrag III unterstrichen*):

1^{HIV}: „Einzelkettenring (50) für eine Fahrradvorderkurbelanordnung zum Eingreifen in eine Antriebskette (10), wobei die Antriebskette (10) überlappend angeordnete äußere Verbindungselemente zum Ausbilden von ersten Verbindungsräumen (40) und innere Verbindungselemente zum Ausbilden von zweiten Verbindungsräumen (42) umfasst, wobei die ersten Verbindungsräume (40) eine größere Quererstreckung bezüglich der Kettenlängsrichtung aufweisen als die zweiten Verbindungsräume (42), wobei der Kettenring aufweist:

eine um einen Umfang des Kettenrings (50) ausgebildete Vielzahl von Zähnen (52), wobei die Vielzahl von Zähnen eine gerade Anzahl an Zähnen ist;

wobei die Vielzahl von Zähnen (52) eine erste Zahngruppe (58) zum Eingreifen in erste Verbindungsräume (40) der Antriebskette (10) und eine zweite Zahngruppe (60) zum Eingreifen in zweite Verbindungsräume (42) der Antriebskette (10) umfasst, die alternierend zwischen der ersten Zahngruppe (58) angeordnet ist;

wobei die Anzahl der ersten Zahngruppe (58) und die Anzahl der zweiten Zahngruppe (60) gleich ist;

wobei jede der ersten und zweiten Zahngruppen (58, 60) eine Außenseite (54) und eine Innenseite (56) aufweist, die entgegengesetzt zu der Außenseite (54) angeordnet ist;

wobei jede Außenseite (54) und jede Innenseite (56) jeder zweiten Zahngruppe eine in dem Kettenring entlang jeder zweiten Zahngruppe ausgebildete Ausnehmung definiert;

wobei jede Ausnehmung von einer sich axial erstreckenden Basisfläche und einer sich radial erstreckenden Wand festgelegt ist;

wobei jeder Zahn der ersten Zahngruppe einen ersten Vorsprung an der Außenseite und einen zweiten Vorsprung an der Innenseite aufweist, mit denen der Zahn in einen der ersten Verbindungsräume (40) eingreift, wobei der erste und der zweite Vorsprung wenigstens abschnittsweise durch die Ausnehmung definiert sind, wobei jeder Zahn der ersten Zahngruppe (8) jeweils einen kreuzförmigen Querschnitt nahe einer Basis aufweist; ~~und~~ wobei jeder Zahn der zweiten Zahngruppe (69) jeweils einen rechteckigen Querschnitt nahe einer Basis aufweist; und wobei die Zähne der ersten Zahngruppe (58) im Querschnitt betrachtet mehr als 75% der Quererstreckung (D_2) der ersten Verbindungsräume (40) ausfüllen und die Zähne der zweiten Zahngruppe (60) im Querschnitt betrachtet mehr als 75% der Quererstreckung (D_1) der zweiten Verbindungsräume (42) ausfüllen.

Zu den weiteren Ansprüchen der für die jeweiligen Anträge zu berücksichtigenden Anspruchssätze wird auf die Akte verwiesen.

Der Senat hat die Beteiligten mit Schreiben vom 17. Dezember 2018 auf seine vorläufige Auffassung zum Beschwerdegegenstand, zur Prioritätsbeanspruchung, zur Wirksamkeit der Abzweigung des Streitgebrauchsmusters und zum Offenbarungsgehalt des bereits im Lösungsverfahren berücksichtigten Patentdokuments D2 – unter Berücksichtigung elementarer Grundlagen der Verzahnungsgeometrie bzw. der Kinematik eines Kettentriebs – sowie auf die nach vorläufiger Prüfung bestehenden Bedenken in Bezug auf die Schutzfähigkeit des Gegenstands nach dem Hauptanspruch in der maßgeblichen, dem Beschluss der Patentabteilung zugrunde liegenden Fassung hingewiesen.

In der mündlichen Verhandlung vom 15. Januar 2019 wurden von den Parteien zur Frage der Schutzfähigkeit neben den Druckschriften D1, D2, D5 und D6 aus dem Lösungsverfahren noch die Patentdokumente DE 203 17 269 U1 (D8) und US 592 552 (HL 36) sowie die Literaturstelle WINKLER, F., RAUCH, S.: Fahrradtechnik, Bielefelder Verlagsgesellschaft, 1991, S. 252 (HL 9) in Bezug genommen. Wegen der weiteren von den Parteien im Laufe des Verfahrens im Übrigen zum Nachweis des Standes der Technik bzw. zur Stützung der jeweiligen Argumentation eingeführten Dokumente – u. a. das Urteil des Landgerichts Düsseldorf vom 24. Oktober 2017, Az. 4a O 90/17 (HL 34) – wird auf die Konkordanzliste, die der Senat gefertigt hat und den Beteiligten in der mündlichen Verhandlung vom 15. Januar 2019 übergeben hat.

Wegen der weiteren Einzelheiten wird auf den angefochtenen Beschluss der Gebrauchsmusterabteilung, die Schriftsätze der Beteiligten und den übrigen Akteninhalt verwiesen.

II.

Die zulässige Beschwerde der Antragstellerin ist begründet, weil das Streitgebrauchsmuster sowohl in der als Hauptantrag von der Antragsgegnerin verteidigten Fassung als auch in den Fassungen gemäß den von der Antragsgegnerin eingereichten Hilfsanträgen I, II, III und IV mangels Vorliegen eines erfinderischen Schritts nicht schutzfähig ist (§ 15 Abs. 1 Nr. 1 GebrMG i. V. m. § 1 Abs. 1 GebrMG) und im darüber hinausgehenden Umfang entsprechend § 17 Abs. 1 Satz 2 GebrMG ohne Sachprüfung zu löschen ist.

1. Die Antragsgegnerin hat dem Lösungsantrag rechtzeitig widersprochen, sodass das Lösungsverfahren mit Sachprüfung durchzuführen war (§ 17 Abs. 1 Satz 1, Abs. 2 GebrMG).

2. Gegenstand des beschwerdegegenständlichen Hauptantrags der Antragsgegnerin sind die Schutzansprüche 1 – 14 gemäß ihrem in der mündlichen Verhandlung vor der Gebrauchsmusterabteilung vom 14. Juli 2017 eingereichten Hauptantrag. Nur in diesem Umfang hat die Anspruchsgegnerin das Streitgebrauchsmuster im erstinstanzlichen Lösungsverfahren zuletzt verteidigt, im darüber hinausgehenden Umfang hingegen nicht mehr. Soweit die Antragsgegnerin das Streitgebrauchsmuster daher nicht mehr verteidigt hat, ist hierin zugleich eine Teilrücknahme ihres ursprünglich uneingeschränkt gegen den Lösungsantrag eingelegten Widerspruchs zu sehen. Mithin waren die eingetragenen Schutzansprüche in diesem, über den Gegenstand nach dem Hauptantrag hinausgehenden Umfang ohne weitere Sachprüfung entsprechend § 17 Abs. 1 Satz 2 GebrMG zu löschen.

3. Prüfungsgegenstand des vorliegenden Beschwerdeverfahrens sind gemäß ihrem Sachantrag die von der Antragsgegnerin jeweils als Ganzes verteidigten Anspruchsfassungen gemäß dem o. g. Hauptantrag und den Hilfsanträgen I, II, III, eingereicht mit Schriftsatz vom 27. Dezember 2018, sowie Hilfsantrag IV, überreicht in der mündlichen Verhandlung vom 15. Januar 2019.

a) Zur Erleichterung von Bezugnahmen bei der gebotenen Auslegung der Schutzansprüche ebenso wie bei der Betrachtung der Schutzfähigkeit ist der Inhalt nachstehend in einer zusammenfassenden Gliederung wiedergegeben, in der sämtliche mit den jeweiligen Fassungen der Hauptansprüche aufgekommenen Merkmale gemeinsam aufgeführt sind:

- M1 Einzelkettenring (50) für eine Fahrradvorderkurbelanordnung zum Eingreifen in eine Antriebskette (10),
- M1.1 wobei die Antriebskette (10) überlappend angeordnete äußere Verbindungselemente zum Ausbilden von ersten Verbindungsräumen (40) und innere Verbindungselemente zum Ausbilden von zweiten Verbindungsräumen (42) umfasst,

- M1.2 wobei die ersten Verbindungsräume (40) eine größere Quererstreckung bezüglich der Kettenlängsrichtung aufweisen als die zweiten Verbindungsräume (42),
- M1.3 wobei der Kettenring aufweist: eine um einen Umfang des Kettenrings (50) ausgebildete Vielzahl von Zähnen (52),
- M1.3.1 wobei die Vielzahl von Zähnen eine gerade Anzahl an Zähnen ist;
- M1.3.2 wobei die Vielzahl von Zähnen (52) eine erste Zahngruppe (58) zum Eingreifen in erste Verbindungsräume (40) der Antriebskette (10) und
- M1.3.3 eine zweite Zahngruppe (60) zum Eingreifen in zweite Verbindungsräume (42) der Antriebskette (10) umfasst, die alternierend zwischen der ersten Zahngruppe (58) angeordnet ist;
- M1.3.3.1^{HIV} wobei die Zähne der ersten Zahngruppe (58) im Querschnitt betrachtet mehr als 75% der Quererstreckung (D_2) der ersten Verbindungsräume (40) ausfüllen und die Zähne der zweiten Zahngruppe (60) im Querschnitt betrachtet mehr als 75% der Quererstreckung (D_1) der zweiten Verbindungsräume (42) ausfüllen;
- M1.3.4 wobei die Anzahl der ersten Zahngruppe (58) und die Anzahl der zweiten Zahngruppe (60) gleich ist;
- M1.3.5 wobei jede der ersten und zweiten Zahngruppen (58, 60) eine Außenseite (54) und eine Innenseite (56) aufweist, die entgegengesetzt zu der Außenseite (54) angeordnet ist;
- M1.3.6 wobei jede Außenseite (54) und jede Innenseite (56) jeder zweiten Zahngruppe eine in dem Kettenring entlang jeder zweiten Zahngruppe ausgebildete Ausnehmung definiert;
- M1.3.6.1^{HI} wobei jede Ausnehmung von einer sich axial erstreckenden Basisfläche und einer radial erstreckenden Wand festgelegt ist
- M1.3.6.2^{HII} wobei jeder Zahn der ersten Zahngruppe einen ersten Vorsprung an der Außenseite und einen zweiten Vorsprung an der Innenseite aufweist, mit denen der Zahn in einen der ersten Verbindungsräume (40) eingreift, wobei der erste und der zweite Vorsprung wenigstens abschnittsweise durch die Ausnehmung definiert sind;
- M1.3.6.3^{HII} wobei jeder Zahn der ersten Zahngruppe (58) jeweils einen kreuzförmigen Querschnitt nahe einer Basis aufweist; und wobei jeder Zahn der zweiten Zahngruppe (60) jeweils einen rechteckigen Querschnitt nahe einer Basis aufweist.

b) Das Streitgebrauchsmuster betrifft Kettenringe bzw. eine Fahrradkurbelanordnung mit einem Einzelkettenring für die Antriebskrafteinleitung an einem Fahrrad – insoweit für die Anwendung einer Antriebskette in Verbindung mit den an der hinteren Nabe eines Fahrrads angeordneten Ritzeln (vgl. Absatz 0001 i. V. m. Absatz 0076 in der Streitgebrauchsmusterschrift) bestimmt.

In der Beschreibungseinleitung ist als Hintergrund der Erfindung das Problem angesprochen, dass bei Fahrrädern mit Gangschaltungen erhebliche Veränderungen in der Kettenspannung und dynamische Bewegungen der Kette – vor allem während des Fahrens im Gelände – auftreten können (Abs. 0002) und der Kettenring aufgrund elastischer Deformation des Fahrradrahmens (sogar) die „Kettensstrebe“ des Fahrradrahmens berühren können soll (Abs. 0003). Vor diesem Hintergrund ist die Anwendung unterschiedlicher Mechanismen zum „Halten“ der Kette an dem Kettenring „und den Ritzeln“ als allgemein bekannt vorausgesetzt (Abs. 0001).

Das Streitgebrauchsmuster benennt keine Aufgabe. Allerdings ist dem erfindungsgemäßen Kettenring der Erfolg zugeschrieben, dass eine „verbesserte Antriebskettenhandhabung“ bereitgestellt sein soll, „insbesondere für Fahrräder, die erfolgreich und zuverlässig im groben und anspruchsvollen Gelände gefahren werden sollen“ (Abs. 0004).

So sollen „verschiedene“, im Streitgebrauchsmuster beispielhaft beschriebene Ausgestaltungen des Kettenrings hinsichtlich einer bestimmten Formgebung der Zähne in einer alternierenden Anordnung „zum Führen und zum Halten der Kette auf dem Kettenring“ dienen (Abs. 0097).

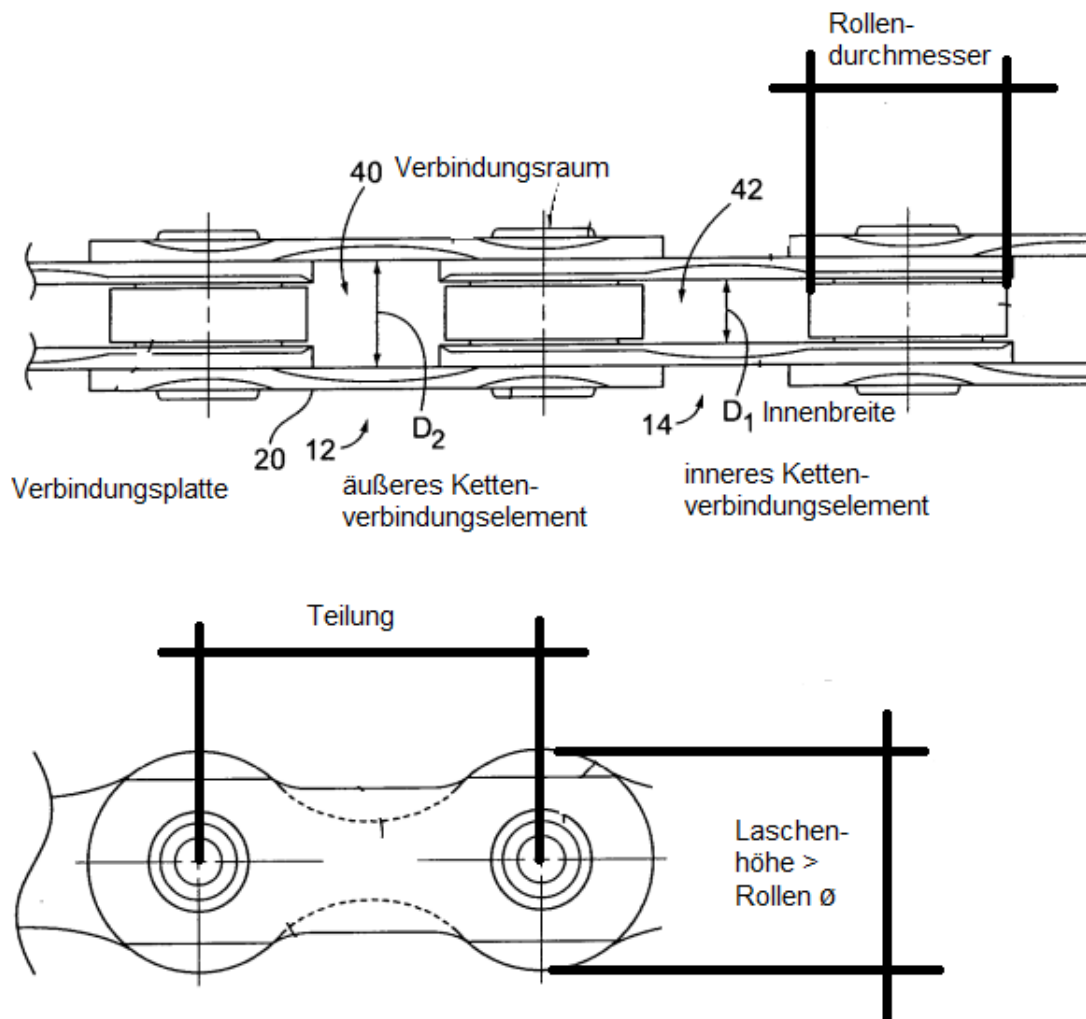
c) Als zuständiger Fachmann, auf dessen Wissen und Können es bei der Auslegung der in den Schutzansprüchen aufgeführten Merkmale wie gleichermaßen bei der Beurteilung des Standes der Technik ankommt, ist vorliegend ein Maschinenbauingenieur anzusehen, dem von daher das allgemeine Grundlagenwissen über das Maschinenelement „Kette für Antriebszwecke“ hinsichtlich konstruktivem Aufbau und geometrischer und kinematischer Grundlagen des Kettentriebs zu

unterstellen ist, mit mehrjähriger Erfahrung auf dem Gebiet der Konstruktion von Antriebskomponenten für Fahrräder, von daher mit Kenntnissen zum Betriebsverhalten des Systems Kette/Kettenrad.

d) Im Hinblick auf die unterschiedlichen Auffassungen der Beteiligten zur Auslegung und deren hierauf begründeter Argumentation zu dem im Lösungsverfahren u. a. geltend gemachten Lösungsgrund der fehlenden Schutzfähigkeit – auch vor dem Hintergrund der Ausführungen im Beschluss der Gebrauchsmustertlöschungsabteilung oder im Urteil des LG-Düsseldorf (HL 34) – sind folgende Betrachtungen zum Verständnis der einzelnen benannten Merkmale des Streitgebrauchsmustergegenstands sowie deren Bedeutung in der jeweiligen, durch die Hauptansprüche vorgegebenen Kombination veranlasst.

Im Streitgebrauchsmuster ist eine Ausführungsvariante eines Einzelkettenrings mit einer zwar speziellen, jedoch auf den üblichen Aufbau einer für die Anwendung bei Fahrrädern vorgesehenen Rollenkette angepassten Zahngeometrie beschrieben.

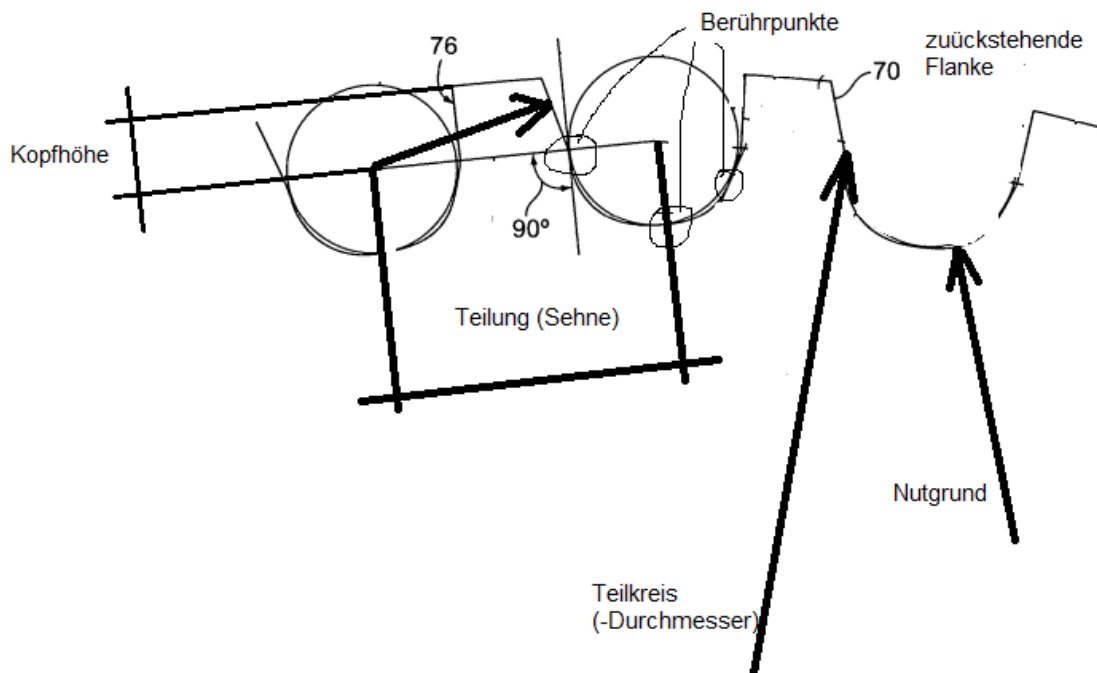
Bei einer Rollenkette sind einzelne Rollen durch seitliche, um die Rollenachse schwenkbewegliche und sich alternierend überlappende Laschen untereinander verbunden, der Durchmesser der Rollen und der zwischen allen Rollenachsen gleiche Abstand gibt die Teilung und die Ausbildung der Zahnform im Stirnschnitt (~ Ebene parallel zur seitlichen Draufsicht) eines Kettenrades vor.



Figuren 1 und 2 aus StGbm (freigestellt, Erläuterungen ergänzt)

Bei einem Kettenring mit einer hierauf abgestimmten Geometrie der umfänglich angeordneten Zähne kann in Bezug auf eine im Zahnlückengrund und an einer Flanke (noch) anliegende Rolle die benachbarte Rolle beim Ablaufen der Kette nur eine Verschwenkbewegung um die Achse der mit ihrem Mittelpunkt auf dem Teilkreis positionierten Rolle aus der Nut heraus ausführen. Deshalb muss die Krümmung der Zahnflanke zum Zahnkopf hin mit einem Radius von der Achse der anliegenden Rolle aus entsprechend der Teilung minus dem Rollendurchmesser ausgeführt sein – der herausstehende Zahnkopf („Spitzenabschnitt“) muss eine der Bewegungsbahn des Rollenumfangs entsprechende Form aufweisen, damit

überhaupt eine fortlaufende Hineinbewegung der Rollen in Abfolge beim Einlaufen der Kette oder ein Abheben der Rolle aus der Zahnücke beim Auslaufen der Kette möglich ist. Weil sich die auflaufenden und ablaufenden Flanken eines Zahns an einem Kettenring geometrisch bedingt auf einem theoretisch vorbestimmten Radius schneiden (Spitzgrenze), hängt die maximal realisierbare Zahnhöhe auch von der Zähnezahl ab. Allerdings ist in Abhängigkeit vom Umschlingungswinkel und ausreichender Kettenspannung auch eine geringere Zahnhöhe für eine form-schlüssige Drehmomentübertragung und Führung der Kette ohne umfängliches Überspringen oder seitliches Abfallen der Kette ausreichend.

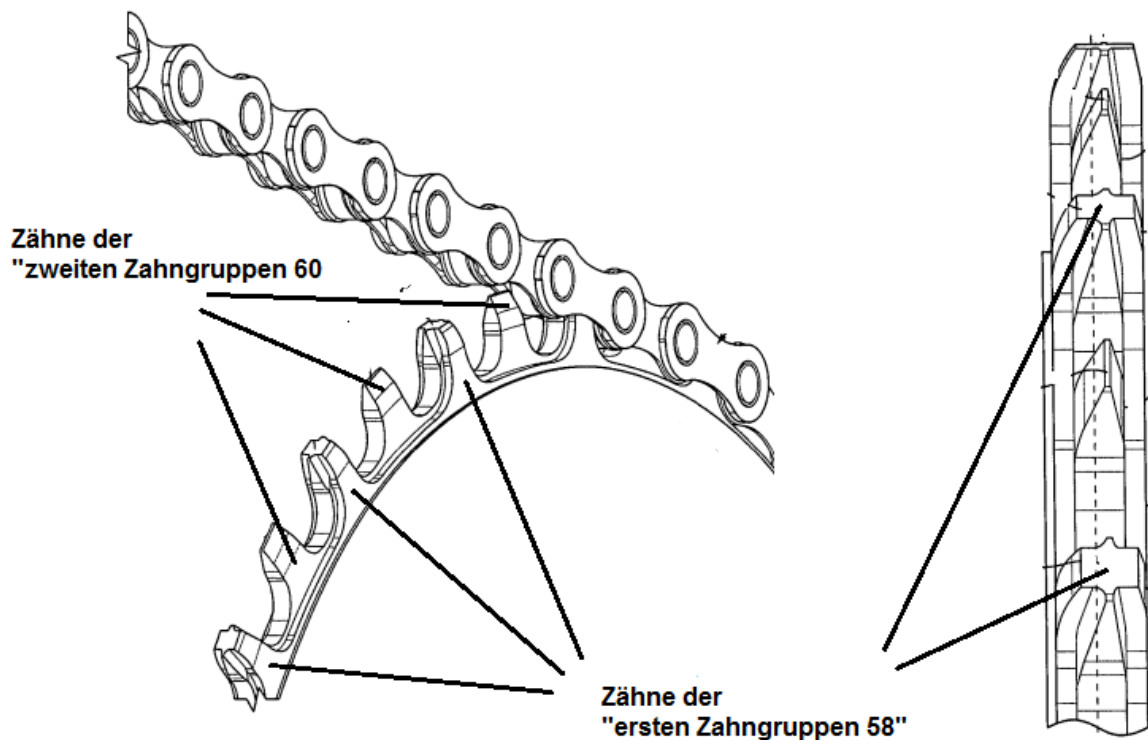


Figur 16 aus StGbm – Stirnschnitt (freigestellt, Erläuterungen ergänzt)

Aus Gründen der Verzahnungskinematik muss die Ausbildung des die Zähne aufweisenden Zahn rings am äußeren Radkörper allerdings auch an die Form der Verbindungs laschen angepasst sein. Soweit die Laschen über die Rollen (wie üblich) in radialer und tangentialer Richtung seitlich hinaus stehen, muss die Breite des Zahn rings auch in einem sich an den Zahnücken grund radial nach innen zur Radachse hin erstreckenden Bereich längs der Zahnseitenwände geringer als der

Abstand zwischen den innen liegenden Laschen ausgeführt sein, damit eine Kette überhaupt mit ihren Rollen zur Antriebskraftübertragung auf die Zahnflanken an den geometrisch vorbestimmten Orten der Zahnücke in Eingriff gelangen kann.

Diese kinematische Grundbedingungen hinsichtlich der Formgebung der Zahnücken im Stirnschnitt in Anpassung an den Rollendurchmesser und die Teilung wie auch hinsichtlich der Zahnform und der übrigen Gestaltung des angrenzenden Zahnringbereichs in jeder Radialschnittebene – der Bewegungsbahn beim Verschwenken der Laschen entsprechend – gelten gleichermaßen für das im Streitgebrauchsmuster als Ausführungsbeispiel beschriebene und gezeigte Kettenrad mit alternierend unterschiedlich breit ausgeführten Zähnen.



Figuren 9 und 10 aus StGbm (Ausschnitte, freigestellt, Erläuterung ergänzt)

Bei dem hierfür in der Figur 3 gezeigten Kettenrad ist die Breite eines jeden Zahns der „zweiten Zahngruppe 60“ für einen Eingriff in die engeren, sich zwischen in

den innen liegenden Laschen der Kette quer erstreckenden „Verbindungsräume“ ausgelegt, während die dazwischenliegenden Zähne der „ersten Zahngruppe 58“, die für einen Eingriff in den Raum zwischen den außen liegenden Verbindungs-laschen mit insoweit größerer lichter Weite entsprechend breiter ausgeführt sind, allerdings nur in den Bereichen außerhalb der Bewegungsbahn der innen liegenden Laschen.

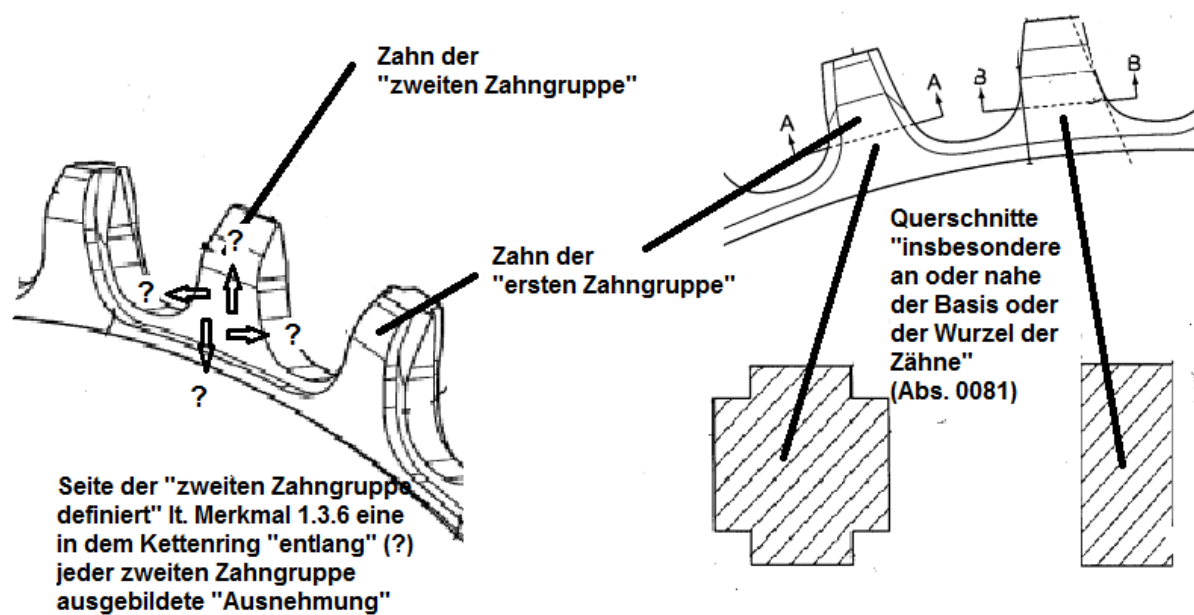
Soweit sich diese breiter ausgeführten Abschnitte an den Zähnen der „ersten Zahngruppe“ radial weiter nach innen zur Kettenradachse zumindest in den von den außen liegenden Verbindungs-laschen beim Ablaufen der Kette überdeckten Bereich erstrecken, stellen sich diese als „Vorsprünge“ gegenüber den in einer gemeinsamen Ebene zurückspringenden Begrenzungsflächen des Freiraums für die inneren Verbindungs-laschen dar. Dieser kann insoweit als „Ausnehmung“ im äußeren Radkörper angesehen werden, der sich bei der gezeigten Ausführungs-variante teilweise im Bereich der Zähne der „zweiten Zahngruppe“ mit entsprechend dünneren Zähnen an einem breiter ausgeführten, die Verzahnung tragenden Ringkörper des Einzelkettenrings erstreckt und in der gezeigten Ausführungsform u. a. gemäß Figur 9 „ein an den Seiten der Zähne 60 abgenommenes Material widerspiegelt“.

Damit die Bolzen der von den inneren Verbindungs-laschen gebildeten Kettenglieder überhaupt in die Zahn-lücke einschwenken können, muss diese – bezogen auf das gezeigte Ausführungsbeispiel vorliegend „im Wesentlichen in Form eines U“ (Abs. 0089, letzter Satz) ausgebildete – Ausnehmung in Anpassung an die Form und flächige Erstreckung der innen liegenden Laschen über die Rollen hinaus der Bewegungsbahn der Außenkontur der Laschen beim Eingriff auch im Übrigen entsprechend auch in den Bereich der Stirnseiten der breiter ausgeführten Zähne der „ersten Zahngruppe“ hineinreichen, mit einer Ausdehnung zumindest in der von der Stirnseitenfläche des schmaler ausgeführten Zahns der „zweiten Zahngruppe“ aufgespannten Ebene.

Die Erstreckung des „Vorsprungs“ wie auch des durch die „Ausnehmung“ bereitgestellten Freiraums mit dem in der Figur 6 deutlich gezeigten Spiel in radialer und tangentialer Richtung (in der Ebene der flächigen Verbindungslasche) – ist aus Gründen der Verzahnungskinematik der großen Zähnezahl und Teilung sowie dem relativ geringen Überstand der inneren Laschen über die Bolzen hinaus geschuldet; bei geringerer Zähnezahl und stirnseitig nahe aneinander grenzender Laschen stünde nur ein entsprechend kleinerer Bereich nahe des Zahnfußes zur Ausbildung eines Vorsprungs bzw. gegenüber dem durch die „Ausnehmung“ zu schaffenden Freiraum überhaupt zur Verfügung.

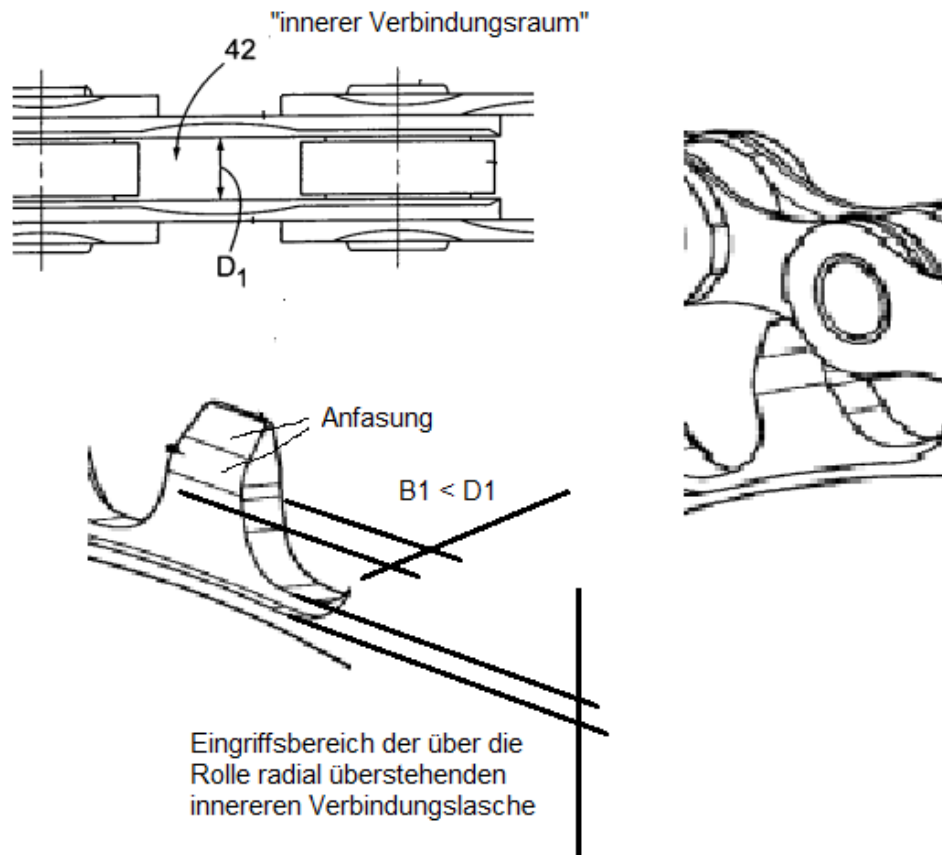
Für die Gestalt des Freiraums offenbart das Streitgebrauchsmuster beispielhaft eine Ausnehmung mit senkrecht zueinander stehenden Begrenzungsflächen in einer auf die etwa quaderförmige Gestalt der inneren Verbindungslaschen abgestimmten Formgebung. Aufgrund der in der Figur 15 gezeigten Querschnittsform der Zähne im Tangentialschnitt „an oder nahe der Basis oder der Wurzel der Zähne“ ist für die beschriebene Ausführungsform mit beidseitig ausgeführten „inneren Verbindungsausnahmeausnehmungen“ ein obstruktionsfreier Eingriff deshalb möglich, weil die „Ausnehmung“ über den Bereich der schmaler ausgeführten Zähne hinaus auch in den Bereich der breiter ausgeführten Zähne der „ersten Zahngruppe“ hineinreicht.

Somit haben die Außen- und Innenseiten aufgrund ihrer Beabstandung in Querrichtung lediglich Anteil an der Definition der Breite der schmaler ausgeführten Zähne, mithin der relativ in der Tiefe versetzten Lage der Zahn-Stirnseitenwände in diesem Bereich „entlang jeder zweiten Zahngruppe“, wenngleich darüber hinaus auch im Bereich der „ersten Zahngruppe“ Freiräume erforderlich sind, weil ansonsten die inneren Laschen mit den Zahnflanken der breiter ausgeführten Zähne kollidieren würden und die Kette beim weiteren Umlauf aufsteigen und ggf. seitlich abfallen würde.



Figuren 7, 5, 12 und 15 aus StGbm (Ausschnitte, freigestellt, Erläuterung ergänzt)

Für Antriebszwecke mit einem umlaufenden Kettenring muss die Zähnezahl notwendigerweise ganzzahlig sein, weil eine fortlaufende Umschlingung nur beim Eingriff komplementär ausgebildeter Zähne möglich ist. Wenn die Zähne in dementsprechend alternierender Anordnung, die in den Raum zwischen den weiter voneinander beabstandeten äußeren Verbindungsflaschen der Kette eingreifen, bereichsweise breiter ausgeführt sind als die Zähne, die zwischen die inneren Laschen eingreifen – wie im Streitgebrauchsmuster als erfindungsgemäß herausgestellt, wird hierdurch die Querbeweglichkeit jedes Kettenglieds gegenüber dem jeweils eingreifenden Zahn und somit auch die mögliche Schrägstellung der Kette über den Umschlingungswinkel hinweg (i. d. R. $\sim 180^\circ$) im Sinne einer „Führung“ der Kette durch deren formschlüssige „Positionierung“ (bei einer stirnseitigen Anlage) begrenzt.



Figuren 1, 7 und 8 aus StGbm (Ausschnitte, freigestellt, Erläuterung ergänzt)

Gleichwohl bleibt eine Querbeweglichkeit des Kettenglieds entsprechend dem konstruktiv vorgegebenen seitlichen Spiel zwischen gegenüberliegenden Außenseitenflächenabschnitten des in den „Verbindungsraum“ eingreifenden Zahns und den im Verlauf der Eingriffsbewegung daran seitlich vorbeibewegten Innenseitenflächenabschnitten der inneren Kettenverbindungselemente möglich. Allerdings sind die Zahnbreiten untereinander wie auch die Tiefen der „Ausnehmungen“ – bzw. der Überstand der „Vorsprünge“ auf die Dicke der Verbindungsflaschen abzustimmen; die am Zahn der „ersten Zahngruppe“ verbleibende, für das Anliegen der Rolle bestimmte Breite muss gleich oder kleiner sein als die Breite der schmaler ausgeführten Zähne, damit auch für den Fall einer einseitig an der Flanke eines Zahns der „zweiten Zahngruppe“ anliegenden inneren Verbindungsflasche eine Kollision zwischen den Stirnseiten der inneren Verbin-

dungsglaschen und den Flanken des Zahns der ersten Zahngruppe ausgeschlossen ist – letztlich darf die tragende Breite der Zahnflanke des breiter ausgeführten Zahns (= Anlage der Rolle) nicht größer sein als die Breite des schmaler ausgeführten Zahns.

Eine seitliche Anfasung des Zahnkopfes wie für das Ausführungsbeispiel noch beschrieben und gezeigt kann hierbei eine Zentrierung evtl. querversetzt oder schräg auflaufenden Kettengliedern bewirken, indem diese im Verlauf der Eingriffsbewegung seitlich gedrängt werden.

4. Der Gegenstand des Streitgebrauchsmusters nach Hauptantrag weist keinen erfinderischen Schritt i. S. d. § 1 Abs. 1 GebrMG auf.

a) Zum Sinngehalt des Schutzanspruchs 1 nach Hauptantrag (Schutzanspruch 1^{Ha}) ist in Anbetracht des Offenbarungsgehalts des Streitgebrauchsmusters und des o. g. allgemeinen Fachwissens folgendes anzumerken:

Trotz der Unterscheidung zwischen Kettenrädern und Ritzeln im Streitgebrauchsmuster (vgl. Abs. 0001 i. V. m. Abs. 0076) kann dem beanspruchten Einzelkettenring gemäß Merkmal M1 und M1.3 keine bestimmte Mindestzähnezahl gegenüber der in Abhängigkeit von der Teilung und der Ausbildung der Kette überhaupt technisch realisierbaren Grenzzähnezahl unterstellt werden. Die Anwendbarkeit eines „Einzelkettenrings“ als „einzigem“ (Abs. 0005) an einem Fahrrad steht der gemeinsamen Anwendung mit weiteren („mehreren“, Abs. 0001) Kettenringen nicht entgegen. Insbesondere folgen für die Zahnform eines „Einzelkettenrings“, auch wenn dieser im Hinblick auf die Anwendung bei Gelände-Fahrrädern vorgeschlagen ist (Abs. 0004) keine Besonderheiten gegenüber Kettenringen in Mehrfachanwendung, mögen deren Verzahnungen nach dem Verständnis des Fachmanns auch im Hinblick auf ein Umwerfen der Kette über die in den geltenden Ansprüchen angeführten Merkmale hinaus u. U. speziell, u. a. mit geringen Zahnhöhen ausgeformt sein. So ist ein die Zahnhöhe maßgeblich bestimmender „Spitzenab-

schnitt“ lediglich optionaler Bestandteil des erfindungsgemäßen Kettenrings (Abs. 0091) und in keinem der hier zu betrachtenden Ansprüche näher definiert.

Im Übrigen betreffen die in den Ansprüchen jeweils aufgeführten Merkmale nur die Ausbildung des äußeren, die Zähne aufweisenden ringförmigen Bereichs und keine Maßnahmen zur Verbindung der – vorliegend nicht näher definierten – Bestandteile einer „Fahrradvorderkurbelanordnung“.

Die Merkmale M1.1 und M1.2 benennen Bestandteile einer bei Fahrrädern „üblichen“ Rollenkette mit alternierend unterschiedlichen „Verbindungsräumen“, wobei wesentliche Bestimmungsgrößen wie die Teilung, die Ausbildung der Rollen und insbesondere der Laschenform unbestimmt bleiben. Die Merkmale M1.1 und M1.2 sind für den beanspruchten Einzelkettenring nur insoweit relevant, als diese eine – von der nicht definierten Zähnezahl – abhängige Ausbildung der Zahnform, d. h. der Gestalt der am Eingriff beteiligten Funktionsflächen wie der auf eine Kollisionssfreiheit hin auszuformenden übrigen Flächen für ein Zusammenwirken mit solch einer Rollenkette implizieren (Merkmale M1.3.2 und M1.3.3), in deren „Verbindungsräume“ die Zähne zur formschlüssigen Antriebskraftübertragung über die Rollen eingreifen und die von daher jeweils eine Innen- und Außenseite in Querrichtung – d. h. in Richtung der Drehachse des Kettenrings – entsprechend Merkmal M1.3.5 aufweisen.

Während aus den Merkmalen M1.3.2, M1.3.3 und M1.3.5 i. V. m. den die Kette umschreibenden Merkmalen M1.1 und M1.2 nicht zwingend die erfindungsgemäße Teillehre folgt, dass die Zähne in einer Tangentialschnittebene in dem von den Verbindungslaschen umgriffenen Bereich alternierend unterschiedliche Breiten aufweisen, kann vorliegend jedoch eine relativ kleinere Breite jedes zweiten Zahns (Merkmal M1.3.1 i. V. m. M1.3.4) als durch das Merkmal M1.3.6 impliziert angesehen werden, denn eine „entlang jeder zweiten Zahngruppe ausgebildete Ausnehmung“ – i. S. eines für die Bewegung der inneren Laschen darin zur Verfügung stehenden Freiraums – schließt jedenfalls die hierdurch schmaler ausgeführ-

ten Zähne ein, wodurch im Umkehrschluss am Zahnring auch von der die Breite reduzierenden Ausnehmung nicht betroffene Bereiche vorliegen müssen. Dies sind die Stirnseitenflächen der von der „Ausnehmung“ nicht betroffenen, hierdurch breiter ausgeführten Zähne der „ersten Zahngruppen“, die hinsichtlich der Führung der Kette Funktionsflächen darstellen, aber auch die am Eingriff der Rollen und Rollen überhaupt nicht beteiligte Freiflächen am sich radial nach innen zur Achse hin anschließenden Kettenringkörper.

Wie vorstehende Ausführungen zur Kinematik des Ketteneingriffs aufzeigen, ist ein obstruktionsfreier Eingriff einer „üblichen“ Kette mit inneren Verbindungs-laschen, die sich radial über die Rollen hinaus erstrecken, nur dann möglich, wenn sich die „Ausnehmung“ – jedenfalls ein geometrisch vorbestimmter Freiraum – bis in den Bereich der ersten Zahngruppe erstreckt, insoweit über den Bereich der zweiten Zahngruppe hinaus.

Von daher betrifft das Merkmal M1.3.6 lediglich ein herausgegriffenes, nur einen Teilbereich der umfänglichen Verzahnung näher definierendes Merkmal, mit der Implikation der technischen Selbstverständlichkeit, dass die Ausnehmung i. S. eines Freiraums bei alternierend breiter ausgeführten Zähnen insgesamt auf die – im Anspruch nicht näher bestimmte – Form der Laschen zur Erzielung eines ausreichenden Freiraums abgestimmt sein muss und von daher auch in den Bereich der zweiten Zahngruppe hineinreichen muss. So hat auch die Gebrauchsmusterabteilung der „Ausnehmung“ eine Gestalt nach Art einer Vertiefung unterstellt, „die sich an der Form der inneren Verbindungsplatte 22 der Kette orientiert“.

Die Merkmale M1.3 und M1.3.4 betreffen bei einem für einen umlaufenden Betrieb vorgesehenen Kettenring mit alternierend komplementär ausgeführten Zähnen von daher eine technische Selbstverständlichkeit.

Der durch das Merkmal M1.3.6 implizierte Freiraum ist seiner dreidimensionalen Erstreckung gemäß dem noch ergänzten Merkmal M1.3.6.1^{HI} durch eine sich

„radial erstreckende Wand“ – bei der beschriebenen Ausführungsvariante liegt diese Wand (72b) mit zweidimensionaler Erstreckung in der Ebene jeweils einer Breitseite der schmaler ausgeführten Zähne senkrecht zur „Basisfläche“ (72a) – und der „sich axial erstreckenden Basisfläche“, die sich nämlich in Richtung der Drehachse des Kettenrings erstreckt, definiert, vgl. Abs. 0089, vorletzter Satz, wobei diese Bestimmung eines durch rechtwinklig zueinander stehende Wandbereiche festgelegten Freiraums nur den Bereich „entlang jeder zweiten Zahngruppe“ (Merkmal M1.3.6) betrifft.

Die Auffassung der Antragsgegnerin, dass dem Merkmal 1.3.6.1^{HI} die Bedeutung einer genau auf die Umfangskontur der inneren Laschen abgestimmten und in dieser Gestalt auch entlang der „ersten Zahngruppe“ vorliegenden Ausnehmung zukomme, mit dem Erfolg, dass die Laschen stirnseitig in flächigen Kontakt mit auch an den breiter ausgeführten Zähnen vorliegenden Basisflächen in Kontakt treten und hierbei an der Kraftübertragung Anteil haben, mit einhergehender Verringerung des Verschleißes, ist weder durch den Anspruchswortlaut noch durch die Offenbarung überhaupt gestützt. Denn die hier zu betrachtenden Merkmale der zwar auch Freiräume im Bereich „jeder ersten Zahngruppe“ implizierenden Anspruchsfassungen schreiben eine spezielle Formgebung der Ausnehmung nur für den Bereich „jeder zweiten Zahngruppe“ vor. Wenngleich den Figuren eine Erstreckung der Ausnehmung mit ihrer „axial“ ausgerichteten Basisfläche auch entlang der Zahnflanke der breiter ausgeführten Zähne für das Ausführungsbeispiel entnehmbar ist, zeigen diese deutlich einen Abstand zwischen den maßgeblichen Basisflächen und Stirnseiten, dem der Fachmann unmittelbar ein Spiel in diesen Bereichen unterstellt. Bei der behaupteten speziellen Ausgestaltung würde nur jedes zweite Kettenglied zusätzlich am Eingriff beteiligt sein, dies auch nur für den Fall, dass die Breite der Zähne beider Zahngruppen gemeinsam so eng auf die Weite zwischen den Verbindungslaschen – mithin deren Dicke – abgestimmt wäre, dass die Laschen auch bei einseitiger Flankenanlage beiderseits in umfänglich abstützende Anlage gelangen würden. Da die Dicke der Laschen auch mit dem ergänzten Merkmal M1.3.3.1^{HIV} unbestimmt bleibt und dieses Merkmal ent-

sprechend Abs. 0083 die Festlegung der relativen Breite der Zähne jeder Zahngruppe, mithin die Füllung der Verbindungsräume für sich innerhalb der vorgegebenen Grenzen in das Belieben des Fachmanns stellt – wenngleich die für den Eingriff der Rollen nutzbare Quererstreckung der Zahnflanken der breiter ausgeführten Zähne nicht größer als die Breite der schmaler ausgeführten Zähne sein darf (s. o.) –, würde ein solchermaßen unterstellter Kontakt der Laschen nur zufällig auftreten und hierbei ein Aufsteigen der Kette begünstigen, mithin dem mit dem erfindungsgemäßen Kettenring angestrebten Erfolg widersprechen.

Die Gestalt des Kettenrings außerhalb der nicht am Eingriff beteiligten Funktionsflächen, d. h. der darüber hinaus vorhandenen Freiflächen, bleibt über die Implikation des Ausdrucks „Ausnehmung“ hinaus – dass nämlich von der „Ausnehmung“ nicht betroffene Bereiche am Körper des Kettenrings vorhanden sein müssen, unbestimmt und somit dem Fachmann überlassen. Eine bestimmte Art oder Abfolge der Herstellung bzw. Formgebung eines Rohlings, die für das Erzeugnis kennzeichnend sein könnten, folgt bereits aus dem Merkmal M1.3.6 nicht. Hieraus folgt, dass dem ergänzten Merkmal M1.3.6.2^{HII} die gleiche Bedeutung wie bereits dem Merkmal M1.3.6 in Verbindung mit den Merkmalen M1 bis M1.3.5 (s. o.) hinsichtlich der Schaffung eines Freiraums für die Bewegung der inneren Verbindungsflächen zukommt, mit einer lediglich für den Bereich „jeder zweiten Zahngruppe“ definierten Gestalt aufgrund rechtwinklig zueinander stehender Begrenzungsflächen. So bedingt eine „Ausnehmung“, die vorliegend einen sich in die Tiefe, nämlich seitlich in den Ringkörper hinein erstreckenden Freiraum im Bereich „jeder zweiten Zahngruppe“ darstellt – im Rahmen der Auslegung im Urteil HL 34 auch „Vertiefung“ bezeichnet –, „Vorsprünge“ außerhalb des Freiraums wie im Bereich „jeder ersten Zahngruppe“. Hierbei ist die durch das Merkmal M1.3.6.1^{HI} implizierte Kontur der Vertiefung mit einer parallel zur Drehachse liegenden „Basisfläche“ wegen der gebotenen gemeinsamen Betrachtung mit dem Merkmal M1.3.6 nur für den Bereich „entlang jeder zweiten Zahngruppe“ gefordert. Wenngleich für das Ausführungsbeispiel Zähne dargestellt sind, bei denen die „Basisfläche“ in dieser Quererstreckung senkrecht zur Stirnseite der Zähne bis zum Zahn-

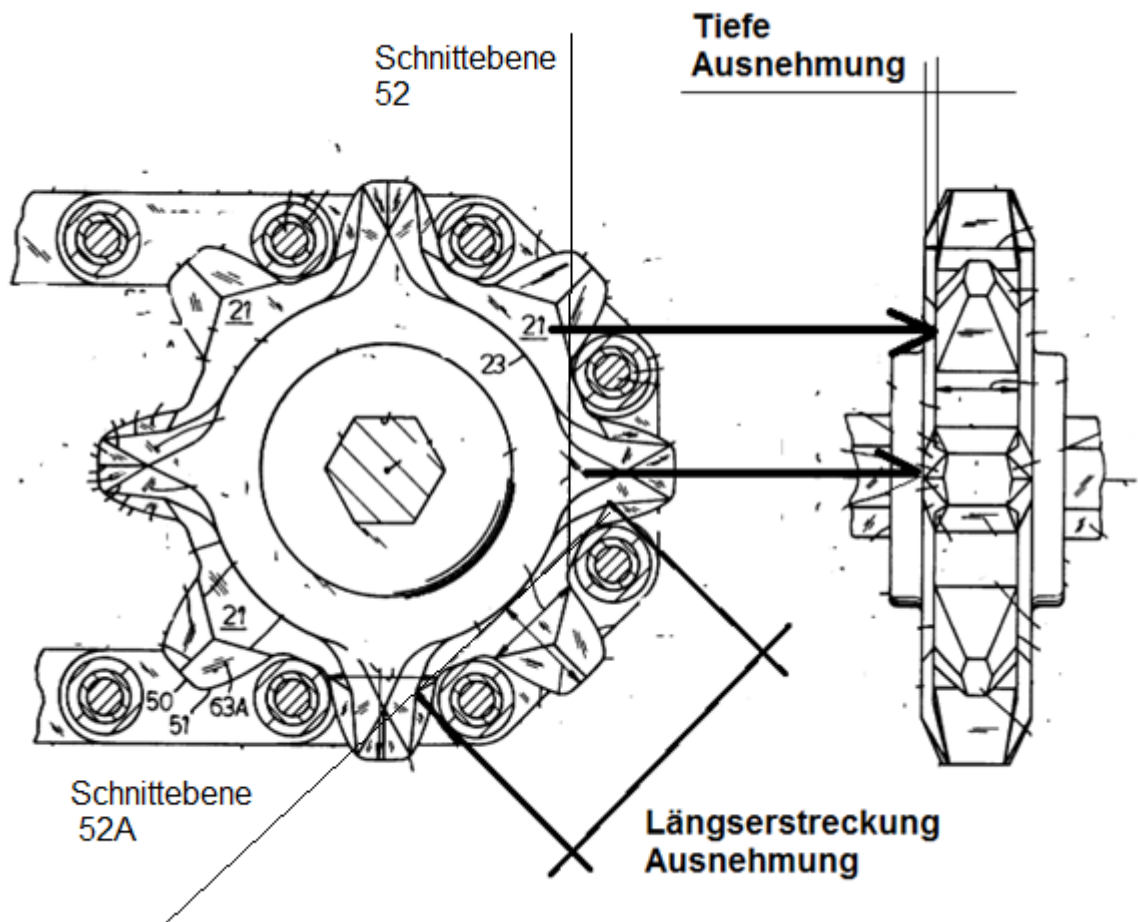
kopf reicht, bleibt die Gestalt der Freiräume im Bereich „jeder ersten Zahngruppe“ im Umfang der hier betrachteten Merkmalskombination unbestimmt.

Mit dem ergänzten Merkmal M1.3.6.3^{HII} wird – wie bereits mit dem Merkmal M1.3.6 (s. o.) – nur ein herausgegriffener Abschnitt („abschnittsweise“) des verzahnten äußeren Ringkörpers des „Einzelkettenrings“ im Bereich eines Zahns der „ersten Zahngruppe“ näher definiert, wobei der Wortlaut „nahe einer Basis“ lediglich vorgibt, dass der „kreuzförmige“ Querschnitt der die Vorsprünge aufweisenden Zähne (i. V. m. Merkmal M1.3.6.2^{HII}) zumindest in einer ansonsten nicht näher bestimmten Tangentialschnittebene oberhalb des durch den Zahnlückengrund vorgegebenen Fußkreisdurchmessers liegen muss, denn nur aus der entsprechenden Zylindermantelfläche herausstehende Abschnitte stellen sich als Zähne dar. Der im Merkmal M1.3.6.3^{HII} so bezeichnete „kreuzförmige“ Querschnitt jedes Zahns der „ersten Zahngruppe“ folgt bezogen auf die Darstellung in der Figur 15 aus der Ausdehnung der sich „axial“ – nämlich in die Tiefe (s. o.) – erstreckenden „Basisfläche 72a“ in die Flanke des breiter ausgeführten Zahns hinein, unter Schaffung einer rechtwinklig begrenzten Freifläche im betrachteten Querschnitt, ohne dass aus diesem Merkmal – auch nicht in Verbindung mit den übrigen Merkmalen der Gruppe M1.3.6 – zwingend folgt, dass der notwendige Freiraum in jeder möglichen Schnittebene ober- und unterhalb der betrachteten Querschnittsfläche durch rechtwinklig zueinander stehende Wandflächen begrenzt ist, wie für das Ausführungsbeispiel gemäß Figur 7 gezeigt.

So kann der notwendige Freiraum auch durch ausreichend bemessene Fasen wie schrägwinklig liegende Flächen erzielt werden, vgl. hierzu Unteranspruch 14 in der mit der Streitgebrauchsmusterschrift veröffentlichten Fassung. Eine auf das Ausführungsbeispiel einengende Auslegung des Wortlauts ist vorliegend nicht zwingend.

b) Der Gegenstand des Schutzanspruchs 1^{Ha} ist durch den im Verfahren befindlichen und bereits zum beanspruchten Prioritätszeitpunkt vorhandenen Stand der Technik nahegelegt.

Die Druckschrift D2 betrifft die Gestaltung eines für das Zusammenwirken mit einer Rollenkette hergerichteten Kettenrads für Antriebszwecke („drive sprocket“), wenn auch dort beispielhaft im Hinblick auf die Anwendung bei Landmaschinen beschrieben und von daher eine Ausführungsvariante mit kleiner Zähnezahl zeigend (Spalte 1, Zeilen 6 bis 18 i. V. m. Figur 1), dies im Hinblick auf die bekannten, aus der Verzahnungskinetik aufgrund der Verwendung von radial über die Rollen überstehenden und sich überlappenden Verbindungslaschen folgenden Probleme im Betrieb (Spalte 2, Zeilen 19 bis 28).



Figuren 1 und 2 aus D2 (freigestellt, Erläuterung ergänzt)

Hinsichtlich der kinematischen Eingriffsverhältnisse bestehen insoweit keine Unterschiede zu den grundsätzlichen Restriktionen, die aus der Anwendung einer Antriebskette für Fahrräder mit demselben Aufbau entsprechend den Merkmalen M1.1 und M1.2 für die Gestaltung des Kettenrads bzw. eines Kettenrings folgen.

Tatsächlich ist in dieser Druckschrift das bei jedem Rollenkettentrieb mit einem Aufbau entsprechend der Merkmale M1.1 und M1.2 zu berücksichtigende Problem des etwaigen Aufsteigens der Kette für den Fall angesprochen, wenn eine innere Lasche bei einer Schrägstellung der einzelnen Kettenglieder über eine Teilung hinweg mit den Flanken eines benachbarten Zahns bei einem Kettenrad mit gleich breit ausgeführten Zähnen kollidieren kann („interference between each advancing sprocket tooth and the oncoming chain link with which it must engage“, vgl. Spalte 1, Zeilen 27 bis 35 i. V. m. Zeilen 43 bis 54). Die dort für das Ausführungsbeispiel gezeigte Antriebskette weist zwar optionale, seitlich abragende Verbindungsflansche auf (Spalte 4, Zeilen 11 bis 15), die bei Fahrradketten unüblich sind. Diese sind jedoch am Eingriff nicht beteiligt und bedingen keine abweichende Eingriffskinematik. Da über diese Laschen jedoch seitliche Kräfte in die Kette eingeleitet werden, was zu einer seitlichen Anlage der inneren Verbindungsflanschen an den Zähnen und einer Schrägstellung der sich daran anschließenden äußeren Verbindungsflanschen mit dem hieraus resultierenden, in Spalte 1 a. a. O. angesprochenen Problem führen kann, wird der Fachmann die dort zur Abhilfe vorgeschlagene Maßnahme der alternierenden Anordnung von Zähnen mit einer dem jeweiligen Zwischenraum angepassten Breite (Spalte 1, Zeile 65 bis Spalte 2, Zeile 7) zur Lösung derselben, durch die Bauart der Kette mit parallelen Verbindungsflanschen bedingten fachüblichen Probleme auch bei Fahrrad Anwendungen in Betracht ziehen. Denn auch einer Fahrradkette wird bei Anwendung in Verbindung mit mehreren, in einer Kassette nebeneinander zusammengefassten Ritzeln je nach Schaltstellung eine Schrägstellung aufgeprägt, die am Einzelkettenring zu einem Fehleingriff führen kann.

Insoweit wird der sich des Problems des Fehleingriffs aufgrund einer Schrägstellung der Kette bewusste Fachmann nicht nur auf dem Gebiet der Fahrradtechnik im Speziellen, sondern auf dem Gebiet der Antriebstechnik mit Rollenketten im Allgemeinen nach Abhilfemaßnahmen suchen, wobei sich ihm die mit der D2 vermittelte Lehre zur unmittelbaren Umsetzung auch an einem Einzelkettenring für Fahrräder mit einer gegenüber dem Ausführungsbeispiel dort größeren Zähnezahl deshalb anbietet, weil diese zudem eine mögliche Formgebung zur Erzielung einer funktionsfähigen Kettenringverzahnung im Einzelnen beschreibt.

So entnimmt der Fachmann der Beschreibung (u. a. Spalte 3, Zeilen 4 bis 32, Spalte 5, Zeilen 6 bis 25) i. V. m. der deutlichen Darstellung der herstellungsbedingt in der Tiefe versetzten Seitenflächen („flat step surfaces 21“, „casting or machining“) unmittelbar, dass jeder zweite Zahn (im Bereich der Tangentialschnittebene 52) bereichsweise breiter für einen Eingriff zwischen die äußeren Verbindungsfaschen dimensioniert ist, gegenüber schmaler ausgeführten Zähnen (im Bereich der Tangentialschnittebene 52A) und angrenzenden, auf die Bewegungsbahn der Laschen beim Umlauf in ihrer Erstreckung vorgegebenen Bereichen, die in ihrer Ausbildung beidseitige Ausnehmungen im Sinne des Merkmals M1.3.6 darstellen. Die Seitenfläche („step surface 21“) erstreckt sich auch dort – notwendigerweise – in der von der Außenfläche der schmaler ausgeführten Zähne aufgespannten Ebene in radialer und umfänglicher Richtung nicht nur im Bereich dieser Zahngruppen entsprechend der gebotenen Auslegung des Merkmals M1.3.6. Gegenüber den allein zur seitlichen Anlage der äußeren Verbindungsfaschen geeigneten Bereichen der breiter ausgeführten Zähne („flat level portion 53“, vgl. Spalte 4, Zeilen 27 bis 32 i. V. m. Figur 1/Schnittebene 52) bildet diese Ausnehmung nämlich eine Vertiefung mit einer Erstreckung in die Tiefe entsprechend der Breite der verbleibenden Schulter („curved shoulder 21a“, vgl. Spalte 5, Zeilen 6 bis 8).

Insoweit orientiert sich die Form der „Ausnehmung“ hinsichtlich ihrer Ausdehnung in der Ebene der Außenseite des dünner ausgeführten Zahns sowie hinsichtlich

ihrer Erstreckung in der Tiefe zur Ausbildung einer Vertiefung auch bei der D2 zwingend an der Geometrie der inneren Verbindungsflasche, als diese den aus Gründen der Verzahnungskinematik notwendigen Freiraum für die Bewegung der Laschen bereitstellen muss. Von daher kommt es nicht ausschließlich auf die durch die Darstellung in der Figur 1 vermittelten Kenntnisse an – worauf die Gebrauchsmusterabteilung ihre abweichende Auffassung gestützt hat und auf deren von den Verfahrensbeteiligten kritisch betrachteten Offenbarungsgehalt auch in dem Urteil HL 34 (vgl. Rn. 154) abgestellt ist.

Somit erweist sich auch das Vorbringen der Antragsgegnerin, dass die in der Figur erkennbaren Fasen keine „Ausnehmung“ bilden sollen und der Fachmann vom Ausführungsbeispiel der D2 somit nicht zum Streitpatentgegenstand gelangen konnte, nicht als durchgreifend. Denn das Merkmal M1.3.6 betrifft nur den im Bereich der dünner ausgeführten Zähne liegenden Abschnitt eines zwar auch im Übrigen in Abhängigkeit von der Form der Laschen festzulegenden Freiraums, der Fasen in anderen Bereichen wie an den breiter ausgeführten Zähnen – dort zur Sicherstellung des Eingriffs einer Kette vorgesehen, vgl. u. a. Spalte 5, Zeilen 27 bis 42 – nicht ausschließt, solange die resultierenden Begrenzungsflächen nur außerhalb der Bewegungsbahn der inneren Verbindungsflaschen liegen.

In ihrer Gesamtheit bildet die nach der Lehre der D2 ausgebildete umfängliche Kettenverzahnung des dort gezeigten Ausführungsbeispiels daher einen Kettenring entsprechend Merkmal M1.3, im Übrigen in einer Anordnung entsprechend den Merkmalen M1.3.1, M1.3.2, M1.3.3 und M1.3.4 sowie M1.3.5 und M1.3.6 für eine gemäß der Merkmale M1.1 und M1.2 ausgeführte Antriebskette.

Die Neuheit mag insoweit gegenüber dem Inhalt der D2 gegeben sein, als diese Druckschrift nicht ausdrücklich einen Kettenring mit einer größeren Zähnezahlszahl anspricht wie dort für das Ausführungsbeispiel gezeigt, und der Fachmann ein Kettenrad mit solch geringer Zähnezahlszahl auch nicht unverändert in Verbindung mit einer „Fahrradkurbelanordnung“ entsprechend dem Sinngehalt des Merkmals M1

einsetzen würde (vgl. auch Urteil HL 34 / Rn. 153). Einzelkettenringe mit einer größeren Zähnezahl sind dem Fachmann jedoch allgemein bekannt und im Verfahren u. a. mit der Druckschrift D8 – vgl. dort Abs. 0001 i. V. m. der Figur 1 – auch im Stand der Technik dokumentiert. Zur Vermeidung der aus einer etwaigen Schrägstellung der Kette folgenden Probleme wird die Fachmann die mit der D2 vorgeschlagenen konstruktiven Maßnahmen in Erwartung des dort herausgestellten Erfolgs auch bei einem Kettenrad wie aus der D8 bekannt anwenden; mithin ist die Ausbildung eines Kettenrings mit den Merkmalen des geltenden Anspruchs 1^{Ha} durch die Druckschrift D2 in Verbindung mit dokumentiertem Fachwissen nahegelegt.

c) Da die Antragsgegnerin die Schutzansprüche 1 – 14 im Ganzen als Anspruchsfassung zum Gegenstand ihres Sachantrags gemacht hat, kommt es auf die weiteren Schutzansprüche dieses Anspruchssatzes nicht an.

d) Ebenfalls nicht entscheidungserheblich sind die Fragen, ob das Streitgebrauchsmuster wirksam aus der Stammanmeldung 10 2012 023 819.3 abgezweigt wurde und die Priorität der ausländischen Anmeldung US 13/311,735 vom 6. Dezember 2011 wirksam für das Streitgebrauchsmuster in Anspruch genommen wurde. Ferner ist auch die Frage, ob der Gegenstand des Streitgebrauchsmusters gegenüber der Ursprungsoffenbarung unzulässig erweitert wurde, nicht entscheidungserheblich. Diese Fragen können daher dahingestellt bleiben.

5. Auch der Gegenstand der Schutzansprüche nach Hilfsantrag I weist keinen erfinderischen Schritt i. S. d. § 1 Abs. 1 GebrMG auf.

Der Hauptanspruch (Schutzanspruch 1^{HI}) in der Fassung des Anspruchssatzes gemäß Hilfsantrag I ist gegenüber dem Schutzanspruch 1^{Ha} durch folgendes Merkmal ergänzt:

M1.3.6.1^{Hi} Jede Ausnehmung ist von einer sich axial erstreckenden Basisfläche und einer radial erstreckenden Wand festgelegt.

Hinsichtlich der gegenüber der Fassung des Schutzanspruchs 1^{Ha} gemäß Hauptantrag unveränderten Merkmale gelten vorstehende Ausführungen in Ziff. 4. sinngemäß.

Entsprechend der gebotenen Auslegung des ergänzten Merkmals M1.3.6.1^{Hi} ist die Ausnehmung auch bei der in der D2 beschriebenen Ausführungsform jedenfalls „entlang jeder zweiten Zahngruppe“ von einer sich axial erstreckenden Basisfläche – dort die „curved shoulder 21a“ – und einer sich radial erstreckenden Wand – dort die „step surface 21“ – „definiert“. Denn das Merkmal M1.3.1^{Hi} ist in Verbindung mit dem Merkmal M1.3.6 zu betrachten und erzwingt keine zu der Außenwand des schmaler ausgeführten Zahns senkrecht stehende Basisfläche über diesen Bereich hinaus (s. o.). Dass der notwendige Freiraum im Bereich der breiter ausgeführten Zähne – hier der „ersten Zahngruppe“ – beim Ausführungsbeispiel der D2 u. a. im Bereich des Teilkreises durch Fasen geschaffen ist, bedingt zwar einen Unterschied gegenüber der im Streitgebrauchsmuster u. a. in der Figur 7 dargestellten speziellen Ausführungsform, die in dieser Ausbildung jedoch nicht Gegenstand des geltenden Anspruchs ist, der auch keine dahingehend einengende Auslegung unterhalb des Wortlauts erlaubt.

Mithin ist auch der Gegenstand des Schutzanspruchs 1^{Hi} durch den Stand der Technik nahegelegt. Da die Antragsgegnerin einen einheitlichen Anspruchssatz als Ganzes zum Gegenstand des Hilfsantrags I gemacht hat, kommt es auf die weiteren Schutzansprüche des dem Hilfsantrag I zugrunde liegenden Anspruchssatzes wiederum nicht an. Auch die in Ziff. 4. d) genannten Fragen können wiederum dahingestellt bleiben.

6. Der Gegenstand der Schutzansprüche nach Hilfsantrag II weist ebenfalls keinen erfinderischen Schritt i. S. d. § 1 Abs. 1 GebrMG auf.

Der Hauptanspruch (Schutzanspruch 1^{HII}) in der Fassung des Anspruchssatzes gemäß Hilfsantrag II ist gegenüber dem Schutzanspruch 1^{Ha} durch folgende Merkmale ergänzt:

M1.3.6.2^{HII} Jeder Zahn der ersten Zahngruppe weist einen ersten Vorsprung an der Außenseite und einen zweiten Vorsprung an der Innenseite auf, mit denen der Zahn in einen der ersten Verbindungsräume (40) eingreift, wobei der erste und der zweite Vorsprung wenigstens abschnittsweise durch die Ausnehmung definiert sind.

M1.3.6.3^{HII} Jeder Zahn der ersten Zahngruppe (58) weist jeweils einen kreuzförmigen Querschnitt nahe einer Basis auf; und jeder Zahn der zweiten Zahngruppe (60) weist jeweils einen rechteckigen Querschnitt nahe einer Basis auf.

Hinsichtlich der gegenüber der Fassung des Schutzanspruchs 1^{Ha} gemäß Hauptantrag unveränderten Merkmale gelten vorstehende Ausführungen in Ziff. 4. sinngemäß.

Entsprechend der gebotenen Auslegung des ergänzten Merkmals M1.3.6.2^{HII} stellen die stirnseitigen Wandflächen 53 („flat level portion“) beidseits der breiter ausgeführten Zähne des in der in der Figur 1 der D2 gezeigten Kettenrads die für das etwaige Anliegen der äußeren Verbindungslaschen ausgerichteten Seitenflächen eines „Vorsprungs“ dar, der jedenfalls „abschnittsweise“ auch dort durch eine „Ausnehmung definiert“ ist, weil die demgegenüber in der Tiefe zurückspringenden Seitenflächenabschnitte 21 („step surface 21“) beidseits der schmaler ausgeführten Zähne die Ausnehmung „definieren“ (M1.3.6).

In einer Tangentialschnittebene dicht oberhalb des Fußkreisdurchmessers und insoweit „nahe der Basis“ entsprechend der gebotenen Auslegung des Merkmals M1.3.6.3^{HII} weisen die breiter ausgeführten Zähne des in der Figur 1 der D2 gezeigten Kettenrads lediglich einen annähernd kreuzförmigen Querschnitt auf, denn zwischen jeder der parallel ausgerichteten Flächen der stirnseitigen Wandfläche 53 („flat level portion“) und dem demgegenüber zurückspringenden, bis in

den Fußbereich dieses Zahns sich erstreckenden Seitenflächenabschnitt 21 („step surface 21“) liegt eine schräge Wand, die in ihrer Fortführung als Fase („sloped surface 54 and 60“) bis zum Zahnkopf nach dem Verständnis des Fachmanns nicht nur gleichermaßen ausreichenden Freiraum für die Bewegung der inneren Verbindungsfaschen sicherstellt, sondern auch ein Drängen evtl. schrägsteher Verbindungsfaschen und somit eine Ausrichtung der Kettenglieder beim Eingriffsvorgang bewirkt (vgl. auch Spalte 5, Zeilen 45 bis 53). Mithin stehen dem Fachmann nach der durch die Druckschrift D2 vermittelten Lehre rechtwinklig begrenzte Ausnehmungen wie auch Fasen zur Schaffung der notwendigen Freiräume im Bereich der Zahnflanken der breiter ausgeführten Zähne gleichermaßen als Alternativen zu Verfügung, wobei die Auswahl bzw. Festlegung der jeweils anteiligen Erstreckung offensichtlich von der Zähnezahzahl abhängt: Während bei einem Kettenrad mit kleiner Zähnezahzahl und insoweit in spitzwinkliger Ausrichtung auf die einlaufenden Zähne (auf Höhe des Teilkreises) im Bereich der Zahnflanken einschwenkenden Verbindungsfaschen die Fasen notwendigerweise bis zum Zahnfuß reichen, ist dies bei einer größeren Zähnezahzahl, die aus Gründen der Eingriffskinematik bedingt, dass die Verbindungsfaschen in einem eher stumpfen Winkel im Bereich des Zahnkopfs in Eingriff gelangen, nicht erforderlich.

Das Ergebnis eines Querschnitts entsprechend Merkmal M1.3.6.3^{HII} stellt sich daher als Folge einer einfachen konstruktiven Anpassung an den praktischen Bedarfsfall ohne erfinderisches Zutun ein, wenn der Fachmann unter Abwägung der Vor- und Nachteile (Fertigungsaufwand, Betriebsverhalten) die ihm zur Verfügung stehenden Maßnahmen zur Schaffung des notwendigen Freiraums in Abhängigkeit von der Zähnezahzahl, d. h. der hierdurch vorbestimmten Eingriffskinematik umsetzt. Soweit der Fachmann auf Fasen jedenfalls im Bereich des Zahnfußes verzichtet, wird er eine Ausdehnung der notwendigerweise bereits im Bereich „entlang jeder zweiten Zahngruppe“ (Merkmal M1.3.6) ausgebildeten Ausnehmung mit deren sich „axial erstreckender Basisfläche“ (Merkmal M1.3.6.2^{HII}) entsprechend dem Vorbild der D2 in Erwägung ziehen, mit dem Resultat eines „kreuzförmigen Querschnitts nahe einer Basis“.

Mithin ist auch der Gegenstand des Schutzanspruchs 1^{HII} durch den Stand der Technik nahegelegt. Da die Antragsgegnerin wiederum einen einheitlichen Anspruchssatz als Ganzes zum Gegenstand des Hilfsantrags II gemacht hat, kommt es auf die weiteren Schutzansprüche des dem Hilfsantrag II zugrunde liegenden Anspruchssatzes ebenfalls nicht an. Auch die in Ziff. 4. d) genannten Fragen können wiederum dahingestellt bleiben.

7. Dem Gegenstand der Schutzansprüche nach Hilfsantrag III fehlt ebenfalls ein erfinderischer Schritt i. S. d. § 1 Abs. 1 GebrMG.

Der Hauptanspruch (Schutzanspruch 1^{HIII}) in der Fassung des Anspruchssatzes gemäß Hilfsantrag III fasst die in den Schutzansprüchen 1^{HI} und 1^{HII} gemäß Hilfsantrag I und Hilfsantrag II aufgeführten Merkmale zusammen und ist gegenüber dem Schutzanspruch 1^{Ha} durch die Merkmale M1.3.6.1^{HI}, M1.3.6.2^{HII} und M1.3.6.3^{HIII} ergänzt.

Aus der gemeinsamen Betrachtung dieser Merkmale ergeben sich keine anderen Gesichtspunkte als nicht bereits im Rahmen der Auslegung (s. o. Ziff. 3. d)) und Schutzfähigkeitsbetrachtung betreffend Hilfsantrag I und Hilfsantrag II (s. o. Ziff. 5. und 6.) beachtet.

Zur Vermeidung von Wiederholungen wird insoweit insbesondere auf die Ausführungen zu Hilfsantrag II (oben Ziff. 6.) verwiesen, demnach ein Einzelkettenring, dessen „Ausnehmungen“ nur im Bereich jeder zweiten Zahngruppe zwingend durch eine sich axial erstreckende Basisfläche definiert sein müssen, und der weiterhin die Ausbildung von Freiräumen auch im Bereich der insoweit seitliche Vorsprünge aufweisenden Zähne jeder ersten Zahngruppe erforderlich macht, in naheliegender Weise beim Nacharbeiten der durch die D2 vermittelten Lehre an einem Einzelkettenring mit einer demgegenüber größeren Zähnezahl folgt, auch weil die Ausbildung eines kreuzförmigen Querschnitts nahe einer Basis der die

Vorsprünge aufweisenden Zähne Ergebnis einer folgerichtig angewendeten, dem Fachmann vorgegebenen einfachen konstruktiven Maßnahme ist.

Nach alledem ist auch der Gegenstand des Schutzanspruchs 1^{HIII} durch den Stand der Technik nahegelegt. Da die Antragsgegnerin wiederum einen einheitlichen Anspruchssatz als Ganzes zum Gegenstand des Hilfsantrags III gemacht hat, kommt es auf die weiteren Schutzansprüche des dem Hilfsantrag III zugrunde liegenden Anspruchssatzes erneut nicht an. Auch die in Ziff. 4. d) genannten Fragen können wiederum dahingestellt bleiben.

8. Schließlich fehlt es auch dem Gegenstand der Schutzansprüche nach Hilfsantrag IV an einem erfinderischen Schritt i. S. d. § 1 Abs. 1 GebrMG.

Der Hauptanspruch (Schutzanspruch 1^{HIV}) in der Fassung des Anspruchssatzes gemäß Hilfsantrag IV ist gegenüber dem Schutzanspruch 1^{HIII} durch folgendes Merkmal ergänzt:

M1.3.3.1^{HIV} Die Zähne der ersten Zahngruppe (58) füllen im Querschnitt betrachtet mehr als 75% der Quererstreckung (D_2) der ersten Verbindungsräume (40) aus und die Zähne der zweiten Zahngruppe (60) füllen im Querschnitt betrachtet mehr als 75% der Quererstreckung (D_1) der zweiten Verbindungsräume (42) aus.

Mithin fasst dieser Schutzanspruch sämtliche oben in Ziff. 3. a) aufgelisteten und im Rahmen der Auslegung in Ziff. 3. d) gemeinsam betrachteten Merkmale zusammen.

Weil die Druckschrift D2 die Ausführung der Verzahnung mit unterschiedlich breiten Zähnen in alternierender Anordnung einschließlich der notwendigen konstruktiven Maßnahmen zur Schaffung ausreichenden Freiraums für einen obstruktionsfreien Eingriff auch der inneren Verbindungsflaschen im Lichte der aus einer großen Spaltweite zwischen den jeweiligen Stirnflächen der Zähne und den zugehöri-

gen Innenflächenseiten der Verbindungslaschen (vgl. Spalte 1, Zeilen 43 bis 52) folgenden Probleme vorschlägt, und für die gezeigte Ausführungsform vorgibt, dass die Breite der schmaler ausgeführten Zähne (Abstand Z in Figur 2) nur geringfügig kleiner als die Weite (Abstand A in Figur 5) der inneren Verbindungslaschen sein soll („slightly less“, vgl. Spalte 5, Zeilen 20 bis 25), unterstellt der Fachmann unmittelbar, dass bei der nach der Lehre der Druckschrift D2 auszuführenden Verzahnung die Zähne bereits der „zweiten Zahngruppe“ im Querschnitt mehr als 75% des Verbindungsraums zwischen den innen liegenden Verbindungslaschen ausfüllen können. Dies ergibt sich für den Fachmann auch auf den ersten Blick aus der maßstäblichen Darstellung in Figur 3 in Verbindung mit den Maßeintragungen in den Figuren 2 und 5, die im Übrigen den gleichen Füllungsgrad auch im Bereich der außen liegenden Verbindungslaschen deutlich zeigt. Somit ist auch die Ausführung der Verzahnung eines Einzelkettenrings entsprechend Merkmal M1.3.3.1^{HIV} nach dem Vorbild der Druckschrift D2 nahegelegt.

Hinsichtlich der fehlenden Schutzfähigkeit eines Einzelkettenrings mit den weiteren Merkmalen im Übrigen wird zur Vermeidung von Wiederholungen auf die Ausführungen zum Hauptantrag und den Hilfsanträgen I – III verwiesen.

Nach alledem ist letztlich auch der Gegenstand des Schutzanspruchs 1^{HIV} durch den Stand der Technik nahegelegt. Da die Antragsgegnerin wiederum einen einheitlichen Anspruchssatz als Ganzes zum Gegenstand des Hilfsantrags IV gemacht hat, kommt es auf die weiteren Schutzansprüche des dem Hilfsantrag IV zugrunde liegenden Anspruchssatzes erneut nicht an. Auch die in Ziff. 4. d) genannten Fragen können wiederum dahingestellt bleiben.

9. Da sich nach alledem keine der von der Antragsgegnerin zum Gegenstand ihres Hauptantrags und ihrer Hilfsanträge gemachten Anspruchsfassungen als schutzfähig i. S. d. § 15 Abs. 1 Nr. 1 GebrMG erwiesen hat, waren der angefochtene Beschluss aufzuheben und das Streitgebrauchsmuster zu löschen. Auch eine Vertagung der mündlichen Verhandlung war nicht angezeigt.

10. Die Kostenentscheidung beruht auf § 18 Abs. 2 Satz 2 GebrMG i. V. m. § 84 Abs. 2 Satz 1 und 2 PatG und i. V. m. § 91 Abs. 1 ZPO.

III.

Rechtsmittelbelehrung

Gegen diesen Beschluss steht den am Beschwerdeverfahren Beteiligten das Rechtsmittel der Rechtsbeschwerde zu. Da der Senat die Rechtsbeschwerde nicht zugelassen hat, ist sie nur statthaft, wenn gerügt wird, dass

1. das beschließende Gericht nicht vorschriftsmäßig besetzt war,
2. bei dem Beschluss ein Richter mitgewirkt hat, der von der Ausübung des Richteramtes kraft Gesetzes ausgeschlossen oder wegen Besorgnis der Befangenheit mit Erfolg abgelehnt war,
3. einem Beteiligten das rechtliche Gehör versagt war,
4. ein Beteiligter im Verfahren nicht nach Vorschrift des Gesetzes vertreten war, sofern er nicht der Führung des Verfahrens ausdrücklich oder stillschweigend zugestimmt hat,
5. der Beschluss aufgrund einer mündlichen Verhandlung ergangen ist, bei der die Vorschriften über die Öffentlichkeit des Verfahrens verletzt worden sind, oder
6. der Beschluss nicht mit Gründen versehen ist.

Die Rechtsbeschwerde ist innerhalb eines Monats nach Zustellung des Beschlusses durch einen bei dem Bundesgerichtshof zugelassenen Rechtsanwalt zu unterzeichnen und beim Bundesgerichtshof, Herrenstraße 45a, 76133 Karlsruhe, einzureichen. Die Frist ist nur gewahrt, wenn die Rechtsbeschwerde vor Fristablauf beim Bundesgerichtshof eingeht. Die Frist kann nicht verlängert werden.

Metternich

Sandkämper

Dr. Baumgart

Fa