



# BUNDESPATENTGERICHT

12 W (pat) 42/19

---

(AktENZEICHEN)

Verkündet am  
13. August 2020

...

## BESCHLUSS

In der Beschwerdesache

betreffend das Patent 10 2013 210 476

hat der 12. Senat (Technischer Beschwerdesenat) des Bundespatentgerichts auf die mündliche Verhandlung vom 13. August 2020 unter Mitwirkung des Vorsitzenden Richters Dipl.-Ing. Univ. Rothe, der Richterin Bayer sowie der Richter Dr.-Ing. Krüger und Dipl.-Ing. Univ. Dipl.-Wirtsch.-Ing. (FH) Ausfelder

beschlossen:

Der Beschluss der Patentabteilung 24 des DPMA vom 18. Juni 2018 wird aufgehoben und das Patent 10 2013 210 476 mit folgenden Unterlagen beschränkt aufrechterhalten:

Patentansprüche 1 bis 4 gemäß Hauptantrag HA“, eingereicht mit Eingabe vom 3. August 2020,

Beschreibung Seiten 2, 3 und 5 bis 8, eingereicht mit Eingabe vom 3. August 2020, Seiten 1 und 4, eingereicht in der mündlichen Verhandlung am 13. August 2020

und Zeichnungen gemäß Patentschrift.

## **Gründe**

### **I.**

Die Beschwerdeführerin ist Inhaberin des Patents 10 2013 210 476, das am 5. Juni 2013 unter Inanspruchnahme der inneren Priorität der Anmeldung 10 2013 210 373.5 vom 4. Juni 2013 angemeldet wurde, und dessen Erteilung am 4. Dezember 2014 veröffentlicht wurde.

Gegen das Patent hatte die Einsprechende am 4. September 2015 Einspruch eingelegt und als Widerrufgrund geltend gemacht, die Gegenstände seiner Ansprüche seien nicht patentfähig. Die Patentinhaberin hatte das Patent mit geänderten Ansprüchen 1 bis 7 vom 18. Januar 2016 und hilfsweise mit in der Anhörung vom 18. Juni 2018 eingereichten Ansprüchen 1 bis 7 gemäß Hilfsantrag verteidigt.

Mit in der Anhörung vom 18. Juni 2018 verkündetem Beschluss hat die Patentabteilung 24 des Deutschen Patent- und Markenamts das Patent widerrufen und dabei zur Begründung angegeben, das Verfahren gemäß dem Anspruch 1 und die Schraube gemäß dem Anspruch 5 nach Haupt- wie auch nach Hilfsantrag beruhten nicht auf einer erfinderischer Tätigkeit gegenüber einer Zusammenschau der Entgegenhaltungen D10 und D7. Gegen diesen Beschluss richtet sich die Beschwerde der Patentinhaberin vom 31. Oktober 2018.

Im Verfahren sind die folgenden Entgegenhaltungen:

D1	DE 20 2012 000 045 U1
D2	DE 24 61 546 A1
D3	EP 0 589 399 A1
D4	EP 0 948 719 B1
D5	WO 2012/044259 A1
D6	DE 10 2011 087 683 A1
D7	EP 0 501 519 A1
D8	US 4,862,718
D9	DE 10 2011 003 252 A1
D10	EP 0 533 456 B1
D11	DE 43 42 415 A1
D12	DE 32 07 975 A1
D13	DE 202 10 464 U1
D14	WO 2010/093329 A1

D15	DE 10 2005 022 215 A1
D16	DE 10 2005 011 079 A1
D17	AU -B-44271/79
D18	EP 0 854 299 A1
D19	US 2012/0034048 A1
D20	WO 2008/156425 A1
D21	EP 0 476 831 A1
D22	EP 0 088 366 B1

Die D1 bis D4 wurden bereits im Prüfungsverfahren berücksichtigt, D5 bis D22 wurden von der Einsprechenden genannt.

Die Patentinhaberin und Beschwerdeführerin beantragt,

den Beschluss der Patentabteilung 24 des DPMA vom 18. Juni 2018 aufzuheben und das Patent 10 2013 210 476 mit folgenden Unterlagen aufrechtzuerhalten:

Patentansprüche 1 bis 4 gemäß Hauptantrag HA“, eingereicht mit Eingabe vom 3. August 2020,

Beschreibung Seiten 2, 3 und 5 bis 8, eingereicht mit Eingabe vom 3. August 2020, und Seiten 1 und 4, eingereicht in der mündlichen Verhandlung am 13. August 2020,

und Zeichnungen gemäß Patentschrift.

Die Einsprechende und Beschwerdegegnerin beantragt,

die Beschwerde der Patentinhaberin zurückzuweisen.

Sie ist der Auffassung der Gegenstand des geltenden Anspruchs 1 sei nicht neu gegenüber der Entgegenhaltung D10.

Der geltend gemachte Anspruch 1 lautet mit vom Senat hinzugefügten Gliederungszeichen M1.1 bis M1.11:

- M1.1 Verfahren zur Herstellung einer Schraube, aufweisend einen mit einem Gewinde (2) mit mindestens einem Gewindegang (4) versehenen Schaft (3),
  - M1.2 wobei das Gewinde (2) einen Außendurchmesser (Da) und eine Gewindesteigung (P) aufweist und gewindeformend oder gewindefurchend ausgebildet ist
  - M1.3 und wobei das Verhältnis  $Q1 = P/Da$  von der Gewindesteigung (P) bezogen auf den Außendurchmesser (Da) von 0,3 bis 0,385 beträgt
  - M1.4 und wobei der Gewindegrund (6) einen Radius Rg aufweist, der bezogen auf die Gewindesteigung (P) ein Verhältnis  $Q2 = Rg/P$  von 0,5 bis 1,0 aufweist,
  - M1.5 wobei der Schaft (3) zur Herstellung des Gewindes (2) mit Gewindegängen (4), Gewindeflanken (5) und einem Gewindegrund (6) mittels eines Walzbacken aufweisenden formgebenden Walzwerkzeugs (11) verformt wird,
- gekennzeichnet durch
- M1.6 eine mit der Walzbackenlänge fortschreitende Zunahme der Verrundung im Gewindegrund (15)
  - M1.7 bei gleichzeitiger Steigerung der Eindringtiefe
  - M1.8 ausgehend von einem spitzen Winkel im Walzwerkzeug (11)

- M1.9 zu einem abgerundeten Profil im Walzwerkzeug,  
M1.10 sodass im Schaft (3) eine Ausbildung eines Gewindes (2)  
mit spitz zulaufenden Gewindeflanken (13)  
M1.11 und mit einem Gewindegrund (15) mit einem Radius RG erfolgt.

Auf diesen Anspruch sind die weiteren Ansprüche 2 bis 4 unmittelbar bzw. mittelbar rückbezogen.

Wegen des Wortlauts der rückbezogenen Ansprüche und weiterer Einzelheiten wird auf die Akte verwiesen.

## II.

Die zulässige Beschwerde der Patentinhaberin hat Erfolg, da sich der mit dem zulässigen Einspruch geltend gemachte Widerrufsgrund, der Gegenstand des Anspruchs 1 sei nicht patentfähig (§ 21 Satz 1 Nr. 1 PatG), für den Anspruch 1 gemäß Hauptantrag HA“ als nicht zutreffend erweist.

1) Gegenstand der Erfindung ist gemäß dem ersten und zweiten Absatz der Patentbeschreibung ein Verfahren zur Herstellung einer Schraube, insbesondere zur Direktverschraubung in Kunststoffteilen, wobei die Schraube sich in einem bereits vorhandenen Loch ein Gewinde selbst formt bzw. furcht.

Wie sich schon aus der angegebenen Verwendung zur Direktverschraubung in Kunststoffteilen und zusätzlich auch aus der Beschreibung der konventionellen Herstellungsweise solcher Schrauben in Abs. 0007 und detaillierter in Abs. 0030 und 0031 mit Bezug auf Figur 3 ergibt, geht es patentgemäß vor allem um die Herstellung von Schrauben, bei denen das Gewinde jeweils einen breiten Gewindegrund, anschaulich gesagt eine breite und flache Vertiefung, und eine schmale Gewindespitze, anschaulich gesagt eine schmale und spitze Erhebung, aufweist.

Gemäß den Absätzen 0007, 0030 und 0031 der Patentschrift (PS) erfolgt bei der konventionellen Herstellung solcher Schrauben durch Walzen meist zunächst ein schnelles Eindringen eines Vorsprungs des Walzwerkzeugs, bis der Kerndurchmesser erreicht ist. Anschließend verbreitert sich der Vorsprung des Walzwerkzeugs, so dass eine seitliche, schabende Materialversetzung am Gewindegrund erfolgt. Diese Art der Verdrängung des Materials führt laut Patentschrift je nach Profil meistens zur Ausprägung der Gewindespitze mit einer Schließfalte und zu Walzschuppen im Gewindegrund und wirkt sich nachteilig auf die Festigkeit der Gewindeflanken und auf das Einschraubverhalten bei der Direktverschraubung aus.

Ziel der Erfindung ist dementsprechend gemäß Absatz 0008 PS die Bereitstellung eines Verfahrens zur Herstellung einer Schraube für eine Direktverschraubung mit einer ausreichenden Festigkeit und einem günstigen Materialfluss in dem zu verschraubenden Bauteil.

Erfindungsgemäß erfolgt bei der Herstellung der Schraube gemäß dem kennzeichnenden Teil des Anspruchs 1 eine mit der Walzbackenlänge fortschreitende Zunahme der Verrundung im Gewindegrund bei gleichzeitiger Steigerung der Eindringtiefe ausgehend von einem spitzen Winkel im Walzwerkzeug zu einem abgerundeten Profil im Walzwerkzeug, so dass im Schaft der Schraube ein Gewinde mit spitz zulaufenden Gewindeflanken und einem Gewindegrund mit einem Radius ausgebildet wird.

2) Als Fachmann zuständig ist hier ein Diplom-Ingenieur oder Master des Maschinenbaus mit Fachhochschulabschluss, der über mehrjährige Berufserfahrung in der Entwicklung und Herstellung von Schrauben verfügt.

3) Einige Merkmale des Anspruchs 1 bedürfen hinsichtlich ihres Verständnisses durch den Fachmann der Erläuterung.

Die Merkmale M1.6 bis M1.9 beschreiben den Ablauf der bei der Herstellung der Schraube stattfindenden Verformung des Schraubenschafts durch Angabe der Form des zum Walzen verwendeten Walzbackens.

Dieser weist nach dem Verständnis des Fachmanns Vorsprünge auf, die in den Schraubenrohling eindringen und durch Verdrängung von Material den Gewindegrund der Schraube formen, der gegenüber der ursprünglichen Oberfläche des Schafts des Schraubenrohlings vertieft ist.

Zwischen den Vorsprüngen sind im Walzbacken Rillen ausgebildet, in die das von den Vorsprüngen verdrängte Material hineinfließt und so die Gewindespitze der Schraube ausbildet, die gegenüber der ursprünglichen Oberfläche des Schafts des Schraubenrohlings erhöht ist.

Das Volumen des Schraubenrohlings ändert sich bei der Verformung nicht.

Merkmal M1.6 fordert eine mit der Walzbackenlänge fortschreitende Zunahme der Verrundung im Gewindegrund (15), das heißt also eine mit der Walzbackenlänge fortschreitende Zunahme der Verrundung des den Gewindegrund formenden Vorsprungs des Walzbackens.

In den Merkmalen M1.8 und M1.9 ist diese Formänderung des Vorsprungs des Walzbackens weiter durch die Angabe beschrieben, dass die fortschreitende Zunahme der Verrundung ausgehend von einem spitzen Winkel im Walzwerkzeug (11) zu einem abgerundeten Profil im Walzwerkzeug führen soll.

Für das Beschwerdeverfahren kann dahinstehen, ob „spitzer Winkel“ im mathematischen Sinn als „Winkel kleiner 90 Grad“ oder lediglich als „spitz“ im Gegensatz zu „abgerundet“ zu verstehen ist, es kommt nur darauf an, dass eine fortschreitende Zunahme der Verrundung stattfindet.

Gemäß dem Merkmal M1.7 muss die im Merkmal M1.6 geforderte und in den Merkmalen M1.8 und M1.9 weiter beschriebene fortschreitende Zunahme der Verrundung im Gewindegrund bei gleichzeitiger Steigerung der Eindringtiefe



stattfinden, das heißt bei gleichzeitiger Zunahme der Vertiefung des Gewindegrunds gegenüber der ursprünglichen Oberfläche des Schafts des Schraubenrohlings. Für das Beschwerdeverfahren kann dahinstehen, wie weit sich diese geforderte Gleichzeitigkeit über die Walzbackenlänge erstrecken muss, es kommt nur darauf an, dass ein Nacheinander der beiden Vorgänge in dem Sinne, dass erst die maximale Eindringtiefe erreicht und danach fortschreitend zunehmend verrundet wird, ausgeschlossen ist.

In den Merkmalen M1.10 und M1.11 ist schließlich angegeben, dass die in den Merkmalen M1.6 bis M1.9 beschriebene Verformung des Schraubenschafts so erfolgen muss, dass im Ergebnis im Schaft (3) eine Ausbildung eines Gewindes (2) mit spitz zulaufenden Gewindeflanken (13) und mit einem Gewindegrund (15) mit einem Radius  $R_G$  erfolgt.

Als Gewindeflanken werden die Seiten der Gewindespitze bezeichnet. Aus der Angabe, dass die Gewindeflanken spitz zulaufen müssen, ergibt sich daher, dass die Gewindespitze, so wie auch der in der Patentschrift dafür gewählte Name „Gewindespitze“ besagt, spitz ausgebildet sein muss. Der Gewindegrund muss dagegen mit einem Radius, das heißt abgerundet, ausgebildet sein.

Für das Beschwerdeverfahren kann sowohl dahinstehen, wie spitz die Gewindespitze sein muss, das heißt, wie groß eventuelle Abrundungen oder Abplattungen der Gewindespitze ausfallen dürfen, als auch, ob der Radius im Gewindegrund durchgehend sein muss, oder ob auch ein ebener Gewindegrund mit seitlichen Abrundungen darunterfällt. Vielmehr kommt es lediglich darauf an, dass mit den Formulierungen „spitz zulaufend“ und „mit einem Radius“ der Merkmale M1.10 und M1.11 solche Gewinde ausgeschlossen werden, bei denen Gewindespitze und Gewindegrund gleich, das heißt gleich spitz bzw. gleich rund ausgebildet sind.

4) Die Ansprüche gemäß Hauptantrag HA“ sind zulässig.

Der geltende Anspruch 1 stimmt dem Inhalt nach mit dem erteilten Anspruch 6 überein, es wurden lediglich anstelle der Rückbeziehung auf den erteilten Anspruch 1 dessen Merkmale ausdrücklich in den Oberbegriff aufgenommen.

Die geltenden Ansprüche 2 bis 4 entsprechen dem Inhalt nach den erteilten Ansprüchen 7, 8 und 2, wobei sich durch die Rückbeziehung des geltenden Anspruchs 2 auf den geltenden Anspruch 1 kein anderes Verfahren ergibt als durch den ursprünglich umgekehrten Rückbezug des erteilten Anspruchs 6 auf den erteilten Anspruch 2.

Ein Hinausgehen über den Inhalt der ursprünglichen Anmeldung wurde nicht geltend gemacht und ist auch für den Senat nicht erkennbar.

5) Das Verfahren nach dem Anspruch 1 ist neu und ergibt sich für den Fachmann nicht in naheliegender Weise aus dem Stand der Technik.

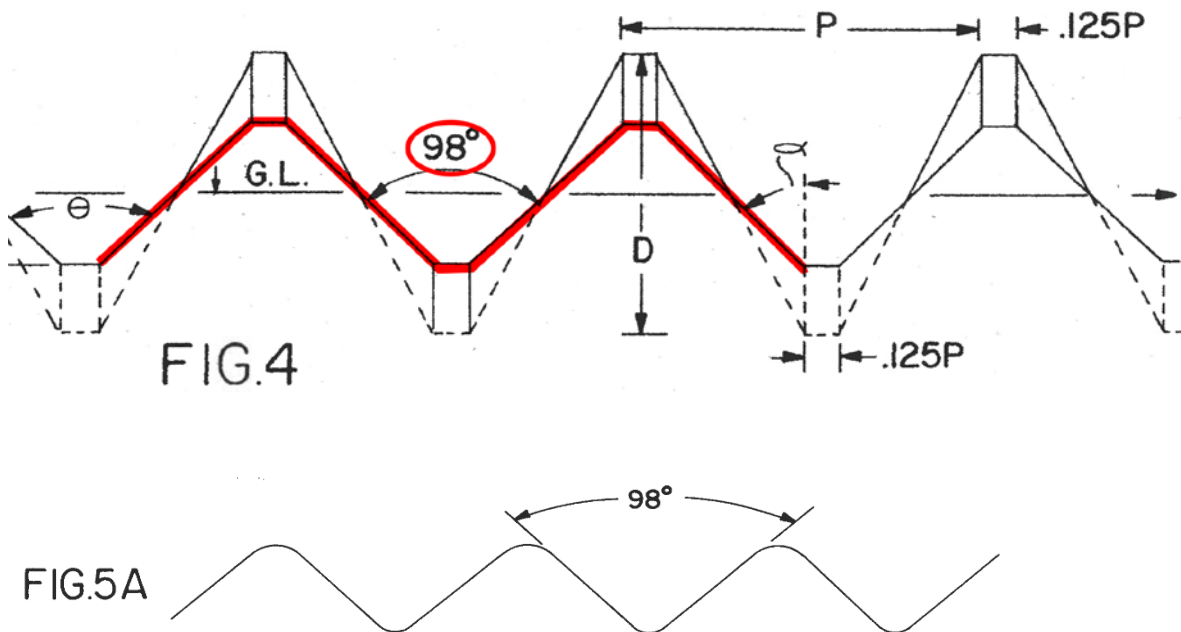
5.1) Die Entgegenhaltung **D10**, siehe Spalte 2 Zeilen 44 bis 52, offenbart in zwei Ausführungsbeispielen Herstellungsverfahren für zwei verschiedene Gewindetypen.

Die Figuren 1 bis 6 mit Beschreibung, insbesondere in Spalte 4 Zeile 45 bis Spalte 6 Zeile 18, beschreiben als erstes Ausführungsbeispiel die Herstellung eines Gewindes für eine sogenannte Maschinenschraube („machine screw“), das einen Flankenwinkel von 60° aufweist und bei dem Gewindegrund und Gewindespitze gleich geformt sind, der Gewindegrund also genauso spitz ist wie die Gewindespitze.

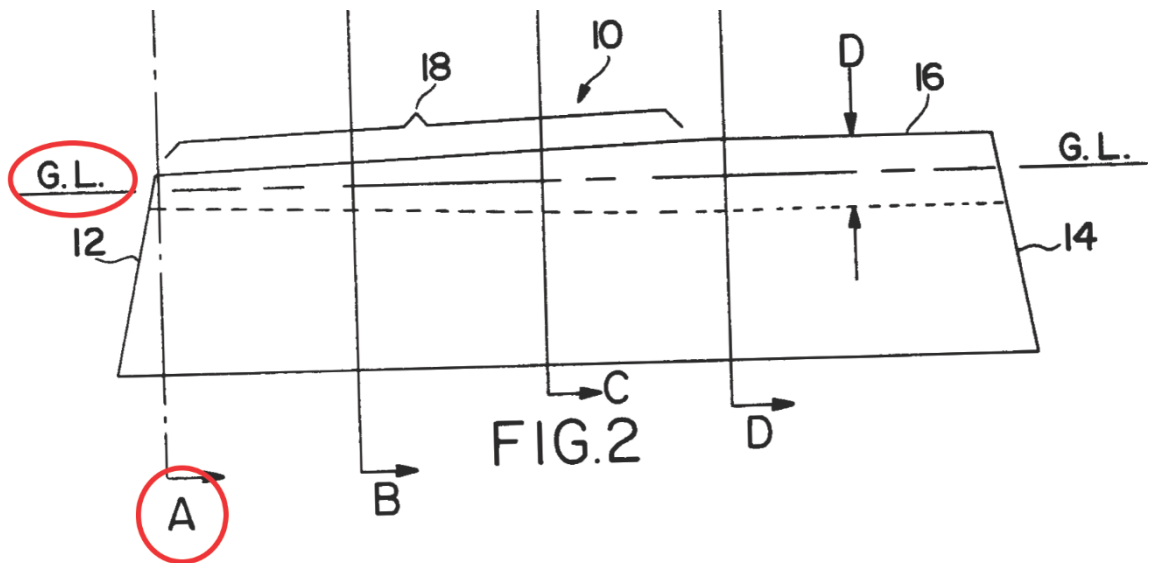
Die Figuren 7 bis 10 mit Beschreibung, insbesondere in Spalte 6 Zeile 19 bis Spalte 7 Zeile 43, beschreiben als zweites Ausführungsbeispiel die Herstellung eines Gewindes, bei dem die Gewindespitzen einen vergrößerten Abstand

voneinander aufweisen, wodurch sich ein breiter, flacher Gewindegrund ergibt („space type thread“).

5.1.1) Die Herstellung des Maschinengewindes gemäß dem ersten Ausführungsbeispiel der D10 beginnt damit, dass der Walzbacken zunächst mit Vorsprüngen mit einem stumpfen Winkel von  $98^\circ$  soweit eindringt, dass ein bis auf den Flankenwinkel von  $98^\circ$  statt  $60^\circ$ , bereits dem fertigen Maschinengewinde entsprechendes Gewinde entsteht. Dieses ist in dem unten wiedergegebenen Ausschnitt aus Fig. 4 vom Senat mit einer dicken Linie markiert und außerdem in Fig. 5A dargestellt, dort mit realistischen Abrundungen von Gewindespitze und Gewindegrund, vergl. Spalte 5 Zeilen 2 bis 5:

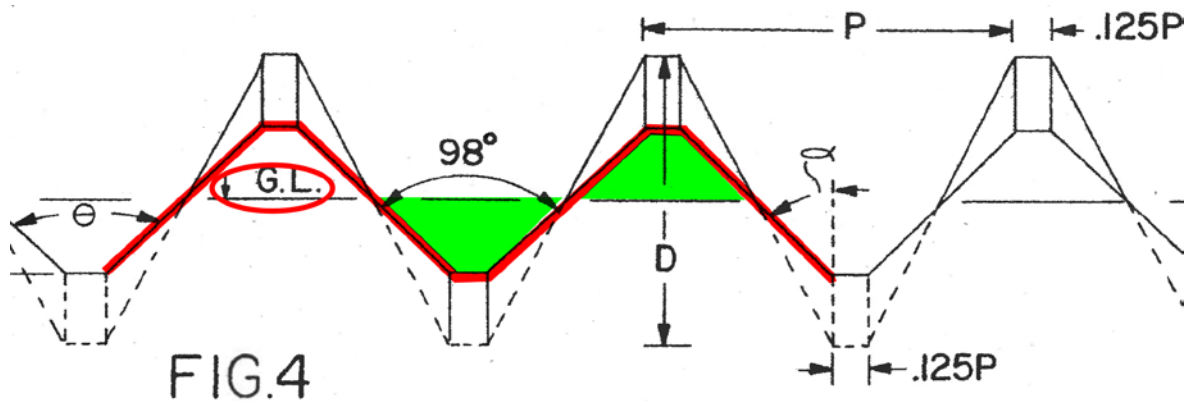


In den Figures 4 und 5 liegt der Walzbacken unten und die darauf abrollende Schraube oben, wie auch in Figur 2, die den zugehörigen unteren Walzbacken zeigt. Der Gewindegrund der Schraube liegt also oben, die Gewindespitze zeigt nach unten. An der in Fig. 2 mit „A“ bezeichneten Stelle entspricht das Walzbackenprofil dem in Fig. 5A dargestellten Profil. Die Schraube rollt beim Walzen in Fig. 2 nach rechts.

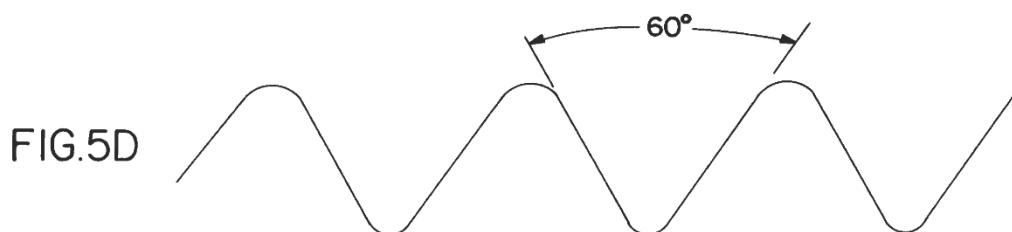
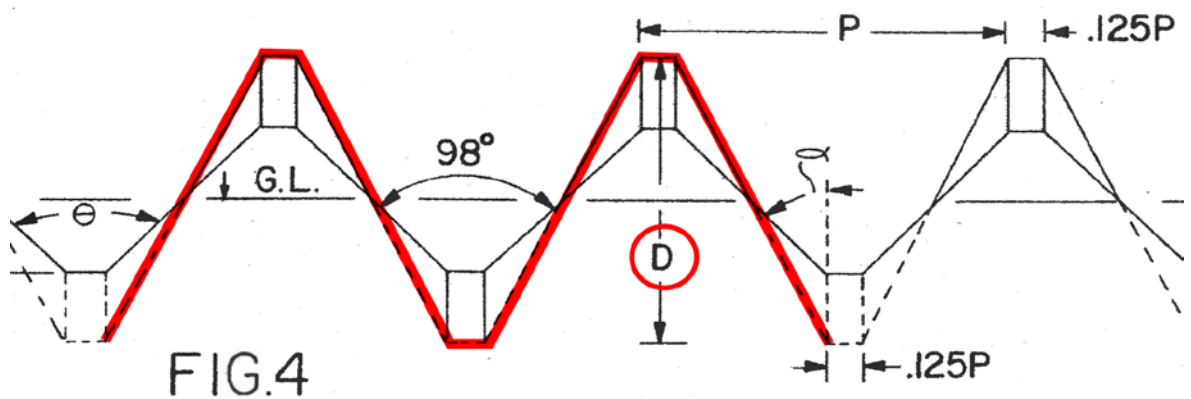


Da bei dem in Figur 4 und 5A als Ausgangszustand dargestellten Gewinde mit Flankenwinkel von  $98^\circ$  Gewindespitze und Gewindegrund gleich geformt sind, entspricht die in Figur 4 eingezeichnete und mit „G.L.“ bezeichnete „pitch or groove line“ (Spalte 4 Zeile 57), also die Linie, auf der die Gewindespitze jeweils gerade so breit ist, wie der jeweils dazwischenliegende Freiraum, zugleich dem Außendurchmesser des Schraubenrohrlings vor dem Beginn des Walzens.

Das beim Eindringen des Walzbackenvorsprungs aus dem Gewindegrund verdrängte Material, siehe die vom Senat angebrachte obere flächige Markierung in Fig. 4, findet sich in der spiegelbildlich gleich geformten Gewindespitze wieder, siehe die untere flächige Markierung in Fig. 4:

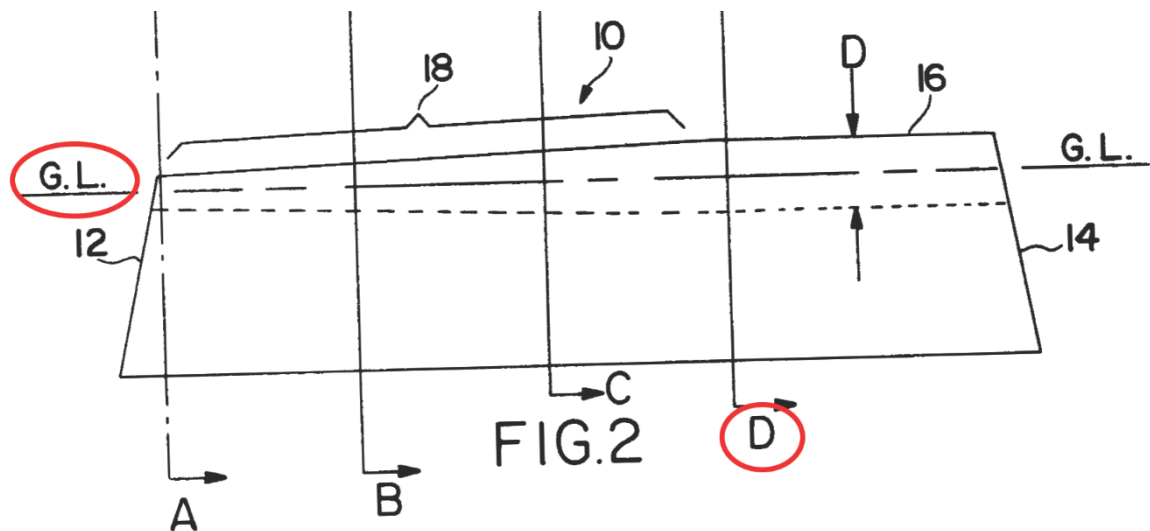


Nach diesem ersten Schritt wird das Gewinde so umgeformt, dass ein Flankenwinkel von schließlich  $60^\circ$  statt anfänglich  $98^\circ$  entsteht. Dadurch wächst die Gewindehöhe auf den eingezeichneten Wert  $D$ . Das schließlich entstehende Gewinde ist in dem unten wiedergegebenen Ausschnitt aus Fig. 4 vom Senat mit einer dicken Linie markiert und außerdem in Fig. 5D dargestellt:



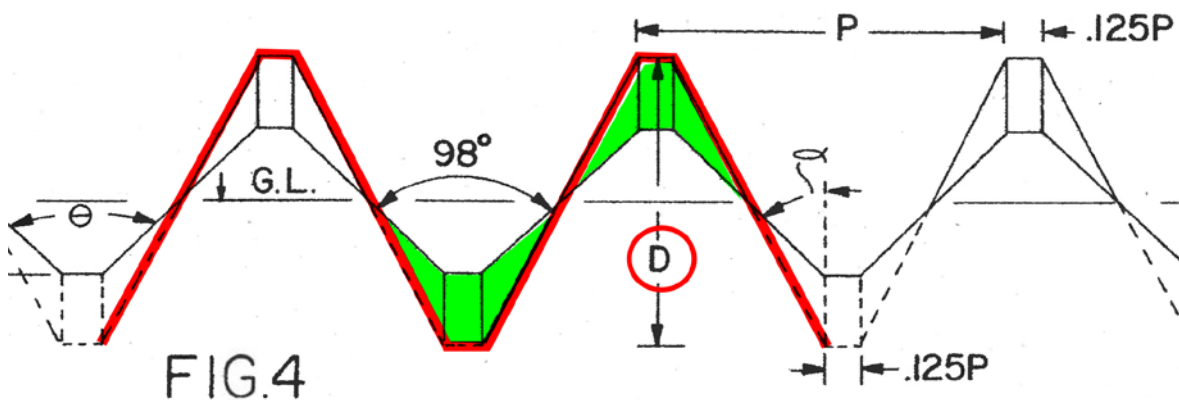
Die Figur 5D zeigt das Walzbackenprofil an der in Fig. 2 mit „D“ bezeichneten Stelle. (Das in Fig. 2 unten vom Senat umkreiste „D“ bezeichnet den Zustand der Figur 5D,

das in Fig. 2 nicht umkreiste „D“ schräg rechts darüber bemaßt die Gewindetiefe D, die im oben wiedergegebenen Ausschnitt aus Fig. 4 umkreist ist.)



Da nach der Umformung vom Zustand „A“ bis zum Zustand „D“ Gewindespitze und Gewindegrund weiterhin gleich geformt sind, erfolgt auch diese Verformung weiterhin symmetrisch zur Linie G.L., die Eindringtiefe nimmt also zu, siehe auch Spalte 4 Zeilen 53 bis 57.

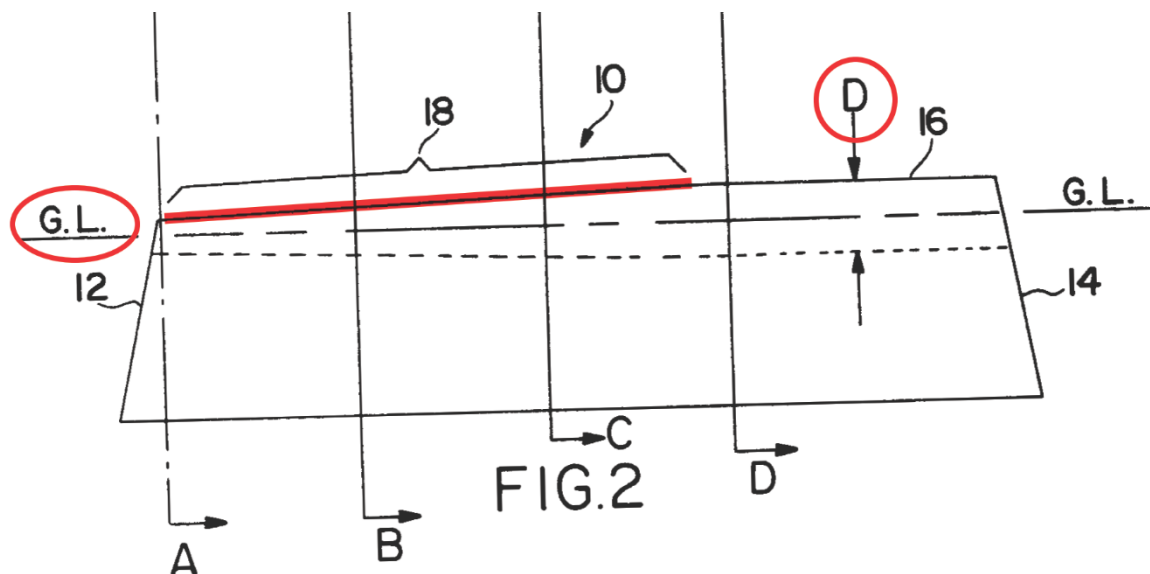
Das dabei aus dem aus dem Gewindegrund zusätzlich verdrängte Material, siehe in dem unten wiedergegebenen Ausschnitt aus Fig. 4 die vom Senat angebrachte obere flächige Markierung, findet sich in der spiegelbildlich gleich geformten Gewindespitze wieder, siehe die untere flächige Markierung in Fig. 4:



Die Zunahme der Eindringtiefe lässt sich auch in Figur 2 daran erkennen, dass im Bereich 18, d.h. vom Zustand „A“ bis „D“, die Walzbackenoberseite, d.h. die Oberseite der Walzbackenvorsprünge, ansteigt, wie vom Senat mit der dicken Linie markiert, siehe die unten wiedergegebene Figur 2.

Gleichzeitig fällt die gestrichelte Linie, die die Tiefe der Rillen im Walzbacken und damit die Höhe der entstehenden Gewindespitzen zeigt, von „A“ nach „D“ ab.

Beides entwickelt sich symmetrisch zur Linie G.L., die dem Außendurchmesser des Schraubenrohlings entspricht, bis am Ende (in Figur 2 rechts) die unten eingekreiste Gewindehöhe D erreicht ist. Aufgrund dieser symmetrischen Entwicklung entspricht bei der Herstellung des Maschinengewindes gemäß dem ersten Ausführungsbeispiel der D10 die Eindringtiefe (der Abstand der Walzbackenoberseite von der Linie G.L.) stets der halben Gewindehöhe D.



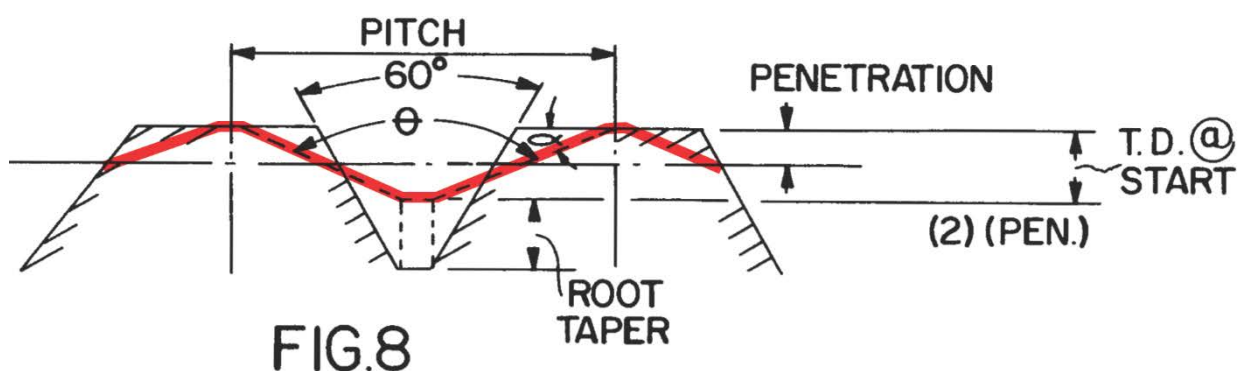
Ein Vergleich mit den Merkmalen des Anspruchs 1 zeigt:

Beim ersten Ausführungsbeispiel der D10, der Herstellung eines Maschinenschraubengewindes, findet also zwar im Verlauf des Verfahrens eine Steigerung der Eindringtiefe statt, insoweit ähnlich dem Merkmal M1.7.

Dabei kann jedoch dahinstehen, ob das anfängliche Eindringen mit einem Winkel von  $98^\circ$  dem spitzen Winkel des Merkmals M1.8 entspricht, und ob die in den Figuren 5A bis 5D dargestellte Verformung einer fortschreitenden Zunahme der Verrundung zu einem abgerundeten Profil der Merkmale M1.6 und M1.9 entspricht. Denn das entstehende Maschinenschraubengewinde, bei dem Gewindegrund und Gewindespitze gleich geformt sind, der Gewindegrund also genauso spitz ist wie die Gewindespitze, entspricht jedenfalls nicht den Merkmalen M1.10 und M1.11.

Da es im ersten Ausführungsbeispiel der D10 um die Herstellung eines anderen Gewindes geht als im geltenden Anspruch 1, kann das Verfahren des ersten Ausführungsbeispiels der D10 das Verfahren des Anspruchs 1 auch nicht nahelegen.

5.1.2) Die Herstellung des Gewindes mit breitem, flachen Gewindegrund („space type thread“) gemäß dem zweiten Ausführungsbeispiel der D10 beginnt ebenfalls damit, dass der Walzbacken zunächst mit Vorsprüngen mit einem stumpfen Winkel  $\Theta$  soweit eindringt, dass ein – bis auf den zu großen Flankenwinkel  $\Theta$  – einem Maschinengewinde entsprechendes Gewinde entsteht. Dieses ist in dem unten wiedergegebenen Ausschnitt aus Fig. 8 vom Senat mit einer dicken Linie markiert und außerdem in Fig. 10A dargestellt:





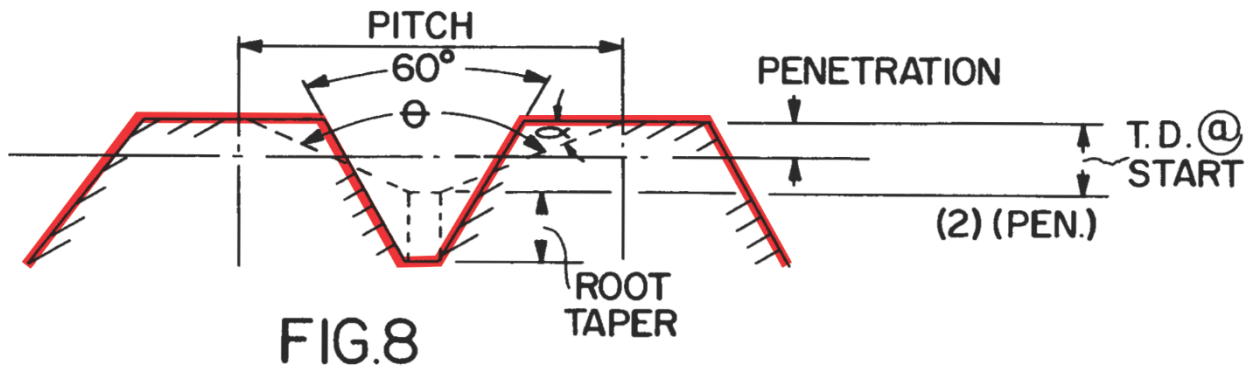


Auch in diesen Figuren liegt der Walzbacken unten und die darauf abrollende Schraube oben, ihr Gewindegrund liegt also oben, die Gewindespitze zeigt nach unten.

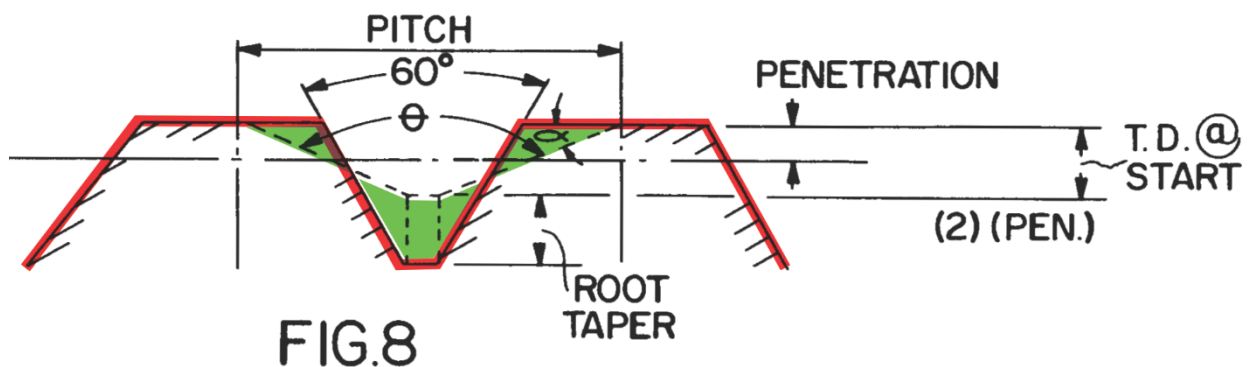
Bis hierher sind wie beim ersten Ausführungsbeispiel Gewindespitze und Gewindegrund gleich geformt, die Ausbildung des Gewindes erfolgt bis hierher also ebenfalls symmetrisch zur Schaftoberfläche des Schraubenrohlings vor Beginn des Walzens. Die Eindringtiefe, in Fig. 8 rechts oben als „PENETRATION“ eingetragen, entspricht daher bis hierher wie beim ersten Ausführungsbeispiel der halben vorläufigen Gewindetiefe, die in Fig. 8 ganz rechts als „T.D. @ START“ eingetragen ist, siehe auch Spalte 6 Zeilen 37 bis 39.

Jedoch erfolgt im weiteren Verlauf des Verfahrens keine weitere Steigerung der Eindringtiefe, sondern vielmehr eine Verbreiterung der bereits bis zur endgültigen Eindringtiefe eingedrungenen Walzbackenvorsprünge und dabei eine seitliche Materialversetzung am Gewindegrund.

Die resultierende endgültige Gewindeform ist in dem unten wiedergegebenen Ausschnitt aus Fig. 8 vom Senat mit einer dicken Linie markiert und außerdem in Fig. 10E dargestellt, dort mit realistischen Abrundungen von Gewindespitze und Gewindegrund, vergl. Spalte 7 Zeilen 27 bis 31:



Das dabei durch die Verbreiterung des Gewindegrunds aus dem Gewindegrund zusätzlich verdrängte Material, siehe in dem unten wiedergegebenen Ausschnitt aus Figur 8 die oberen beiden flächigen Markierungen, fließt in die Rille des Walzbackens, siehe in Figur 8 die untere flächige Markierung:



Um dieses Material aufnehmen zu können, muss dabei gleichzeitig mit der Verbreiterung des Gewindegrunds die Tiefe der Rille zunehmen, wie in Spalte 6 Zeilen 40 bis 42 beschrieben („groove depth ... increases“) und auch in Fig. 9 eingezeichnet, siehe dort die anfängliche Tiefe „THR'D DEPTH EXTREME START END“ (rechts) und die endgültige Tiefe „THR'D DEPTH FINISH END D“ (links).

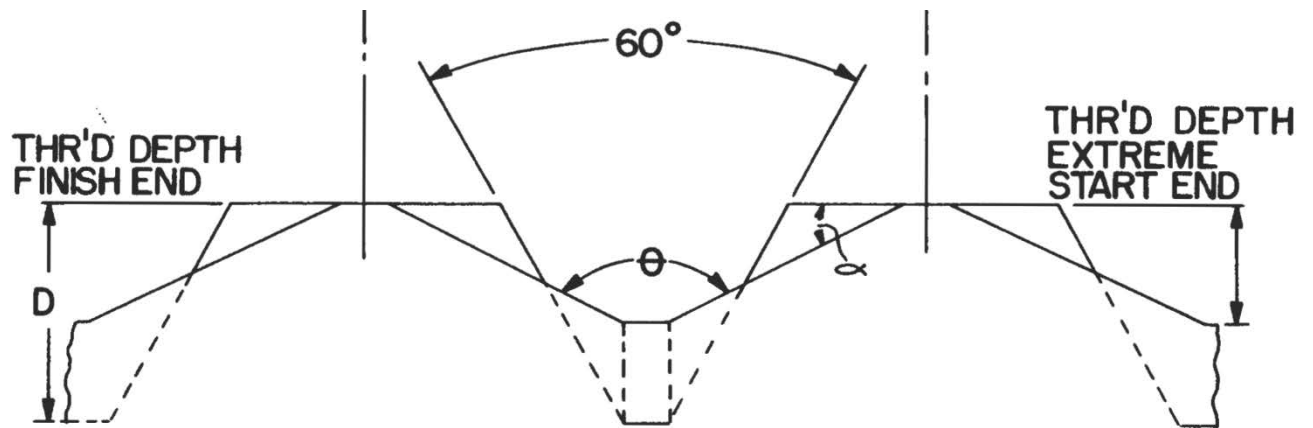
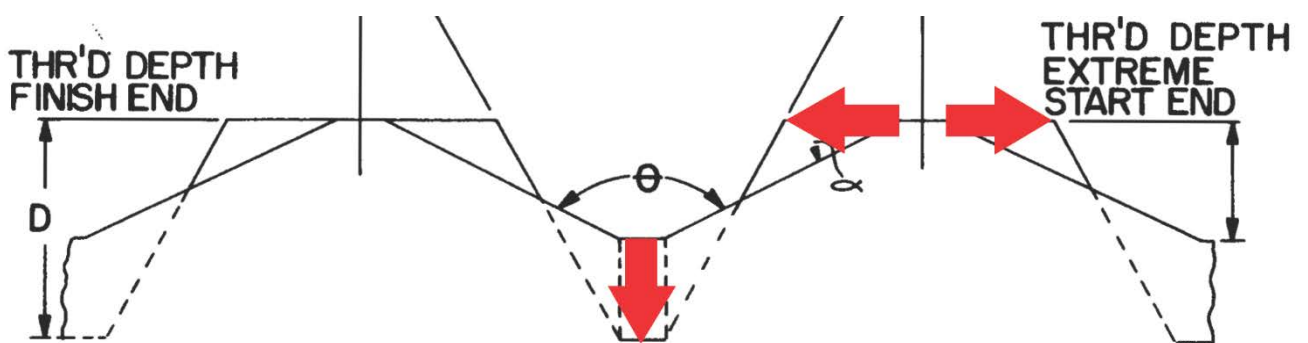


FIG.9

Dabei ändert sich auch der Flankenwinkel, so dass er schließlich  $60^\circ$  anstelle des anfänglichen stumpfen Winkels  $\Theta$  beträgt, siehe Figur 9.

Während die Tiefe der Rille zunimmt, siehe den vom Senat in Figur 9 (siehe Darstellung unten) in der Mitte unten eingetragenen senkrechten Pfeil, bleibt die Eindringtiefe des Walzbackenvorsprungs jedoch konstant, siehe die vom Senat (siehe Darstellung unten) rechts oben eingetragenen waagerechten Pfeile:



Die konstante Eindringtiefe lässt sich auch in Figur 7 daran erkennen, dass die Walzbackenoberseite waagrecht verläuft, wohingegen die gestrichelte Linie, die die Tiefe  $D$  der Rillen im Walzbacken und damit die Höhe der entstehenden Gewindespitzen zeigt, von links nach rechts abfällt:

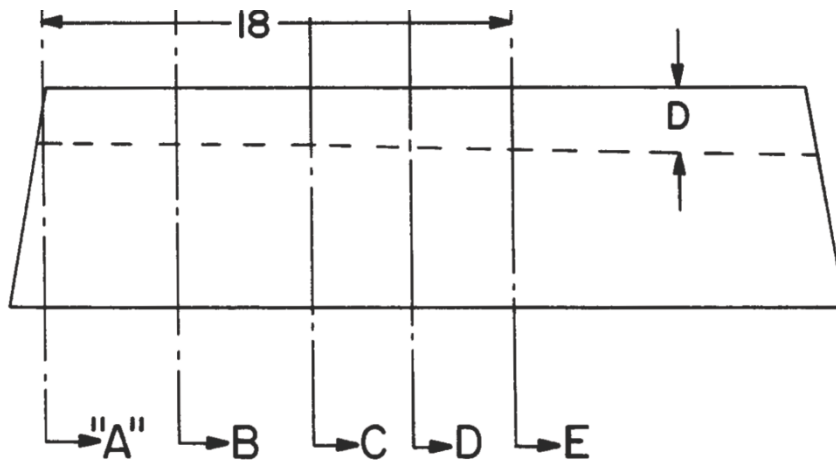


FIG.7

Ein Vergleich mit den Merkmalen des Anspruchs 1 zeigt:

Beim zweiten Ausführungsbeispiel der D10, der Herstellung eines Gewindes mit breitem, flachen Gewindegrund („space type thread“), findet während des beschriebenen Verfahrens von Figur 10A bis 10E keine Steigerung der Eindringtiefe entsprechend dem Merkmal M1.7 statt.

Deshalb kann auch hier dahinstehen, ob das anfängliche Eindringen mit einem stumpfen Winkel  $\Theta$  dem spitzen Winkel des Merkmals M1.8 entspricht und ob die in Figur 10A bis 10D dargestellte Verformung einer fortschreitenden Zunahme der Verrundung zu einem abgerundeten Profil den Merkmalen M1.6 und M1.9 entspricht.

Da sich hier keinerlei Anregung zu einer Steigerung der Eindringtiefe bei der Verbreiterung des Gewindegrunds findet, kann das Verfahren des zweiten Ausführungsbeispiels der D10 das Verfahren des Anspruchs 1 auch nicht nahelegen.

5.2) Die Entgegenhaltung **D9**, die sich auf die D10 („EP 0 533 456 B1“) als Stand der Technik bezieht, siehe Abs. 0002, offenbart einen Walzbacken und ein Verfahren zur Herstellung eines Gewindes, das ähnlich dem zweiten Ausführungsbeispiel der D10 einen breiten und flachen Gewindegrund zwischen den Gewindespitzen aufweist.

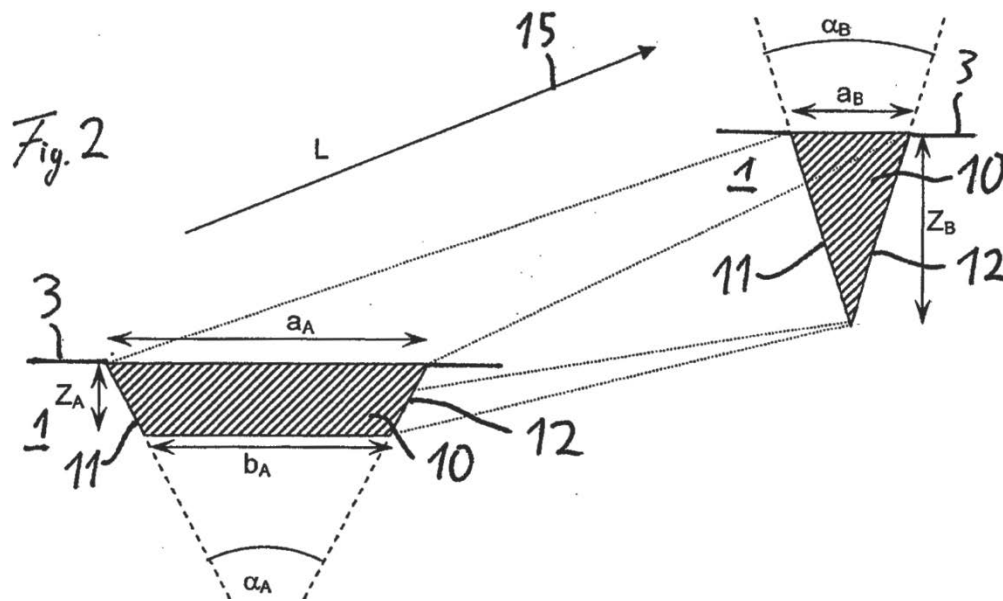
Wie schon im zweiten Ausführungsbeispiel der D10 erfolgt auch hier nach einem ersten Eindringen der walzbackenseitigen Vorsprünge (in D9 „Stege“ genannt) in den Schraubenrohling eine seitliche Verbreiterung der Stege, siehe Absatz 0009:

„An den Flanken der Nuten wird von den Stegen beidseitig Material des Werkstücks gegeneinander aufgeschoben, bis das Gewindeprofil geformt ist.“

Dadurch werden die zwischen den Stegen liegenden walzbackenseitigen Rillen (in D9 „Nuten 10“ genannt) zwangsläufig schmaler, die Nutbreite  $a$  nimmt ab.

Das Volumen der Rille bzw. Nut 10 ist dem darin eingeschlossenen Volumen der entstehenden Gewindespitze angepasst, siehe Abs. 0012. Da während der Umformung die Nutbreite  $a$  abnimmt, gleichzeitig aber von den Stegen seitlich verdrängtes Material in die Nut hineinfließt, muss die Nuttiefe  $Z$  dabei erheblich zunehmen. Im Ergebnis wird die Nut gleichzeitig schmaler und erheblich tiefer, also spitzer, in anderen Worten: Der Flankenwinkel  $\alpha$  (in D9 „Profilwinkel  $\alpha$ “ genannt), der dem Winkel  $\Theta$  des zweiten Ausführungsbeispiels der D10 entspricht, wird während der Umformung kleiner, siehe Abs. 0008.

Die Umformung ist in Fig. 2 der D9 dargestellt. Auch hier liegt wie in den Figuren der D10 der Walzbacken unten und die darauf abrollende Schraube oben, ihr Gewindegrund liegt also oben, die Gewindespitze zeigt nach unten in die Nut 10 hinein.



In Figur 2 ist eingetragen, wie während der Umformung, siehe Pfeil 15, die Nutbreite  $a$  abnimmt (von  $a_A$  auf  $a_B$ ), die Nuttiefe zunimmt (von  $Z_A$  auf  $Z_B$ ), und dabei der Flankenwinkel bzw. Profilwinkel der Nut und damit der in der Nut entstehenden Gewindespitze abnimmt (von  $\alpha_A$  auf  $\alpha_B$ , gemäß Abs. 0008 beispielsweise von  $\alpha_A = 80-120^\circ$  auf  $\alpha_B = 30-60^\circ$ ).

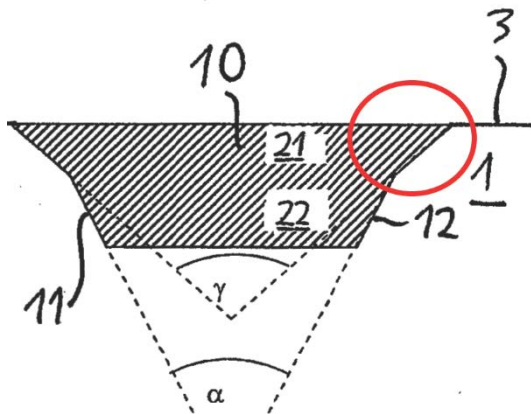
Von den jeweils zwischen zwei Nuten liegenden Stegen ist in Figur 2 keiner vollständig dargestellt, die Zunahme der Stegbreite ist in der Figur lediglich daran zu erkennen, dass die Nutbreite  $a$  von  $a_A$  auf  $a_B$  abnimmt, wobei die Breite von Nut und Steg zusammen konstant bleiben muss.

Wie im zweiten Ausführungsbeispiel der D10 findet in D9 während der Umformung keine Steigerung der Eindringtiefe statt, sondern vielmehr eine seitliche Materialversetzung durch die Verbreiterung der zwischen den Nuten liegenden Stege, siehe Abs. 0009: „An den Flanken der Nuten wird von den Stegen beidseitig Material des Werkstücks gegeneinander aufgeschoben, bis das Gewindeprofil geformt ist.“ Die Oberseite der Stege entspricht dabei der gemäß Abs. 0024 ausdrücklich ebenen Arbeitsfläche 3 des Walzbackens, siehe das Bezugszeichen 3 in Figur 2 einmal links unten und einmal rechts oben.

Ein Vergleich mit den Merkmalen des Anspruchs 1 zeigt:

Auch bei der in D9 beschriebenen Umformung zur Herstellung eines Gewindes mit breitem, flachen Gewindegrund und schmaler Gewindespitze findet während des beschriebenen Verfahrens vom Zustand A in Fig. 2 zum Zustand B in Fig. 2 keine Steigerung der Eindringtiefe entsprechend dem Merkmal M1.7 statt.

Deshalb kann auch dahinstehen, ob der in Figur 4 dargestellte Hilfswinkel, der zu einem schrittweisen Übergang vom Gewindegrund 3 in die Gewindeflanke 11 bzw. 12 führt, wie in Figur 4 vom Senat eingekreist, einer fortschreitenden Zunahme der Verrundung zu einem abgerundeten Profil der Merkmale M1.6 und M1.9 entspricht.



Da sich in D9 keinerlei Anregung zu einer Steigerung der Eindringtiefe bei der Verbreiterung des walzbackenseitigen Steges, d.h. des Gewindegrunds findet, kann die D9 das Verfahren des Anspruchs 1 auch nicht nahelegen.

5.3) Deshalb kann auch eine Zusammenschau der D9 und der D 10 nicht in naheliegender Weise zu einem Verfahren führen, bei dem zur Ausbildung eines den Merkmalen M1.10 und M1.11 entsprechenden Gewindes eine fortschreitende Zunahme der Verrundung im Gewindegrund entsprechend Merkmal M1.6 bei gleichzeitiger Steigerung der Eindringtiefe entsprechend dem Merkmal M1.7 erfolgt.

Die weiteren Entgegenhaltungen liegen weiter ab. Sie haben auch in der mündlichen Verhandlung hinsichtlich des Verfahrens gemäß dem Anspruch 1 keine Rolle mehr gespielt.

6) Die Unteransprüche 2 bis 4 werden vom Anspruch 1 getragen.

### III.

#### **Rechtsmittelbelehrung**

Gegen diesen Beschluss steht den am Beschwerdeverfahren Beteiligten das Rechtsmittel der Rechtsbeschwerde zu. Da der Senat die Rechtsbeschwerde nicht zugelassen hat, ist sie nur statthaft, wenn gerügt wird, dass

1. das beschließende Gericht nicht vorschriftsmäßig besetzt war,
2. bei dem Beschluss ein Richter mitgewirkt hat, der von der Ausübung des Richteramtes kraft Gesetzes ausgeschlossen oder wegen Besorgnis der Befangenheit mit Erfolg abgelehnt war,
3. einem Beteiligten das rechtliche Gehör versagt war,
4. ein Beteiligter im Verfahren nicht nach Vorschrift des Gesetzes vertreten war, sofern er nicht der Führung des Verfahrens ausdrücklich oder stillschweigend zugestimmt hat,
5. der Beschluss aufgrund einer mündlichen Verhandlung ergangen ist, bei der die Vorschriften über die Öffentlichkeit des Verfahrens verletzt worden sind, oder
6. der Beschluss nicht mit Gründen versehen ist.

Die Rechtsbeschwerde ist innerhalb eines Monats nach Zustellung des Beschlusses beim Bundesgerichtshof, Herrenstr. 45 a, 76133 Karlsruhe, durch



einen beim Bundesgerichtshof zugelassenen Rechtsanwalt als Bevollmächtigten schriftlich einzulegen.

Rothe

Bayer

Krüger

Ausfelder

Fi/prö