



# BUNDESPATENTGERICHT

IM NAMEN DES VOLKES

URTEIL

Verkündet am  
28. Juli 2020

2 Ni 19/20 (EP)

(AktENZEICHEN)

...

In der Patentnichtigkeitssache

...

**betreffend das europäische Patent 2 208 268**  
**(DE 50 2008 003 530.3)**

hat der 2. Senat (Nichtigkeitssenat) des Bundespatentgerichts auf Grund der mündlichen Verhandlung vom 28. Juli 2020 unter Mitwirkung der Vorsitzenden Richterin Grote-Bittner sowie der Richter Dipl.-Phys. Dr. rer. nat. Friedrich, Dipl.-Phys. Dr. rer. nat. Zebisch, Dr. Himmelmann und Dr.-Ing. Kapels

für Recht erkannt:

- I. Das europäische Patent 2 208 268 wird im Umfang der Ansprüche 1, 2 sowie der Ansprüche 4 bis 13 mit Wirkung für den Hoheitsbereich der Bundesrepublik Deutschland für nichtig erklärt.
- II. Die Kosten des Rechtsstreits trägt die Beklagte.
- III. Das Urteil ist gegen Sicherheitsleistung in Höhe von 120 % des zu vollstreckenden Betrages vorläufig vollstreckbar.

## **Tatbestand**

Die Beklagte ist Inhaberin des auch mit Wirkung für die Bundesrepublik Deutschland erteilten europäischen Patents 2 208 268 (Streitpatent), das am 24. Oktober 2008 unter Beanspruchung der österreichischen Priorität AT 17752007 vom 5. November 2007 angemeldet worden ist.

Das in der Verfahrenssprache Deutsch am 11. Mai 2011 mit der Bezeichnung „Zündkerze mit Masseelektroden­träger“ mit der EP 2 208 268 B1 veröffentlichte Patent wird vom Deutschen Patent- und Markenamt unter der Nummer 50 2008 003 530.3 geführt. Das Streitpatent umfasst einen selbständigen Patentanspruch 1 und zwölf auf den Anspruch 1 direkt oder indirekt rückbezogene Ansprüche, wobei der nicht angegriffene Anspruch 3 dem Anspruch 1 oder 2 untergeordnet ist.

Der erteilte Anspruch 1 lautet mit bei unverändertem Wortlaut eingefügter, von der Anlage NK4 der Klägerin ausgehender Gliederung in der Verfahrenssprache Deutsch:

- „1.1 Zündkerze einer Brennkraftmaschine,
- 1.1.1 insbesondere für den Einsatz an Ottogasmotoren,
- 1.2 mit einem von einem Isolationskörper (1)
- 1.2.1 getragenen,
- 1.2.2 vorzugsweise einstückigen, Zündkerzengehäuse (2)
- 1.3 sowie einer,
- 1.3.1 stabförmigen oder mehrfingrigen Mittelelektrode (3) und
- 1.4 zumindest einer Masseelektrode (4),
- 1.5 wobei die Mittelelektrode (3) und die zumindest eine Masseelektrode (4) von einer vom Zündkerzengehäuse (2) getragenen Kammer, insbesondere Vorkammer (5a) oder Wirbelkammer (5b), umgeben oder innerhalb dieser Kammer (5a, 5b) gelegen sind,

- 1.6. wobei ein gehäusenaher Wandungsteil (8) der brennraumseitig offenen Wirbelkammer (5b) oder ein gehäusenaher Wandungsteil (8) der die Mittelelektrode (3) und die zumindest eine Masseelektrode (4) umschließenden Vorkammer (5a) kreisringförmigen Querschnitt besitzen oder jeweils von einem Zylinderring gebildet sind,
- 1.7 wobei die zumindest eine Masseelektrode (4) als Basis einen am Zündkerzengehäuse (2) befestigten oder auf diesem angeordneten Träger (6) aufweist und von diesem Träger (6) abgeht, und
- 1.8 wobei dieser Masseelektroden Träger (6) und jede von ihm abgehende, fingerförmige Masseelektrode (4) im Abstand (21) von der Innenwandfläche (7, 19) der Kammer (5a, 5b) angeordnet sind,

dadurch gekennzeichnet,

- 1.9 - dass der Masseelektroden Träger (6) senkrecht zur Längsachse der Zündkerze gesehen kreisringförmigen Querschnitt aufweist oder von einem Zylinderring gebildet ist,
- 1.10 dass am Zündkerzengehäuse (2) zwei konzentrisch liegende zylindrische Endabsätze (17, 18) ausgebildet sind,
  - 1.10.1 von denen gegebenenfalls der innenliegende Endabsatz (17) den außenliegenden Endabsatz (18) in Richtung Brennraum überragt, und
  - 1.11.1 - dass auf dem innenliegenden Endabsatz (17) der Masseelektroden Träger (6) und
  - 1.11.2 auf den außenliegenden Endabsatz (18) der Wandungsteil (8) der Kammer (5a, 5b) aufgesetzt, aufgesteckt oder aufgeschraubt und/oder durch, gegebenenfalls punkt- oder nahtförmiges, Schweißen befestigt ist.“

Zum Wortlaut der auf den Anspruch 1 rückbezogenen Ansprüche 2 bis 13 wird auf die Patentschrift verwiesen.

Mit ihrer Klage begehrt die Klägerin das Streitpatent im Umfang der Patentansprüche 1, 2 und 4 bis 13 mit Wirkung für das Hoheitsgebiet der Bundesrepublik Deutschland für nichtig zu erklären.

Sie macht hinsichtlich der B1-Fassung des Streitpatents geltend, dessen Gegenstand sei gemäß Art. II § 6 Abs. 1 Satz 1 Nr. 1 IntPatÜG in Verbindung mit Art. 138 Abs. 1 lit. a) EPÜ und Art. 52 bis Art. 57 EPÜ nicht patentfähig. Die Beklagte verteidigt ihr Patent in der erteilten Fassung und mit 6 Hilfsanträgen in geänderten Fassungen.

Zur Stützung ihres Vorbringens hat die Klägerin im Laufe des Verfahrens die folgenden Dokumente genannt:

- NK1 EP 2 208 268 B1 (Klagepatent)
- NK2 Registerauszug zum Akz. DE 50 2008 003 530.3 vom  
14. Februar 2018
- NK3 JP 2007-35570 A
- NK4 Merkmalsanalyse des Anspruchs 1
- NK5 US 1 542 631
- NK6 US 5 892 319 A
- NK6a deutsche Übersetzung der NK6
- NK7 FR 1.001.923
- NK7a deutsche Übersetzung der NK7
- NK8 DE 33 00 945 A1
- NK9 DE 31 48 296 A1
- NK10 DE 101 44 976 A1
- NK11 DE 100 85 370 T1
- NK12 US 5 408 961 A
- NK12a deutsche Übersetzung der NK12
- NK13 EP 1 265 329 A1
- NK14 EP 0 675 272 A1
- NK15 US 2 334 204
- NK16 DE 30 08 963 A1
- NK17 Berufungsbegründung der I... GmbH & Co OG  
gegen die A... GmbH & Co KG vor dem OLG  
D..., Az. ...vom 7. Juni 2019
- NK18 Abbildung einer angegriffenen Zündkerze

- NK19 Gegenüberstellung der Fig. 15 des Streitpatents mit der angegriffenen Zündkerze  
NK20 WO 92/00 620 A1

Die Klägerin macht geltend, der Gegenstand des Patentanspruchs 1 des Klagepatents beruhe in Anbetracht der Druckschrift NK5 kombiniert mit NK6 oder NK7 sowie NK8 allein oder kombiniert mit NK9 nicht auf erfinderischer Tätigkeit gemäß Art. 56 EPÜ. Bei einer Auslegung entsprechend der im parallelen Verletzungsprozess werde der Gegenstand des Anspruchs 1 zudem von der Druckschrift NK10 neuheitsschädlich vorweggenommen (Art. 54 EPÜ). Er beruhe auch auf keiner erfinderischen Tätigkeit gegenüber dem in Druckschrift NK11 offenbarten Stand der Technik und ergebe sich auch aus der Zusammenschau der Druckschrift NK12 mit entweder der Druckschrift NK11 oder der Druckschrift NK13. Zudem macht sie sich die vom Senat im qualifizierten Hinweis vom 12. Dezember 2019 geäußerte Ansicht zu eigen, der Gegenstand des Anspruchs 1 des Streitpatents ergebe sich in naheliegender Weise aus der Zusammenschau der Druckschriften NK10 und NK12 (Art. 56 EPÜ).

Die Klägerin macht zudem geltend, die Gegenstände der Ansprüche 1 der Hilfsanträge ergäben sich für den Fachmann in naheliegender Weise aus der Zusammenschau der Druckschrift NK5 mit der Druckschrift NK20 oder ausgehend von der Druckschrift NK20 in naheliegender Weise durch die Zusammenschau mit der Druckschrift NK12 sowie entweder der Druckschrift NK11 oder NK13.

Zudem seien die Hilfsanträge nicht zulässig, da unklar (Hilfsanträge 1 bis 3).

Die Lehre des Anspruchs 1 des Hilfsantrags 2 sei zudem entsprechend Art. II § 6 Abs. 1 Satz 1 Nr. 2 IntPatÜG in Verbindung mit Art. 138 Abs. 1 lit. b) EPÜ nicht ausführbar und gehe über den Inhalt der europäischen Patentanmeldung in ihrer ursprünglich beim Europäischen Patentamt eingereichten Fassung hinaus (Art. II § 6 Abs. 1 Satz 1 Nr. 3 IntPatÜG in Verbindung mit Art. 138 Abs. 1 lit. c) EPÜ).

Die Klägerin beantragt,

das europäische Patent 2 208 268 mit Wirkung für das Hoheitsgebiet der Bundesrepublik Deutschland im Umfang der Ansprüche 1, 2 sowie der Ansprüche 4 bis 13 für nichtig zu erklären.

Die Beklagte beantragt,

die Klage abzuweisen,  
hilfsweise die Klage mit der Maßgabe abzuweisen, dass das Streitpatent die Fassung eines der Hilfsanträge 1, 1<sub>bis</sub>, 2, 2<sub>bis</sub>, 3, 3<sub>bis</sub>, eingereicht mit Schriftsatz vom 20. April 2020 und in der mündlichen Verhandlung am 28. Juli 2020, erhält.

Die Beklagte tritt der Argumentation der Klägerin in allen wesentlichen Punkten entgegen. Sie verteidigt das Streitpatent in vollem Umfang und hilfsweise beschränkt mit 6 Hilfsanträgen. Sie vertritt die Auffassung, der Gegenstand des Streitpatents sei patentfähig. So zeige keine der im Verfahren befindlichen Druckschriften eine Zündkerze mit allen Merkmalen des Anspruchs 1 des Hauptantrags und damit erst recht nicht der Hilfsanträge. Die beanspruchte Zündkerze ergebe sich auch nicht aus der Zusammenschau der im Verfahren befindlichen Druckschriften, denn diese würden entweder bei einer Zusammenschau zu keinem Gegenstand mit allen Merkmalen der Ansprüche 1 der unterschiedlichen Anträge führen, oder aber es gebe bereits keinen Grund für den Fachmann die Druckschriften miteinander zu kombinieren, so dass eine rückschauende Betrachtungsweise der Klägerin vorliege. Zudem sei die Anwendung des Art. 84 EPÜ auf die Hilfsanträge nicht statthaft, da es sich bei den Ansprüchen der Hilfsanträge um eine Kombination von Ansprüchen der erteilten Fassung des Streitpatents handle und ein Verstoß gegen Art. 84 EPÜ keinen Nichtigkeitsgrund nach Art. 138 EPÜ darstelle. Die Nichtigkeitsklage sei daher nicht begründet.

Beim **Hilfsantrag 1** wurde im Anspruch 1 aus dem fakultativen Merkmal 1.1.1 durch Streichen des Wortes „insbesondere“ ein obligatorisches gemacht. Zudem wurde der Anspruch auf eine Wirbelkammer geändert. Dies ist durch eine Streichung der Wörter „Kammer, insbesondere Vorkammer (5a) oder“ im Merkmal 1.5 und der Passage „oder ein gehäusenaher Wandungsteil (8) der die Mittelelektrode (3) und die zumindest eine Masseelektrode (4) umschließenden Vorkammer (5a)“ im Merkmal 1.6 erfolgt. Zudem wurde das zusätzliche Merkmal

- 1.12 dass das brennraumseitige Ende des Wandungsteiles (8) der Wirbelkammer (5b) das brennraumseitige Ende der Mittelelektrode (3) und der Masseelektroden (4) überragt,

zu Beginn des Kennzeichens eingefügt.

Im Anspruch 1 des **Hilfsantrags 2** sind ausgehend vom Anspruch 1 des Hilfsantrags 1 weitere Merkmale aufgenommen. Diese betreffen die Ausbildung und Form der Masseelektroden und sind nach dem Merkmal 1.12 in den Anfang des Kennzeichens eingefügt. Sie lauten mit eingefügter Gliederung:

- 1.13 dass die zumindest eine Masseelektrode (4) und ihr Träger (6) einstückig ausgebildet sind und
- 1.14 jede der Masseelektroden (4) in Form eines Fingers vom Träger (6) abgeht und
- 1.15 ihr brennraumseitiger Endbereich (11) sich parallel zur Längsachse (A) und zum zugewendeten Oberflächenbereich (12) der Mittelelektrode (3) erstreckt,
- 1.16 wobei die Masseelektroden (4) derart ausgestaltet sind, dass sie von ihrem Träger im Wesentlichen gerade und ohne Abbiegung sich in Richtung des Brennraumes erstrecken und
- 1.17 über ihre Längserstreckung gleich bleibende Querschnittsform besitzen und



- 1.18 wobei nach einer Abbiegung im Endbereich in Richtung der vorgesehenen Mittelelektrode der gebogene Abschnitt der Masseelektrode (4) endet und eine Zündfläche (26) ausbildet;

Dabei wurde im Merkmal 1.16 die offensichtlich falsche Schreibweise des Wortes „Masseelektrode“ korrigiert.

Im Anspruch 1 des **Hilfsantrags 3** sind ausgehend vom Anspruch 1 des Hilfsantrags 1 weitere Merkmale aufgenommen. Diese betreffen die Größenverhältnisse und das Material der Elektroden. Sie sind nach dem Merkmal 1.12, das selbst durch eine und/oder-Kombination abgeändert ist, in den Anfang des Kennzeichens eingefügt. Sie lauten mit eingefügter Gliederung:

- 1.12' dass das brennraumseitige Ende des Wandungsteiles (8) der Wirbelkammer (5b) das brennraumseitige Ende der Mittelelektrode (3) und/oder der Masseelektroden (4) überragt,
- 1.13 dass die zumindest eine Masseelektrode (4) und ihr Träger (6) einstückig ausgebildet sind und
- 1.14' die zumindest eine oder jede der Masseelektrode(n) (4) in Form eines Fingers vom Träger (6) abgeht und
- 1.15' ihr brennraumseitiger Endbereich (11) sich parallel zur Längsachse (A) und/oder zum zugewendeten Oberflächenbereich (12) der Mittelelektrode (3) erstreckt,
- 1.19 dass die Dicke (23) des Masseelektrodenträgers (6) das drei- bis fünfzehnfache, vorzugsweise das fünf- bis zehnfache, der Dicke des Zündspaltes (13) beträgt,
- 1.20 dass auf der der Mittelelektrode (3) zugewandten Fläche (26) der jeweiligen fingerförmigen Masseelektrode (4) Edelmetalllegierung (24), insbesondere ein Plättchen aus Edelmetalllegierung aufgebracht oder aufgeschmolzen oder angeschweißt ist,
- 1.21 dass der Zündspalt (13) bzw. der Abstand zwischen der auf der jeweiligen Masseelektrode und auf der Mittelelektrode (3) aufgetragenen Edelmetalllegierung (24) 0,15 bis 0,5 mm beträgt;

In drei Anspruchssätzen (**Hilfsanträge 1<sub>bis</sub>, 2<sub>bis</sub> und 3<sub>bis</sub>**) sind die Hilfsanträge 1 bis 3 jeweils durchgängig auf mehrere Massenelektroden geändert.

Zum genauen Wortlaut der Ansprüche 1 der Hilfsanträge 1<sub>bis</sub> bis 3<sub>bis</sub> sowie der weiteren Ansprüche der einzelnen Anträge und bezüglich der weiteren Einzelheiten wird auf den Akteninhalt verwiesen.

## **Entscheidungsgründe**

Die zulässige Klage ist begründet.

### **I.**

1. Das Streitpatent bezieht sich auf eine Zündkerze einer Brennkraftmaschine, insbesondere für den Einsatz bei Ottomotoren, mit einem von einem Isolationskörper getragenen Zündkerzengehäuse sowie einer stabförmigen oder mehrfingrigen Mittelelektrode und zumindest einer Masseelektrode. Dabei sind die Mittelelektrode und die Masseelektrode von einer vom Zündkerzengehäuse getragenen Kammer, so beispielsweise einer Vorkammer oder einer Wirbelkammer umgeben oder innerhalb dieser Kammer gelegen. Die Kammer besitzt einen kreisringförmigen Querschnitt oder wird von einem Zylinderring gebildet. Die zumindest eine Masseelektrode weist als Basis einen am Zündkerzengehäuse befestigten oder auf diesem angeordneten Träger auf und geht von diesem Träger ab. Dieser Masseelektroden-Träger und jede von ihm abgehende, fingerförmige Masseelektrode ist im Abstand von der Innenwandfläche der Kammer angeordnet. Eine derartige Zündkerze ist aus dem Stand der Technik, z.B. aus der JP 2007-35570 A (= NK3) bekannt (vgl. Abs. [0001] und [0002] der Streitpatentschrift).

2. Nach der Angabe des Streitpatents ist es Ziel der Erfindung die Herstellung derartiger Zündkerzen zu vereinfachen, insbesondere in Hinblick darauf, dass kompliziert anzufertigende, komplexe Bauteile vermieden werden und die Zündkerze aus einfach herstellbaren Teilen aufgebaut ist. Dies sei – so das Streitpatent - insbesondere für die Massenproduktion von Wichtigkeit. Des Weiteren sollen die elektrischen Eigenschaften derartiger Zündkerzen zumindest denen vergleichbarer Zündkerzen entsprechen, wenn nicht diese Eigenschaften übertreffen. Entsprechend sei für eine optimale Stromzufuhr zu den einzelnen Masseelektroden zu sorgen. Des Weiteren solle eine erfindungsgemäße Zündkerze es zulassen, als Vorkammerzündkerze oder als Wirbelkammerzündkerze ausgebildet zu werden. Schließlich sollen die Zündeigenschaften und die Wärmeleitfähigkeit der Zündelektroden optimiert werden, um eine bessere Heißkorrosionsbeständigkeit zu erzielen (*vgl. Abs. [0003] der Streitpatentschrift*).

3. Diese Aufgaben werden u.a. durch die Zündkerze des erteilten Anspruchs 1 und die Zündkerze der Ansprüche 1 nach den Hilfsanträgen gelöst.

Im Hinblick auf die maßgebliche und insbesondere auch zwischen den Parteien im Streit stehende Auslegung der erfindungsgemäßen Lehre und verwendeten Begriffe ist gemäß Art. 69 Abs. I Satz 1 EPÜ der Inhalt der Patentansprüche in der jeweiligen Verfahrenssprache und danach das maßgeblich, was der angesprochene Fachmann – auch unter Einbeziehung seines Vorverständnisses (BGH, Beschluss vom 8. Juli 2008, X ZB 13/06, in GRUR 2008, 878 – Momentanpol II) – bei unbefangener Betrachtung den Patentansprüchen im Lichte der Gesamtoffenbarung der Patentschrift als Erfindungsgegenstand entnimmt (BGH, Urteil vom 9. Juni 2015, X ZR 101/13, in GRUR 2015, 868 - Polymerschaum II). Hierbei ist der Sinngehalt des Patentanspruchs in seiner Gesamtheit und der Beitrag, den die einzelnen Merkmale zum Leistungsergebnis der Erfindung liefern, zu bestimmen (BGH, Urteil vom 17. Juli 2012, X ZR 117/11, in GRUR 2012, 1124 – Polymerschaum I). Insoweit kann die Patentschrift im Hinblick auf die gebrauchten Begriffe auch ihr eigenes Lexikon darstellen (BGH, Urteil vom 2. März 1999,

X ZR 85/96, in GRUR 1999, 909 – Spanschraube; Urteil vom 13. April 1999, X ZR 23/99, in Mitt. 2000, 105 – Extrusionskopf), wobei auch die in der Patentschrift enthaltene Angaben zur Aufgabe der Erfindung - ebenso wie der übrige Inhalt der Patentschrift - nicht zu einer sachlichen Einengung des durch den Wortsinn des Patentanspruchs festgelegten Gegenstands führen dürfen (BGH, Urteil vom 4. Februar 2010, Xa ZR 36/08, in GRUR 2010, 602 Rn. 27 - Gelenkanordnung; Urteil vom 17. Juli 2012, X ZR 113/11, in GRUR 2012, 1122 Rn. 22 - Palettenbehälter III), und zwar auch dann, wenn sich das Patent bei objektiver Betrachtung auf eine engere Anspruchsfassung beschränkt, als dies vom technischen Gehalt der Erfindung gegenüber dem Stand der Technik geboten wäre (BGH, Urteil vom 12. März 2002, X ZR 135/01, in GRUR 2002, 519, 522 - Schneidmesser II).

Der hier zuständige Fachmann ist als ein berufserfahrener Ingenieur der Fachrichtung Maschinenbau oder Fahrzeugtechnik zu definieren, der einen Hochschulstudienabschluss besitzt und über eine mehrjährige praktische Erfahrung in der Entwicklung von Verbrennungsmotoren verfügt und mit der Entwicklung und Verbesserung von Zündkerzen für solche Motoren betraut ist.

Mit dem erteilten Anspruch 1, der fünf fakultative Merkmale (Merkmale 1.1.1, 1.2.2, Teilmerkmal von 1.5, 1.10.1 und Teilmerkmal von 1.11.2) enthält, wird eine Zündkerze für eine Brennkraftmaschine beansprucht, die fünf wesentliche Bestandteile aufweist, nämlich einen Isolationskörper, ein Zündkerzengehäuse, eine Mittelelektrode, eine Masseelektrode und eine Kammer. Der Isolationskörper wird dabei nicht weiter ausgeführt.

Das Zündkerzengehäuse wird von dem Isolationskörper getragen und weist zwei konzentrisch liegende zylindrische Endabsätze auf. Konzentrisch bedeutet dabei nicht, dass die Endabsätze tatsächlich konzentrisch verschachtelt sein müssen, sondern kann auch bedeuten, dass sie in einer Ansicht entlang der Längsachse der Zündkerze konzentrisch erscheinen (*siehe Fig. 1 des Streitpatents*). Zudem gibt es nach den Merkmalen 1.11.1 und 1.11.2 einen innenliegenden und einen außenliegenden Endabsatz, was wiederum bedeutet, dass die beiden Endabsätze

einen unterschiedlichen Durchmesser aufweisen, so dass sich ein innenliegender mit dem geringeren und ein außenliegender mit dem größeren Durchmesser ergeben. In diesem Zusammenhang stellt sich die Frage, was unter einem „Absatz“ und insbesondere einem „Endabsatz“ zu verstehen ist. Nach der üblichen Definition unterbricht ein Absatz den eigentlichen Verlauf. Ein Endabsatz unterbricht demnach den Verlauf des Endes. Dies bedeutet, dass die Endfläche kein Absatz ist, sondern eben die Endfläche, welche durch einen der mehrere Absätze unterbrochen werden kann. Dieses Verständnis teilt auch das Streitpatent, das neben der eigentlichen Endfläche zwei Stufen (17, 18) zeigt, die den flachen Verlauf dieser Endfläche abbrechen und versetzt fortsetzen.

Die Mittelelektrode ist stabförmig oder mehrfingrig. Unter mehrfingrig ist dabei zu verstehen, dass sich in mehrere Richtungen Fortsätze der Mittelelektrode erstrecken. Die Form richtiger Finger müssen diese Fortsätze dabei nicht aufweisen (*siehe die Figuren des Streitpatents, z.B. Fig. 7*).

Die eine oder die mehreren Masseelektroden besitzen als Basis einen Träger von dem sie abgehen. Dieser Träger weist entlang der Längsachse gesehen – insoweit ist die offensichtlich falsche Formulierung des Merkmals 1.9 auszulegen – einen kreisringförmigen Querschnitt auf, oder er ist von einem Zylinderring gebildet, welcher ebenfalls einen kreisringförmigen Querschnitt besitzt. Dieser Masseelektroden-Träger ist auf den innenliegenden Endabsatz des Zündkerzengehäuses aufgesetzt, aufgesteckt oder aufgeschraubt oder durch Schweißen befestigt.

Die Kammer ist als zum Brennraum hin offene Wirbelkammer oder als Vorkammer ausgebildet. Sie umschließt bzw. enthält in ihrem Inneren die Masseelektroden und die Mittelelektrode derart, dass der Masseelektroden-Träger und jede von ihm abgehende fingerförmige Masseelektrode im Abstand von der Innenwandfläche der Kammer angeordnet sind. Ein dem Zündkerzengehäuse naher Wandungsteil der Kammer besitzt einen kreisringförmigen Querschnitt, oder er wird von einem Zylinderring gebildet und ist auf den außenliegenden Endabsatz aufgesetzt, aufgesteckt oder aufgeschraubt oder durch Schweißen befestigt.

Es ergibt sich demnach eine Anordnung, bei der ein Zündkerzengehäuse an seinem Ende zwei zylindrische konzentrische Absätze aufweist, von denen der äußere genutzt wird, um eine Wirbel- oder Vorkammer am Zündkerzengehäuse zu befestigen, und der innere genutzt wird, um einen Träger für die Masseelektroden zu befestigen.

Anspruch 1 des Hilfsantrags 1 schränkt die Kammer des erteilten Anspruchs 1 auf eine Wirbelkammer ein, die brennraumseitig offen ist. Letzteres beschränkt die Wirbelkammer nicht weiter, denn eine nicht brennraumseitig offene Wirbelkammer wäre zum Brennraum hin geschlossen und würde die Funktion der Zündkerze verhindern. Das Streitpatent gibt in Abs. [0024] am Beispiel der Fig. 4, 5, 6 und 10 an, dass dort die Wirbelkammer die Masseelektroden und die Mittelelektrode nur umfangsmäßig umgibt. Es gibt damit ein Beispiel für eine Wirbelkammer an, ohne genau zu definieren, was eine Wirbelkammer von einer Vorkammer unterscheidet, zumal sie im letzten Satz des Absatzes auf Mischtypen verweist. Damit wird der Fachmann unter einer Wirbelkammer eine solche Kammer verstehen, in der beim Betrieb der Brennkraftmaschine Wirbel entstehen, unabhängig davon, wie die Kammer zum Brennraum hin geöffnet ist. Die Entstehung von Wirbeln ist zudem vom Einbauort und der Einbaulage der Zündkerze sowie der Ausbildung des Brennraums der Brennkraftmaschine abhängig, so dass nicht nur der Aufbau der Kammer entscheidet, ob sie als Wirbelkammer wirkt oder nicht.

Zudem überragt das brennraumseitige Ende des Wandungsteils der Wirbelkammer das brennraumseitige Ende der Mittelelektrode und der Masseelektroden, d.h., die Wandung der Wirbelkammer erstreckt sich weiter in Richtung der Längsachse der Zündkerze als die Mittelelektrode und die Masseelektroden.

Auch muss die mit Hilfsantrag 1 beanspruchte Zündkerze anders als die Zündkerze des erteilten Anspruchs 1 für den Einsatz in einem Ottogasmotor geeignet sein. Dabei bleibt die Art des Ottogasmotors offen. Hierbei ist zu berücksichtigen, dass auch die mit Vergaser versehenen Benzinmotoren ihrem Prinzip nach Gasmotoren

sind, denn das Treibstoff-Luft-Gemisch wird bei diesen Motoren in gasförmiger Form in den Brennraum eingebracht.

Anspruch 1 des Hilfsantrags 2 macht zudem noch Angaben über die Masseelektroden. Diese sind mit dem Träger einstückig ausgebildet. Das Streitpatent baut im Absatz [0019] einen Gegensatz auf zwischen einer einstückigen Masseelektrodenanordnung und einer Masseelektrodenanordnung, die durch Schweißen hergestellt ist. Dieser Gegensatz wird an mehreren Stellen, so in den Abs. [0032], [0039], [0047] und [0060] auch für andere Bauteile wiederholt. Aus diesen Absätzen kann entnommen werden, dass einstückig im Sinne Streitpatents einen Zusammenbau aus mehreren Bestandteilen, auch wenn diese nach dem Zusammenbau ein einziges Stück bilden, ausschließt.

Jede Masseelektrode ist in Form eines Fingers ausgebildet, der ein erstes Glied aufweist, das vom Träger abgeht und sich parallel zur Längsachse der Zündkerze erstreckt. Dabei ändert sich die Querschnittsform in diesem Bereich nicht. Auf dieses erste Glied folgt eine Abbiegung in Richtung der Mittelelektrode. Nach dieser Abbiegung endet der Finger in einer Zündfläche, die parallel zur Längsachse der Zündkerze und zum zugewendeten Oberflächenbereich der Mittelelektrode ist. Diese Elektrodenform wird beispielsweise in den Figuren 6, 7 und 11, nicht aber in den Fig. 1, 2, 4 und 15 des Streitpatents gezeigt.

Anspruch 1 des Hilfsantrags 3 beansprucht, abgesehen von der Einstückigkeit der Masseelektroden und deren Erstreckung parallel zur Mittelachse oder zum zugewendeten Oberflächenbereich der Mittelelektrode eine Beschichtung der der Mittelelektrode zugewandten Flächen der Masseelektroden mit einer Edelmetalllegierung. Dabei werden unter Edelmetallen, wie Abs. [0037] des Streitpatents zeigt, auch Platinmetalle und nicht nur klassische Edelmetalle verstanden.

Zudem wird eine Breite des Zündspaltes von 0,15 bis 0,5 mm beansprucht und die Dicke des Masseelektrodenträgers, gemeint ist hier, wie die Fig. 1 des Streitpatents zeigt, die radiale Dicke, in Bezug zur Breite des Zündspalts gesetzt.

Die Dicke des Masseelektrodenträgers beträgt das drei bis fünfzehnfache der Breite des Zündspaltes.

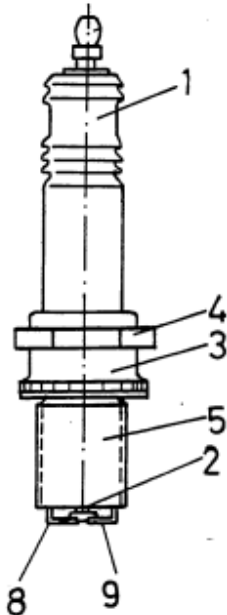
4. Die Gegenstände des erteilten Anspruchs 1 und der Ansprüche 1 nach allen sechs Hilfsanträgen ergeben sich für den Fachmann in naheliegender Weise aus der Zusammenschau der Druckschrift NK20 mit den beiden Druckschriften NK12 und NK13, so dass sie auf keiner erfinderischen Tätigkeit des Fachmanns beruhen (Art. 56 EPÜ) und damit nicht patentfähig (Art. 52 Abs. 1 EPÜ) sind.

4.1. Der Gegenstand des **erteilten Anspruchs 1** (Hauptantrag) ist ausgehend von der Druckschrift NK20 durch Zusammenschau mit den Druckschriften NK12 und NK13 nahegelegt, so dass er mangels erfinderischer Tätigkeit nicht patentfähig ist (Art. 52 Abs. 1 EPÜ i.V.m. Art 56 EPÜ).

Die Druckschrift NK20 offenbart eine Zündkerze (*vgl. die Bezeichnung: „Zündkerze“*) mit hoher Standfestigkeit und geringem Abbrand (*vgl. S. 1, Z. 13 bis 16: „Man ist an Zündkerzen interessiert, die eine sehr hohe Standfestigkeit, insbesondere einen geringen Abbrand der Elektroden aufweisen und dennoch mit relativ geringen Zündspannungen betreibbar sind.“*). Hierzu werden die Elektroden in besonderer Weise gestaltet. Die Zündkerze ist in ihrer Gesamtheit in der hier wiedergegebenen Fig. 1 abgebildet. Sie besitzt einen Isolationskörper (*Isolierkörper 1*) und ein Zündkerzengehäuse (3, 4, 5), das aus dem eigentlichen Gehäuse (*Gehäuse 3*), einem Gewindeteil (*Gewindeteil 5*) und einer Sechskantmutter (*Sechskantmutter 4*) besteht (*vgl. S. 5, Z. 21 bis 26: „Die in Fig. 1 dargestellte Zündkerze weist einen Isolierkörper 1 zur Isolation der zentralen Mittelelektrode 2 gegenüber dem in Betrieb auf Masse liegenden Gehäuse 3 aus Metall auf, das einstückig mit einer Sechskantmutter 4 und einem Gewindeteil 5 ausgebildet ist.“*). Zudem weist sie eine Mittelelektrode (*Mittelelektrode 2*) und Masseelektroden (*Massenelektroden 8, 9, 10*) auf.



Fig. 1



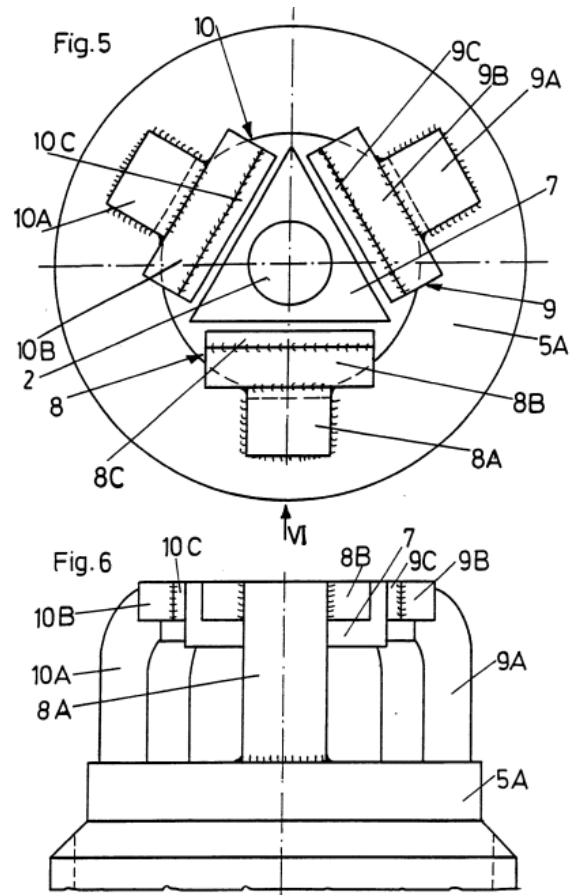
Die weiteren Figuren, so die hier wiedergegebenen Fig. 5 und 6 zeigen, wie diese Elektroden ausgestaltet und angeordnet sind. So besteht die Mittelelektrode aus einer stabförmigen Elektrode (2), auf die ein Aufsatzteil (*Aufsatzteil 7*) aufgebracht und angeschweißt ist. Gemäß der Beschreibung besteht die Masseelektrode aus einem Elektrodenring (*Massering 5A*) an dem die eigentlichen Masseelektroden (8, 9, 10) befestigt sind. Diese bestehen aus einem Steg (8A, 9A, 10A), der sich ausgehend vom Massering (5A) mit gleichbleibendem rechteckigen Querschnitt parallel zur Längsachse der Zündkerze (*punktiert gestrichelte Linie in Fig. 6*) erstreckt, dann eine Abbiegung in Richtung der

Mittelelektrode aufweist und unter Verbreiterung eine Fläche ausbildet, die parallel zur Längsachse der Zündkerze und auch parallel zur Fläche der Mittelelektrode ist, der sie zugewandt ist. Auf diesen Flächen befindet sich ein Plättchen aus Platin oder einer Platinlegierung (*siehe die Fig. 5 und 6 i.V.m. S. 6, Z. 22 bis 33: „Beim Ausführungsbeispiel nach Fig. 5 und 6 besitzt der prismenförmige Aufsatzkörper 7 der Mittelelektrode 2 dreieckförmigen Umriß. Jeder der drei Seiten des Aufsatzkörpers 7 ist eine Masseelektrode 8,9,10 zugeordnet. Diese bestehen jeweils aus einem mit dem Massering 5A verbundenen Träger aus unedlem Metall oder Halbedelmetall, wobei jeder Träger aus einem vom Massering 5A aufregenden Steg 8A,9A,10A und einem Arm 8B,9B,10B besteht. Die Arme liegen parallel zu den drei Seiten des Aufsatzteiles 7 und tragen, dem Aufsatzteil 7 zugewandt, je eine dünne Schicht 8C,9C,10C aus Platin oder einer Platinlegierung.“*)

Der Massering (5A) ist dabei ein Teil des Gewindeteils (5) und kann somit auch dem Gehäuse zugerechnet werden (*vgl. S. 6, Z. 4 bis 6: „Die Massenelektroden 8, 9 der Zündkerze bestehen jeweils aus einem mit dem Massering 5A des Gewindeteiles 5 verbundenen Träger ...“*). Wie aus Fig. 6 ersichtlich ist, entsteht beim Übergang vom eigentlichen Gewindeteil (5) zum Massering (5A) ein schräger Absatz, der auch einen Endabsatz darstellt.

Eine irgendwie geartete Kammer weist diese Zündkerze nicht auf.

Gemäß der Druckschrift NK13 kann es beim Einsatz von Zündkerzen in Industriegasmotoren zum Ausblasen des Zündfunken durch die im Brennraum vorhandenen Gasströmungen kommen, die von den Strömungsverhältnissen im Brennraum des Motors abhängen (vgl. Abs. [0002]: „Bei den derzeit verfügbaren Zündkerzen für Industriegasmotoren handelt es sich vielfach um Produkte, welche aus der Automobilindustrie abgeleitet wurden und durch entsprechende Verbesserungen für den vorzugsweisen Einsatz in Industriegasmotoren angepaßt wurden. Diese Kerzen weisen in der Regel eine zylindrische Mittelelektrode auf, welche mit einem Edelmetallpin versehen ist. Bei den Masseelektroden sind sowohl Varianten mit Hakenelektrode als auch mit zwei bis vier seitlich angebrachten Elektrodenfingern im Einsatz. Die Hakenelektroden können ebenfalls mit einem Edelmetallplättchen versehen sein. [...]. Der Nachteil dieser Zündkerzen besteht unter anderem im wesentlichen darin, daß die Strömungsverhältnisse im Bereich des Zündortes vollständig von den Strömungsverhältnissen im Brennraum des jeweiligen Zylinders abhängen. So kann es zum Beispiel zum Ausblasen des Zündfunken kommen, wenn die Strömungsgeschwindigkeiten des Gas-Luftgemisches zu groß sind.“). Als Lösung dieses Problems gibt Druckschrift NK13 eine zum Zeitpunkt des Anmeldetags der Druckschrift NK13 bereits bekannte Lösung, nämlich eine Wirbelkammer an, mit der die Elektroden umgeben werden. Dabei wird bemängelt, dass die Wirbelkammern auch als Masseelektroden genutzt werden, weshalb Druckschrift NK13 eine Lösung zur Beseitigung dieses Mangels angibt (vgl. Abs. [0003]: „Um diesen Nachteil zu beseitigen ist es [...] bereits



*bekannt, die Elektroden der Zündkerze mit einer zylinderförmigen Wirbelkammer zu umgeben. Die [...] Anordnung hat jedoch unter anderem den Nachteil, daß keine definierten Masseelektroden vorgesehen sind und die Zündfunken sich zwischen den Mittelelektroden und einem beliebigen Punkt an der als Masseelektrode fungierenden Wirbelkammer ausbreiten. Bei den in den Schriften US 2,776,394 A und FR 2.131.938 A gezeigten Zündkerzen besteht der Nachteil, daß jeweils nur eine oder zwei kleinflächige Masseelektroden vorhanden sind, welche verhältnismäßig kurze Standzeiten aufweisen und durch Abnutzung oder Verschmutzung rasch gebrauchsunfähig werden.“).*

Will der Fachmann bei der in Druckschrift NK20 gezeigten Zündkerze vermeiden, dass ihr Zündfunke in einem Industriegasmotor durch die dort auftretenden Gasströmungen ausgeblasen wird, so wird er die in Druckschrift NK20 offenbarte Zündkerze mit einer Wirbelkammer versehen. Dabei wird er die Elektrodenanordnung mit einer stabförmigen Mittelelektrode und drei großflächigen Masseelektroden nicht verändern, denn diese Elektrodenanordnung weist keinen der in Druckschrift NK13 geschilderten Nachteile der Elektrodenanordnung auf. Er wird dabei die Wirbelkammer so anbringen, wie sie auch in Druckschrift NK13 angebracht und aus den hier wiedergegebenen Figuren 4 bis 6 ersichtlich ist, nämlich auf einem außenliegenden zylindrischen Endabsatz. Dies umso mehr, als bereits eine Ähnlichkeit des in Fig. 6 gezeigten brennraumseitigen Teils des Zündkerzengehäuses zu dem aus der Druckschrift NK20 besteht. Denn auch Druckschrift NK13 zeigt einen Massering am brennraumseitigen Ende des Gehäuses und daran nach außen anschließend einen Endabsatz.

Der Fachmann wird demnach den bei der in Druckschrift NK20 gezeigten Zündkerze bereits vorhandenen Endabsatz entsprechend Druckschrift NK13 anpassen und darauf eine kreiszylindermantelförmige Wirbelkammerwand setzen.

Aus der Kombination der beiden Druckschriften ergibt sich demnach in naheliegender Weise gemäß dem Wortlaut des Anspruchs 1 nach Hauptantrag eine

#### 1.1 Zündkerze einer Brennkraftmaschine,

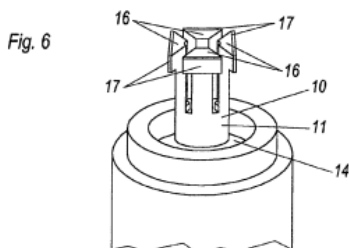
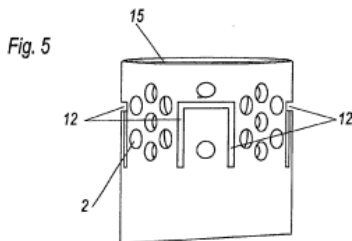
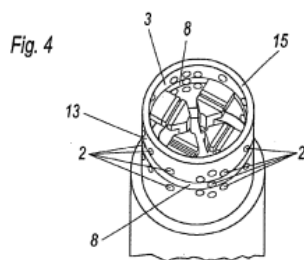
1.2 mit einem von einem Isolationskörper (1 in Fig. 1 der NK20)

1.2.1 getragenen Zündkerzengehäuse (3, 4, 5)

1.3 sowie einer,

1.3.1 stabförmigen oder mehrfingrigen Mittelelektrode (2) und

1.4 zumindest einer Masseelektrode (8, 9, 10 in Fig. 5 der NK20),



1.5 wobei die Mittelelektrode (2) und die zumindest eine Masseelektrode (8, 9, 10) von einer vom Zündkerzengehäuse (5) getragenen Kammer (3 in NK13), insbesondere Vorkammer oder Wirbelkammer (3), umgeben oder innerhalb dieser Kammer (3) gelegen sind,

1.6. wobei ein gehäusenaher Wandungsteil (13 in NK13) der brennraumseitig offenen Wirbelkammer (3) oder ein gehäusenaher Wandungsteil der die Mittelelektrode und die zumindest eine Masseelektrode umschließenden Vorkammer kreisringförmigen Querschnitt besitzen (siehe Fig. 4 der Druckschrift NK13) oder jeweils von einem Zylinderring gebildet sind, wobei

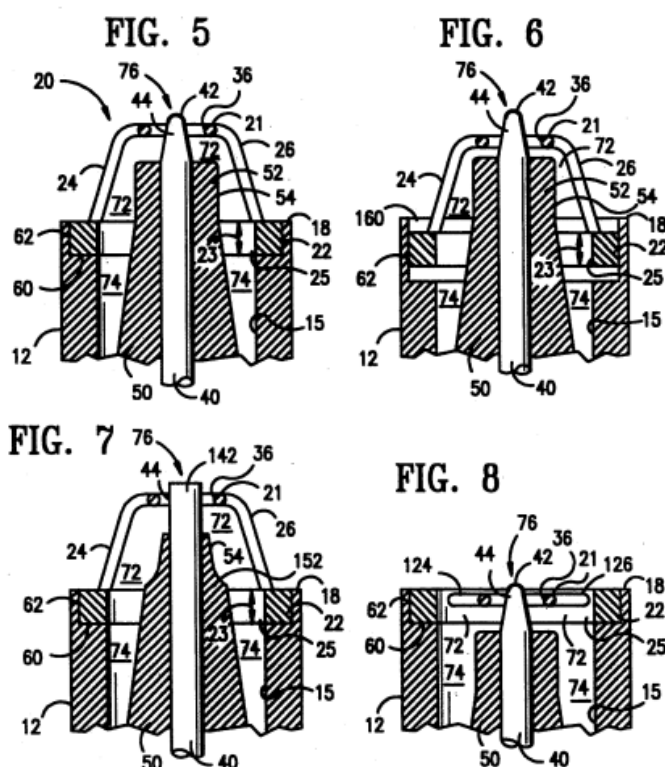
1.10' am Zündkerzengehäuse (5) ein zylindrischer Endabsatz (Absatz zum Ring 5A) ausgebildet ist, und

1.11.2 auf den außenliegenden Endabsatz der Wandungsteil (13) der Kammer (3) aufgesetzt, aufgesteckt oder aufgeschraubt und/oder durch, gegebenenfalls punkt- oder nahtförmiges, Schweißen befestigt ist.

Die sich aus der Zusammenschau der NK20 und NK13 ergebende Zündkerze unterscheidet sich demnach dadurch von der mit dem erteilten Anspruch 1 beanspruchten Zündkerze, dass die Elektroden direkt am Gehäuse (5) der Zündkerze befestigt sind und somit, anders als mit dem erteilten Anspruch 1 beansprucht, keinen Träger aufweisen, denn der in Druckschrift NK20 als Massering (5A) bezeichnete Ring, auf dem die Elektroden (8, 9, 10) befestigt sind, ist ein Bestandteil des Gehäuses und an der Bildung des zylindrischen Endabsatzes des Gehäuses, auf den die Wirbelkammer aufgesetzt wird, beteiligt.

Durch die Zusammenschau der Druckschriften NK20 und NK13 wird somit das Problem gelöst, dass die Zündkerze nahezu unabhängig von den Gasströmungen im Brennraum sicher zündet. Jedoch ist das Befestigen der Masseelektroden relativ aufwendig und auch relativ ungenau, da die Masseelektroden (8, 9, 10) einzeln auf den Massering (5A) des Gehäuses aufgebracht werden, so dass Fehler bei der Anordnung auf dem Massering (5A) auftreten können, indem die relative Lage auf dem Umfang des Masserings nicht der Sollposition entspricht oder auch die Masseelektroden leicht verdreht aufgebracht werden, so dass die der Mittelelektrode (2) zugewandten Endflächen nicht mehr exakt parallel zu den gegenüberliegenden Flächen des Aufsatzes (7) sind.

Für dieses weitere Problem offenbart Druckschrift NK12 eine Lösung. So zeigt sie in ihren hier wiedergegebenen Fig. 5 bis 8 eine Masseelektrodenanordnung bestehend aus der eigentlichen Elektrode, einer Ringelektrode (*electrode ring 21*), die von Fingern (*ground electrode legs 24, 26, 28*) getragen wird, welche wiederum auf einem Trägerring (*ground electrode base 22*) befestigt sind (vgl. Sp. 5, Z. 22 bis 26: „A ground electrode assembly 20 is attached to the end 18 of the plug base 12. The ground electrode assembly 20 includes an electrode ring 21 which is electrically connected to an electrode base 22 by a plurality of ground electrode legs 24, 26 and



28.“). Diese Anordnung ist einteilig als Gussteil ausgeführt (vgl. Sp.5, Z. 56 bis 60: „The components of the ground electrode assembly are constructed of a conductive material which is durable, has a high melting temperature and a long operating life. The assembly 20 may be made by common casting methods.“) und in der Zündkerze mit seinem Trägerring (22) auf einem innenliegenden

zylinderförmigen Endabsatz (*ground electrode slot 60*) des Zündkerzengehäuses angeordnet (vgl. Sp. 5, Z. 26 bis 31: *„The ground electrode base 22 is electrically connected to the end of the plug base 18 at the ground electrode slot 60. This last connection is accomplished by a resistance welding process in the ground electrode weld area 62.“*). Auf diese Weise wird die Masseelektrodenanordnung zur Mittelelektrode exakt zentriert (vgl. Sp. 5, Z. 35 bis 38: *„The assembly 20 is sized and shaped such that the 35 ground electrode ring 21 is positioned substantially coaxial to the center electrode tip 42 and substantially coaxial to the axis 11 of the ignition plug 10.“*) und ist einfach als Ganzes zu montieren.

Druckschrift NK12 beschäftigt sich in erster Linie mit der Aerodynamik der Elektrode, einem Problem, das bei der Druckschrift NK20 nicht auftritt oder spätestens durch den Einsatz einer Wirbelkammer gelöst wird, doch zeigt Druckschrift NK12 dem Fachmann auf, wie der Zündspalt bereits bei der Herstellung mit einer bestimmten Genauigkeit eingestellt werden kann (vgl. auch Sp.2, Z. 30 bis 35: *„Another disadvantage occurring with conventional ignition plugs is in setting the gap. Typically, the gap is set by manually bending the ground electrode to obtain the proper gap. The bending process is often imprecise and/or often becomes inadvertently misaligned after prolonged engine operation.“*). Dies geschieht durch die geschilderte einteilige Herstellung der Massenelektrodenanordnung beispielsweise als Gussteil, die Anordnung des Trägerrings auf einem Endabsatz und die Elektrodenform als Ring. Letzteres hat für den Fachmann ausgehend von Druckschrift NK20 keine Bedeutung, denn er hat bereits in Druckschrift NK20 nahezu einen kompletten „Elektrodenring“, der sich aus den drei Seiten des durch die Endflächen der drei Masseelektroden gebildeten Dreiecks zusammensetzt und gegenüber einer Ringelektrode den Vorteil hat, dass sich der Zündspalt noch feiner einstellen und nach einem Abbrand der Elektroden nachstellen lässt (vgl. NK20, S. 4, Z. 25 bis 30: *„Durch diese Bauweise wird eine gute Stabilität der Massenelektroden erzielt. Ferner wirkt sich diese Bauweise auch auf die Einstellbarkeit des Elektrodenabstandes zwischen den Massenelektroden und der Mittelelektrode günstig aus, wobei jeweils zwei Elektrodenarme gemeinsam und gleichzeitig einstellbar sind.“*).

Der Fachmann wird somit erkennen, dass er seine Grundgenauigkeit durch eine einstückige Ausbildung der Masseelektrodenanordnung als von der Gussform festgelegtes Gussteil mit einem Trägerring, der auf einem Endabsatz des Gehäuses angeordnet wird, bei gleichzeitiger Vereinfachung der Herstellung und des Anbringens der Elektrodenanordnung gegenüber dem einzelnen Anbringen der Masseelektroden in Druckschrift NK20 steigern kann. Er wird deshalb in dem Massering (5A) der Zündkerze aus Druckschrift NK20 nach dem Vorbild der NK12 einen innenliegenden Endabsatz anbringen und dort eine einstückige Massenelektrodenanordnung bestehend aus den Elektroden (8, 9, 10) und einem den Massering (5A) wieder ergänzenden Trägerring befestigen und so eine gut zentrierte Massenelektrodenanordnung erhalten, die lediglich in Umfangrichtung auf die gegenüberliegenden Elektrodenflächen des Aufsatzes (7) der Mittelelektrode ausgerichtet werden muss.

Damit ergeben sich für die Zündkerze auch die Merkmale, dass

1.7 die zumindest eine Masseelektrode (*ground electrode assembly 20 in Druckschrift NK12*) als Basis einen am Zündkerzengehäuse (*5 in NK20*) befestigten oder auf diesem angeordneten Träger (*ground electrode base 22 in NK12*) aufweist und von diesem Träger (22) abgeht, und

1.8 wobei dieser Masseelektrodenträger (22) und jede von ihm abgehende, fingerförmige Masseelektrode (8, 9, 10 in NK20) im Abstand von der Innenwandfläche der Kammer (13 in NK13) angeordnet sind (*Der Abstand ergibt sich, weil ein Teil des Masserings 5A in NK20 stehengelassen werden muss, da er sowohl für die Zentrierung der Masseelektrodenanordnung als auch für das Aufsetzen der Wirbelkammerwand benötigt wird*),

1.9 wobei der Masseelektrodenträger (22) senkrecht zur Längsachse der Zündkerze gesehen kreisringförmigen Querschnitt aufweist oder von einem Zylinderring gebildet ist,

1.10 am Zündkerzengehäuse (5) zwei konzentrisch liegende zylindrische Endabsätze ausgebildet sind,

1.11.1 - auf dem innenliegenden Endabsatz der Masseelektrodenträger (22) und

1.11.2 auf den außenliegenden Endabsatz der Wandungsteil (13) der Kammer aufgesetzt, aufgesteckt oder aufgeschraubt und/oder durch, gegebenenfalls punkt- oder nahtförmiges, Schweißen befestigt ist.

Insgesamt ergibt sich somit ausgehend von der Druckschrift NK20 durch Zusammenschau mit den Druckschriften NK13 und NK12 die mit dem erteilten Anspruch 1 beanspruchte Zündkerze für den Fachmann in naheliegender Weise.

Bei seiner Beurteilung der beanspruchten Zündkerze gegenüber dem Stand der Technik ist der Senat der Ansicht der Klägerin gefolgt, dass mit den Merkmalen des Anspruchs 1 zwei nahezu unabhängige Aufgaben gelöst werden, nämlich ein Verhindern des Ausblasens des Zündfunken durch die Gasströmungen einerseits und ein einfacher dabei aber präziser Einbau der Massenelektrodenanordnung andererseits, so dass die Zusammenschau der Druckschrift NK20 mit zwei weiteren Druckschriften gerechtfertigt ist. Dies zumal auch das Streitpatent in seiner Aufgabenstellung im Abs. [0003] mehrere Aufgaben angibt, so u.a. die Vereinfachung der Herstellung und die Ausbildung als Wirbelkammerzündkerze. Entgegen der Ansicht der Beklagten hatte der Fachmann, wie im Vorhergehenden ausgeführt wurde, angeregt durch entsprechende Angaben in den Druckschriften NK12 und NK13 auch einen Grund, die Lehren der Druckschriften zu kombinieren und bestimmte Teile der Lehren der Druckschriften aus diesen herauszugreifen.

Der Gegenstand des erteilten Anspruchs 1 ist somit mangels erfinderischer Tätigkeit nicht patentfähig (Art. 52 Abs. 1 EPÜ i.V.m. Art. 56 EPÜ).

**4.2.** Auch der Gegenstand des **Anspruchs 1** nach Hilfsantrag 1 ist ausgehend von der Druckschrift NK20 durch Zusammenschau mit den Druckschriften NK12 und NK13 nahegelegt, so dass er mangels erfinderischer Tätigkeit nicht patentfähig ist (Art. 52 Abs. 1 EPÜ i.V.m. Art 56 EPÜ).

Wie bereits ausgeführt, ergibt sich aus der Zusammenschau der Druckschriften NK20 mit NK12 und NK13 eine Zündkerze mit einer Wirbelkammer.



Deren Wand (13 in NK13) überragt, wie die Figuren der Druckschrift NK13 zeigen, sowohl die Mittelelektrode als auch die Masseelektroden, so dass der Fachmann die Wand auch bei der Zündkerze aus der Druckschrift NK20 so ausbilden wird. Damit ist auch das zusätzliche Merkmal 1.12 des Hilfsantrags 1 nahegelegt. Spätestens das Aufbringen der Wirbelkammer macht die Zündkerze aus Druckschrift NK20 auch für Ottogasmotoren geeignet, worauf im bereits zitierten Absatz [0002] der Druckschrift NK13 hingewiesen wird. Durch die Zusammenschau der Druckschrift NK20 mit den Druckschriften NK12 und NK13 ergibt sich somit eine Zündkerze mit allen Merkmalen des Anspruchs 1 nach Hilfsantrag 1.

Da die Druckschrift NK20 eine Zündkerze mit mehreren Masseelektroden (8, 9, 10) offenbart, ergibt sich somit auch der Gegenstand des **Anspruchs 1 des Hilfsantrags 1**<sup>bis</sup> in naheliegender Weise, der demzufolge ebenfalls nicht patentfähig ist.

**4.3** Ausgehend von der Druckschrift NK20 ergibt sich auch der Gegenstand des Anspruchs 1 nach **Hilfsantrag 2** durch die Zusammenschau mit den Druckschriften NK12 und NK13 für den Fachmann in naheliegender Weise, so dass auch er nicht patentfähig ist (Art. 52 Abs. 1 EPÜ i.V.m. Art. 56 EPÜ). So sind auch die zusätzlichen Merkmale des Anspruchs 1 des Hilfsantrags 2 bei der sich ergebenden Zündkerze gegeben. Im Einzelnen sind

1.13 die zumindest eine Masseelektrode (8, 9, 10 in NK20) und ihr Träger (22 in NK12) einstückig ausgebildet (vgl. den bereits zitierten Abs. in Sp. 5, Z. 56 bis 60 der NK12) und

1.14 jede der Masseelektroden (8, 9, 10) geht in Form eines Fingers vom Träger (22) ab (siehe die Fig. 5 und 6 der NK20) und

1.15 ihr brennraumseitiger Endbereich erstreckt sich parallel zur Längsachse (punktiert gestrichelte Linie in Fig. 6 der NK20) und zum zugewendeten Oberflächenbereich der Mittelelektrode (2 mit Aufsatz 7 der NK20),

1.16 wobei die Masseelektroden (8, 9, 10) derart ausgestaltet sind, dass sie von ihrem Träger (22) im Wesentlichen gerade und ohne Abbiegung sich in Richtung des Brennraumes erstrecken (siehe Fig. 6 in NK20) und

1.17 über ihre Längserstreckung gleich bleibende Querschnittsform (*siehe Fig. 5 und 6 in NK20, die eine gleichbleibende rechteckige Querschnittsform zeigen*) besitzen und

1.18 wobei nach einer Abbiegung im Endbereich in Richtung der vorgesehenen Mittelelektrode der gebogene Abschnitt der Masseelektrode (8, 9, 10) endet und eine Zündfläche (*siehe die mit den Plättchen 8C, 9C, 10C bedeckten Flächen in Fig. 5 und 6 der NK20*) ausbildet;

Damit ist auch der Gegenstand des Anspruchs 1 nach Hilfsantrag 2 nicht patentfähig. Dies gilt, da Druckschrift NK20 mehr als eine Masseelektrode zeigt, auch für den Gegenstand des **Anspruchs 1 nach Hilfsantrag 2<sup>bis</sup>**.

**4.4.** Auch die Zündkerze nach Anspruch 1 des **Hilfsantrags 3** ergibt sich auf die gleiche Weise durch die Zusammenschau der Druckschriften NK20, NK12 und NK13, so dass auch sie mangels erfinderischer Tätigkeit des Fachmanns nicht patentfähig ist (Art. 52 Abs. 1 EPÜ i.V.m. Art 56 EPÜ).

So ist auf die der Mittelelektrode (2, 7) zugewandten Fläche der Massenelektroden (8, 9, 10) in Druckschrift NK20 eine Platinlegierung (8C, 9C, 10C) und damit eine Edelmetalllegierung im Sinne des Streitpatents aufgebracht (*vgl. S. 3, Z. 23 bis 28: „Ein Merkmal der Erfindung besteht darin, daß die Massenelektroden aus mindestens einem Träger aus unedlem Metall oder Halbedelmetall, vorzugsweise aus Nickel bestehen, auf dem dem Aufsatzteil der Mittelelektrode zugewandt eine dünne Elektrodenschicht aus Platin oder einer Platinlegierung angeordnet ist.“*). Für diese Schicht wird auch eine Dickenangabe gemacht. Sie ist weniger als 1 mm dick, insbesondere zwischen 0,1 mm bis 0,5 mm dick (*vgl. S. 4, Z. 10 bis 14: „Es genügt, wenn die aus Platin bzw. einer Platinlegierung bestehende dünne Elektrodenschicht eine Schichtdicke von weniger als 1 mm aufweist. Vorzugsweise kann die Schichtdicke in der Größenordnung von etwa 0,1 mm bis etwa 0,5 mm liegen.“ und Anspruch 5*).

Ausgehend von dieser absoluten Größenangabe legen nun die Zeichnungen, bei denen die Größenverhältnisse zwar nicht maßstabsgetreu sein müssen, die aber doch bestimmte Größenverhältnisse anregen, nahe, dass der Zündspalt eine Breite von 0,05 bis 0,5 mm besitzt, denn er ist in etwa halb so groß wie die Dicke des Edelmetallplättchens (8C, 9C, 10C, *siehe Fig. 5 der NK20*). Die Finger besitzen eine Dicke, die etwa im Bereich des Faktors 6 bis 7 gegenüber der Breite des Zündspaltes liegt. Der gesamte Massering (5A) besitzt eine Breite, die etwa dreizehnmal die des Zündspaltes ist. Der Fachmann wird den Trägerring, der die Masseelektroden trägt mindestens so breit wie die Dicke der Masseelektroden und auf alle Fälle schmaler als den Massering (5A) machen, da ein Rest des Masserings (5A) stehenbleiben muss, so dass der Trägerring eine Breite von mindestens sechsmal der Breite des Zündspaltes und weniger als dreizehnmal des Zündspaltes besitzen wird. Damit kommt der Fachmann in den beanspruchten Bereich des drei- bis fünfzehnfachen der Zündspaltbreite.

Im Einzelnen ergeben sich damit auch die Merkmale des Anspruchs 1 des Hilfsantrags 3,

1.12' dass das brennraumseitige Ende des Wandungsteiles (13 in NK13) der Wirbelkammer das brennraumseitige Ende der Mittelelektrode (2) und/oder der Masseelektroden (8, 9, 10) überragt (*siehe die Fig. der NK13*),

1.13 dass die zumindest eine Masseelektrode (8, 9, 10) und ihr Träger (22) einstückig ausgebildet sind (vgl. den bereits zitierten Abs. Sp. 5, Z. 56 bis 60 der NK12) und

1.14' die zumindest eine oder jede der Masseelektrode(n) (8, 9, 10 in NK20) in Form eines Fingers vom Träger (22 in NK12) abgeht und

1.15' ihr brennraumseitiger Endbereich sich parallel zur Längsachse (*siehe die punktiert gestrichelte Linie in Fig. 6 der NK20*) und/oder zum zugewendeten Oberflächenbereich der Mittelelektrode (2) erstreckt,

1.19 dass die Dicke des Masseelektrodenträgers (22) das drei- bis fünfzehnfache, vorzugsweise das Fünf- bis Zehnfache, der Dicke des Zündspaltes beträgt (*vgl. die hierzu gemachten Ausführungen zur Fig. 5 der NK20*),

1.20 dass auf der der Mittelelektrode (2) zugewandten Fläche der jeweiligen fingerförmigen Masseelektrode (8, 9, 10) Edelmetalllegierung (8C, 9C, 10C), insbesondere ein Plättchen aus Edelmetalllegierung aufgebracht oder aufgeschmolzen oder angeschweißt ist,

1.21 dass der Zündspalt bzw. der Abstand zwischen der auf der jeweiligen Masseelektrode und auf der Mittelelektrode aufgetragenen Edelmetalllegierung 0,15 bis 0,5 mm beträgt (*vgl. die Ausführungen zur Breite des Zündspalts*).

Die Zündkerze des Anspruchs 1 nach Hilfsantrag 3 ist demnach mangels erfinderischer Tätigkeit des Fachmanns ebenfalls nicht patentfähig. Dies gilt wiederum auch für die Zündkerze nach **Anspruch 1 des Hilfsantrags 3<sup>bis</sup>**, da Druckschrift NK20 mehr als eine Masseelektrode zeigt.

## II.

Die Kostenentscheidung beruht auf § 84 Abs. 2 Satz 1 und Satz 2 Halbsatz 1 PatG i. V. m. § 91 Abs. 1 Satz 1 ZPO.

Die Entscheidung über die vorläufige Vollstreckbarkeit beruht auf § 99 Abs. 1 PatG i. V. m. § 709 Satz 1 und 2 ZPO.

## III.

### Rechtsmittelbelehrung

Gegen dieses Urteil ist das Rechtsmittel der Berufung gemäß § 110 PatG statthaft.

Die Berufung ist innerhalb eines Monats nach Zustellung des in vollständiger Form abgefassten Urteils - spätestens nach Ablauf von fünf Monaten nach Verkündung - durch einen in der Bundesrepublik Deutschland zugelassenen Rechtsanwalt oder Patentanwalt schriftlich beim Bundesgerichtshof, Herrenstraße 45a, 76133 Karlsruhe, einzulegen.

Die Berufungsschrift muss

- die Bezeichnung des Urteils, gegen das die Berufung gerichtet ist, sowie
- die Erklärung, dass gegen dieses Urteil Berufung eingelegt werde,

enthalten. Mit der Berufungsschrift soll eine Ausfertigung oder beglaubigte Abschrift des angefochtenen Urteils vorgelegt werden.

Auf die Möglichkeit, die Berufung nach § 125a PatG in Verbindung mit § 2 der Verordnung über den elektronischen Rechtsverkehr beim Bundesgerichtshof und Bundespatentgericht (BGH/BPatGERVV) auf elektronischem Weg beim Bundesgerichtshof einzulegen, wird hingewiesen ([www. bundesgerichtshof.de/erv.html](http://www.bundesgerichtshof.de/erv.html)).

Grote-Bittner      Dr. Friedrich      Dr. Zebisch      Dr. Himmelmann      Dr. Kapels