



# BUNDESPATENTGERICHT

IM NAMEN DES VOLKES

2 Ni 30/20 (EP)

(AktENZEICHEN)

**URTEIL**

Verkündet am

19. April 2021

...

**In der Patentnichtigkeitssache**

...

**betreffend das europäische Patent 0 982 978**  
**(deutscher Teil DE 599 12 084.3)**

hat der 2. Senat (Nichtigkeitssenat) des Bundespatentgerichts aufgrund der mündlichen Verhandlung vom 19. April 2021 durch den Richter Dr. Himmelmann als Vorsitzenden sowie die Richter Dr. Friedrich, Dr. Zebisch, Dr. Söchtig und Dr. Kapels für Recht erkannt:

- I. Das europäische Patent 0 982 978 wird mit Wirkung für das Hoheitsgebiet der Bundesrepublik Deutschland dadurch teilweise für nichtig erklärt, dass seine Ansprüche 1 bis 6 folgende Fassung erhalten:

1. Schlossgehäuse (3) für einen Kraftfahrzeug-Türverschluss aus Spritzguss-Kunststoff, mit einem oder mehreren elektrischen sowie als Mikro-Schalter (6) ausgebildeten Bauteilen (6), denen elektrische Leitungen (7) mit Anschlusseinrichtungen (8) zugeordnet sind, wobei die elektrischen Leitungen (7) mit dem Schlossgehäuse (3) durch Spritzgießen fest verbunden und in das Schlossgehäuse (3) eingebettet sind,

dadurch gekennzeichnet, dass

die an die elektrischen Leitungen (7) anzuschließenden Mikro-Schalter (6)

einen oder mehrere federnde Anschlussleiter (9) zur endseitigen Kontaktierung mit den Anschlusseinrichtungen (8) der elektrischen Leitungen (7) aufweisen,

wobei die federnden Anschlussleiter (9) als Leiterblechstreifen (9) ausgebildet sind und in etwa orthogonal zur Fügerichtung (Pfeil A) aus dem Mikro-Schalter (6) austreten,  
und wobei die federnden Anschlussleiter (9) der Mikro-Schalter (6) derart ausgebildet sind, dass die Federwirkung (Pfeil B) der Anschlussleiter (9) in etwa orthogonal zur Fügerichtung (Pfeil A) der Mikro-Schalter (6) ausgerichtet ist, und dadurch auftretende Kräfte nicht oder nur unwesentlich auf den Vergussbereich und das Innere der Mikro-Schalter (6) übertragen werden  
und die Anschlusseinrichtungen (8) der elektrischen Leitungen (7) als senkrecht aufstehende Kontaktstege (10) ausgebildet sind,  
wobei die elektrischen Anschlussleiter (9) als Spreizelemente mit Kontaktflächen (11) ausgebildet sind, welche auf die Kontaktstege (10) aufsteckbar sind,  
und wobei die federnden Anschlussleiter (9) ein in etwa parallel zur Fügerichtung (Pfeil A) abgewinkeltes Kontaktende (12) aufweisen, welches eine auffedernde sowie  $\Omega$ -förmig ausgebildete Klemmausnehmung (13) aufweist, die auf die Kontaktstege (10) aufsteckbar ist.

- II. Im Übrigen wird die Klage abgewiesen.
- III. Die Kosten des Rechtsstreits tragen die Klägerin zu 1/4 und die Beklagte zu 3/4.
- IV. Das Urteil ist gegen Sicherheitsleistung in Höhe von 120 % des jeweils zu vollstreckenden Betrages vorläufig vollstreckbar.

## Tatbestand

Die Beklagte ist Inhaberin des die Prioritäten DE 198 38 554 vom 25. August 1998 und DE 199 16 949 vom 15. April 1999 beanspruchenden europäischen Patents 0 982 978, dessen Patentschrift als EP 0 982 978 B1 (Streitpatent) am 25. Mai 2005 in der Verfahrenssprache Deutsch veröffentlicht wurde. Das Patent wird vom Deutschen Patent- und Markenamt unter der Nummer 599 12 084.3 geführt, und es geht zurück auf die am 10. Juni 1999 eingereichte europäische Patentanmeldung 99 111 300.2, die am 1. März 2000 mit der EP 0 982 978 A1 offengelegt wurde.

Das Streitpatent umfasst 16 Ansprüche, von denen die Ansprüche 2 bis 16 direkt oder indirekt auf den unabhängigen Sachanspruch 1 rückbezogen sind.

Die Klägerin begehrt die Nichtigerklärung des deutschen Teils des Streitpatents hinsichtlich der Patentansprüche 1 bis 6. Die Beklagte verteidigt ihr Patent beschränkt in der Fassung des Hauptantrags sowie beschränkt in den Fassungen der Hilfsanträge I bis VIII.

**Anspruch 1 des Hauptantrags** hat in der Fassung vom 25. Juli 2019 mit hinzugefügter Gliederung folgenden Wortlaut, wobei Änderungen gegenüber der erteilten Fassung unter- oder durchgestrichen sind:

- a) ~~Gehäuse, insbesondere~~ Schlossgehäuse (3) für einen Kraftfahrzeugtürverschluss, ~~Getriebegehäuse oder dergleichen Leitungsträger,~~
- b) aus Kunststoff, insbesondere Spritzguss-Kunststoff,
- c) mit einem oder mehreren elektrischen Bauteilen (6),
- d) denen elektrische Leitungen (7) mit Anschlusseinrichtungen (8) zugeordnet sind, wobei
- e) die elektrischen Leitungen (7) mit dem Schlossgehäuse (3) fest verbunden sind,

**dadurch gekennzeichnet, dass**

- f) die an die elektrischen Leitungen (7) anzuschließenden Bauteile (6) einen oder mehrere federnde Anschlussleiter (9) zur Kontaktierung mit den Anschlusseinrichtungen (8) der elektrischen Leitungen (7) aufweisen.

Die Klägerin ist der Ansicht, dass das Streitpatent für nichtig zu erklären sei, weil der Gegenstand des angegriffenen Streitpatents nicht neu und auch wegen fehlender erfinderischer Tätigkeit gegenüber dem Stand der Technik nicht patentfähig sei. Unter Hinweis auf eine parallele Verletzungsklage vor dem Landgericht Düsseldorf macht die Klägerin ein Rechtsschutzbedürfnis an der Nichtigklärung des Streitpatents im angegriffenen Umfang auch nach Ablauf der Schutzdauer des Streitpatents geltend.

Die Klägerin stützt ihr Vorbringen im Wesentlichen auf folgende Unterlagen und Druckschriften:

- NKL1: parallele Verletzungsklage vor dem Landgericht Düsseldorf,  
NKL2: DE 43 06 143 A1,  
NKL3: DE 42 26 509 A1,  
NKL4: DE 197 03 272 A1,  
NKL5: DE 196 25 276 A1,  
NKL6: DE 692 09 769 T2,  
NKL7: EP 0 510 843 A1,  
NKL8: JP 09-134 635 A mit Abstract,  
NKL9: deutsche Übersetzung der NKL8,  
NKL10: Aussetzungsbeschluss des LG Düsseldorf vom 26. November 2019 i. d. S. 4a O 70/18,  
NKL11: Urteile des LG Düsseldorf vom 26. November 2019 i. d. S. 4a O 69/18 und 4a O 71/18,  
NKL12: Berufungsbegründung, Anschlussberufung und Klagerweiterung vom 18. Juni 2020 i. d. S. OLG Düsseldorf I-15 U 101/19,

- NKL13: Streitwertbeschluss des OLG Düsseldorf vom 18. Juni 2020 i. d. S. I-15 U 101/19,
- NKL14: Sitzungsprotokoll des 1. Senats des Bundespatentgerichts vom 15. Oktober 2020 i. d. S. 1 Ni 8/19,
- NKL15: Sitzungsprotokoll des 1. Senats des Bundespatentgerichts vom 15. Dezember 2020 i. d. S. 1 Ni 12/19,
- NKL16: Merrill L. Mingos; Electronic Materials Handbook: Volume 1 Packaging, ASM International, CRC Press, 1989, S. 831, 832,
- NKL17: Auslegeschrift DE 1 129 580.

Die Klage stützt sich auf den Nichtigkeitsgrund der fehlenden Patentfähigkeit aufgrund fehlender Neuheit und fehlender erfinderischer Tätigkeit sowie hinsichtlich der Hilfsanträge auf die Nichtigkeitsgründe, dass das Streitpatent über den Umfang der ursprünglich eingereichten Anmeldung hinausgeht und die Erfindung nicht so deutlich und vollständig offenbart, dass ein Fachmann sie ausführen kann.

Die Klägerin stellt den Antrag,

das europäische Patent 0 982 978 mit Wirkung für das Hoheitsgebiet der Bundesrepublik Deutschland im Umfang der Patentansprüche 1 bis 6 für nichtig zu erklären.

Die Beklagte stellt den Antrag,

das europäische Patent 0 982 978 dadurch teilweise für nichtig zu erklären, dass seine Patentansprüche die Fassung des Hauptantrags vom 25. Juli 2019 (im BPatG eingegangen am 31. Juli 2019), des Hilfsantrags I vom 2. Juli 2019 (im BPatG eingegangen am 8. Juli 2019), des Hilfsantrags II vom 12. November 2019 (im BPatG eingegangen am 13. November 2019), der Hilfsanträge III bis VI jeweils vom 2. Februar 2021 (im BPatG eingegangen am 3. Februar 2021),

der Hilfsanträge VII und VIII vom heutigen Tage (jeweils überreicht in der mündlichen Verhandlung vom 19. April 2021)  
in dieser Reihenfolge, erhalten,  
mit der Maßgabe, dass  
im Hauptantrag und im Hilfsantrag I die Patentansprüche 7 bis 16,  
im Hilfsantrag II die Patentansprüche 6 bis 15,  
im Hilfsantrag III die Patentansprüche 5 bis 14,  
im Hilfsantrag IV die Patentansprüche 4 bis 13,  
im Hilfsantrag V die Patentansprüche 3 bis 12 und  
im Hilfsantrag VI die Patentansprüche 2 bis 11  
zu streichen sind.

Die Beklagte erklärt, dass sie die Patentansprüche gemäß Hauptantrag und Hilfsanträgen als jeweils geschlossene Anspruchssätze ansieht, die jeweils insgesamt beansprucht werden.

Die Beklagte tritt der Argumentation der Klägerin in allen wesentlichen Punkten entgegen. Sie erachtet das Streitpatent, zumindest in einer der von ihr hilfsweise verteidigten Fassungen, für bestandsfähig und vertritt die Auffassung, dass die Schlossgehäuse in der Fassung des Hauptantrags und der Hilfsanträge I bis VIII hinsichtlich der vorgelegten Druckschriften neu seien und auf einer erfinderischen Tätigkeit beruhten. Zudem seien auch die Nichtigkeitsgründe der unzulässigen Erweiterung und fehlenden Ausführbarkeit nicht gegeben.

Sie hat hierzu die folgenden Unterlagen zur Akte gereicht:

- NB1: WO 97/13 942 A2,
- NB2: US 4 624 491,
- NB3: R. Schönefeld, H. Reimer, K. Kaplick, H. Krolop, K Wachler;  
Grundwissen zum Nachschlagen, Elektrotechnik  
Rechentechnik, VEB Fachbuchverlag Leipzig 1985,  
2. Auflage, S. 47-49,
- NB4: DE 198 42 333 A1

- NB5: DE 39 34 982 A1,
- NB6: DE 43 06 142 A1,
- NB7: DE 34 43 287 C1,
- NB8: DE 84 19 125 U1,
- NB9: DE 198 34 888 A1,
- NB10: modifizierte Darstellung der Figur 2 des Streitpatents.

**Anspruch 1 des Hilfsantrags I** ergibt sich aus Anspruch 1 des Hauptantrags, indem an dessen Ende folgendes Merkmal g) angefügt wird:

- g) wobei die federnden Anschlussleiter (9) streifenförmig ausgebildet sind und in etwa orthogonal zur Fügerichtung aus dem elektrischen Bauteil (6) austreten.

**Anspruch 1 des Hilfsantrags II** ergibt sich aus Anspruch 1 des Hilfsantrags I, indem an dessen Ende folgendes Merkmal h) angefügt wird:

- h) und wobei die federnden Anschlussleiter (9) derart ausgebildet sind, dass die Federwirkung der Anschlussleiter (9) in etwa orthogonal zur Fügerichtung der elektrischen Bauteile ausgerichtet ist.

**Anspruch 1 des Hilfsantrags III** lautet mit hinzugefügter Gliederung folgendermaßen:

- a) Schlossgehäuse (3) für einen Kraftfahrzeug-Türverschluss
- b') aus Spritzguss-Kunststoff,
- c') mit einem oder mehreren elektrischen sowie als Mikro-Schalter (6) ausgebildeten Bauteilen (6),
- d) denen elektrische Leitungen (7) mit Anschlusseinrichtungen (8) zugeordnet sind, wobei
- e') die elektrischen Leitungen (7) mit dem Schlossgehäuse (3) durch Spritzgießen fest verbunden und in das Schlossgehäuse (3) eingebettet sind,



**dadurch gekennzeichnet, dass**

- f') die an die elektrischen Leitungen (7) angeschlossenen Mikro-Schalter (6) einen oder mehrere federnde Anschlussleiter (9) zur endseitigen Kontaktierung mit den Anschlusseinrichtungen (8) der elektrischen Leitungen (7) aufweisen,
- g') wobei die federnden Anschlussleiter (9) als Leiterblechstreifen (9) ausgebildet sind und in etwa orthogonal zur FÜgerichtung (Pfeil A) aus dem Mikro-Schalter (6) austreten,
- h') und wobei die federnden Anschlussleiter (9) der Mikro-Schalter (6) derart ausgebildet sind, dass die Federwirkung (Pfeil B) der Anschlussleiter (9) in etwa orthogonal zur FÜgerichtung (Pfeil A) der Mikro-Schalter (6) ausgerichtet ist
- i) und dadurch auftretende Kräfte nicht oder nur unwesentlich auf den Vergussbereich und das Innere der Mikro-Schalter (6) übertragen werden.

**Anspruch 1 des Hilfsantrags IV** ergibt sich aus Anspruch 1 des Hilfsantrags III, indem an dessen Ende folgende Merkmale j) und k) angefügt werden:

- j) und die Anschlusseinrichtungen (8) der elektrischen Leitungen (7) als senkrecht aufstehende Kontaktstege (10) ausgebildet sind,
- k) wobei die elektrischen Anschlussleiter (9) als Spreizelemente mit Kontaktflächen (11) ausgebildet sind, welche auf die Kontaktstege (10) aufsteckbar sind.

**Anspruch 1 des Hilfsantrags V** ergibt sich aus Anspruch 1 des Hilfsantrags IV, indem an dessen Ende folgendes Merkmal l) angefügt wird:

- l) und wobei die federnden Anschlussleiter (9) ein in etwa parallel zur FÜgerichtung (Pfeil A) abgewinkeltes Kontaktende (12) aufweisen, welches eine auffedernde Klemmausnehmung (13) aufweist, die auf die Kontaktstege (10) aufsteckbar ist

**Anspruch 1 des Hilfsantrags VI** ergibt sich aus Anspruch 1 des Hilfsantrags V, indem dessen Merkmal l) durch das folgende Merkmal l') ersetzt wird:

- l') und wobei die federnden Anschlussleiter (9) ein in etwa parallel zur Fügerichtung (Pfeil A) abgewinkeltes Kontaktende (12) aufweisen, welches eine auffedernde sowie tulpenförmig ausgebildete Klemmausnehmung (13) aufweist, die auf die Kontaktstege (10) aufsteckbar ist.

**Anspruch 1 des Hilfsantrags VII** ergibt sich aus Anspruch 1 des Hilfsantrags VI, indem an dessen Ende folgendes Merkmal m) angefügt wird:

- m) derart, dass die die Klemmausnehmung (13) begrenzenden Spreizelemente in Richtung ihrer Federwirkung (B) eine zunehmende Materialstärke aufweisen und sich die Klemmausnehmung (13) in der Fügerichtung (Pfeil A) verjüngt.

**Anspruch 1 des Hilfsantrags VIII** hat den im Tenor genannten Wortlaut. Er ergibt sich aus Anspruch 1 des Hilfsantrags V, indem dessen Merkmal l) durch das folgende Merkmal l'') ersetzt wird:

- l'') und wobei die federnden Anschlussleiter (9) ein in etwa parallel zur Fügerichtung (Pfeil A) abgewinkeltes Kontaktende (12) aufweisen, welches eine auffedernde sowie  $\Omega$ -förmig ausgebildete Klemmausnehmung (13) aufweist, die auf die Kontaktstege (10) aufsteckbar ist.

Wegen des Wortlauts der Unteransprüche des Hauptantrags und der Hilfsanträge sowie der weiteren Einzelheiten wird ergänzend auf den Akteninhalt verwiesen.

### **Entscheidungsgründe**

Die Klage, mit der der Nichtigkeitsgrund der fehlenden Patentfähigkeit nach Art. II § 6 Abs. 1 Satz 1 Nr. 1 IntPatÜG, Art. 138 Abs. 1 lit. a) EPÜ i. V. m. Art. 54 und 56 EPÜ geltend gemacht wird, ist zulässig.

Soweit die Beklagte das Streitpatent im Wege der zulässigen Beschränkung nicht in der erteilten Fassung, sondern beschränkt verteidigt, war es mit Wirkung für die Bundesrepublik Deutschland ohne Sachprüfung für nichtig zu erklären (zur st. Rspr. im Nichtigkeitsverfahren vgl. z. B. BGH GRUR 2007, 404, 405 - Carvedilol II; Busse/Keukenschrijver, PatG, 9. Aufl., § 82 Rdn. 125 f. m. w. Nachw.; Schulte/Voit, PatG, 10. Aufl., § 81 Rdn. 127).

Die Klage ist insofern begründet, als das Streitpatent für nichtig zu erklären ist, soweit es über die von der Beklagten mit Hilfsantrag VIII verteidigte Fassung hinausgeht, denn das Schlossgehäuse des Anspruchs 1 nach Hauptantrag ist nicht neu bezüglich Druckschrift NKL2 und die Schlossgehäuse der Ansprüche 1 der Hilfsanträge I bis VII sind hinsichtlich der Druckschrift NKL2 i. V. m. Druckschrift NKL17 wegen fehlender erfinderischer Tätigkeit nicht patentfähig.

Die weitergehende Klage ist hingegen unbegründet, denn in der Fassung nach Hilfsantrag VIII hat das Patent Bestand.

## I.

Das Streitpatent betrifft gemäß dem Oberbegriff des Anspruchs 1 nach Hauptantrag ein Schlossgehäuse für einen Kraftfahrzeugtürverschluss aus Kunststoff, insbesondere Spritzguss-Kunststoff, mit einem oder mehreren elektrischen Bauteilen, denen elektrische Leitungen mit Anschlusseinrichtungen zugeordnet sind, wobei die elektrischen Leitungen mit dem Schlossgehäuse fest verbunden sind.

Ein solches Schlossgehäuse ist nach der Beschreibungseinleitung aus der Druckschrift DE 43 06 143 A1 (NKL2) bekannt.

Bei diesem bekannten Schlossgehäuse seien die Anschlussbeine der elektrischen Bauteile drahtförmig und die Anschlusseinrichtungen für die Anschlussbeine entweder als Löthülsen oder als federnde Lippen aufweisende Taschen ausgebildet, wobei in der ersten Variante die Befestigung der Bauteilanschlussbeine durch Löten erfolge, wohingegen die Anschlussbeine in der zweiten Variante durch die federnden Lippen der Anschlusseinrichtung klemmend gehalten würden. Dies sei zwar in montagetechnischer und stabilitätsmäßiger Hinsicht vorteilhaft, doch habe sich gezeigt, dass die auf das jeweilige Bauteil wirkende Kräfte stark auf die elektrischen Leitungen der Anschlusseinrichtungen übertragen werden könnten, was unerwünscht sei, weil die Leitungen in der Regel aus einem galvanisch leitenden Kunststoff bestünden und durch die Kräfte verformt werden könnten, was zu Kontaktproblemen führe, vgl. die Abs. [0001] und [0002] des Streitpatents.

Vor diesem Hintergrund liegt dem Streitpatent als technisches Problem die Aufgabe zugrunde, ein Schlossgehäuse zu schaffen, das nicht nur in montagetechnischer und stabilitätsmäßiger Hinsicht allen Anforderungen genügt und einen einwandfreien elektrischen Kontakt gewährleistet, sondern bei dem auch auftretende Federkräfte nicht oder zumindest möglichst gering auf die elektrischen Bauteile übertragen werden, vgl. Abs. [0003] des Streitpatents.

Zur Lösung dieser Aufgabe lehrt das Streitpatent nach dem Kennzeichen des Anspruchs 1 gemäß Hauptantrag, dass die an die elektrischen Leitungen anzuschließenden Bauteile einen oder mehrere federnde Anschlussleitungen zur Kontaktierung mit den Anschlusseinrichtungen der elektrischen Leitungen aufweisen. Dies bietet insbesondere den Vorteil, dass die Anschlusseinrichtungen der elektrischen Leitungen im Schlossgehäuse starr ausgebildet sein können, so dass Verformungen der elektrischen Leitungen weniger kritisch sind. Zudem lässt sich das Gehäuse besonders einfach fertigen, wenn die Elemente mit Federwirkung nicht mehr im Bereich der Anschlusseinrichtungen im Gehäuse, sondern im Bereich der Anschlussleiter der elektrischen Bauteile untergebracht sind. Dennoch sind Beschädigungen der elektrischen Bauteile nicht zu befürchten, weil die auftretenden Kräfte wegen der Federung nicht oder nur unwesentlich auf den Vergussbereich

und das Innere der elektrischen Bauteile übertragen werden. Der Anschlussleiter wird zwar beim Fügen kurzfristig belastet, anschließend werden die Belastungen aber weitestgehend unterdrückt, wenn die Federwirkung der Anschlussleiter in etwa senkrecht zur Fügerichtung der elektrischen Bauteile ausgerichtet ist, d. h. senkrecht zur Richtung, in der die Bauteile auf die Anschlusseinrichtungen aufgesetzt werden, vgl. Abs. [0004] des Streitpatents.

Gegenüber dem mit dem ursprünglichen Anspruch 1 übereinstimmenden, erteilten Anspruch 1, ist der Anspruch 1 des Hauptantrags durch das Streichen von Alternativmerkmalen in seinem Schutzzumfang auf ein Schlossgehäuse für einen Kraftfahrzeugtürverschluss beschränkt. Die beschränkte Verteidigung des Streitpatents im Umfang des Hauptantrags ist daher zulässig.

Beansprucht ist somit ein für einen Kraftfahrzeugtürverschluss geeignetes Schlossgehäuse aus Kunststoff, das ein oder mehrere elektrische Bauteile sowie mit dem Schlossgehäuse fest verbundene Leitungen mit Anschlusseinrichtungen aufweist, die den Bauteilen zugeordnet sind, wobei die an die elektrischen Leitungen anzuschließenden Bauteile einen oder mehrere federnde Anschlussleiter zur Kontaktierung mit den Anschlusseinrichtungen der elektrischen Leitungen aufweisen.

Entgegen den Ausführungen der Klägerin umfasst der Begriff „Schlossgehäuse“ des Anspruchs 1 explizit die Verwendung des Gehäuses für ein Schloss und ist nicht gleichzusetzen mit der breiteren Formulierung „Gehäuse für ein Schloss“, die lediglich die Eignung des Gehäuses für ein Schloss umfasst.

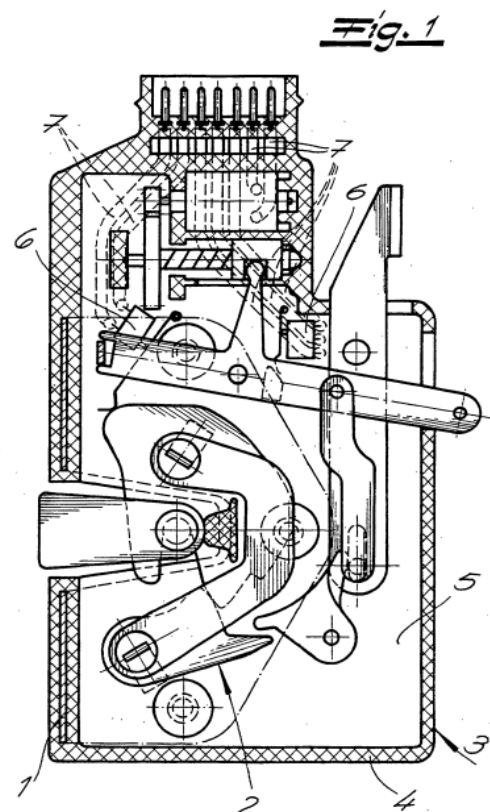
Gemäß den Erläuterungen in Absatz [0002] der Patentschrift können die elektrischen Leitungen bspw. dadurch fest mit dem Gehäuse verbunden sein, dass sie durch Spritzgießen in das Gehäuse eingebettet werden. Das Schlossgehäuse des Anspruchs 1 nach Hauptantrag ist jedoch nicht darauf beschränkt, denn auch die Leiter einer mit dem Gehäuse bspw. verschraubten Platine sind mit dem Gehäuse fest verbunden.

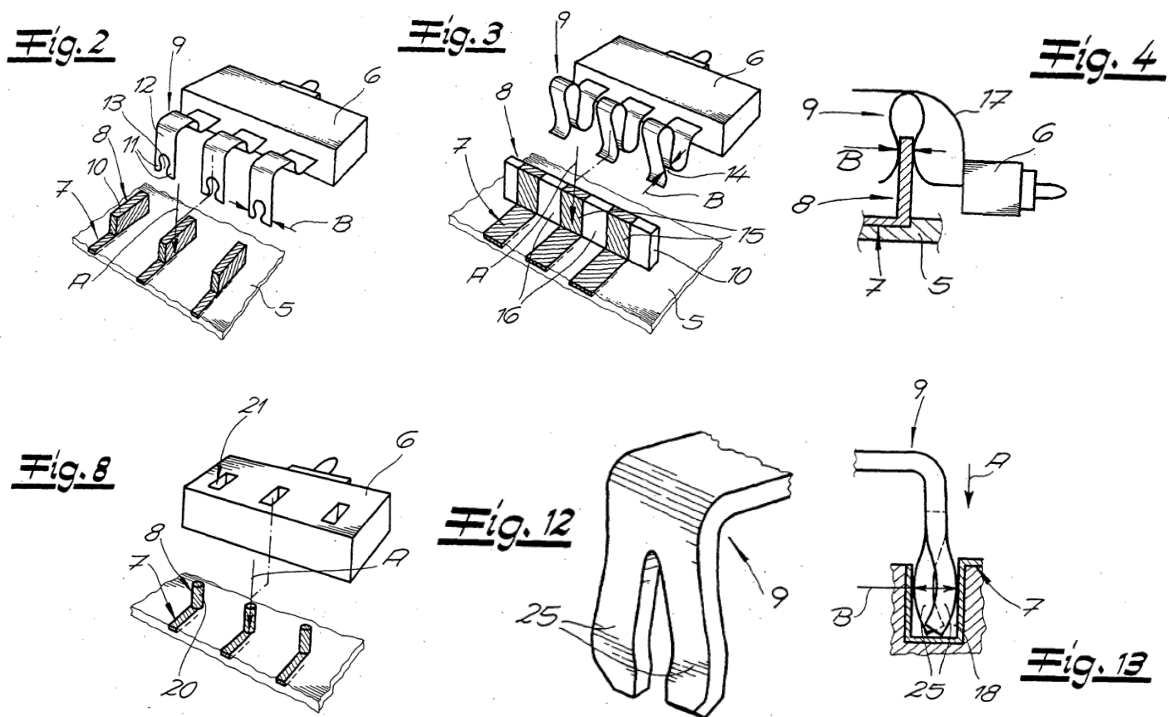
Den offensichtlichen Widerspruch zwischen dem Oberbegriff des Anspruchs 1, wonach das Schlossgehäuse mit einem oder mehreren elektrischen Bauteilen ausgebildet ist, und dem Kennzeichen des Anspruchs 1, das sich lediglich auf noch anzuschließende Bauteile bezieht, löst der **Fachmann**, der hier als ein mit der Entwicklung von KFZ-Schließsystemen betrauter Mechatronik-Ingenieur mit Hochschulabschluss zu definieren ist, anhand von Absatz [0010] des Streitpatents auf, woraus hervorgeht, dass die das kennzeichnende Merkmal aufweisenden Bauteile an die elektrischen Leitungen angeschlossen sind.

Das beanspruchte Schlossgehäuse ist in der nebenstehenden Figur 1 des Streitpatents am Beispiel eines Kraftfahrzeugtürverschlusses dargestellt.

Dieser besitzt ein Schlossblech (1), an dem Schlossblech (1) in einem Halterungsbereich befestigte Bauteile (2) der Schließmechanik und ein Schlossgehäuse (3) mit Gehäuseboden (4) und Stirnwand (5). In dem Schlossgehäuse sind elektrische Bauteile (6) vorhanden, die über elektrische Leitungen (7) mit Anschlusseinrichtungen (8) zur Integration in elektrische Kreise verbunden sind, wobei die elektrischen Bauteile (6) ihrerseits Anschlussleiter (9) für die Anschlusseinrichtungen (8) aufweisen.

Unterschiedliche Ausgestaltungen der federnden Anschlussleiter und der zugehörigen Anschlusseinrichtungen sind in den nachfolgenden Figuren 2 bis 4, 8, 12 und 13 gezeigt.





So können die Anschlusseinrichtungen (8) der elektrischen Leitungen (7) als Stege wie in den Figuren 2 bis 4, als Dorn (20) wie in Figur 8 oder als Leiteraufnahme (18) wie in Fig. 13 ausgebildet sein. Die zugehörigen federnden Anschlussleiter (9) umfassen bspw. Spreizelemente mit Klemmausnehmungen (13) bzw. Klemmbereichen (14) wie in den Figuren 2 bis 4, oder Federelemente (9) in Kontaktausnehmungen (21) wie in Figur 8 oder Kontaktlamellen (25) wie in den Figuren 12 und 13.

Entsprechend der Präzisierung in Anspruch 1 des Hilfsantrags I sind die federnden Anschlussleiter (9) streifenförmig ausgebildet und treten in etwa orthogonal zur Fügerichtung aus dem elektrischen Bauteil (6) aus, wobei nach dem Zusatzmerkmal des Anspruchs 1 von Hilfsantrag II die Federwirkung der Anschlussleiter (9) in etwa orthogonal zur Fügerichtung der elektrischen Bauteile (6) ausgerichtet ist, vgl. bspw. die Ausführungsformen der Figuren 2 und 3.

Die weiteren Zusatzmerkmale der Hilfsanträge III bis VIII beschränken das Schlossgehäuse schrittweise auf die Ausführungsform nach Figur 2 i.V.m. Fig. 1. Dabei weisen die Anschlussleiter (9) nach den Ansprüchen 1 der Hilfsanträge VI und VII eine tulpenförmig ausgebildeten Klemmausnehmung (13) auf und die

Anschlussleiter (9) nach Anspruch 1 des Hilfsantrags VIII eine Omega-förmig ausgebildete Klemmausnehmung (13).

Diese erklärungsbedürftigen Merkmale gehen zurück auf den erteilten Anspruch 6, wonach die federnde Klemmausnehmung (13) tulpenförmig, glockenförmig oder Omega-förmig ausgebildet ist. Nach fachmännischem Verständnis umschreiben die Begriffe Omega- und glockenförmig eine Klemmausnehmung, die im Fall der Omega-Form bauchig und an der geschlossenen Oberseite rund ausgebildet ist sowie an der offenen Unterseite eine abgerundete Engstelle aufweist, die sich in einer Rundung nach außen wieder öffnet. Im Fall einer Glockenform verläuft die Klemmausnehmung an den Seiten hingegen steiler, während sie an der Oberseite ebenfalls abgerundet ist und sich an der offenen Unterseite ohne Engstelle nach außen hin öffnet. Bei einer tulpenförmig ausgebildeten Klemmausnehmung geht der Fachmann von einem noch steileren, ggf. geraden und senkrechten Verlauf an den Seiten der Ausnehmung und einer geringen Abrundung an der Oberseite bis hin zu einem geraden und waagerechten Verlauf aus, wobei an der Unterseite wie bei der Omega-Form eine Engstelle vorhanden ist.

Im Fall der Omega-förmigen Ausbildung der Klemmausnehmung wird dieses Verständnis durch die Figuren 3 und 4 gestützt, die eine Omega-Form am Beispiel eines Omega-förmig gebogenen Anschlussstreifens (9) darstellen, woraus sich die Ausbildung der Omega-förmigen Klemmausnehmung unmittelbar ableiten lässt.

Im Unterschied dazu bezeichnet das Streitpatent im letzten Satz von Absatz [0011] die in Fig. 2 dargestellte Klemmausnehmung (13) als tulpenförmig, obwohl diese Ausnehmung offensichtlich Omega-förmig ist.

Somit ist der Begriff „tulpenförmig“ breiter als fachüblich und als Oberbegriff für verschiedenartig ausgebildete Ausnehmungen auszulegen, und er umfasst sowohl bauchige, Omega-förmige Klemmausnehmungen als auch solche mit gerade verlaufenden und ggf. parallel zueinander angeordneten Seiten.



## II.

Die Schlossgehäuse der Ansprüche 1 nach Hauptantrag und nach den Hilfsanträgen I bis VII sind hinsichtlich des vorgelegten Stands der Technik nicht patentfähig, da das Schlossgehäuse des Anspruchs 1 nach Hauptantrag nicht neu bezüglich Druckschrift NKL2 ist und sich die Schlossgehäuse der Ansprüche 1 nach den Hilfsanträgen I bis VII für den Fachmann in naheliegender Weise aus Druckschrift NKL2 i. V. m. Druckschrift NKL17 ergeben (Art. II § 6 Abs. 1 Satz 1 Nr. 1 IntPatÜG, Art. 138 Abs. 1 lit. a) EPÜ i. V. m. Art. 54 u. 56 EPÜ).

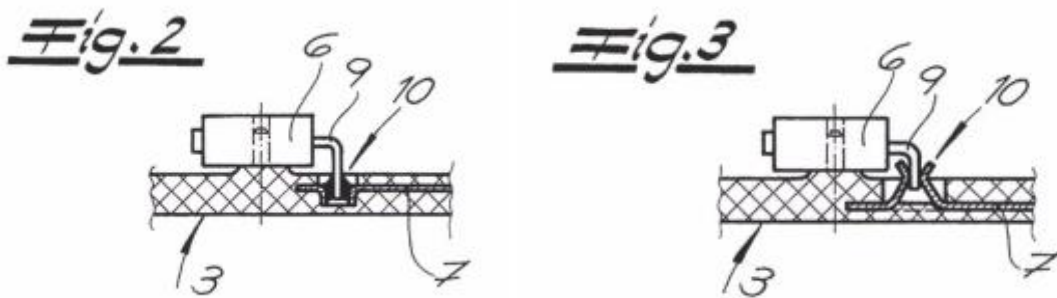
Der die angegriffenen Ansprüche 1 bis 6 ersetzende Anspruch 1 des Hilfsantrags VIII ist zulässig und das mit ihm beanspruchte Schlossgehäuse ist hinsichtlich des im Verfahren befindlichen Stands der Technik neu (Art. 54 EPÜ). Es beruht diesem gegenüber auch auf einer erfinderischen Tätigkeit des Fachmanns (Art. 56 EPÜ), so dass es patentfähig ist (Art. 52 EPÜ).

1. Von Druckschrift NKL2 geht das Streitpatent in Absatz [0001] als gattungsbildendes Dokument aus, und sie offenbart in Figur 1 und in den Ansprüchen 1 und 3 in Übereinstimmung mit dem Oberbegriff des Anspruchs 1 nach Hauptantrag ein

- a) Schlossgehäuse (3) für einen Kraftfahrzeugtürverschluss,
- b) aus Kunststoff, insbesondere Spritzguss-Kunststoff,
- c) mit einem oder mehreren elektrischen Bauteilen (6),
- d) denen elektrische Leitungen (7) mit Anschlusseinrichtungen (*Kontaktvorrichtungen* 8) zugeordnet sind, wobei
- e) die elektrischen Leitungen (7) mit dem Schlossgehäuse (3) fest verbunden sind.

Die elektrischen Leitungen (7) sind gemäß Spalte 2, Zeilen 26 bis 29, als Blechstreifen ausgebildet und in Spritzgießkunststoff eingelegt. Als Beispiele elektrischer Bauteile (6) nennt NKL2 in Spalte 1, erster Absatz Schalter und Motoren, wobei nach den Figuren 2 und 3 die Anschlussleiter (9) der elektrischen

Bauteile (6) mit den Anschlusseinrichtungen (10) bzw. Kontaktvorrichtungen (8) der elektrischen Leitungen (7) bspw. über Löthülsen (10, Fig. 2) verbunden oder mittels federnder Lippen (10, Fig. 3), deren Federwirkung in etwa orthogonal zur Fügerichtung der elektrischen Bauteile ausgerichtet ist, klemmend gehalten sein können.

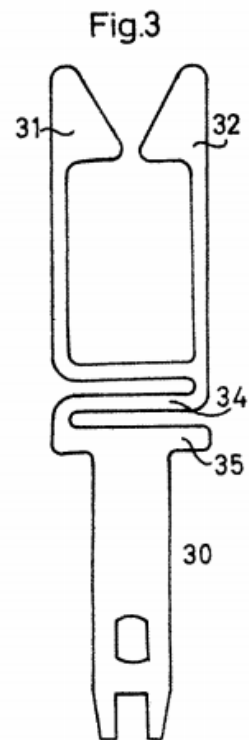


Die Lehre der NKL2 ist jedoch nicht darauf beschränkt, dass die orthogonal zur Fügerichtung aus dem elektrischen Bauteil austretenden Anschlussleiter (9) Anschlussdrähte sind, denn in Spalte 1, Zeilen 17 bis 19 wird hervorgehoben, dass die Anschlussleiter der elektrischen Bauteile stattdessen auch Anschlussfahnen, Anschlussklemmen, Anschlussdrähte oder dergleichen sein können. Bei einer Ausbildung der Anschlussleiter (9) als Anschlussklemmen folgt aber zwangsläufig, dass die Anschlussleiter der anzuschließenden Bauteile federnd ausgebildet sind.

Daher offenbart Druckschrift NKL2 auch das kennzeichnende Merkmal f) des Anspruchs 1 nach Hauptantrag, wonach die an die elektrischen Leitungen anzuschließenden Bauteile einen oder mehrere federnde Anschlussleiter zur Kontaktierung mit den Anschlusseinrichtungen der elektrischen Leitungen aufweisen.

Somit ist aus Druckschrift NKL2 ein Schlossgehäuse mit sämtlichen Merkmalen des Anspruchs 1 nach Hauptantrag bekannt, das folglich wegen fehlender Neuheit nicht patentfähig ist.

2. Druckschrift NKL2 offenbart in Spalte 1, Zeilen 17 bis 19, dass die Anschlussleiter (9) der elektrischen Bauteile (6) auch als Anschlussklemmen, Anschlussfahnen oder dergleichen ausgebildet sein können, wobei der Fachmann unter Anschlussfahnen streifenförmig ausgebildete Leiter versteht. Diesen Hinweis greift der Fachmann auf, indem er ausgehend von Fig. 3 der NKL2 den Klemm-Mechanismus umdreht und dazu die Anschlusseinrichtung (10) der zu kontaktierenden und als Blechstreifen ausgebildeten elektrischen Leitung (7) als Kontaktsteg und den Anschlussleiter (9) ebenfalls streifenförmig mit einer Klemmausnehmung an seinem der elektrischen Leitung (7) zugewandten Ende ausbildet, wie es ihm bspw. aus der nebenstehend wiedergegebenen Fig. 3 der Druckschrift NKL17 mit Beschreibung in Spalte 3 bekannt ist.



Damit gelangt der Fachmann in naheliegender Weise zu einem Schlossgehäuse, das zusätzlich zu den Merkmalen des Anspruchs 1 nach Hauptantrag auch die Merkmale g) und h) der Hilfsanträge I und II aufweist, wonach

die federnden Anschlussleiter streifenförmig ausgebildet sind und in etwa orthogonal zur Fügerichtung aus dem elektrischen Bauteil austreten,

und wonach

die federnden Anschlussleiter (9) derart ausgebildet sind, dass die Federwirkung der Anschlussleiter (9) in etwa orthogonal zur Fügerichtung der elektrischen Bauteile ausgerichtet ist.

Soweit die Beklagte vorgetragen hat, dass eine Kombination der Druckschriften NKL2 und NKL17 für den Fachmann nicht naheliegend sei, weil Druckschrift NKL2 einen Kraftfahrzeug-Türverschluss betreffe, wohingegen Druckschrift NKL17 auf dem Gebiet der Nachrichtentechnik liege, ist anzumerken, dass im Vordergrund der Druckschrift NKL2 das Einbetten der elektrischen Leiter in den Spritzgießkunststoff des Schlossgehäuses und die Kontaktierung der elektrischen Bauelemente mit diesen Leitern steht, vgl. deren Anspruch 1 und deren IPC-Nebenklassen. Solch eine Kontaktierung betrifft Druckschrift NKL17, vgl. deren Spalte 1, erster Absatz.

Aufgrund des Hinweises in Druckschrift NKL2, die Anschlussleiter der elektrischen Bauteile als Anschlussklemmen auszubilden, hat der Fachmann auch eine Veranlassung, sich mittels auf dem Gebiet der Kontaktierung von Bauelementen liegender Druckschriften über die Ausbildung von Anschlussklemmen zu informieren und diese Kenntnisse bei der in Druckschrift NKL2 offenbarten Vorrichtung anzuwenden.

Der Einwand der Beklagten, dass in Druckschrift NKL17 kein abgewinkelter Anschlussleiter, sondern eine gerade verlaufende Steckkontaktfeder gezeigt sei, ist zwar zutreffend, doch ist die Schlussfolgerung, dass der Fachmann deshalb beide Druckschriften entweder nicht oder derart miteinander kombiniere, dass er den Anschlussleiter des in NKL2 offenbarten Bauelements nicht abgewinkelt, sondern gerade verlaufend ausbilde, nicht stichhaltig.

Denn gemäß den Figuren 2 bis 4 von Druckschrift NKL2 treten die Anschlussleiter (9) der Schalter (6) seitlich aus dem vergossenen Schalter aus und sind in einem rechten Winkel nach unten gebogen, damit sie in montage-technisch vorteilhafter Weise zuverlässig von oben auf die Anschlusseinrichtungen (10) der Leitungen (7) im Schlossgehäuse (3) aufgebracht und fest mit diesem verbunden werden können. Es gibt in NKL2 für den Fachmann keine Anregung, von diesem vorteilhaften Montageverfahren abzuweichen, weshalb er den Hinweis in Druckschrift NKL2, die Anschlussleiter der elektrischen Bauteile als Anschlussklemmen auszubilden, dahingehend aufgreift, dass er bei der Kombination mit Druckschrift NKL17 die abgewinkelte Ausbildung des Anschlussleiters beibehält und lediglich das abgewinkelte Ende des als Leiterblechstreifen ausgebildeten Anschlussleiters mit einer Klemmausnehmung entsprechend Fig. 3 von NKL17 versieht.

Somit ist es für den Fachmann ausgehend von Fig. 3 der Druckschrift NKL2 naheliegend, den Anschlussleiter (9) des Bauelements streifenförmig und sein abgewinkeltes Ende entsprechend Fig. 3 der NKL17 mit einer Klemmausnehmung auszubilden, um dadurch eine gute Kontaktierung mit dem Kontaktsteg der aus einem Blechstreifen gebildeten elektrischen Leitung (7) gewährleisten zu können.

Die Schlossgehäuse der Ansprüche 1 nach den Hilfsanträgen I und II sind dem Fachmann daher ausgehend von Druckschrift NKL2 i. V. m. NKL17 nahegelegt und wegen fehlender erfinderischer Tätigkeit nicht patentfähig.

3. Anspruch 1 des Hilfsantrags III lautet mit einer Gliederung folgendermaßen (Änderungen zum Anspruch 1 des Hilfsantrags II sind durch- bzw. unterstrichen):

- a) Schlossgehäuse (3) für einen Krafffahrzeug-Türverschluss
- b') aus ~~Kunststoff~~, insbesondere Spritzguss-Kunststoff,
- c') mit einem oder mehreren elektrischen sowie als Mikro-Schalter (6) ausgebildeten Bauteilen (6),
- d) denen elektrische Leitungen (7) mit Anschlusseinrichtungen (8) zugeordnet sind, wobei
- e') die elektrischen Leitungen (7) mit dem Schlossgehäuse (3) durch Spritzgießen fest verbunden und in das Schlossgehäuse (3) eingebettet sind,  
**dadurch gekennzeichnet, dass**
- f') die an die elektrischen Leitungen (7) anzuschließenden Bauteile angeschlossenen Mikro-Schalter (6) einen oder mehrere federnde Anschlussleiter (9) zur endseitigen Kontaktierung mit den Anschlusseinrichtungen (8) der elektrischen Leitungen (7) aufweisen,
- g') wobei die federnden Anschlussleiter (9) streifenförmig als Leiterblechstreifen (9) ausgebildet sind und in etwa orthogonal zur Fügerichtung (Pfeil A) aus dem ~~elektrischen Bauteil~~ Mikro-Schalter (6) austreten,
- h') und wobei die federnden Anschlussleiter (9) der Mikro-Schalter (6) derart ausgebildet sind, dass die Federwirkung (Pfeil B) der Anschlussleiter (9) in etwa orthogonal zur Fügerichtung (Pfeil A) der ~~elektrischen Bauteile~~ Mikro-Schalter (6) ausgerichtet ist
- i) und dadurch auftretende Kräfte nicht oder nur unwesentlich auf den Vergussbereich und das Innere der Mikro-Schalter (6) übertragen werden.

Anspruch 1 des Hilfsantrags III ist hinsichtlich dem des Hilfsantrags II insbesondere dahingehend präzisiert, dass die elektrischen Leitungen durch Spritzgießen in das Schlossgehäuse eingebettet sind und die elektrischen Bauteile als Mikro-Schalter mit einem Vergussbereich und mit federnden Anschlussleitern als Leiterblechstreifen zur endseitigen Kontaktierung ausgebildet sind, wobei sich die durch die Federwirkung der Anschlussleiter auftretenden Kräfte nicht oder nur unwesentlich auf den Vergussbereich und das Innere der Mikro-Schalter übertragen.

Diese Zusatzmerkmale entnimmt der Fachmann den Druckschriften NKL2 und NKL17 in naheliegender Weise, vgl. bzgl. der Herstellung des Schlossgehäuses aus Spritzguss-Kunststoff sowie bzgl. der Ausbildung der elektrischen Bauteile als Mikro-Schalter und bezgl. des Einbettens der elektrischen Leitungen in das Schlossgehäuse durch Spritzgießen in NKL2 die Spalte 3, Zeilen 16 bis 27. Zudem ergibt sich aus der Darstellung der elektrischen Bauteile in den Figuren 2 bis 4 von NKL2, dass die Schalter (6) in Vergussmasse eingegossen sind, und aus dem in NKL2 beschriebenen Einsatz der Schalter in einem Kraftfahrzeug-Türverschluss (vgl. Anspruch 1) folgt, dass die Schalter (6) Mikro-Schalter sind. Die weitere Präzisierung in Merkmal f') betreffend die endseitige Kontaktierung ist in den Figuren 2 bis 4 der NKL2 sowie in Figur 3 der NKL17 gezeigt, und die federnden Anschlussleiter nach Merkmal g') als Leiterblechstreifen auszubilden, ergibt sich für den Fachmann sowohl aus Figur 3 der NKL17 als auch aus dem Hinweis in Spalte 1, Zeilen 17 bis 19 der NKL2, wonach die Anschlussleiter der elektrischen Bauelemente Anschlussfahnen bzw. Anschlussklemmen sein können. Da bei einer solchen Ausbildung die Federkräfte entsprechend dem Merkmal i) nur unwesentlich auf den Vergussbereich und das Innere der Mikro-Schalter übertragen werden, ist auch das Schlossgehäuse des Anspruchs 1 nach Hilfsantrag III wegen fehlender erfinderischer Tätigkeit bezüglich einer Kombination der Druckschriften NKL2 und NKL17 nicht patentfähig.

4. Das Gleiche gilt für die weiteren Präzisierungen j) bis l) in den Ansprüchen 1 der Hilfsanträge IV und V, dass

- die Anschlusseinrichtungen (8) der elektrischen Leitungen (7) als senkrecht aufstehende Kontaktstege (10) ausgebildet sind, (Merkmal j)
- wobei die elektrischen Anschlussleiter (9) als Spreizelemente mit Kontaktflächen (11) ausgebildet sind, welche auf die Kontaktstege (10) aufsteckbar sind (Merkmal k)
- und wobei die federnden Anschlussleiter (9) ein in etwa parallel zur Fügerichtung (Pfeil A) abgewinkeltes Kontaktende (12) aufweisen, welches eine auffedernde Klemmausnehmung (13) aufweist, die auf die Kontaktstege (10) aufsteckbar ist (Merkmal l).

Denn wie bereits ausgeführt wurde, ergeben sich diese Merkmale für den Fachmann aus den Hinweisen in Spalte 1, Zeilen 17 bis 19 und Spalte 2, Zeilen 26 bis 29 der NKL2, die Anschlussleiter (9) der elektrischen Bauteile mit Anschlussklemmen und die elektrischen Leitungen (7) als Blechstreifen auszubilden, in Verbindung mit der in Figur 3 der NKL17 offenbarten Klemmvorrichtung, indem er ausgehend von Fig. 3 der NKL2 den Klemm-Mechanismus umdreht und die Anschlusseinrichtung (10) der zu kontaktierenden und als Blechstreifen ausgebildeten elektrischen Leitung (7) als aufstehenden Kontaktsteg und den Anschlussleiter (9) als Leiterblechstreifen mit einer Klemmausnehmung an seinem der elektrischen Leitung (7) zugewandten Ende ausbildet, wie es ihm aus Fig. 3 der Druckschrift NKL17 bekannt ist.

Soweit die Beklagte vorgetragen hat, dass der Fachmann der Druckschrift NKL2 keinen Vergussbereich eines Mikro-Schalters entnehmen könne, so dass auch eine Kombination beider Druckschriften dem Fachmann die den Mikro-Schalter und den Vergussbereich betreffenden Merkmale nicht nahelegen könne, ist dies unzutreffend.

Denn in Druckschrift NKL2 werden die in einem Schlossgehäuse eines Kraftfahrzeug-Türverschlusses eingesetzten elektrischen Bauteile (6) explizit als Schalter bezeichnet, vgl. Spalte 3, Zeilen 16 bis 18, wobei sie aufgrund dieses Einsatzzwecks klein ausgebildet sein müssen und folglich Mikro-Schalter sind. Dass sie zudem in Vergussmasse eingebettet sind, ergibt sich sowohl aus der Darstellung

in den Figuren 2 bis 4 der NKL2 als auch aus dem genannten Einsatzzweck in einem Kraftfahrzeug-Türverschluss, wo sie starken Witterungseinflüssen ausgesetzt sind, vor denen sie durch die Vergussmasse zu schützen sind.

Daher sind auch die Schlossgehäuse der Ansprüche 1 nach den Hilfsanträgen IV und V wegen fehlender erfinderischer Tätigkeit bezüglich einer Kombination der Druckschriften NKL2 und NKL17 nicht patentfähig.

5. Nach dem Zusatzmerkmal des Anspruchs 1 nach Hilfsantrag VI ist die Klemmausnehmung tulpenförmig ausgebildet, wobei gemäß dem weiteren Zusatzmerkmal m) des Anspruchs 1 nach Hilfsantrag VII die tulpenförmige Klemmausnehmung derart ausgebildet ist, dass die die Klemmausnehmung begrenzenden Spreizelemente in Richtung ihrer Federwirkung eine zunehmende Materialstärke aufweisen und sich die Klemmausnehmung in der Fügerichtung verjüngt.

Diese Merkmale entnimmt der Fachmann ebenfalls der Fig. 3 von Druckschrift NKL17. Denn wie bereits ausgeführt wurde, umfasst der Begriff „tulpenförmig“ nach der Lehre des Streitpatents als Oberbegriff für verschiedenartig ausgebildete Ausnehmungen auch Klemmausnehmungen mit gerade verlaufenden und parallel zueinander angeordneten Seiten. Eine solche Klemmausnehmung stellt die rechteckig ausgebildete Klemmöffnung von Fig. 3 der NKL17 dar, die zusätzlich die beiden dreieckig geformten Vorsprünge am Ende der beiden Spreizelementarme (31, 32) aufweist. Diese beiden Vorsprünge sind in Übereinstimmung mit dem Zusatzmerkmal m) von Hilfsantrag VII derart ausgebildet, dass die die Klemmausnehmung begrenzenden Spreizelemente (31, 32) in Richtung ihrer Federwirkung eine zunehmende Materialstärke aufweisen und sich die Klemmausnehmung in der Fügerichtung verjüngt.

Daher offenbart Druckschrift NKL17 auch die Zusatzmerkmale der Ansprüche 1 nach den Hilfsanträgen VI und VII, so dass die Schlossgehäuse der Ansprüche 1 nach den Hilfsanträgen VI und VII dem Fachmann ausgehend von Druckschrift



NKL2 i. V. m. Druckschrift NKL17 nahegelegt und wegen fehlender erfinderischer Tätigkeit nicht patentfähig sind.

**6.** Anspruch 1 des Hilfsantrags VIII ist zulässig und beinhaltet keine Schutzbereichserweiterung. Das darin beanspruchte Schlossgehäuse ist hinsichtlich des vorgelegten Stands der Technik auch patentfähig.

**6.1** Die erteilten Unterlagen entsprechen den ursprünglichen Unterlagen. Lediglich der Nebensatz „wie aus dem Dokument DE-A-4 306 143 bekannt ist“ von Absatz [0001] des Streitpatents wurde im Prüfungsverfahren hinzugefügt. Hinsichtlich der Ursprungsoffenbarung kann somit auf die Patentschrift Bezug genommen werden.

Anspruch 1 des Hilfsantrags VIII umfasst die Merkmale a), b'), c'), d), e'), f'), g'), h'), i), j), k) und l').

Die Merkmale a), b'), c'), d), e'), f'), g'), h') und i) ergeben sich aus den erteilten Ansprüchen 1 bis 3 durch das zulässige Streichen von Alternativmerkmalen und die Aufnahme von Bezugszeichen sowie durch weitere Präzisierungen, die im Streitpatent offenbart sind in Spalte 1, Zeilen 12 bis 23 (Spritzgießen, eingebettet), in Spalte 2, Zeilen 10 bis 14 und 18 bis 22 ((Merkmal i), Mikro-Schalter), in Fig. 2 (endseitig) und in Anspruch 3 (Leiterblechstreifen).

Die Zusatzmerkmale j), k) und l') sind in den erteilten, abhängigen Ansprüchen 4, 5 und 6 offenbart.

Anspruch 1 des Hilfsantrags VIII ist daher sowohl hinsichtlich der Ursprungsoffenbarung als auch hinsichtlich des Schutzbereichs zulässig, da er diesen gegenüber dem erteilten Anspruch 1 beschränkt, ohne ihn zu verschieben.

**6.2** Anspruch 1 des Hilfsantrags VIII gibt dem Fachmann eine klare und ausführbare Lehre an die Hand, das Schlossgehäuse und den Anschluss der Bauelemente entsprechend den Darstellungen in den Figuren 1 und 2 auszubilden.

**6.3** Der vorgelegte Stand der Technik nimmt das Schlossgehäuse des Anspruchs 1 nach Hilfsantrag VIII weder neuheitsschädlich vorweg, noch legt er dieses dem Fachmann nahe.

Nach Merkmal I“) des Anspruchs 1 von Hilfsantrag VIII haben die federnden Anschlussleiter ein in etwa parallel zur FÜgerichtung abgewinkeltes Kontaktende, das eine Omega-förmig ausgebildete Klemmausnehmung aufweist, die auf die Kontaktstege aufsteckbar ist.

Eine solche Ausbildung des Anschlussleiters ist dem Fachmann aus dem vorgelegten Stand der Technik weder bekannt noch wird sie ihm durch ihn nahegelegt. Insbesondere findet sich in den Druckschriften NKL2 und NKL17 für den Fachmann kein Hinweis, die Klemmausnehmung Omega-förmig auszubilden. Denn nach der Lehre von Druckschrift NKL17 ist die Klemmausnehmung nicht bauchig, sondern nahezu rechteckig (vgl. Fig. 3) mit zueinander parallelen, die Ausnehmung begrenzenden Armen auszubilden, vgl. deren Anspruch 1. Für den Fachmann gibt es auch bei einer Kombination der Druckschriften NKL2 und NKL17 keine Veranlassung, diese Ausnehmung stattdessen Omega-förmig auszubilden.

Auch der übrige Stand der Technik kann dem Fachmann das Merkmal I“) nicht nahelegen. Zwar offenbart die von der Klägerin angeführte Druckschrift NKL5 in der nachfolgend wiedergegebenen Figur 2 ein elektrisches Bauteil (1) mit federnden, U-förmig gebildeten Anschlussleitern (10‘), die in etwa orthogonal zur FÜgerichtung aus dem elektrischen Bauteil austreten und die als Leiterblechstreifen derart ausgebildet sind, dass die Federwirkung der Anschlussleiter in etwa orthogonal zur FÜgerichtung der elektrischen Bauteile ausgerichtet ist und dadurch auftretende

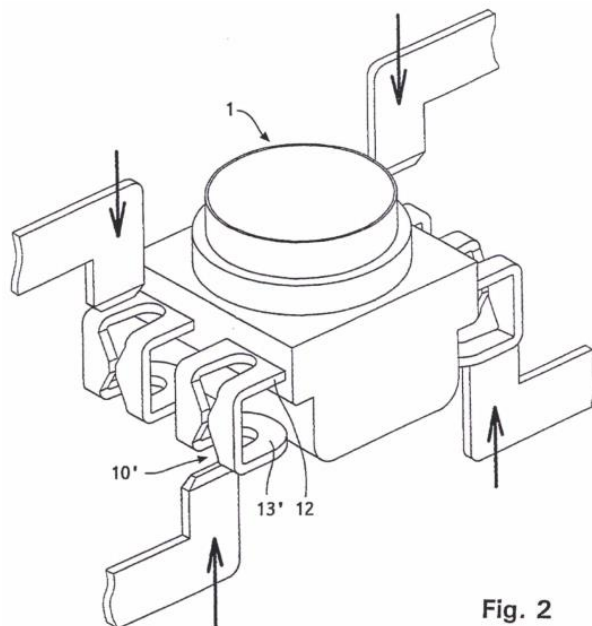


Fig. 2

die Federwirkung der Anschlussleiter in etwa orthogonal zur FÜgerichtung der elektrischen Bauteile ausgerichtet ist und dadurch auftretende

Kräfte nicht oder nur unwesentlich auf den Vergussbereich und das Innere der elektrischen Bauteile übertragen werden (vgl. den freischwingenden Schenkel 13'), wobei die elektrischen Anschlussleiter (10') als Spreizelemente mit Kontaktflächen ausgebildet sind, welche auf die Kontaktstege aufsteckbar sind.

Jedoch haben die federnden Anschlussleiter im Unterschied zu Merkmal I'') kein in etwa parallel zur Fügerichtung abgewinkeltes Kontaktende, das eine Omega-förmig ausgebildete Klemmausnehmung aufweist, sondern wegen der U-förmigen Ausbildung der Anschlussleiter ein senkrecht zur Fügerichtung abgewinkeltes Kontaktende. Der Fachmann hat keine Veranlassung, von dieser U-förmigen Ausbildung abzuweichen, denn diese spezielle U-Form der Anschlussleiter gewährleistet, dass das Bauelement, entsprechend der der NKL5 zugrundeliegenden Aufgabenstellung, sicher von verschiedenen Richtungen aus kontaktiert werden kann, und dies ist auch das zentrale Merkmal der in NKL5 vorgestellten Lösung, vgl. deren Spalte 1, Zeilen 50 bis 53 und den Anspruch 1. Daher kann auch der allgemeine Hinweis in Spalte 1, Zeilen 61 bis 67, wonach die Form der Klemmaussparung derart gewählt ist, dass der eigentliche Klemmbereich des Klemmsteckers einerseits etwas elastisch ist, andererseits aber die Kontaktfläche des Kontakts bzw. der Leiterbahn fest umklammert, dem Fachmann keine Anregung geben, den U-förmigen Anschlussleiter durch einen L-förmigen Leiter gemäß Fig. 2 des Streitpatents zu ersetzen.

Die weitere Druckschrift NKL6 offenbart in den Figuren 1 bis 4 einen Kleinmotor (1) mit einer aus isolierendem Material gebildeten Verbindungseinheit (21) und einem darin eingebrachten leitenden Verbindungsglied (22), das die Form eines Bogenstücks hat, in dessen eines Ende eine Aussparung (23) zur Halterung einer Leiterplatte (31) eingebracht ist.

Ausgehend von Druckschrift NKL2 gibt es für den Fachmann aber keinen Anlass, den dort in Fig. 3 offenbarten Anschlussleiter (9) des Schalters (6) durch das in NKL6 offenbarte und zur Halterung einer Leiterplatte ausgelegte Verbindungsglied (22) eines Kleinmotors zu ersetzen.

Der weitere vorgelegte Stand der Technik liegt weiter ab und hat in der mündlichen Verhandlung keine Rolle gespielt. Insbesondere kann er dem Fachmann keinen Hinweis bezüglich des Merkmals I“) von Anspruch 1 des Hilfsantrags VIII geben und steht dem Schlossgehäuse des Anspruchs 1 nach Hilfsantrag VIII auch nicht patenthindernd entgegen.

7. Als Ergebnis war das europäische Patent 0 982 978 mit Wirkung für das Hoheitsgebiet der Bundesrepublik Deutschland dadurch teilweise für nichtig zu erklären, dass die erteilten Ansprüche 1 bis 6 durch den mit Hilfsantrag VIII eingereichten Anspruch 1 ersetzt werden.

### III.

Die Kostenentscheidung beruht auf § 84 Abs. 2 PatG i. V. m. § 91 Abs. 1 ZPO. Die Entscheidung über die vorläufige Vollstreckbarkeit folgt aus § 99 Abs. 1 PatG i. V. m. § 709 Satz 1 und 2 ZPO.

### IV.

#### **Rechtsmittelbelehrung**

Gegen dieses Urteil ist das Rechtsmittel der Berufung gemäß § 110 PatG statthaft.

Die Berufung ist innerhalb eines Monats nach Zustellung des in vollständiger Form abgefassten Urteils - spätestens nach Ablauf von fünf Monaten nach Verkündung - durch einen in der Bundesrepublik Deutschland zugelassenen Rechtsanwalt oder Patentanwalt schriftlich beim Bundesgerichtshof, Herrenstraße 45a, 76133 Karlsruhe, einzulegen.

Die Berufungsschrift muss

- die Bezeichnung des Urteils, gegen das die Berufung gerichtet ist, sowie
- die Erklärung, dass gegen dieses Urteil Berufung eingelegt werde,

enthalten. Mit der Berufungsschrift soll eine Ausfertigung oder beglaubigte Abschrift des angefochtenen Urteils vorgelegt werden.

Auf die Möglichkeit, die Berufung nach § 125a PatG in Verbindung mit § 2 der Verordnung über den elektronischen Rechtsverkehr beim Bundesgerichtshof und Bundespatentgericht (BGH/BPatGERVV) auf elektronischem Weg beim Bundesgerichtshof einzulegen, wird hingewiesen ([www.bundesgerichtshof.de/erv.html](http://www.bundesgerichtshof.de/erv.html)).

Dr. Himmelmann    Dr. Friedrich    Dr. Zebisch    Dr. Söchtig    Dr. Kapels