



# BUNDESPATENTGERICHT

18 W (pat) 31/19

---

(Aktenzeichen)

## BESCHLUSS

In der Beschwerdesache

betreffend das Patent 10 2006 009 085

...

hat der 18. Senat (Techn. Beschwerdesenat) des Bundespatentgerichts am 23. März 2021 durch die Vorsitzende Richterin Dipl.-Ing Wickborn sowie die Richter Kruppa, Dipl.-Phys. Dr. Schwengelbeck und die Richterin Dipl.-Phys. Zimmerer beschlossen:

1. Der Beschluss der Patentabteilung 27 des Deutschen Patent- und Markenamts vom 25. April 2018 wird aufgehoben.
2. Das Patent wird widerrufen.

## **Gründe**

### **I.**

Auf die am 28. Februar 2006 beim Deutschen Patent- und Markenamt eingegangene Anmeldung 10 2006 009 085.3, die eine innere Priorität vom 16. März 2005 in Anspruch nimmt, ist das Streitpatent mit der Bezeichnung

„Verfahren und Vorrichtung zum Waschen eines Zylinders einer Druckmaschine“

erteilt und am 12. Mai 2016 veröffentlicht worden. Auf den dagegen eingelegten Einspruch der Einsprechenden ist das Patent durch den in der Anhörung vom 25. April 2016 verkündeten Beschluss der Patentabteilung 27 des Deutschen Patent- und Markenamts beschränkt aufrechterhalten worden.

Zur Begründung des Einspruchs sind seitens der Einsprechenden u. a. folgende Druckschriften als Stand der Technik genannt worden:

**D6:** DE 30 05 469 C2 und

**D11:** Datenblatt der Firma DuPont: *Material Safety Data Sheet* des Produkts *Sontara* vom 11. März 2002.

Die Beschwerde der Einsprechenden richtet sich gegen den vorstehend genannten Beschluss der Patentabteilung 27, welcher der Einsprechenden am 14. Mai 2018 zugestellt worden ist.

Seitens der Einsprechenden wird u. a. fehlende Patentfähigkeit aufgrund mangelnder erfinderischer Tätigkeit gemäß §21 (1) Nr.1 i. V. m. §4 PatG geltend gemacht (vgl. Schriftsätze vom 28. Oktober 2020 und 7. Januar 2021).

Die Einsprechende beantragt gemäß Schriftsatz vom 7. Januar 2021 unter Verweis auf die Beschwerde vom 11. Juni 2018, eingegangen am 13. Juni 2018, sinngemäß

1. den angefochtenen Beschluss aufzuheben,
2. das Patent vollständig zu widerrufen,
3. hilfsweise mündliche Verhandlung anzuberaumen.

Die Patentinhaberin beantragt mit Eingabe vom 26. Januar 2021, eingegangen am 4. Februar 2021, sinngemäß

die Zurückweisung der Beschwerde.

Die Patentinhaberin führt sinngemäß aus, dass die Gegenstände der Patentansprüche in der von der Patentabteilung beschränkt aufrechterhaltenen Fassung sowohl neu als auch nicht durch den im Verfahren befindlichen Stand der Technik nahegelegt seien (vgl. Eingabe vom 26. Januar 2021, eingegangen am 4. Februar 2021).

Es gelten folgende Unterlagen:

Patentanspruch 1 bis 7, eingegangen am 25. April 2017,

Beschreibung und Figuren 1-3 gemäß Patentschrift.

**Patentanspruch 1** lautet in der beschränkt aufrechterhaltenen Fassung vom 25. April 2017 unter Hinzufügung einer Merkmalsgliederung seitens des Senats:

- M1** „Verfahren zum Waschen eines Zylinders (1) einer Druckmaschine (2)
- M2** mittels eines Waschtuchs (3) einer Wascheinrichtung (16),
- M3** wobei das Waschtuch (3) vor dessen Anstellung an den Zylinder (1) befeuchtet wird,
- M4** wobei die Wascheinrichtung (16) gemäß eines in einer Steuerungseinrichtung (6) gespeicherten Programms derart gesteuert wird, dass das Waschtuch (3) zeitlich zuerst mit Wasser (4) befeuchtet wird
- M5** und dadurch Viskosefasern (9) und/oder Baumwollfasern (8) eines Vliesstoffs (7) des Waschtuchs (3) zum Aufquellen gebracht werden,
- M6** danach mit Waschmittel (5) befeuchtet wird
- M7** und zuletzt an den Zylinder (1) angestellt wird.“

Der nebengeordnete **Patentanspruch 2** lautet unter Hinzufügung einer Merkmalsgliederung wie folgt:

- N1** „Vorrichtung zum Waschen eines Zylinders (1) einer Druckmaschine (2),
- N2** umfassend eine Wascheinrichtung (16) mit einem Waschtuch (3)
- N3** und eine Steuerungseinrichtung (6), welche die Wascheinrichtung (16) derart steuernd ausgebildet ist, dass das Waschtuch (3) vor dessen Anstellung an den Zylinder (1) befeuchtet wird,
- N4** wobei das Waschtuch (3) aus einem Vliesstoff (7) besteht, der Baumwollfasern (8) und / oder Viskosefasern (9) enthält,
- N5** und wobei die Steuerungseinrichtung (6) derart programmiert ist, dass sie die Wascheinrichtung (16) derart steuert, dass das Waschtuch (3) zeitlich zuerst mit Wasser (4) befeuchtet wird,
- N6** danach mit Waschmittel (5) befeuchtet wird

**N7** und zuletzt an den Zylinder (1) angestellt wird.“

Der nebengeordnete **Patentanspruch 4** lautet:

„Bogendruckmaschine, umfassend einen Zylinder (1) und eine Vorrichtung zum Waschen des Zylinders (1),  
**dadurch gekennzeichnet**, dass die Vorrichtung nach Anspruch 2 oder 3 ausgebildet ist.“

Wegen der Unteransprüche 3 und 5 bis 7 wird auf die Akte verwiesen.

Wegen der weiteren Einzelheiten wird auf den Akteninhalt verwiesen.

## II.

Die im Übrigen auch zulässige Beschwerde der Einsprechenden gegen den Beschluss der Patentabteilung 27 hat in der Sache Erfolg. Denn die Gegenstände der nebengeordneten Patentansprüche 1, 2 und 4 beruhen nicht auf einer erfinderischen Tätigkeit (§ 21 Satz 1 Nr. 1 i. V. m. § 4 PatG).

1. Die Einspruchsbeschwerde wurde rechtzeitig eingelegt und ist auch sonst zulässig. Der Einspruch war ausreichend substantiiert und ebenfalls zulässig.
2. Gemäß Patentschrift betrifft das Streitpatent ein Verfahren zum Waschen eines Zylinders einer Druckmaschine mittels eines Waschtuchs, wobei das Waschtuch vor dessen Anstellung an den Zylinder befeuchtet wird, und bezieht sich des Weiteren auf eine Vorrichtung zum Waschen eines Zylinders einer Druckmaschine (vgl. Patentschrift Abs. 1).

In der EP 1 151 864 A1 sei eine Vorrichtung zum Reinigen der Mantelfläche eines Zylinders beschrieben, die ein erstes Sprührohr zur Zuführung eines ersten Reinigungsfluids, ein zweites Sprührohr zur Zuführung eines zweiten

Reinigungsfluids und ein drittes Sprührohr zur Zuführung von Wasser aufweise. Die Vorrichtung umfasse weiterhin eine Waschwalze, die in einer Anstellposition der Reinigungsvorrichtung mit dem Zylinder in Kontakt stehe (vgl. Patentschrift Abs. 2). In der EP 0 004 605 A1 werde eine Vorrichtung zum Waschen von Zylindern an Druckmaschinen beschrieben, die ein Gehäuse mit einer Waschwalze und einer Quetschwalze aufwies. Des Weiteren seien im Gehäuse zwei Düsen vorgesehen, aus welchen Wasser und Reinigungsflüssigkeit versprühbar sei. Das Aufsprühen erfolge auf die gesäuberte Mantelfläche der Waschwalze und der Quetschwalze. Den Düsen werde getrennt Flüssigkeit zugeführt, dergestalt, dass zuerst Wasser auf die Waschwalze gespritzt werde und anschließend Lösungsmittel. Dies diene dazu, um zuerst Papierstaub zu entfernen, bevor Lösungsmittel auf den Zylinder komme (vgl. Patentschrift Abs. 3). In EP 0 715 956 B1 werde ein Verfahren beschrieben, bei welchem von einer Steuerung die Menge an Waschmittel und/oder Wasser bestimmt werde, mit welcher ein vorbestimmter Feuchtigkeitsgrad des Waschtuchs vor dessen Anstellung an den Zylinder erzielt werde (vgl. Patentschrift Abs. 4). Dadurch werde der Waschmittel- und Wasserverbrauch reduziert. Die Standzeit des Waschtuchs erhöhende Maßnahmen seien hierbei nicht vorgesehen (vgl. Patentschrift, Abs. 5).

3. Dem Streitpatent liegt gemäß der Patentschrift die **Aufgabe** zugrunde, ein Verfahren mit hoher Standzeit des Waschtuchs anzugeben und eine zur Durchführung dieses Verfahrens geeignete Vorrichtung sowie eine damit ausgestattete Bogendruckmaschine zu schaffen (vgl. Patentschrift Abs. 6).

Beim zuständigen **Fachmann** handelt es sich um einen Maschinenbau-Ingenieur oder Bachelor mit einschlägiger Berufserfahrung im Bereich der Entwicklung von Waschvorrichtungen für Rotationsdruckmaschinen.

4. Zur Lösung der Aufgabe ist gemäß **Patentanspruch 1** ein Verfahren zum Waschen eines Zylinders (1) einer Druckmaschine (2) mittels eines Waschtuchs

(3) einer Wascheinrichtung (16) vorgesehen (vgl. Patentschrift Fig. 1 sowie Abs. 17 und Merkmale M1 und M2).

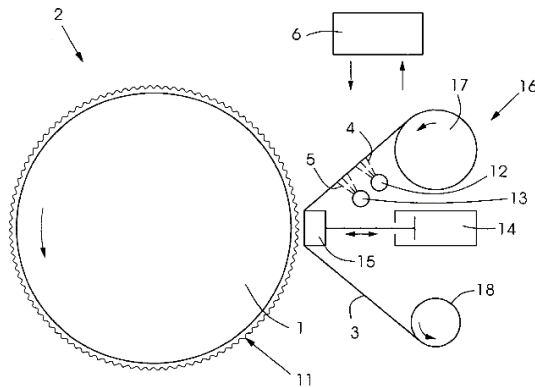


Fig.1

Das Waschtuch (3) wird gemäß Merkmal M3 vor dessen Anstellung an den Zylinder (1) befeuchtet, wobei die Wascheinrichtung (16) mit einem in einer Steuerungseinrichtung (6) gespeicherten Programms derart gesteuert werden soll, dass das Waschtuch (3) zeitlich zuerst mit Wasser (4) befeuchtet wird (vgl. Fig. 1 und Merkmal M4). Durch das Befeuchten des Waschtuchs mit Wasser (vgl. Merkmal M4) sollen Viskosefasern (9) und/oder Baumwollfasern (8) eines Vliesstoffs (7) des Waschtuchs (3) zum Aufquellen gebracht werden (Merkmal M5). Gemäß Beschreibung der Patentschrift „verkleben“ sich dabei Viskosefasern mit benachbarten Polyesterfasern, so dass sich die Viskosefasern nicht mehr so leicht aus dem Faserverbund herauslösen lassen. Dieser Effekt trete auch bei Baumwollfasern ein (vgl. Patentschrift Abs. 24). Unter einem Vliesstoff, wie er in Merkmal M5 aufgeführt wird, versteht der Fachmann einen Stoff aus zusammenhängenden Fasern, die jedoch nicht miteinander verwoben sind. Nach dem Befeuchten mit Wasser wird das Waschtuch (3) mit Waschmittel (5) befeuchtet (Merkmal M6) und schließlich an den Zylinder (1) angestellt (Merkmal M7).

Gemäß Patentanspruch 2 ist zur Lösung der Aufgabe eine Vorrichtung zum Waschen eines Zylinders einer Druckmaschine vorgesehen (vgl. Merkmal N1), deren Merkmale N2 bis N7 den Merkmalen M2 bis M7 inhaltlich entsprechen.

Des Weiteren ist zur Lösung der Aufgabe eine Bogendruckmaschine gemäß Patentanspruch 4 vorgesehen, welche die Merkmale der Vorrichtung gemäß Patentanspruch 2 aufweist (vgl. vorstehende Ausführungen, die hier ansonsten in gleicher Weise gelten).

5. Das Verfahren gemäß Patentanspruch 1 beruht nicht auf erfinderischer Tätigkeit (§4 PatG).

Aus dem Stand der Technik gemäß Druckschrift **D6** ist ein Verfahren zum automatischen Waschen eines Zylinders (*Drucktuchzylinder 2*) einer Druckmaschine mittels eines Waschtuchs (*Tuch / Reinigungstuch C*) einer Wascheinrichtung (*Waschvorrichtung*) bekannt (vgl. Sp. 2, Z. 67, bis Sp. 3, Z. 8, und Sp. 7, Z. 7-20 und Z.51-54 sowie Fig. 1 und 2 / **Merkmale M1 und M2**). Der Fachmann liest hier ohne Weiteres mit, dass das Waschtuch vor dessen Anstellung an den Zylinder befeuchtet wird (vgl. Sp. 3, Z. 4-8 und Fig. 2 vor der Anstellung des Waschtuchs *C* bzw. Fig. 3 mit nachfolgend angestelltem Waschtuch *C* / **Merkmal M3**). Es wird zudem auf eine *automatische Reinigung* sowie eine Steuerung der Waschvorrichtung hingewiesen (vgl. Sp. 2, Z. 67, bis Sp. 3, Z. 14, und Fig. 8 mitsamt zugeh. Text in Sp. 3, Z. 34-37, und Sp. 6, Z. 61-64 sowie Fig. 8). Dabei wird die Wascheinrichtung offensichtlich mittels eines in eine Steuerungseinrichtung gespeicherten Programms derart gesteuert, dass das Waschtuch zeitlich zuerst mit Wasser und danach mit Lösungsmittel als Waschmittel getränkt bzw. befeuchtet wird (vgl. a. a. O., insbes. Sp. 3, Z. 34-37, i. V. m. Z. 12-14: *Alternativ [...] wird das Reinigungstuch auch mit Wasser getränkt, bevor es mit Lösungsmittel getränkt wird* / **Merkmale M4 und M6**). Der Fachmann geht hier davon aus, dass die Reinigungseinrichtung mit dem Reinigungs- bzw. Waschtuch zuletzt ebenfalls an den Zylinder



(*Drucktuchzylinder 2*) angestellt wird, um den Zylinder zu reinigen (vgl. Fig. 3 und die Zitatstellen a. a. O. / **Merkmal M7**).

Dass Viskosefasern bzw. Baumwollfasern eines Vliesstoffs des Waschtuchs durch das Befeuchten mit Wasser zum Aufquellen gebracht werden, wird in Druckschrift D6 nicht aufgeführt. Insofern ist der Patentabteilung zuzustimmen, dass das in Patentanspruch 1 genannte Verfahren neu ist gegenüber dem Stand der Technik gemäß Druckschrift D6, in dem das Merkmal M5 bezüglich Viskosefasern bzw. Baumwollfasern eines Vliesstoffs des Waschtuchs in Verbindung mit dem Aufquellen der Fasern nicht explizit genannt ist.

In Druckschrift D6 wird allerdings darauf hingewiesen, dass das Waschtuch (*Reinigungstuch C*) *keine Öffnungen oder Löcher* aufweisen soll, wie es bei *grobmaschigem Gewebe* der Fall ist (vgl. insbes. Sp. 7, Z. 11-15). Andererseits soll das Waschtuch auch *weich genug* sein, damit eine Beschädigung der Oberfläche des Drucktuchzylinders vermieden wird (vgl. insbes. Sp. 7, Z. 18-21). Genauere Angaben zur Beschaffenheit eines Waschtuchs finden sich – wie zuvor ausgeführt – nicht in Druckschrift D6.

Aufgrund der vorstehend zitierten Hinweise in Druckschrift D6 hat der Fachmann jedoch Veranlassung, nach einem Waschtuch Ausschau zu halten, welches entsprechend des vorstehend genannten Hinweises *kein grobmaschiges Gewebe* aufweist und *weich genug* ist (vgl. Zitatstellen a. a. O.).

Ein solches Waschtuch ist dem Fachmann aus dem Datenblatt **D11** bekannt, welche ein Tuchmaterial aus Chemiefasern offenbart, die aufgrund der fachbekannten Struktur der Fasern durch das Befeuchten mit Wasser aufquellen. Dem Datenblatt ist dabei zu entnehmen, dass das Tuchmaterial aus Chemiefasern zu 30 % aus Polyester und zu 70 % aus regenerierte Cellulose (*Composition [...] Style 84xx, 94xx [...] Regenerated Cellulose (Rayon)*) besteht. Dem Fachmann ist bekannt, dass solche Chemiefasern aus regenerierter

Cellulose auch nichts anderes als Viskosefasern darstellen (vgl. erste Seite, Tabelle in Abschnitt 2 / **Merkmal M5** in einer beanspruchten „oder“-Variante).

Es liegt damit für den Fachmann nahe, bei dem aus Druckschrift D6 bekannten Verfahren mit den Merkmalen M1 bis M4, M6 und M7 – nach dem Vorbild der Druckschrift D11 – einen Vliesstoff entsprechend Merkmal M5 einzusetzen.

Entgegen der von der Patentinhaberin vertretenen Auffassung ergibt sich das Verfahren gemäß Patentanspruch 1 damit für den Fachmann in naheliegender Weise aus der Kenntnis der Druckschriften D6 und D11.

6. Die vorstehenden Ausführungen zur mangelnden Patentfähigkeit aufgrund fehlender erfinderischer Tätigkeit gelten in analoger Weise in Bezug auf den Gegenstand des nebengeordneten Vorrichtungsanspruchs 2 mit den Merkmalen N1 bis N7 wie auch in Bezug auf den auf eine Bogendruckmaschine gerichteten Patentanspruch 4, der auf Patentanspruch 2 rückbezogen ist, da die Vorrichtung nach Anspruch 2 lediglich eine Umformulierung der Verfahrensmerkmale darstellt und die Verwendung des Verfahrens in einer Bogendruckmaschine eine fachgemäße Umsetzung darstellt.
7. Mit dem nicht patentfähigen Patentanspruch 1 bzw. den nicht patentfähigen Patentansprüchen 2 und 4 sind auch die auf diese Ansprüche direkt oder indirekt rückbezogenen Unteransprüche 3 und 5 bis 7 nicht schutzfähig (vgl. BGH, Beschluss vom 27. Juni 2007 – X ZB 6/05, GRUR 2007, 862, Amtlicher Leitsatz und Abschnitt III. 3. a) cc) – Informationsübermittlungsverfahren II).
8. Von der Durchführung der ausschließlich von der Einsprechenden als Beschwerdeführerin hilfsweise beantragten mündlichen Verhandlung war abzusehen, da deren Beschwerde stattzugeben war, nachdem der Anspruchssatz nicht patentfähig ist.

**III.**

Rechtsmittelbelehrung

Gegen diesen Beschluss steht der am Beschwerdeverfahren Beteiligten das Rechtsmittel der Rechtsbeschwerde zu. Da der Senat die Rechtsbeschwerde nicht zugelassen hat, ist sie nur statthaft, wenn gerügt wird, dass

1. das beschließende Gericht nicht vorschriftsmäßig besetzt war,
2. bei dem Beschluss ein Richter mitgewirkt hat, der von der Ausübung des Richteramtes kraft Gesetzes ausgeschlossen oder wegen Besorgnis der Befangenheit mit Erfolg abgelehnt war,
3. einem Beteiligten das rechtliche Gehör versagt war,
4. ein Beteiligter im Verfahren nicht nach Vorschrift des Gesetzes vertreten war, sofern er nicht der Führung des Verfahrens ausdrücklich oder stillschweigend zugestimmt hat,
5. der Beschluss aufgrund einer mündlichen Verhandlung ergangen ist, bei der die Vorschriften über die Öffentlichkeit des Verfahrens verletzt worden sind, oder
6. der Beschluss nicht mit Gründen versehen ist.

Die Rechtsbeschwerde ist innerhalb eines Monats nach Zustellung des Beschlusses beim Bundesgerichtshof, Herrenstr. 45 a, 76133 Karlsruhe, durch einen beim Bundesgerichtshof zugelassenen Rechtsanwalt als Bevollmächtigten schriftlich einzulegen.

Wickborn

Kruppa

Dr. Schwengelbeck

Zimmerer