



BUNDESPATENTGERICHT

35 W (pat) 413/19

(Aktenzeichen)

Verkündet am

6. Juli 2021

...

BESCHLUSS

In der Beschwerdesache

...

betreffend das Gebrauchsmuster 20 2015 004 786

hat der 35. Senat (Gebrauchsmuster-Beschwerdesenat) des Bundespatentgerichts auf die mündliche Verhandlung vom 6. Juli 2021 unter Mitwirkung des Vorsitzenden Richters Metternich sowie der Richter Dr. Schwenke und Gruber

beschlossen:

1. Die Beschwerde der Antragsgegnerin wird zurückgewiesen.
2. Die Antragsgegnerin trägt die Kosten des Beschwerdeverfahrens.

Gründe

I.

Die Beteiligten streiten über den Bestand des Gebrauchsmusters 20 2015 004 786 (i.F.: Streitgebrauchsmuster).

Das am 3. Juli 2017 angemeldete und die innere Priorität 6. Oktober 2014, 10 2014 014 857 beanspruchende Streitgebrauchsmuster ist am 14. August 2015 mit den Schutzansprüchen 1 – 9 und der Bezeichnung „Kniehebelspannvorrichtung, insbesondere zur Verwendung im Karosseriebau der Kfz-Industrie“ eingetragen worden. Das Streitgebrauchsmuster ist in Kraft. Seine Schutzdauer ist lt. DPMA-Register auf 8 Jahre verlängert worden.

Auf die Prioritätsanmeldung ist mit Beschluss der Prüfungsstelle des DPMA v. 22. Juli 2015 ein Patent mit Patentansprüchen 1 – 2 erteilt worden. Auf den hierauf von der hiesigen Antragstellerin erhobenen Einspruch ist die Erteilung des Prioritätspatents mit Beschluss vom 31. Januar 2017 widerrufen worden. Im gegen diesen Beschluss gerichteten Beschwerdeverfahren (Az.: 11 W (pat) 21/17) hat die Antragsgegnerin nach Hinweisen des Senats bezüglich der Erfolgsaussichten der Beschwerde auf das Prioritätspatent verzichtet. Eine unter Beanspruchung der Prioritäten der Prioritätsanmeldung und des Streitgebrauchsmusters getätigte Europäische Patentanmeldung (Anmeldnr.: 15770794.4) ist zurückgewiesen worden, ebenso die dagegen beim Europäischen Patentamt eingereichte Beschwerde.

Die Antragstellerin hat mit Schriftsatz v. 22. Januar 2018 gegen das Streitgebrauchsmuster Löschantrag in vollem Umfang gestellt. Als Lösungsgrund macht sie fehlende Schutzfähigkeit geltend, und zwar mangelnde Ausführbarkeit, fehlende Neuheit und fehlenden erfinderischen Schritt. Zum Stand der Technik hat sie eine Vielzahl von Entgegenhaltungen in das Verfahren

eingeführt, sowohl Druckschriften aus der Patent- bzw. Gebrauchsmusterliteratur als auch Firmenschriften. Außerdem hat sie beanstandet, dass die o.g. Priorität für das Streitgebrauchsmuster nicht wirksam beansprucht worden sei.

Dem ihr am 31. Januar 2018 zugestellten Löschungsantrag hat die Antragsgegnerin mit Schriftsatz v. 14. Februar 2018, eingegangen am 15. Februar 2018 widersprochen. Ihren Widerspruch hat sie mit Schriftsatz vom 30. Mai 2018 begründet, in welchem sie der Auffassung der Antragstellerin im Einzelnen entgegengetreten ist.

Nach weiteren gewechselten Schriftsätzen hat die Gebrauchsmusterabteilung den Beteiligten mit Zwischenbescheid v. 1. März 2019 als vorläufige Auffassung mitgeteilt, dass der Löschungsantrag voraussichtlich Erfolg haben werde, da der Gegenstand des Streitgebrauchsmusters von der Entgegenhaltung E10 (Firmenschrift – Konzernlastenheft Volkswagen AG vom 25. Februar 2010) neuheitsschädlich getroffen werde und mit Blick auf die weitere Entgegenhaltung E12 (Firmenschrift – Renault-Norm EM34.GO.807 aus dem Jahre 2013) keinen erfinderischen Schritt aufweise.

Die Beteiligten haben sich sodann mit Entscheidung im schriftlichen Verfahren einverstanden erklärt.

Mit Beschluss vom 20. Mai 2019 hat die Gebrauchsmusterabteilung im schriftlichen Verfahren beschlossen, das Streitgebrauchsmuster zu löschen, und der Antragsgegnerin die Kosten des Lösungsverfahrens auferlegt. Sie hat diese Entscheidung entsprechend den Ausführungen im Zwischenbescheid v. 1. März 2019 mit fehlender Neuheit des Gegenstands des Streitgebrauchsmusters gegenüber der E10 begründet.

Der Beschluss ist der Antragsgegnerin am 24. Mai 2019 und der Antragstellerin am 27. Mai 2019 zugestellt worden.

Gegen diesen Beschluss richtet sich die Beschwerde der Antragsgegnerin, die sie mit Schriftsatz v. 14. Juni 2019, eingegangen am 19. Juni 2019, unter Zahlung der Beschwerdegebühr mittels Überweisung (Zahlungseingang am 14. Juni 2019) erhoben hat.

Einen ersten, auf den 30. April 2020 bestimmten Termin zur mündlichen Verhandlung hat der Vorsitzende des erkennenden Senats wegen der sich in jenem Zeitraum deutlich verschärfenden Corona-Lage aufgehoben. Ein neuer, auf den 30. November 2020 bestimmter Termin zur mündlichen Verhandlung wurde ebenfalls aufgehoben, nachdem sich die Beteiligten mit Entscheidung im schriftlichen Verfahren einverstanden erklärt hatten. Der Senat hat in einer Zwischenverfügung vom 16. Oktober 2020 auf Bedenken hinsichtlich der Erfolgsaussichten der Beschwerde der Antragsgegnerin hingewiesen und mit Beschluss v. 29. Oktober 2020 Entscheidung im schriftlichen Verfahren, in welchem Schriftsätze bis zum 4. Dezember 2020 eingereicht werden konnten, angeordnet. Da es sowohl durch pandemiebedingte Einflüsse als auch durch einen zwischenzeitlichen Richterwechsel jedoch nicht möglich war, gemäß §§ 18 Abs. 2 Satz 1 GebrMG, 99 Abs. 1 PatG, 128 Abs. 2 Satz 3 ZPO eine Entscheidung innerhalb der dort vorgesehenen Drei-Monats-Frist zu treffen, hat der Senat mit Beschluss v. 11. Januar 2021 die mündliche Verhandlung wiedereröffnet.

Die Antragsgegnerin nimmt Bezug auf die Verfahren zur Prioritätsanmeldung und zur parallelen Europäischen Patentanmeldung und ist gemäß ihrer Beschwerdebegründung v. 5. September 2019 der Auffassung, die E10 stehe dem Gegenstand des Streitgebrauchsmusters in der eingetragenen Fassung nicht neuheitsschädlich entgegen; dies ergebe sich aus einer Gegenüberstellung der Merkmale des Streitgebrauchsmusters und der E10. Sie verweist im Übrigen auf ihren erstinstanzlichen Vortrag. Die erstinstanzlich herangezogenen Unterlagen seien zudem nicht stimmig, da sie mit tatsächlich vertriebenen Erzeugnissen nicht übereinstimmten. Ferner hat sie geänderte Anspruchsfassungen als Hilfsanträge 1 (mit geänderten Schutzansprüchen 1 – 5) und 2 (mit weiter geänderten

Schutzansprüchen 1 – 5) vorgelegt, die sie für schutzfähig erachtet. Sie hat zudem beantragt, einen Richter damit zu beauftragen, in den Werkstätten Versuchen beizuwohnen, bei denen die Spann- und Haltekräfte von Konkurrenzerzeugnissen gem. erstinstanzlich herangezogener Unterlagen gemessen würden. Mit Schriftsatz vom 8. Januar 2020 hat die Antragsgegnerin eine weitere, geänderte Anspruchsfassung als Hilfsantrag 3 mit Schutzansprüchen 1 – 8 eingereicht.

Nachdem der Senat Entscheidung im schriftlichen Verfahren angeordnet hatte, hat die Antragsgegnerin mit Schriftsatz v. 3. November 2020 weitere geänderte Anspruchsfassungen als Hilfsanträge 4 – 16 eingereicht und zur Schutzfähigkeit der im Verfahren befindlichen Anspruchsfassungen insbesondere auch unter Berücksichtigung der Definition des zuständigen Fachmanns weiter vorgetragen; danach sei bei einer Gesamtschau sämtlicher Entgegnungen, insbesondere der E4 und der E12 festzustellen, dass die technische Lehre des Streitgebrauchsmusters in der eingetragenen Fassung und den Anspruchsfassungen nach den Hilfsanträgen für den Fachmann in keiner Weise nahegelegt sei, sondern dieser erfinderisch tätig werden müsse, um zum Gegenstand des Streitgebrauchsmusters zu gelangen.

In der mündlichen Verhandlung hat die Antragsgegnerin nicht alle eingereichten Anspruchsfassungen zum Gegenstand ihres Sachantrags gemacht. Sie stellt den Antrag,

den Beschluss der Gebrauchsmusterabteilung des DPMA vom 20. Mai 2019 aufzuheben und den Löschungsantrag im Umfang der Anspruchsfassung gemäß dem Hilfsantrag 3 vom 8. Januar 2020 zurückzuweisen (jetzt Hauptantrag),

hilfsweise in nachfolgend genannter Reihenfolge:

Anspruchsfassung gemäß Hilfsantrag 4 vom 3. November 2020 (jetzt Hilfsantrag 1),

Anspruchsfassung gemäß Hilfsantrag 12 vom 3. November 2020 (jetzt Hilfsantrag 2),

Anspruchsfassung gemäß Hilfsantrag 13 vom 3. November 2020 (jetzt Hilfsantrag 3),

Anspruchsfassung gemäß Hilfsantrag 15 vom 3. November 2020 (jetzt Hilfsantrag 4),

Anspruchsfassung gemäß Hilfsantrag 16 vom 3. November 2020 (jetzt Hilfsantrag 5),

den Löschantrag im Umfang der Anspruchsfassung nach einem dieser Hilfsanträge zurückzuweisen.

Ferner regt die Antragsgegnerin die Zulassung der Rechtsbeschwerde an.

Die Antragsgegnerin hat die nachfolgend genannten Unterlagen eingereicht:

- in das erstinstanzliche Lösungsverfahren:

- L1 EP 3 130 809 A1
- L2 Schreiben der Antragstellerin vom 01. August 2016
- L3 Schreiben der Antragsgegnerin vom 12. Juni 2017
- L4 Jsay – Kommentar, 4. Auflage S. 92
- L5 Mes – Kommentar, 4. Auflage, S. 95
- L6 Busse – Kommentar, 8. Auflage, S. 195
- L7 Schulte – Kommentar, 9. Auflage, S 302/303
- L8 Benkard – Kommentar, 11. Auflage S.224
- L9 Entscheidung BGH – Zinkenkreisel, 1984
- L10 Entscheidung BGH – Schrägliegeeinrichtung, 1989
- L11 Entscheidung BGH – Schüsselmühle, 1989
- L12 Prospekt Spannsysteme
- L13 Prospekt Spannen, 2015
- L14 Merkmalsgliederung Schutzanspruch 1
- L15 Merkmalsgliederung Schutzanspruch 2
- L16 Merkmalsgliederung Schutzanspruch 3
- L17 Merkmalsgliederung Schutzanspruch 4
- L18 Merkmalsgliederung Schutzanspruch 5

- L19 Merkmalsgliederung Schutzanspruch 6
- L20 Merkmalsgliederung Schutzanspruch 7
- L21 Merkmalsgliederung Schutzanspruch 8
- L22 Merkmalsgliederung Schutzanspruch 9
- L23 Entscheidung BGH – Rote Taube, 1969
- L24 Aufsatz v. H....
- L25 Entscheidung BGH – Elektrische Steckverbindung, 1995
- L26 Entscheidung BGH – Olanzapin, 2008
- L27 Beschluss BPatG Drucksteuerventil, 1997
- L28 Entscheidung BGH Rückspiegel, 1997
- L29 Entscheidung BGH Tollwutvirus, 1987
- L30 Auszug aus Kommentar, Schulte, S. 140
- L31 Auszug aus Kommentar, Benkard, S. 113
- L32 Entscheidung BGH Trägerplatte, 2009
- L33 Auszug aus Kühnen – Kommentar, 8. Auflage, S. 28, 29
- L34 BGH Entscheidung Farbbandkassette, 1994
- L35 Auszug aus Schulte – Kommentar, S1060
- L36 Prospekt von T.... Maschinenbau GmbH
- L37 Entscheidung BGH Klammernahtgerät, 2010
- L38 Entscheidung BGH Cryptosporidium, 2017
- L39 Entscheidung BGH Zahnkranzfräser, 1995
- L40 Entscheidung BGH Regenbecken, 1998
- L41 Internationaler Recherchebericht der WIPO
- L42 Prüfungsbescheid des EPA vom 18. Juli 2018
- L43 Eingabe ans EPA vom 02. August 2018
- L44 Formeller Beschwerdeschriftsatz
- L45 Beschluss des DPMA vom 32. Januar 2017
- L46 Ausdruck aus Finanzbuchhaltung von T....
- L47 Ausdruck aus Finanzbuchhaltung von T....
- L48 Modell Kniehebelspannvorrichtung „Variospanner V63“
- L49 Modell Universalspanner U63;

- in das vorliegende Beschwerdeverfahren:

- B1 1. Hilfsantrag
- B2 2. Hilfsantrag
- B3 Merkmalsgliederung des Hauptantrags
- B4 Merkmalsgliederung des 1. Hilfsantrags
- B5 Merkmalsgliederung des 2. Hilfsantrags
- B6 Absatzlisten
- B7 Hilfsantrag 3
- B8 Reinschrift des Hilfsantrags 3
- B9 Lastenheft von VW
- B10 Email von VW
- B11 Email von Herrn S....
- B12 Hilfsantrag 4
- B13 Hilfsantrag 5
- B14 Hilfsantrag 6
- B15 Hilfsantrag 7
- B16 Hilfsantrag 8
- B17 Hilfsantrag 9
- B18 Hilfsantrag 10
- B19 Hilfsantrag 11
- B20 Hilfsantrag 12
- B21 Hilfsantrag 13
- B22 Hilfsantrag 14
- B23 Hilfsantrag 15
- B24 Hilfsantrag 16
- B25 Merkmalsgliederung des Schutzanspruchs 1 des 4. Hilfsantrages
- B26 Merkmalsgliederung des Schutzanspruchs 2 des 4. Hilfsantrages
- B27 Merkmalsgliederung des Schutzanspruchs 3 des 4. Hilfsantrages
- B28 Merkmalsgliederung des Schutzanspruchs 4 des 4. Hilfsantrages
- B29 Merkmalsgliederung des Schutzanspruchs 5 des 4. Hilfsantrages

- B30 Merkmalsgliederung des Schutzanspruchs 1 des 5. Hilfsantrages
- B31 Merkmalsgliederung des Schutzanspruchs 2 des 5. Hilfsantrages
- B32 Merkmalsgliederung des Schutzanspruchs 3 des 5. Hilfsantrages
- B33 Merkmalsgliederung des Schutzanspruchs 4 des 5. Hilfsantrages
- B34 Merkmalsgliederung des Schutzanspruchs 5 des 5. Hilfsantrages
- B35 Merkmalsgliederung des Schutzanspruchs 6 des 5. Hilfsantrages
- B36 Merkmalsgliederung des Schutzanspruchs 1 des 6. Hilfsantrages
- B37 Merkmalsgliederung des Schutzanspruchs 2 des 6. Hilfsantrages
- B38 Merkmalsgliederung des Schutzanspruchs 3 des 6. Hilfsantrages
- B39 Merkmalsgliederung des Schutzanspruchs 4 des 6. Hilfsantrages
- B40 Merkmalsgliederung des Schutzanspruchs 5 des 6. Hilfsantrages
- B41 Merkmalsgliederung des Schutzanspruchs 6 des 6. Hilfsantrages
- B42 Merkmalsgliederung des Schutzanspruchs 7 des 6. Hilfsantrages
- B43 Merkmalsgliederung des Schutzanspruchs 1 des 7. Hilfsantrages
- B44 Merkmalsgliederung des Schutzanspruchs 2 des 7. Hilfsantrages
- B45 Merkmalsgliederung des Schutzanspruchs 3 des 7. Hilfsantrages
- B46 Merkmalsgliederung des Schutzanspruchs 4 des 7. Hilfsantrages
- B47 Merkmalsgliederung des Schutzanspruchs 5 des 7. Hilfsantrages
- B48 Merkmalsgliederung des Schutzanspruchs 6 des 7. Hilfsantrages
- B49 Merkmalsgliederung des Schutzanspruchs 7 des 7. Hilfsantrages
- B50 Merkmalsgliederung des Schutzanspruchs 1 des 8. Hilfsantrages
- B51 Merkmalsgliederung des Schutzanspruchs 2 des 8. Hilfsantrages
- B52 Merkmalsgliederung des Schutzanspruchs 3 des 8. Hilfsantrages
- B53 Merkmalsgliederung des Schutzanspruchs 4 des 8. Hilfsantrages
- B54 Merkmalsgliederung des Schutzanspruchs 5 des 8. Hilfsantrages
- B55 Merkmalsgliederung des Schutzanspruchs 6 des 8. Hilfsantrages
- B56 Merkmalsgliederung des Schutzanspruchs 7 des 8. Hilfsantrages
- B57 Merkmalsgliederung des Schutzanspruchs 1 des 9. Hilfsantrages
- B58 Merkmalsgliederung des Schutzanspruchs 2 des 9. Hilfsantrages
- B59 Merkmalsgliederung des Schutzanspruchs 3 des 9. Hilfsantrages
- B60 Merkmalsgliederung des Schutzanspruchs 4 des 9. Hilfsantrages

- B61 Merkmalsgliederung des Schutzanspruchs 5 des 9. Hilfsantrages
- B62 Merkmalsgliederung des Schutzanspruchs 6 des 9. Hilfsantrages
- B63 Merkmalsgliederung des Schutzanspruchs 7 des 9. Hilfsantrages
- B64 Merkmalsgliederung des Schutzanspruchs 1 des 10. Hilfsantrages
- B65 Merkmalsgliederung des Schutzanspruchs 2 des 10. Hilfsantrages
- B66 Merkmalsgliederung des Schutzanspruchs 3 des 10. Hilfsantrages
- B67 Merkmalsgliederung des Schutzanspruchs 4 des 10. Hilfsantrages
- B68 Merkmalsgliederung des Schutzanspruchs 5 des 10. Hilfsantrages
- B69 Merkmalsgliederung des Schutzanspruchs 6 des 10. Hilfsantrages
- B70 Merkmalsgliederung des Schutzanspruchs 7 des 10. Hilfsantrages
- B71 Merkmalsgliederung des Schutzanspruchs 1 des 11. Hilfsantrages
- B72 Merkmalsgliederung des Schutzanspruchs 2 des 11. Hilfsantrages
- B73 Merkmalsgliederung des Schutzanspruchs 3 des 11. Hilfsantrages
- B74 Merkmalsgliederung des Schutzanspruchs 4 des 11. Hilfsantrages
- B75 Merkmalsgliederung des Schutzanspruchs 5 des 11. Hilfsantrages
- B76 Merkmalsgliederung des Schutzanspruchs 6 des 11. Hilfsantrages
- B77 Merkmalsgliederung des Schutzanspruchs 7 des 11. Hilfsantrages
- B78 Merkmalsgliederung des Schutzanspruchs 1 des 12. Hilfsantrages
- B79 Merkmalsgliederung des Schutzanspruchs 2 des 12. Hilfsantrages
- B80 Merkmalsgliederung des Schutzanspruchs 3 des 12. Hilfsantrages
- B81 Merkmalsgliederung des Schutzanspruchs 4 des 12. Hilfsantrages
- B82 Merkmalsgliederung des Schutzanspruchs 5 des 12. Hilfsantrages
- B83 Merkmalsgliederung des Schutzanspruchs 1 des 13. Hilfsantrages
- B84 Merkmalsgliederung des Schutzanspruchs 2 des 13. Hilfsantrages
- B85 Merkmalsgliederung des Schutzanspruchs 3 des 13. Hilfsantrages
- B86 Merkmalsgliederung des Schutzanspruchs 4 des 13. Hilfsantrages
- B87 Merkmalsgliederung des Schutzanspruchs 1 des 14. Hilfsantrages
- B88 Merkmalsgliederung des Schutzanspruchs 2 des 14. Hilfsantrages
- B89 Merkmalsgliederung des Schutzanspruchs 3 des 14. Hilfsantrages
- B90 Merkmalsgliederung des Schutzanspruchs 4 des 14. Hilfsantrages
- B91 Merkmalsgliederung des Schutzanspruchs 1 des 15. Hilfsantrages

- B92 Merkmalsgliederung des Schutzanspruchs 2 des 15. Hilfsantrages
- B93 Merkmalsgliederung des Schutzanspruchs 3 des 15. Hilfsantrages
- B94 Merkmalsgliederung des Schutzanspruchs 4 des 15. Hilfsantrages
- B95 Merkmalsgliederung des Schutzanspruchs 1 des 16. Hilfsantrages
- B96 Merkmalsgliederung des Schutzanspruchs 2 des 16. Hilfsantrages
- B97 Merkmalsgliederung des Schutzanspruchs 3 des 16. Hilfsantrages
- B98 Merkmalsgliederung des Schutzanspruchs 4 des 16. Hilfsantrages.

Die Antragstellerin stellt den Antrag,

die Beschwerde der Antragsgegnerin zurückzuweisen.

Sie nimmt Bezug auf die Verfahren zur Prioritätsanmeldung 10 2014 014 857 und zur parallelen Europäischen Anmeldung 15770794.4. Sie hält zudem die Entsendung eines Richters zur A.... GmbH für unbehelflich, da hieraus kein Erkenntnisgewinn in Bezug auf Ausführbarkeit und erfinderischen Schritt des Gegenstands des Streitgebrauchsmusters zu erwarten sei. Der Gegenstand des eingetragenen Schutzanspruchs 1 werde von der E10 neuheitsschädlich getroffen, auch der des nebengeordneten Schutzanspruchs 2 sei nicht neu, wobei die Antragstellerin auch auf die E14/E16 verweist. Bezüglich der eingetragenen Fassung fehle es auch an einem erfinderischen Schritt. Hinsichtlich der Gegenstände der Anspruchsfassungen nach den von der Antragsgegnerin eingereichten Hilfsanträge macht sie teilweise fehlende Ursprungsoffenbarung, sowie fehlende Schutzfähigkeit, sowohl unter den Aspekten fehlende Ausführbarkeit, fehlende Neuheit und fehlenden erfinderischen Schritt geltend.

In das Verfahren hat die Antragstellerin die nachfolgend genannten Entgegenhaltungen eingeführt:

- E1 DE 10 2006 041 707 B4
- E2 DE 10 2008 007 256 B3
- E3 DE 10 2006 022 950 A1

- E4 DE 20 2009 002 141 U1
- E5 EP 2 218 549 A1
- E6 DE 20 2009 008 068 U1
- E7 DE 297 13 944 U1
- E8 EP 2 177 320 A1
- E9 CNOMO Standard E34.41.105N von April 1998
- E10 Konzernlastenheft Volkswagen AG vom 25. Februar 2010
- E11 Fertigungsnormen von Ford aus Dezember 2006
- E12 Renault-Norm EM34.GO.807 von 2013
- E13 Kompaktzylinder ADN/AEN, ISO 21287 von Festo aus dem Jahr 2010
- E14 GenusTech Katalog „Serrages Pneumatiques CNOMO“ vom Juli 2006
- E14A E-Mail-Verkehr zur Bestätigung der Übereinstimmung der
Kniehebelspannvorrichtung „Genus DMS040“ mit dem Katalog E14
- E14B Katalog von Genus „Catalogue General“ vom 1. Juni 2000
- E14C EP 0 341 155 A1
- E14D E-Mail-Korrespondenz zu Vertrieb in Deutschland
- E15 Univer Katalog „Dispositifs de serrage“ von Juni 2011
- E16 Ergebnis des Vergleichs Kniehebelspannvorrichtungen „Genus DMS040“
und „Univer DMS070“
- E16A Eidesstattliche Versicherung von Frau B....
- E17 Messergebnisse und Katalogmaße zu Anbaumaßen des Spannkopfes für
die beiden Kniehebelspannvorrichtungen „Genus DMS040“ und „Univer
DMS070“
- E17A Dokumentation und Hintergrundinformation zu den Messergebnissen E17
- E18 US 6,416,045 B1
- E19 EP 2 005 430 B1
- E20 EP 1 262 285 A2
- E21 EP 1 849 559 B1
- E22 EP 1 878 539 B1
- E23 EP 1 088 623 A2
- E24 EP 1 179 394 A2

- E25 EP 1 149 665 A2
- E26 DE 29 811 331 U1
- E27 DE 101 36 057 C1
- E28 DE 10 2004 007 346 B3
- E29 DE 10 2014 014 857 B3
- E30 aus dem parallelem Einspruchsverfahren gegen das Prioritätspatent: Kopie der Einspruchsbegründung inkl. der dortigen Anlage M vom 12. August 2016
- E31 aus dem parallelem Einspruchsverfahren gegen das Prioritätspatent: Kopie der Ladung des DPMA zur Anhörung nebst Ladungszusatz und Umladung vom 29. September 2016
- E32 aus dem parallelem Einspruchsverfahren gegen das Prioritätspatent: Kopie der Erwiderung der Patentinhaberin (ohne Anlagen) vom 16. Dezember 2016
- E33 aus dem parallelem Einspruchsverfahren gegen das Prioritätspatent: Kopie Eingabe vom 17. Januar 2017
- E34 aus dem parallelem Einspruchsverfahren gegen das Prioritätspatent: Kopie des Beschlusses nebst Niederschrift über die Anhörung des DPMA vom 31.01.2017
- E35 aus dem parallelem Einspruchsverfahren gegen das Prioritätspatent: Kopie der Beschwerde der Patentinhaberin vom 30. Mai 2017
- E36 aus dem Erteilungsverfahren der parallelen EP-Anmeldung: IRRP zur internationalen Anmeldung vom 11. April 2017
- E37 aus dem Erteilungsverfahren der parallelen EP-Anmeldung: Eingabe und Anspruchsänderungen der dortigen Anmelderin vom 24. Juli 2017
- E38 aus dem Erteilungsverfahren der parallelen EP-Anmeldung: Eingabe der dortigen Anmelderin vom 30. November 2017
- E39 aus dem Erteilungsverfahren der parallelen EP-Anmeldung: Prüfungsbescheid EPA vom 18. Juli 2018
- E40 aus dem Erteilungsverfahren der parallelen EP-Anmeldung: Eingabe nebst geänderter Ansprüche der dortigen Anmelderin vom 2. August 2018
- E41 Zwischenbescheid der Gebrauchsmusterabteilung vom 1. März 2019

- E42 aus dem parallelen Einspruchsverfahren gegen das Prioritätspatent:
Terminladung nebst Zusatz vom 12. Juni 2019
- E43 aus dem Erteilungsverfahren der parallelen EP-Anmeldung:
Zurückweisungsentscheidung vom 13. März 2019 und Protokoll der
mündlichen Verhandlung vom 21. Februar 2019
- E44 aus dem parallelen Einspruchsverfahren gegen das Prioritätspatent:
Mitteilung des 11. Technischen Beschwerdesenats des BPatG vom
24. September.

In der mündlichen Verhandlung vom 6. Juli 2021 hat der Senat die
Internetveröffentlichung

S1 Druckluftverbrauch von Zylindern – vom 26. März 2012,
in das Verfahren eingeführt.

Wegen der weiteren Einzelheiten wird auf den angefochtenen Beschluss der
Gebrauchsmusterabteilung, die Schriftsätze der Beteiligten und den übrigen
Akteninhalt verwiesen.

II.

Die zulässige, insbesondere form- und fristgerecht unter Zahlung der
Beschwerdegebühr erhobene Beschwerde der Antragsgegnerin ist unbegründet.

1. Der Gegenstand des Streitgebrauchsmusters nach Hauptantrag
(= ursprünglicher Hilfsantrag 3 vom 8. Januar 2020, Bl. 148 d.A.) mit geänderten
Schutzansprüchen 1 – 8 ist mangels Vorliegen eines erfinderischen Schritts nicht
schutzfähig (§ 15 Abs. 1 Nr. 1 GebrMG i.V.m. § 1 Abs. 1 GebrMG).

1.1 Der Schutzanspruch 1 in der Fassung des Hauptantrags lässt sich wie folgt
gliedern:

- M1-1 Kniehebelspannvorrichtung, insbesondere zur Verwendung im Karosseriebau der Kfz-Industrie,
- M1-2 mit einem Spannkopf (2),
- M1-3 einer daran angeordneten, durch Druckluft abwechselnd zu beaufschlagenden Kolben-Zylinder-Einheit (3),
- M1-4.1 die ein sich in Hubrichtung (X-Y) des Kolbens (5) erstreckendes, ggf. längenveränderliches Stellglied (6), antreibt,
- M1-4.2 das an seinem kolbenfernen Ende über ein Kniehebelgelenkgetriebe (10) und
- M1-4.3 über einen Kraftübertragungsarm (14),
- M1-4.4 der über eine im Spannkopf (2) ortsunbewegliche Drehachse (15), die aus dem Spannkopf (2) seitlich herausgeführt ist,
- M1-4.5 einen Spannarm oder dergleichen schwenkbeweglich antreibt,

dadurch gekennzeichnet, dass

- M1-5.1 unter Beibehaltung der Spannkraft am Spannarm und
- M1-5.2 unter Beibehaltung der Anbaumaße des Spannkopfes (2),
- M1-6.1 dem Spannkopf (2) jeweils ein im Durchmesser kleinerer Zylinder (4) mit entsprechend kleinerem Kolben (5) und
- M1-6.2 damit kleinerer auf das Stellglied, zum Beispiel die Kolbenstange (6), zu übertragende Kraft zugeordnet ist und
- M1-7 die dadurch jeweils verringerte Kolbenkraft
- M1-7.1 durch Vergrößerung der wirksamen Hebellänge (L) des Kraftübertragungsarms (14) des Kniehebelgelenkgetriebes (10) entsprechend der Verringerung der Kolbenkraft des Kolbens (5) wieder auf den ursprünglichen Wert einer größeren Kolben-Zylinder-Einheit (3) hergestellt ist.

Zum Wortlaut der abhängigen Schutzansprüche 2 – 8 nach Hauptantrag wird auf die Akten verwiesen.

1.2 Die dem Streitgebrauchsmuster zugrundeliegende Erfindung betrifft eine Kniehebelspannvorrichtung, insbesondere zur Verwendung im Karosseriebau der Kfz-Industrie (vgl. Abs. [0001] der Gebrauchsmusterschrift, i.F. GS.).

In der Beschreibungseinleitung der GS. ist angegeben, dass Kniehebelspannvorrichtungen in einer großen Anzahl verschiedener Konstruktionen vorbekannt seien. Gewöhnlich bestünden derartige Kniehebelspannvorrichtungen aus einem sogenannten Spannkopf, an dem ein Antrieb in Form einer Kolben-Zylinder-Einheit angeordnet sei. Der Kolben dieser Kolben-Zylinder-Einheit werde bevorzugt abwechselnd beidseitig durch Druckluft beaufschlagt, um über eine Kolbenstange ein im Spannkopf angeordnetes Kniehebelgelenkgetriebe anzutreiben. Diesem Kniehebelgelenkgetriebe sei ein Spannarm zugeordnet, der um eine im Spannkopf ortsfeste Schwenkachse um ein

begrenzt Winkelmaß schwenkbeweglich antreibbar sei. Der Spannarm könne unterschiedliche Gestaltungen aufweisen. Derartige Kniehebelspannvorrichtungen würden in Fertigungsanlagen, insbesondere im Karosseriebau der Kfz- Industrie, in großer Anzahl eingesetzt, um blechförmige Teile einer Karosserie in Position zu halten, damit sie dauerhaft, beispielsweise durch Punktschweißen, durch Kleben oder Clinchen, miteinander verbunden werden könnten. In diesen Fertigungsanlagen sei der Raum zum Unterbringen von Kniehebelspannvorrichtungen und anderen Vorrichtungen oftmals begrenzt. Man habe deshalb schon vorgeschlagen, die Zylinder der Kolben-Zylinder-Einheiten flachoval auszubilden, um Raum zu sparen. Allerdings bauten dann die Zylinder immer noch relativ lang, da man Kolben gewisser Größen brauchen würde, um die erforderlichen Spannkkräfte zu erzielen. Der Versuch, kleinere Zylinder zu verwenden, sei daran gescheitert, dass man dann auch die Spannköpfe austauschen müsse, um sie den verkleinerten Kolben-Zylinder-Einheiten anzupassen, einhergehend mit einer Verringerung der Spannkkräfte (vgl. Abs. [0002] GS.).

Zudem seien gemäß Absatz [0003] GS. in Fertigungsanlagen des Karosseriebaus der Kfz-Industrie eine große Anzahl derartiger Kniehebelspannvorrichtungen eingebaut, die in der Regel mit Druckluft versorgt würden. Dies bedinge einen hohen Energieverbrauch für die Bereitstellung der Druckluft, die nach Betätigung der Kniehebelspannvorrichtung aus den oft in die Tausende gehenden Kniehebelspannvorrichtungen eines einzigen Automobilwerkes in die freie Atmosphäre ungenutzt ausströme. Man habe sich deshalb schon Gedanken darüber gemacht, wie man diesen Energieverbrauch einschränken und die Umwelt schonen könne. Unter anderem habe man elektrisch betriebene Kniehebelspannvorrichtungen vorgeschlagen, die aber bisher noch keine so große Verbreitung gefunden hätten wie durch Druckluft angetriebene Kniehebelspannvorrichtungen. Dies könne darauf zurückzuführen sein, dass die Herstellerwerke überwiegend über installierte Druckluftverteilersysteme verfügten.

Außerdem habe man anfänglich Probleme darin gesehen, die durch die gekapselten elektrischen Antriebsmotoren hervorgerufene Wärme abzuleiten.

Zum Stand der Technik sind in der GS. (vgl. Abs. [0004] bis [0008] GS.) die Druckschriften DE 10 2008 007 256 B3, DE 10 2006 041 707 B4, DE 20 2009 008 068 U1, DE 20 2009 002 141 U1 und DE 10 2006 022 950 A1 gewürdigt.

Der Erfindung liege die Aufgabe zugrunde, bei einer gattungsmäßig vorausgesetzten Kniehebelspannvorrichtung den Energiebedarf durch einfache bauliche Maßnahmen zu verringern (vgl. Abs. [0009] GS.).

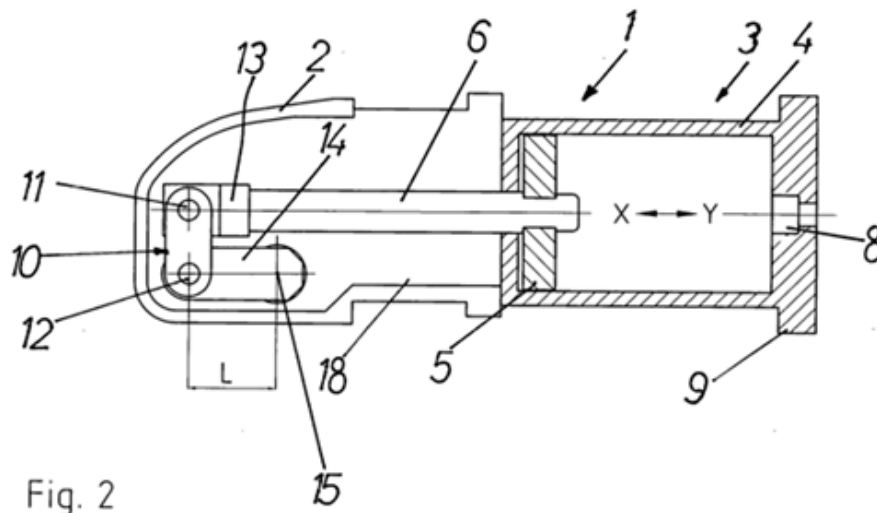
1.3 Als vorliegend zuständiger Fachmann ist ein Fachhochschulingenieur des Maschinenwesens mit mehrjähriger Berufserfahrung auf dem Gebiet der Spanntechnik anzusehen, der mit der Konstruktion und der Fertigung sowie dem Einsatz von pneumatisch betriebenen Kniehebelspannvorrichtungen, insbesondere im Karosseriebau der Kfz-Industrie, vertraut ist.

1.4 Zum Verständnis des Gegenstands des Streitgebrauchsmusters und zur Auslegung der Merkmale des Schutzanspruchs 1 nach Hauptantrag ist folgendes auszuführen:

Schutzanspruch 1 nach Hauptantrag stellt auf eine Kniehebelspannvorrichtung, insbesondere zur Verwendung im Karosseriebau der Kfz-Industrie (vgl. untenstehend wiedergegebene Figur 2 aus der GS.; M1-1) ab.

Anspruchsgemäß umfasst diese Kniehebelspannvorrichtung einen Spannkopf (2) (M1-2, Teilmerkmale M1-4.4 und M1-5.2), wobei unter einem Spannkopf ein gehäuseartiges Bauteil zur Aufnahme von Antriebs-, Getriebe- und Abtriebskomponenten der Kniehebelspannvorrichtung zu verstehen ist (vgl. Abs. [0028] GS.).

Am Spannkopf ist eine mit Druckluft abwechselnd zu beaufschlagende Kolben-Zylinder-Einheit (3) angeordnet (M1-3), die ein sich in Hubrichtung (X-Y) des Kolbens erstreckendes ggf. langenveranderliches Stellglied (6) antreibt (vgl. Abs. [0024] GS., M1-4.1).



Das Stellglied betatigt seinerseits an seinem kolbenfernen Ende ein Kniehebelgelenkgetriebe (10) und einen Kraftubertragungsarm (14). Der Kraftubertragungsarm treibt wiederum uber eine aus dem Spannkopf seitlich herausgefuhrte ortsunbewegliche Drehachse (15) einen Spannarm oder dergleichen schwenkbeweglich an (M1-4.2 bis M1-4.5).

Bei der geforderten Kniehebelspannvorrichtung soll unter Beibehaltung der Spannkraft am Spannarm (M1-5.1) und unter Beibehaltung der Anbaumae des Spannkopfes (M1-5.2) dem Spannkopf jeweils ein im Durchmesser kleinerer Zylinder mit entsprechend kleinerem Kolben (M1-6.1) und damit kleinerer auf das Stellglied, zum Beispiel die Kolbenstange, zu ubertragende Kraft zugeordnet sein (M1-6.2). Dabei soll die dadurch jeweils verringerte Kolbenkraft (M1-7) durch Vergroerung der wirksamen Hebellange (L) des Kraftubertragungsarms entsprechend der Verringerung der Kolbenkraft des Kolbens wieder auf den ursprunglichen Wert einer groeren Kolben-Zylinder-Einheit (3) hergestellt sein (M1-7.1).

Die Merkmalsgruppen M1-5 bis M1-7 sind derart zu verstehen, dass die anspruchsgemäße Kniebelspannvorrichtung mit einem kleineren Zylinder die Spannkraft bzw. das Drehmoment einer Referenz-Kniebelspannvorrichtung, die eine Kolben-Zylinder-Einheit mit demgegenüber größeren Zylinderdurchmesser aufweist, bereitstellen und dabei die gleichen Anbaumaße wie diese „größere“ Kniebelspannvorrichtung vorweisen soll. Die Länge des Kraftübertragungsarms ist dabei derart verlängert, dass auch bei der, bedingt durch die von der kleineren Kolben-Zylinder-Einheit bereitgestellten, geringeren Kolbenkraft, die benötigte höhere Spannkraft am Spannarm bzw. das Referenz-Drehmoment resultiert.

Unter der Spannkraft am Spannarm ist die aufgrund des an der Drehachse wirkenden Drehmoments vom Spannarm auf den einzuspannenden Gegenstand ausgeübte Kraft zu verstehen (vgl. Abs. [0027] GS.; Merkmal M1-5.1).

Im Streitgebrauchsmuster sind u.a. im Absatz [0011] GS. und in den eingetragenen Schutzansprüchen 3 bis 5 Paarungen von Zylindern mit den Industriebezeichnungen 40, 50, 63 und den entsprechenden Zylinderdurchmessern 40 mm, 50 mm, 63 mm angegeben, die als die definierten kleineren bzw. größeren Zylinder in Betracht kommen könnten. Anders als bei sämtlichen Hilfsanträgen (M1-8.1, M1-8.2, M1.8.3) sind diese Zylindergrößen bzw. Paarungen in den Schutzanspruch 1 gemäß Hauptantrag als konkrete Merkmale aber nicht aufgenommen worden.

Zu den geforderten Anbaumaßen ist im Absatz [0011] GS. und im eingetragenen Schutzanspruch 1 beschrieben, dass Anschluss- bzw. Anbaumaße beispielsweise Bohrungen mit Gewinde am Spannkopf sein könnten. Diese bilden die dem Fachmann bekannte Schnittstelle für die Montage der Kniehebelspannvorrichtung an Trägerelementen der Fertigungslinie des Kraftfahrzeugherstellers aus.

Im Hinblick auf die geforderte wirksame Hebellänge L ist im Abs. [0027] i.V.m. Figur 2 GS. angegeben, dass die wirksame Hebellänge bzw. der wirksame Hebelarm der

Abstand zwischen der Drehachse 15 und der Schwenkachse 12 seien, mit dem das Kniehebelgelenkgetriebe den Spannarm antreibe. Berücksichtigt der Fachmann bei der Ermittlung des sich in der jeweiligen Position des Kniehebelgelenkgetriebes beim Spannvorgang aus der Kolbenkraft an der Drehachse 15 ergebenden und den Spannarm antreibenden Moments die senkrecht zum Kraftübertragungsarm wirkende Komponente der Kolbenkraft, so ist die wirksame Hebellänge gleich der Länge des Kraftübertragungsarms. Verwendet der Fachmann alternativ aber die maximale Kolbenkraft in Wirkrichtung also in Richtung der Kolbenstange zur Berechnung des den Spannarm antreibenden Moments, so ist die wirksame Hebellänge L gegenüber der Länge des Kraftübertragungsarms reduziert und entspricht lediglich dem Abstand zwischen der Drehachse 15 und der Schwenkachse 12 senkrecht zur Wirkrichtung der Kolbenkraft bzw. senkrecht zur Kolbenstange. In jedem Fall ließe sich die wirksame Hebellänge nur über die Länge des Kraftübertragungsarms verändern.

Dadurch, dass im Schutzanspruch 1 nach Hauptantrag, anders als bei sämtlichen Hilfsanträgen, keine Bezugs- bzw. Vergleichsgrößen aus der Industrienorm für Kolben-Zylinder-Einheiten bzw. mit solchen Kolben-Zylinder-Einheiten ausgebildete Kniehebelspannvorrichtungen angegeben sind, bleiben die Merkmale M1-5.1 bis M1-7.1 im Wesentlichen unbestimmt und können den Gegenstand nach Schutzanspruch 1 gemäß Hauptantrag nur dahingehend weiterbilden, dass für die anspruchsgemäße Kniehebelspannvorrichtung gelten soll, dass

- am Spannarm eine Spannkraft wirkt,
- der Spannkopf Anbaumaße und
- der Zylinder und der Kolben der Kolben-Zylinder-Einheit einen Durchmesser aufweisen,
- auf das Stellglied eine Kraft übertragen wird, und
- der Kraftübertragungsarm eine wirksame Hebellänge aufweist.

1.5 Die Fassung des Schutzanspruchs 1 nach Hauptantrag ist zulässig, geht insbesondere nicht über den Umfang des ursprünglich Offenbarten hinaus, da sie auf den eingetragenen Schutzanspruch 2 zurückgeht.

1.6 Unter Zugrundelegung der oben unter **1.4** dargelegten Auslegung, ist das Streitgebrauchsmuster in der Fassung des Hauptantrags ausführbar offenbart.

1.7 Es kann dahingestellt bleiben, ob der Gegenstand des Schutzanspruchs 1 nach Hauptantrag von einer der im Verfahren befindlichen Entgegenhaltungen neuheitsschädlich getroffen wird; denn es fehlt insoweit jedenfalls ein erfinderischer Schritt.

Die Entgegenhaltung E4 (DE 20 2009 002 141 U1) offenbart eine Kniehebelspannvorrichtung zur Verwendung im Karosseriebau der Kfz-Industrie (vgl. Abs. [0029], Fig. 1,2; M1-1') aus dem Hause der Antragsgegnerin.

Warum diese, mit einem Hammerkopf ausgebildete Kniehebelspannvorrichtung, wie von der Antragsgegnerin vertreten, zu unförmig bzw. wuchtig für die definierte Verwendung sein soll, kann insbesondere angesichts der explizit im Abs. [0029] angegebenen konkreten Verwendungsbeispiele im Karosserierohbau der Kfz-Industrie nicht nachvollzogen werden. Für den Fachmann ergibt sich hieraus gerade die Eignung für die Verwendung im Karosseriebau der Kfz-Industrie mit den dort üblichen Rahmenbedingungen (verfügbarer Raum, Anschluss an betriebliche Druckluftsysteme).

Die Kniehebelspannvorrichtung nach der E4 umfasst einen Spannkopf 1 (vgl. Schutzanspruch 1, Gehäusekopf 1; M1-2) und eine daran angeordnete, durch Druckluft abwechselnd zu beaufschlagende Kolben-Zylinder-Einheit 2 (vgl. Abs. [0021] bis [0023]; M1-3) zum Antrieb eines sich in Hubrichtung (V - T) des Kolbens 4 erstreckenden und auch längenveränderlichen Stellglieds 5 (vgl. Abs. [0024], [0025], Hubverstellglied 11; M1-4.1).

Das Stellglied treibt an seinem kolbenfernen Ende 16 (Stellgliedkuppelachse) über ein Kniehebelgelenkgetriebe (vgl. Patentanspruch 1, Kniehebelgelenkanordnung 16, 17, 18; M1.4-2) einen Kraftübertragungsarm 19 (vgl. Verbindungslenkeranordnung, Abs. [0026] bis [0028]; M1-4.3) an, der über eine im Spannkopf schwenkbewegliche aber ansonsten ortsunbewegliche Drehachse 20 getrieblich verbunden und gelagert ist. Die Drehachse ist aus dem Spannkopf seitlich herausgeführt (M1-4.4) und der Kraftübertragungsarm treibt einen Spannarm 21 (Arm) schwenkbeweglich über einen Schwenkwinkel von 135° an (vgl. Abs. [0028]; M1-4.5).

Bei der gebotenen Auslegung der Merkmalskomplexe M1.5, M1.6 und M1.7 finden sich die auf einem Vergleich zweier Kniehebelspannvorrichtungen beruhenden Einzelmerkmale zwar so nicht in der Entgegenhaltung E4.

Das durch das Streitgebrauchsmuster zu lösende Problem besteht allerdings darin, den Energiebedarf der aus der E4 bekannt gewordenen gattungsgemäßen Kniehebelspannvorrichtung durch einfache bauliche Maßnahmen zu verringern. Dabei geht der Fachmann davon aus, dass trotz der angestrebten Energiebedarfsreduzierung die Spannkraft bzw. das Drehmoment als wesentlicher Auslegungsparameter der Kniehebelspannvorrichtung auch nach einer baulichen Anpassung beibehalten bleiben soll.

Die Kolben-Zylinder-Einheit der Kniehebelspannvorrichtung gemäß der E4 wird pneumatisch angetrieben. Da Druckluft die einzige Energiequelle zur Versorgung dieser Kniehebelspannvorrichtung ist, ist es naheliegend, nach Möglichkeiten zu suchen, den Druckluftverbrauch der Kolben-Zylinder-Einheit unter Beibehaltung der Spannkraft am Spannarm zu reduzieren. Dem Fachmann ist bekannt, dass der Druckluftverbrauch einer Kolben-Zylinder-Einheit gemäß der untenstehenden Formel vom Volumen des Zylinders, dem Betriebsdruck und der Anzahl der Arbeitstakte pro Zeiteinheit abhängt, wobei bei einer doppelt-wirkenden Kolben-Zylinder-Einheit das Zylindervolumen doppelt bei der Berechnung des

Druckluftverbrauchs zu berücksichtigen ist. Zum Beleg für das fachmännische Wissen wurde in der mündlichen Verhandlung vom 6. Juli 2021 seitens des Senats die Internetveröffentlichung S1 vom 26. März 2012 an die Parteien übergeben:

$$q = 2 * A * H * p * a$$

q = Druckluftverbrauch [l/min]

Faktor 2 für doppelwirkende Zylinder

A = Zylinderquerschnittsfläche [dm²]

H = Hubhöhe bzw. max. Stelleweg des Kolbens [dm]

p = Betriebsdruck [bar]

a = Arbeitstakte pro Minute [1/min].

Geht der Fachmann von einem gleichbleibenden Betriebsdruck des Druckluftnetzes und einer unveränderten Anzahl der geforderten Arbeitstakte pro Zeiteinheit aus, so bleibt das Zylindervolumen als einzige mögliche Stellgröße zur Reduzierung des Druckluftverbrauchs. Das Zylindervolumen wiederum ist vom Zylinderdurchmesser sowie von der Länge des Zylinders bzw. dem maximalen Verstellweg des Kolbens abhängig.

Eine Reduzierung der Zylinderhöhe und damit eine Reduzierung des Stellwegs schließt sich für den Fachmann aber aus, da dies bei unveränderter Geometrie des Kniehebelgelenkgetriebes eine Verringerung des darstellbaren Schwenkwinkelbereichs des Spannarms nach sich ziehen würde. Denn wie bei der Stellkraft am Spannarm ist auch bei dessen Schwenkwinkelbereich von einer fest vorgegebenen Auslegungsgröße für die Kniehebelspannvorrichtung auszugehen. Somit bleibt dem Fachmann nur, die Zylinderquerschnittsfläche bzw. den Zylinderdurchmesser zu verändern, wobei hierzu zunächst eine Querschnittsverringerung naheliegt.

Dem Fachmann ist in diesem Zusammenhang bekannt, dass eine Reduzierung des Zylinderdurchmessers (M1-6.1) bei gleichbleibendem Betriebsdruck natürlich auch eine Reduzierung der von der Kolben-Zylinder-Einheit an das Kniehebelgetriebe abzugebenden Kolbenkraft nach sich zieht (M1-6.2). Der Fachmann erkennt unter Hinzuziehung seines diesbezüglichen mechanischen Fachwissens, dass es zur Einhaltung der Prämisse einer unverändert hohen Spannkraft am Spannarm (M1-5.1) einer Vergrößerung der Länge des wirksamen Hebelarms entsprechend der reduzierten Kolbenkraft bedarf. Als Beleg für das fachmännische Wissen wird auf die diesbezüglichen Angaben in der E4 (vgl. Abs. [0007], [0036], Vergrößerung des Hebelarms X,Y) verwiesen, wobei es für den Fachmann offensichtlich ist, dass sich durch die in der E4 gelehrt Versetzung (vgl. Schutzanspruch 1, Fig. 3 und 4) des Schwenkwinkelbereichs zwar beim Einleiten des Arbeitshubes ein größeres Drehmoment erzielen lässt, es zur Erhöhung des Drehmoments über den gesamten Schwenkbereich allerdings einer Verlängerung des Kraftübertragungsarms an sich und somit einer Vergrößerung der wirksamen Hebellänge zum Angriff der verringerten Kolbenkraft bedarf. Der Fachmann verlängert den Kraftübertragungsarm somit entsprechend der durch die Verringerung des Kolbendurchmessers bzw. der Kolbenquerschnittsfläche reduzierten Kolbenstellkraft, um das Drehmoment an der Drehachse bzw. die daraus resultierende Stellkraft am Spannarm beibehalten zu können (M1-7, M1-7.1).

Dem Fachmann ist bewusst, dass sich durch die Verlängerung des Kraftübertragungsarms zum einen auch der Stellkopf in seiner Höhe und seiner Breite entsprechend vergrößern kann und zum anderen bei Beibehaltung des gewünschten maximalen Schwenkwinkels des Spannarms, hier 135° (vgl. Abs. [0036]), der hierzu erforderliche Stellweg des Kolbens verlängert. Der Fachmann erkennt im Rahmen seiner rein handwerklichen rechnerischen und konstruktiven Auslegung, dass die der Verlängerung des Stellwegs geschuldete Volumenvergrößerung des Zylinders aber durch die Verringerung des Durchmessers bzw. der Querschnittsfläche (Durchmesser geht hier quadratisch mit

ein) mehr als kompensiert wird, so dass sich in Summe das Volumen des Zylinders reduzieren und somit der Druckluft- bzw. Energiebedarf verringern lässt.

Die sich dabei jeweils in Summe ergebende Drucklufteinsparung weist der Fachmann ggf. abschließend quantitativ bspw. mit Hilfe der obenstehenden Formel aus.

Angesichts der durch die Querschnittsverringering des Zylinders erzielbaren Drucklufteinsparung, ist für den Fachmann offensichtlich, dass umgekehrt eine Querschnittsvergrößerung bei sich dabei verkürzendem Stellweg und verkürztem Kraftübertragungsarm zu einem gegenüber dem Ausgangszustand erhöhten Druckluftverbrauch führen würde.

Muss der Fachmann ihm bekannte Kundenvorgaben in Form von Industrienormen (vgl. z.B. die E12), die Gegenstand von Ausschreibungen und Vorgaben an Zulieferer sein können und deswegen nicht als interne Dokumente oder solche mit einem Vertraulichkeitsvorbehalt angesehen werden können, beachten, so berücksichtigt er diese bspw. in Form von Anbaumaßen bei der konstruktiven Detailgestaltung der Kniehebelspannvorrichtung (vgl. E12, Kapitel 2.1 Dimensions, A1 bis D4; M1.5.2) und bei der Auswahl von zugelassenen genormten Zylinderbaugrößen bzw. deren Durchmessern für die Kolben-Zylinder-Einheit (vgl. E12, Kapitel 3.1 Serrages pnèumatiques compacts, Ø VERIN, 40, 50, 63).

In Anbetracht der beschriebenen notwendig gewordenen Verlängerung und ggf. auch Verbreiterung des Spannkopfes ist es für den Fachmann demnach naheliegend, die für den Anbau der Kniehebelspannvorrichtung über den Spannkopf an eine kundenseitige Trägerkonstruktion notwendigen Anbaumaße des Spannkopfes im Rahmen der baulichen Anpassungsmaßnahmen an der Kniehebelspannvorrichtung zur Reduzierung deren Energiebedarfs unverändert zu lassen. Diesbezüglich ist wiederum auf die E12 und hier insbesondere auf die im Kapitel 2.1 gezeigte Tabelle zu verweisen. Hier ist für Kniehebelspannvorrichtungen

mit den Durchmessern \varnothing 50 mm und \varnothing 63 mm angegeben, dass die Spannköpfe dieser Kniehebelspannvorrichtungen die gleichen Anbaumasse A1-A5, C3 und C4 im Hinblick auf zum Anbau vorgesehene Sacklochbohrungen aufweisen sollen (M1-5.2).

Die Antragsgegnerin hat die Auffassung vertreten, es würde sich in keiner der Druckschriften E4 und E12 ein Hinweis auf eine mögliche Drucklufteinsparung und insbesondere nicht darauf finden, dass über die Anpassung der Hebellänge eines Kraftübertragungsarms Einfluss auf den Druckluftverbrauch einer Kniehebelspannvorrichtung genommen werden könne. Daher hätte für den Fachmann keine Veranlassung bestanden, die dort offenbarten Kniehebelspannvorrichtungen anspruchsgemäß weiterzuentwickeln. Diese Sichtweise kann nicht geteilt werden. Denn bei den voranstehenden Maßnahmen handelt es sich gänzlich um für den Fachmann auf der Hand liegende Maßnahmen im Rahmen seiner Fachroutine, für die es keiner gesonderten Veranlassung bedarf (vgl. BGH, Betrieb einer Sicherheitseinrichtung, Xa ZR 92/05; BGH, Mikrotom, X ZR 24/03).

Die Kniehebelspannvorrichtung mit sämtlichen Merkmalen des Schutzanspruchs 1 nach Hauptantrag beruht nach alledem ausgehend von der Entgegenhaltung E4 i.V.m der Entgegenhaltung E12 und unter Zuhilfenahme des Fachwissens des Fachmanns nicht auf einem erfinderischen Schritt.

1.8 Da die Antragsgegnerin die geänderten Schutzansprüche 1 - 8 nach Hauptantrag als einheitlichen Anspruchssatz zum Gegenstand ihrer Antragsstellung gemacht hat, fallen mit dem als nicht-schutzfähig zu erachtenden Schutzanspruch 1 auch die abhängigen Schutzansprüche 2 - 8 (BGH GRUR 2007, 862 – Informationsübermittlungsverfahren II).

2. Der Gegenstand des Streitgebrauchsmusters nach Hilfsantrag 1 (= ursprünglicher Hilfsantrag 4 vom 3. November 2020) ist ebenfalls mangels eines

erfinderischen Schritts gemäß § 15 Abs. 1 Nr. 1 GebrMG i.V.m. § 1 Abs. 1 GebrMG nicht schutzfähig.

2.1 Der Schutzanspruch 1 in der Fassung des Hilfsantrags 1 weist gegenüber seiner Fassung nach Hauptantrags das modifizierte Merkmal M1.1' sowie die zusätzlichen, im Schutzanspruch 1 alternativ beanspruchten Merkmale M1-8.1, M1-8.2 und M1-8.3 auf:

- M1-1' Kniehebelspannvorrichtung, zur Verwendung im Karosseriebau der Kfz-Industrie,
- M1-8.1 wobei ein mit der Industriebezeichnung 63 bezeichneter Zylinder (4) – Zylinderdurchmesser 63 mm – durch einen mit der Industriebezeichnung 50 bezeichneten Zylinder (4) – Zylinderdurchmesser 50 mm – ersetzt ist oder
- M1-8.2 ein mit der Industriebezeichnung 50 bezeichneter Zylinder (4) – Zylinderdurchmesser 50 mm – durch einen mit der Industriebezeichnung 40 bezeichneten Zylinder (4) – Zylinderdurchmesser 40 mm – ersetzt ist oder
- M1-8.3 einer Kniehebelspannvorrichtung (1) mit der Zylinderbezeichnung U63 – Zylinderdurchmesser 63 mm – ein Zylinder (4) mit einem wirksamen Kolbendurchmesser von 50 mm, zugeordnet ist, das wirksame Hebelmaß (L) des Kraftübertragungsarms (14) 42 mm beträgt, bei einem Gesamthub des Kolbens (5) von 103 mm und einem Schwenkwinkel von maximal 135 Grad.

Zum Wortlaut der abhängigen Schutzansprüche 2 – 5 nach Hilfsantrag 1 wird auf die Akten verwiesen (Bl. 328 d.A.).

2.2 Die Fassung des Schutzanspruchs 1 nach Hilfsantrag 1 ist zulässig, geht insbesondere nicht über den Umfang des ursprünglich Offenbarten hinaus, da die

hinzugekommenen Merkmale M1-8.1, M1-8.2, M1-8-3 auf den eingetragenen Schutzansprüchen 3 bis 5 basieren.

2.3 Auch der nun konkrete alternative Paarungen für die definierten Zylindergrößen (M1-6.1, M1-6.2, M1-7.1) umfassende Schutzanspruch 1 ist unter Verweis auf die oben unter **1.4** dargelegte Auslegung unverändert ausführbar.

2.4 Die Neuheit des Gegenstands des Schutzanspruchs 1 nach Hilfsantrag 1 kann erneut dahinstehen, da dem Fachmann in der Zusammenschau der Dokumente E4 mit E12 i.V.m. seinem Fachwissen zumindest auch die neu hinzugekommenen Merkmale M1-8.1 und M1-8.2 nahegelegt sind.

Geht der Fachmann bei der aus der Druckschrift E4 bekannt gewordenen Kniehebelspannvorrichtung konkret von einer Kolben-Zylinder-Einheit gemäß Industrienorm mit einem Durchmesser von 63 mm und einer geforderten Spannkraft von 380 daN aus (vgl. E12, Kapitel 3.1.1 Capacités d'effort et masses utilises) und reduziert unter Beibehaltung der Spannkraft am Spannarm (M1-5.1) durch Vergrößerung der wirksamen Hebellänge entsprechend der verringerten Kolbenkraft (M1-7, M1-7.1) an der Drehachse in naheliegender Weise den Kolben-Zylinderdurchmesser innerhalb der Industrienorm auf 50 mm (M1-6.1, M1-6.2, M1-8.1) und behält dabei auch die Anbaumasse des Spannkopfes (M1-5.2) bspw. in Form der Anzahl, Lage und Dimensionen von Gewindebohrungen bei (vgl. E12, Tabelle Kapitel 2.1), so gelangt der Fachmann zu einer Kniehebelspannvorrichtung, die zusätzlich zu den Merkmalen der Kniehebelspannvorrichtung nach Hauptantrag noch das alternative Merkmal M1-8.1 umfasst.

Dieses Vorgehen ist aber auch ausgehend von der im Dokument E12 angegebenen Kniehebelspannvorrichtung mit einer Spannkraft von 160 daN im Hinblick auf eine Durchmesserreduzierung von 50 mm auf 40 mm nahegelegt (vgl. Kapitel 3.1.1 Capacités d'effort et masses utilises; M 8-1.2).

Zumindest die beiden, ohnehin lediglich nur alternativ schutzbeanspruchenden, Merkmale M1-8.1 und M1-8.2 sind demnach nicht geeignet, das Vorhandensein eines erfinderischen Schritts zu begründen. Es kommt daher auch nicht darauf an, ob das Merkmal M1-8.3 einen erfinderischen Schritt aufweist, da auch dieses Merkmal alternativ zu den – entspr. den o.g. Ausführungen - schutzunfähigen Merkmalen M1-8.1 und M1-8.2 in einer in sich geschlossenen und als Ganzes zu beurteilenden Anspruchsfassung steht.

2.5 Die geänderten Schutzansprüche 1 – 5 nach Hilfsantrag 1 sind wiederum als einheitlicher Anspruchssatz Gegenstand der Antragsstellung der Antragsgegnerin, so dass mit dem als nicht-schutzfähig zu erachtenden Schutzanspruch 1 auch die abhängigen Schutzansprüche 2 – 5 fallen (BGH GRUR 2007, 862 - Informationsübermittlungsverfahren II).

3. Die Anspruchsfassungen nach den Hilfsanträgen 2, 3, 4, 5 sind nicht zulässig, weil ihr Gegenstand gegenüber der ursprünglichen Offenbarung unzulässig erweitert ist.

3.1 Die Schutzansprüche 1 in den Fassungen der Hilfsanträge 2 bis 5 umfassen gemeinsam das zusätzliche Merkmal M1-9,

wonach der Kraftübertragungsarm sich mit seiner Hebellänge in Richtung des Stellgliedes erstreckt und neben dem Stellglied im Spannkopf angeordnet ist.

3.2 Dieses Merkmal ist ausschließlich auf die Figur 2 der Streitgebrauchsmusterschrift gestützt. Die schutzbeanspruchende Stellung des Kraftübertragungsarms relativ zum Stellglied ist dort aber nur in der Totpunktlage des Kniehebelgetriebes (vgl. auch Abs. [0016] GS.) gezeigt. Somit ist das Merkmal M1-9 für den Fachmann auch unter Berücksichtigung seiner fachmännischen Sicht in der schutzbeanspruchten Allgemeinheit nicht eindeutig und unmittelbar ursprungsoffenbart (vgl. z.B. BGH GRUR 2010, 910, Tz. 62 – Fälschungssicheres Dokument).

Soweit die Antragsgegnerin einwendet, die definierte Relativposition würde sich im Betrieb nur ein wenig verändern und bliebe demnach im Wesentlichen unverändert, kann dem nicht gefolgt werden. Bei kontinuierlicher Vergrößerung des Schwenkwinkels aus der Totpunktlage heraus bis hin zu dem maximal zugelassenen Schwenkwinkel von bis zu 135° nehmen in einer Draufsicht der Kraftübertragungsarm und das Stellglied vielmehr auch sich überkreuzende Positionen ein.

3.3 Da die Anspruchsfassungen nach den Hilfsanträgen 2 – 5 wiederum als einheitliche Anspruchssätze zur Entscheidung unterbreitet worden sind, fallen damit auch die jeweils abhängigen Unteransprüche.

3.4 Da die Hilfsanträge 2 bis 5 aufgrund der Aufnahme des Merkmals M1-9 als unzulässig erweitert gelten müssen, kann deren Schutzfähigkeit dahinstehen.

4. Der Entsendung eines (beauftragten) Richters, um in den Werkstätten der A... GmbH Versuchen beizuwohnen, bei denen die Spann- und Haltekräfte von Konkurrenzserzeugnissen gem. erstinstanzlich herangezogener Unterlagen gemessen würden, bedurfte es nicht.

Die Beurteilung der Relevanz der in das Verfahren als schriftliche Beschreibungen i.S.d. § 3 Abs. 1 Satz 2 GebrMG eingeführten und nach den o.g. Ausführungen entscheidungserheblichen Entgegenhaltungen und deren Würdigung als Stand der Technik, wie er sich unter Berücksichtigung der fachmännischen Sichtweise und des fachmännischen Verständnisses ergibt, bedarf keiner Besichtigung in der von der Antragsgegnerin beantragten Weise. Entscheidend kommt es vielmehr darauf an, welchen Offenbarungsgehalt die jeweilige Entgegenhaltung aus fachmännischer Sicht unmittelbar und eindeutig offenbart (vgl. z.B. BGH GRUR 2009, 382, Tz. 25 – Olanzapin). Mit seinen technischen Mitgliedern verfügt der Senat auch über die insoweit erforderliche Sachkenntnis.

5. Der Zulassung der Rechtsbeschwerde bedurfte es ebenfalls nicht. Weder war eine Rechtsfrage von grundsätzlicher Bedeutung entscheidungserheblich noch war die Zulassung der Rechtsbeschwerde zur Fortbildung des Rechts oder zur Sicherung einer einheitlichen Rechtsprechung geboten (§ 18 Abs. 4 GebrMG i.V.m. § 100 Abs. 2 Nr. 1, Nr. 2 PatG).

6. Die Kostenentscheidung beruht auf §§ 18 Abs. 2 Satz 2 GebrMG, 84 Abs. 2 PatG i.V.m: 33 91, 97 Abs. 1 ZPO. Billigkeitsgründe, die eine anderweitige Kostenentscheidung geboten erscheinen lassen könnten, sind vorliegend nicht gegeben.

III.

Rechtsmittelbelehrung

Gegen diesen Beschluss steht den am Beschwerdeverfahren Beteiligten das Rechtsmittel der Rechtsbeschwerde zu. Da der Senat die Rechtsbeschwerde nicht zugelassen hat, ist sie nur statthaft, wenn gerügt wird, dass

1. das beschließende Gericht nicht vorschriftsmäßig besetzt war,
2. bei dem Beschluss ein Richter mitgewirkt hat, der von der Ausübung des Richteramtes kraft Gesetzes ausgeschlossen oder wegen Besorgnis der Befangenheit mit Erfolg abgelehnt war,
3. einem Beteiligten das rechtliche Gehör versagt war,
4. ein Beteiligter im Verfahren nicht nach Vorschrift des Gesetzes vertreten war, sofern er nicht der Führung des Verfahrens ausdrücklich oder stillschweigend zugestimmt hat,
5. der Beschluss aufgrund einer mündlichen Verhandlung ergangen ist, bei der die Vorschriften über die Öffentlichkeit des Verfahrens verletzt worden sind, oder
6. der Beschluss nicht mit Gründen versehen ist.

Die Rechtsbeschwerde ist innerhalb eines Monats nach Zustellung des Beschlusses durch einen bei dem Bundesgerichtshof zugelassenen Rechtsanwalt zu unterzeichnen und beim Bundesgerichtshof, Herrenstraße 45a, 76133 Karlsruhe, einzureichen. Die Frist ist nur gewahrt, wenn die Rechtsbeschwerde vor Fristablauf beim Bundesgerichtshof eingeht. Die Frist kann nicht verlängert werden.

Metternich

Dr. Schwenke

Gruber

Fi