



BUNDESPATENTGERICHT

12 W (pat) 60/19

(Aktenzeichen)

Verkündet am
28. Juni 2022

...

BESCHLUSS

In der Beschwerdesache

betreffend das Patent 10 2009 056 479

...

hat der 12. Senat (Technischer Beschwerdesenat) des Bundespatentgerichts auf die mündliche Verhandlung vom 28. Juni 2022 unter Mitwirkung des Vorsitzenden Richters Dipl.-Ing. Univ. Rothe, sowie des Richters Dipl.-Ing. Univ. Richter, der Richterin Uhlmann und des Richters Dipl.-Ing. Dr. Herbst

beschlossen:

Auf die Beschwerde der Patentinhaberin wird der Beschluss der Patentabteilung 22 des Deutschen Patent- und Markenamts vom 22. Oktober 2018 aufgehoben und das Patent 10 2009 056 479 mit den folgenden Unterlagen beschränkt aufrechterhalten:

Patentansprüche 1 und 2 gemäß Hilfsantrag 1 vom 5. April 2022,
Beschreibung gemäß der Patentschrift
4 Blatt Zeichnungen, Figuren 1 bis 5, gemäß der Patentschrift.

Die weitergehende Beschwerde der Patentinhaberin wird zurückgewiesen.

Gründe

I.

Die Beschwerdeführerin ist Inhaberin des Patents 10 2009 056 479 mit der Bezeichnung „Anbaugerät für Gabelstapler mit verstellbaren Vorrichtungen zur Lastaufnahme“, das am 1. Dezember 2009 unter Inanspruchnahme der inneren Priorität mit dem Aktenzeichen 20 2009 005 681.3 vom 16. April 2009 beim Deutschen Patent- und Markenamt angemeldet wurde und dessen Erteilung am 18. September 2014 veröffentlicht wurde.

Gegen das Patent hat die Beschwerdegegnerin am 13. Mai 2015 Einspruch eingelegt und als Widerrufsgrund geltend gemacht, der Gegenstand des Patents sei nicht patentfähig. Mit am Ende der Anhörung vom 22. Oktober 2018 verkündetem Beschluss hat die Patentabteilung 22 des Deutschen Patent- und Markenamts das Patent widerrufen. Sie hat dabei zur Begründung angegeben, der Gegenstand des erteilten Patentanspruchs 1 sei aus der Druckschrift DE 10 2006 048 468 A1 (D7, s. u.) bekannt.

Gegen diesen, der Patentinhaberin am 22. Februar 2019 zugestellten Beschluss richtet sich die am 15. März 2019 eingelegte Beschwerde der Patentinhaberin. Sie vertritt die Auffassung, der Gegenstand des Streitpatents sei patentfähig.

Im Verfahren befinden sich die folgenden Dokumente:

- D1 US 5 055 091 A
- D2 DE 199 43 356 A1 (Parallelanmeldung zu FR 2 783 245 A1)
- D3 US 2 270 664 A
- D4 EP 0 032 449 B1
- D5 US 2 746 630 A

- D6 US 2 613 830 A
- D7 DE 10 2006 048 468 A1
- D8 DE 27 26 147 A1
- D9 JP H08 - 2896 A
- D10 JP H08 - 2897 A
- D11 EP 0 628 511 A1
- D12 Bild eines Anbaugerätes, vorgelegt von der Patentinhaberin im Einspruchsverfahren
- D13 DE 40 41 846 A1

Die Patentinhaberin und Beschwerdeführerin stellt die Anträge,

den Beschluss der Patentabteilung 22 des Deutschen Patent- und Markenamts vom 22. Oktober 2018 aufzuheben und das Patent 10 2009 056 479 im erteilten Umfang aufrechtzuerhalten,

hilfsweise, das Patent mit den Ansprüchen 1 und 2 gemäß einem der Hilfsanträge 1 bis 3 aus dem Schriftsatz vom 5. April 2022, eingereicht am 7. April 2022, in der Reihenfolge ihrer Bezifferung beschränkt aufrechtzuerhalten.

Die Einsprechende und Beschwerdegegnerin stellt den Antrag,

die Beschwerde zurückzuweisen.

Sie ist der Ansicht, der Gegenstand des erteilten Patents sei aus der Druckschrift D7 bekannt, und der Gegenstand nach den Hilfsanträgen sei ausgehend von D7 oder D8 durch D11 oder D5 nahegelegt.

Der **erteilte Patentanspruch 1** lautet (mit einer hinzugefügten Gliederung, ansonsten wörtlich wiedergegeben):

- O1 Anbaugerät für Flurförderzeuge, insbesondere Gabelstapler
- O2 mit je einem oberen (1) und einem unteren (2) Gleitführungspaar,
- O3 an denen zwei oder mehr lastaufnehmende Vorrichtungen (13, 14) seitlich beweglich geführt werden und
- O4 durch Hydraulikzylinder (7, 8) relativ zueinander bewegt werden können, dadurch gekennzeichnet, dass
- K1 das obere (1) und das untere (2) Gleitführungspaar seitlich mit Streben (3, 4) zu einem Rahmen verbunden sind und
- K2 die Befestigungselemente (5, 6), mit denen das Gerät am Flurförderzeug angebracht ist,
- K3 unmittelbar an den Führungen angebracht sind.

Der Patentanspruch 1 in der mit **Hilfsantrag 1** verteidigten Fassung unterscheidet sich vom erteilten Patentanspruch 1 dadurch, dass an diesen folgendes Merkmal angehängt ist:

- K4 und die Hydraulikflüssigkeit den Hydraulikzylindern (7, 8) über vertikale Bohrungen (9) in dem oberen Gleitführungspaar (1) zugeführt wird.

An diesen Patentanspruch 1 nach Hilfsantrag 1 schließt sich der auf diesen rückbezogene Patentanspruch 2 an.

Bezüglich des Wortlauts der erteilten nachgeordneten Patentansprüche 2 und 3 wird die Patentschrift verwiesen, und bezüglich des Wortlauts des nachgeordneten Patentanspruchs 2 nach Hilfsantrag 1 sowie zu den Hilfsanträgen 2 und 3 wird auf den Schriftsatz der Beschwerdeführerin vom 5. April 2022 verwiesen.

II.

Die Beschwerde der Patentinhaberin ist zulässig, aber nur teilweise begründet.

Die Beschwerde führt zur beschränkten Aufrechterhaltung des Patents gemäß Hilfsantrag 1.

1. Das Streitpatent betrifft ein Anbaugerät für Flurförderzeuge.

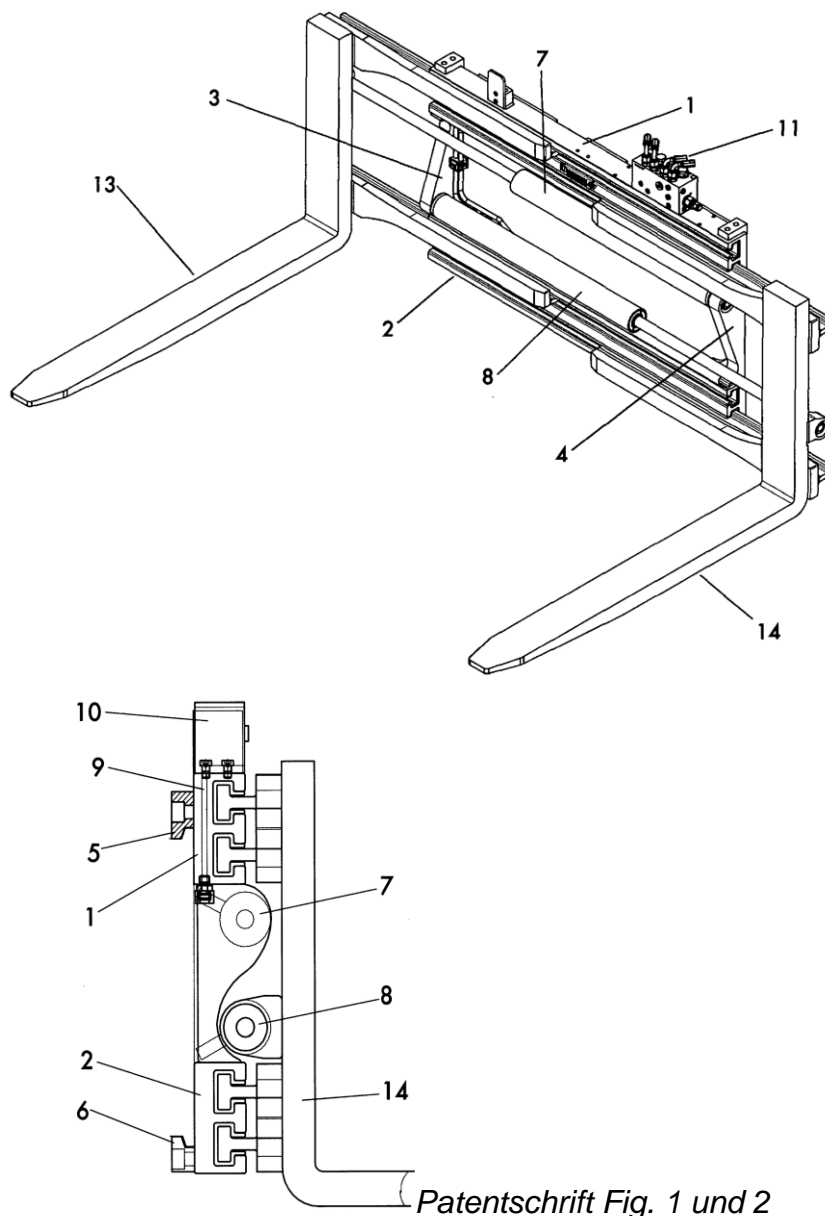
1.1 Nach den Ausführungen in der Streitpatentschrift (Absätze [0001] und [0002] der Patentschrift) verfügen Anbaugeräte, wie sie aus einer Vielzahl von Veröffentlichungen bekannt sind, in der Regel über je ein Paar oberer und unterer Gleitführungen, in denen die lastaufnehmenden Vorrichtungen seitlich verschiebbar geführt sind. Mit Hilfe von Hydraulikzylindern könnten die lastaufnehmenden Vorrichtungen seitlich relativ zueinander bewegt werden und so an die zu hebende Last angepasst werden und diese bei Bedarf auch einklemmen. Die Hydraulikzylinder seien dabei in der Regel zwischen den beiden Paaren der Gleitführungen angeordnet.

Die Anordnung der Führungen und der Hydraulikzylinder müsse dabei den Anforderungen an das Gerät Rechnung tragen. So solle das Gerät insgesamt möglichst kompakt aufgebaut sein, um das Gewicht so gering wie möglich und damit die Nutzlast so groß wie möglich zu halten. Folglich sei die Bauhöhe, vor allem aber die Bautiefe soweit möglich zu reduzieren, da die Bautiefe neben dem Gewicht auch über die Hebelwirkung Einfluss auf die Nutzlast des Geräts habe. Je größer die Bautiefe des Geräts sei, desto weiter sei die Last von der Aufstandsfläche des Fahrzeugs entfernt und desto geringer müsse das Gewicht der Last sein, damit sie vom Fahrzeug noch gehoben werden könne.

1.2 Vor diesem Hintergrund liegt der Erfindung die Aufgabe zugrunde, ein Anbaugerät für Flurförderzeuge vorzuschlagen, das aufgrund der erfindungsgemäßen Ausführung eine geringere Bautiefe als die bisher vorgeschlagenen Konstruktionen aufweist und dadurch eine größere Nutzlast ermöglicht (Absatz [0005] der Patentschrift).

1.3 Diese Aufgabe soll durch ein Anbaugerät für Flurförderzeuge mit den Merkmalen gemäß Patentanspruch 1 gelöst werden.

Die nachfolgend wiedergegebenen Figuren 1 und 2 der Patentschrift zeigen ein patentgemäßes Anbaugerät in einer Gesamtansicht und einer Schnittansicht:



Patentschrift Fig. 1 und 2

1.4 Der mit der Lösung dieser Aufgabe befasste Fachmann ist ein Ingenieur der Fachrichtung Maschinenbau mit Abschluss als Dipl.-Ing. oder Master an einer Fachhochschule oder Hochschule für angewandte Wissenschaften, mit besonderen Kenntnissen und mehrjähriger Berufserfahrung in der Konstruktion und Entwicklung von Flurförderzeugen.

1.5 Hinsichtlich des Verständnisses der Lehre aus Patentanspruch 1 sind die folgenden Erläuterungen notwendig.

a) Unter einem **Gleitführungspaar** versteht der Fachmann im vorliegenden Zusammenhang ein Paar mit zwei Gleitführungen, bei denen jeweils zwei Bauteile, die zueinander in nur einer Richtung linear verschieblich angeordnet sind, in die anderen Richtungen aneinander gelagert und geführt sind, und die Gewichtskraft einer von zwei oder mehr lastaufnehmenden Vorrichtungen angehobenen Last an das Flurförderzeug überträgt.

b) Nach **Merkmal K1** müssen die beiden Gleitführungspaare seitlich mit Streben zu einem Rahmen verbunden sein. Das bedeutet für den Fachmann, dass die beiden Gleitführungspaare parallel voneinander beabstandet sein müssen, um jeweils einen Teil des Rahmens zu bilden. Da die Streben die beiden Gleitführungspaare verbinden sollen, sind die Streben nicht Bestandteil der Gleitführungspaare.

c) Zu Anzahl und zur Ausgestaltung der in **Merkmal K2** genannten Befestigungselemente enthält Patentanspruch 1 lediglich die Information, dass die mindestens zwei Befestigungselemente dafür geeignet sein müssen, das Gerät am Flurförderzeug anzubringen.

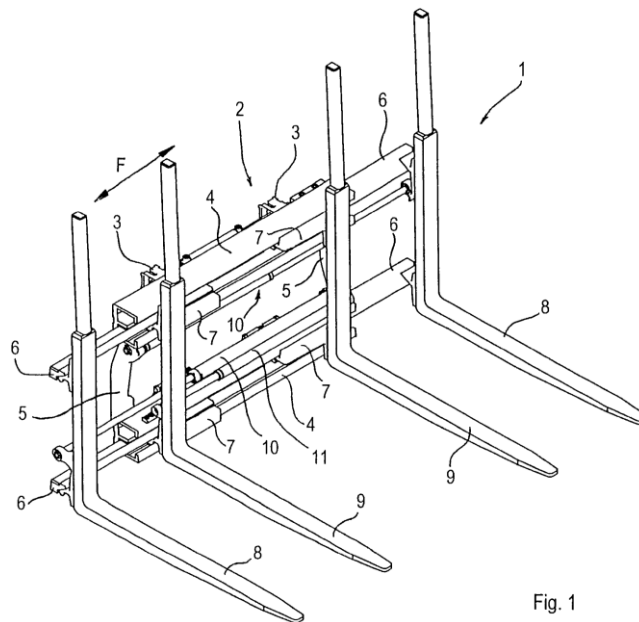
In dem nicht beschränkenden Ausführungsbeispiel nach den Figuren 2 und 5 der Patentschrift sind jeweils zwei Befestigungselemente an den beiden Gleitführungspaaren angebracht.

d) Die in **Merkmals K3** definierte Anforderung, dass die Befestigungselemente unmittelbar an den Führungen angebracht sind, schließt aus, dass die Befestigungselemente Bestandteil der Gleitführungspaare sind.

Soweit in Merkmal K3 von Führungen die Rede ist, erschließt sich dem Fachmann aus dem Gesamtzusammenhang des Anspruchswortlauts und der Patentschrift, dass unter Führungen die Gleitführungspaare nach Merkmal O2 gemeint sind.

2. Der Gegenstand des **erteilten** Patentanspruchs 1 ist nicht neu, denn er ist aus der Veröffentlichung **DE 10 2006 048 468 A1 (D7)** bekannt.

Die D7 betrifft eine „Vorrichtung, insbesondere für Gabeln von Gabelstaplern“, die in der nachfolgend wiedergegebenen Figur 1 der D7 dargestellt ist.



D7 Fig. 1

Die aus D7 bekannte Vorrichtung weist – in der Terminologie des erteilten Patentanspruchs 1 – Folgendes auf:

- O1 Anbaugerät (Abs. [0013]: Vorrichtung 1, Fig. 1) für Flurförderzeuge, insbesondere Gabelstapler (Abs. [0011]: für Gabelstapler)
- O2 mit je einem oberen und einem unteren Gleitführungspaar (Abs. [0013]: Paar von Querstücken 4 [...], die parallel zueinander sind und die bei einer Verwendung im Allgemeinen parallel zu dem Boden sind, [...] zum Aufnehmen erster profilierter Elemente 6, i. V. m. Abs. [0019]: bei beiden Längsteilen jedes Querstücks 4 [werden] [...] die ersten profilierten Elemente 6 [...] auf eine gleitende Weise aufgenommen, Fig. 1, 2),
- O3 an denen zwei oder mehr lastaufnehmende Vorrichtungen (Abs. [0014]: an jedem Paar erster profilierter Elemente 6 [ist] eine äußere Gabel 8 eines äußeren Gabelpaars angebracht, Fig. 1) seitlich beweglich geführt werden und
- O4 durch Hydraulikzylinder (Abs. [0016]: hydraulischer Aktuator 10 [...], der es jeder äußeren Gabel 8 ermöglicht, aus einer aus dem Rahmen 2 ausgefahrenen Position in eine zurückgezogene Position näher zu dem Rahmen 2 bewegt zu werden, Fig. 1) relativ zueinander bewegt werden können,
[wobei]
- K1 das obere und das untere Gleitführungspaar (Paar von Querstücken 4) seitlich mit Streben (Abs. [0013]: Paar von Stützen bzw. Trägern 5, Fig. 1) zu einem Rahmen verbunden sind (Abs. [0013]: Rahmen 2 wird aus einem Paar von Querstücken 4 gebildet [...], wobei die Querstücke 4 mittels eines Paares von Stützen bzw. Trägern 5 miteinander verbunden sind, Fig. 1) und
- K2 die Befestigungselemente (Abs. [0013]: Befestigungsmittel 3, Fig. 1), mit denen das Gerät am Flurförderzeug angebracht ist (Abs. [0013]: Rahmen 2 [...], der an dem vorderen Teil eines Gabelstaplers mittels geeigneter Befestigungsmittel 3 befestigbar ist, Fig. 1),
- K3 unmittelbar an den Führungen angebracht sind (aus Fig. 1 geht eindeutig hervor, dass die „Befestigungsmittel 3“ unmittelbar an dem oberen „Querstück 4“ angebracht sind).

3. Die mit dem **Hilfsantrag 1** verteidigten Patentansprüche 1 und 2 sind zulässig und ihre Gegenstände sind patentfähig.

3.1 Der Gegenstand des Patents in der mit Hilfsantrag 1 verteidigten Fassung ist durch die ursprüngliche Offenbarung gedeckt und gegenüber der erteilten Fassung beschränkt und damit zulässig.

a) Nach Hilfsantrag 1 ist in Patentanspruch 1 gegenüber der erteilten Fassung das zusätzliche Merkmal K4 vorgesehen, das sowohl aus dem ursprünglichen als auch aus dem erteilten Patentanspruch 2 hervorgeht.

Patentanspruch 1 in der erteilten Fassung unterscheidet sich von Patentanspruch 1 in der ursprünglichen Fassung lediglich darin, dass in den Merkmalen O2 und K1 die Angabe „Paar Führungen“ durch den Begriff „Gleitführungspaar“ ersetzt wurde. Letzterer ist in der ursprünglichen Beschreibung offenbart (vgl. in der Offenlegungsschrift Abs. [0005]).

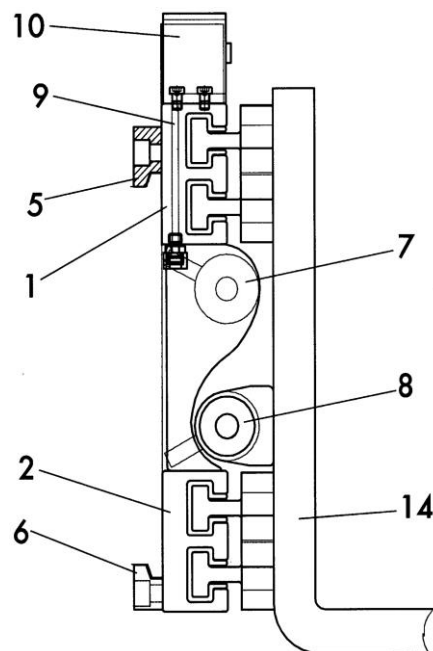
b) Patentanspruch 2 nach Hilfsantrag 1 ist bis auf die Nummerierung und den angepassten Rückbezug wortgleich sowohl mit dem ursprünglichen als auch mit dem erteilten Patentanspruch 3.

3.2 Der mit Hilfsantrag 1 verteidigte Gegenstand ist patentfähig.

Das mit Hilfsantrag 1 hinzugefügte Merkmal K4 (vgl. auch die unten nochmals wiedergegebene Fig. 2 der Patentschrift), wonach

die Hydraulikflüssigkeit den Hydraulikzylindern (7, 8) über vertikale Bohrungen (9) in dem oberen Paar Führungen (1) zugeführt wird,

ist aus dem vorliegenden Stand der Technik weder bekannt noch angeregt.



Patentschrift Fig. 2

a) Wie oben zur mangelnden Neuheit des Gegenstands nach Hauptantrag ausgeführt, nimmt die **D7** zwar die Merkmale O1 bis K3 vorweg und nennt einen hydraulischen Aktor 10 zur Bewegung der Gabeln 8. Aber die D7 macht keinerlei Aussagen darüber, wie die Zufuhr eines hydraulischen Mediums zu dem Aktor 10 ausgestaltet ist.

b) Die **D11 (EP 0 628 511 A1)** offenbart keine vertikalen Bohrungen in einem oberen Paar Gleitführungen („upper slide guides 20“), sondern vertikale Bohrungen („feeder conduit 50 or 51“) in einem separaten Verteiler („fluid manifold 54“). Nachfolgend sind die Figuren 1, 1A, 5 und 8 der D11 wiedergegeben.

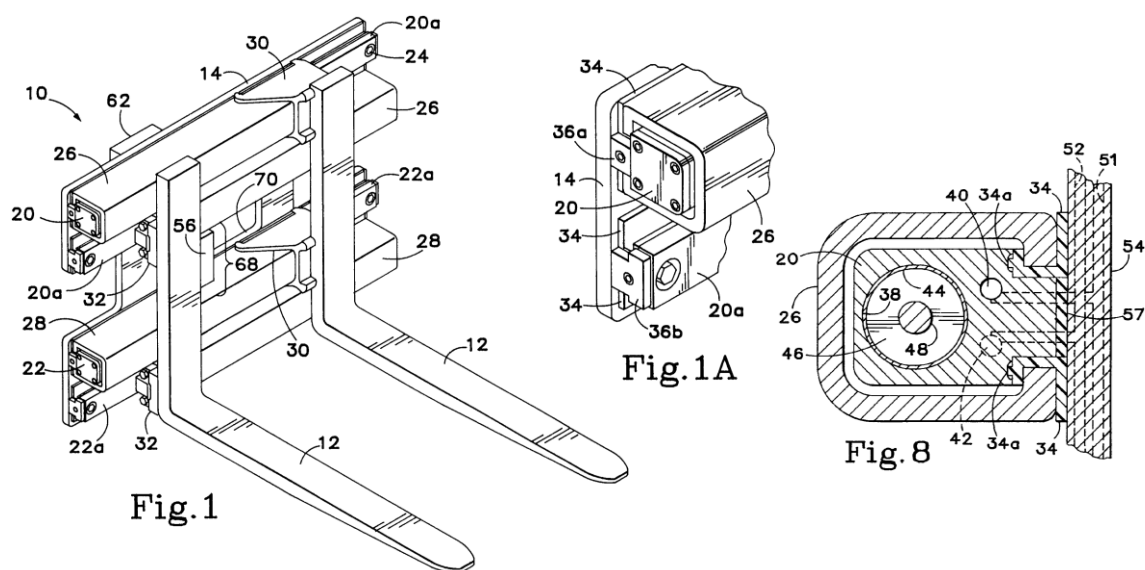


Fig.1

Fig.1A

Fig.8

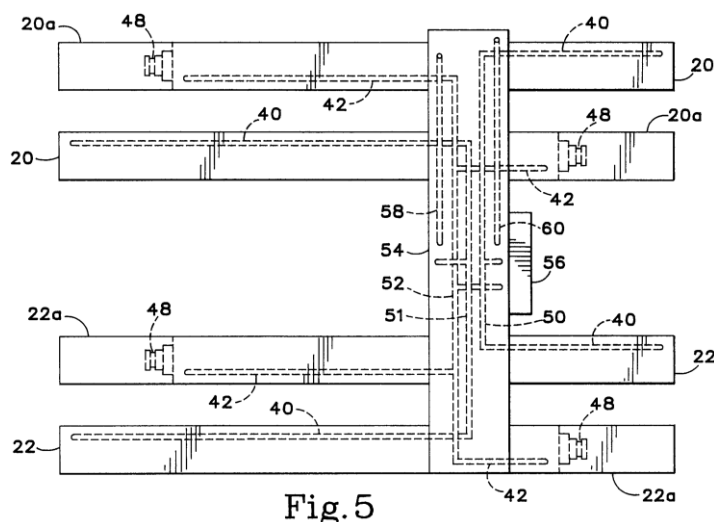


Fig.5

D11, Fig. 1, 5 und 8

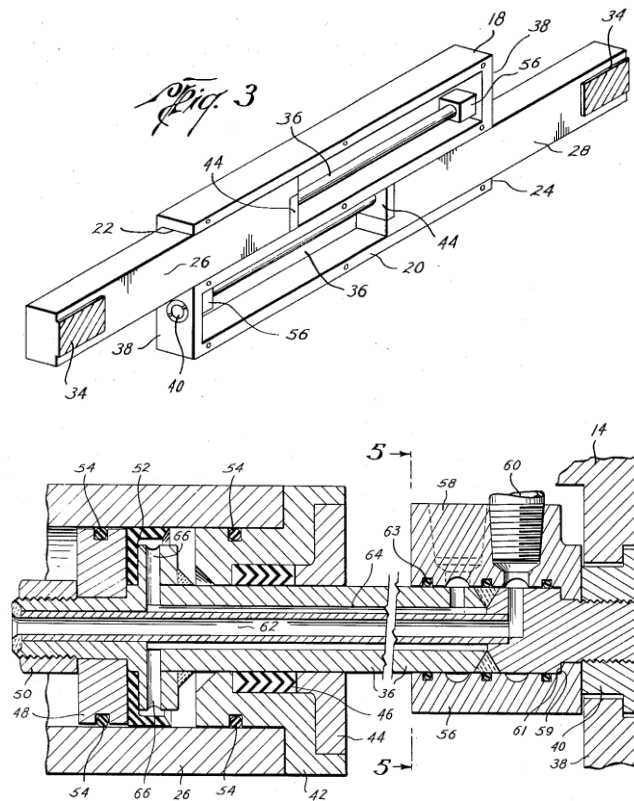
Das obere Führungspaar („upper slide guides 20“) weist lediglich horizontale Längsbohrungen („longitudinal integral fluid conduits 40, 42“) auf (D11 Sp. 6 Z. 5 - 14, 21 - 42, Fig. 1, 5 und 8).

In der D11 wird der Fachmann ausdrücklich darauf hingewiesen, dass der separate Verteiler („fluid manifold 54“) zu keinem weiteren Überstand der Hebevorrichtung und zu keiner weiteren Verringerung der Nutzlast führt (D11 Sp. 7 Z. 3 - 9). Entgegen der Auffassung der Einsprechenden stellt dieser Hinweis keine Anregung für

den Fachmann dar, nach weiteren Lösungen für eine weitere Reduzierung des Überstands zu suchen, sondern die D11 offenbart dem Fachmann damit eine in sich abgeschlossene Lösung, so dass er auch keine Veranlassung hat, hiervon abzuweichen.

c) Gegenstand der **D5 (US 2 746 630 A)** ist ein Klammergreifer für Flurförderzeuge (Titel: „clamp for industrial trucks“). Die horizontal verschieblichen Greifer (Sp. 2 Z. 47 - 48: „clamping members 30“) sind an den Enden von Führungen (Sp. 2 Z. 43: „pair of guides 18 and 20“) angebracht. Die Führungen werden durch Kolbenzylinder (Sp. 2 Z. 46 - 47: „piston cylinders 26 and 28“) betätigt.

Die D5 kann das Merkmal K4 ebenfalls nicht anregen. Denn ein hydraulisches Anschlussstück („hydraulic connecting member 56“) für die Versorgung von je einem der beiden Hydraulikzylinder („piston cylinders 26 and 28“), durch das vertikale Bohrungen („fluid inlets and outlets 58 and 60“) verlaufen, ist nicht mit einer Führung gleichzusetzen, vgl. die nachfolgend wiedergegebenen Figuren 3 und 4 der D5.

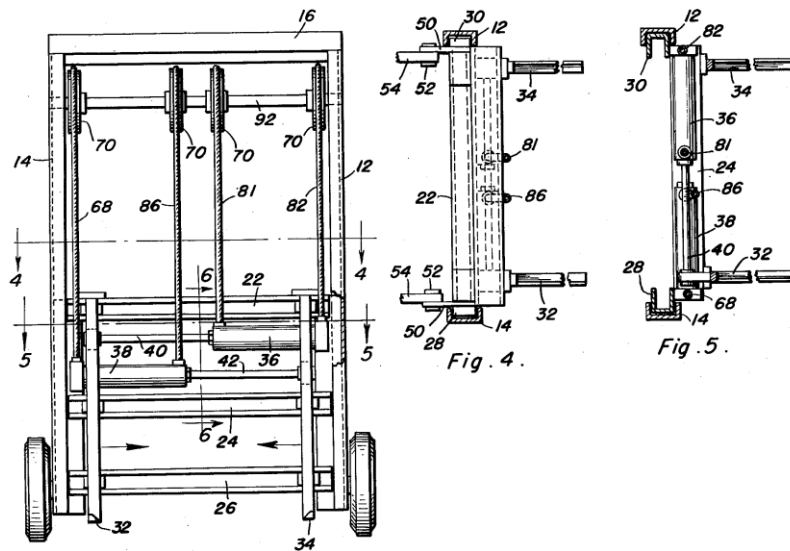


D5 Fig. 3, 4

Eine Führung i. S. v. Patentanspruch 1 stellen die Führungen („pair of guides 18 and 20“) dar, an denen jedoch gemäß Fig. 3, 4 das Anschlussstück („hydraulic connecting member 56“) lediglich angebracht ist. Damit ist das Anschlussstück (56) ein von den Führungen (18, 20) separates Bauteil, so dass die Führungen (18, 20) keine vertikalen Bohrungen aufweisen (D5 Sp. 2 Z. 38 - 47, Sp. 3 Z. 27 - 37, Fig. 1 - 5).

Der Fachmann hat keine Veranlassung, an dieser Ausgestaltung nach der D5 etwas zu ändern. Denn die D5 offenbart bereits eine konstruktiv in sich geschlossene Ausgestaltung der Hydraulikzufuhr zu den Hydraulikzylindern (26, 28). Die Veränderung eines einzelnen Elements in dieser Hydraulikzufuhr zieht eine Anpassung der übrigen Elemente der Hydraulikzufuhr nach sich und zwingt daher zur Neukonstruktion.

d) Die **D6 (US 2 613 830)** offenbart eine Gabel eines Staplers (Titel: „lift truck fork“, Fig. 1) mit horizontal verschieblichen Gabelzinken (Sp. 2 Z. 32: „tines 32 and 34“, Fig. 1, 3 - 5). Nachfolgend sind die Figuren 3 bis 5 der D6 wiedergegeben.

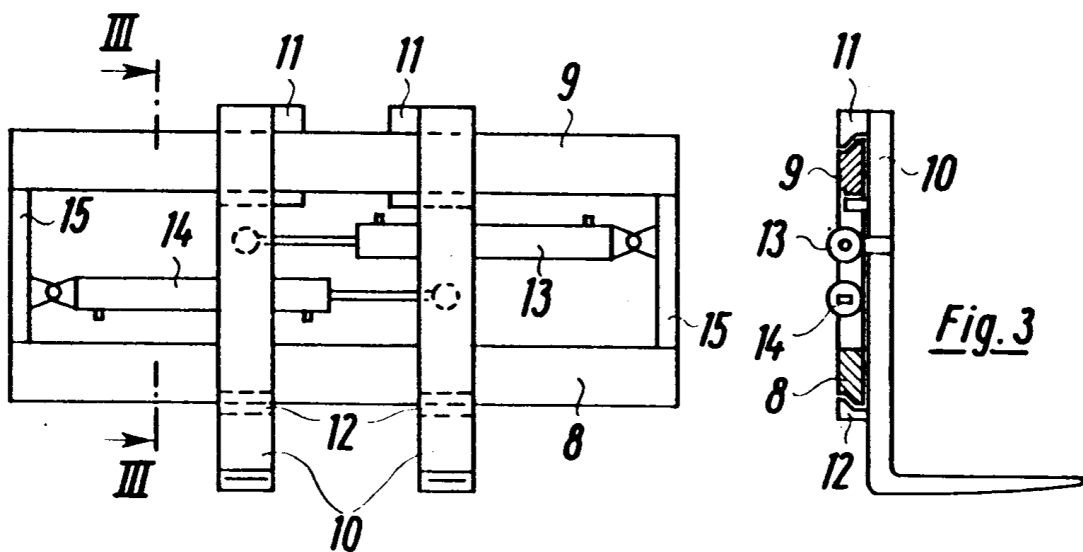


D6 Fig. 3 - 5

Die horizontale Bewegung wird mittels hydraulischer Zylinder betätigt (Sp. 2 Z. 23 - 26: „a pair of hydraulic rams 36 and 38 respectively including a pair of cylinders 35 and 37 having piston rods 40 and 42 are illustrated as being attached to the tines 32 and 34“ i. V. m. Sp. 2 Z. 32 - 34: „Upon application of a force to the piston rods 40 and 42, the work engaging tines 32 and 34 will be actuated“, Fig. 3 - 5). In die Zylinder gelangt das Hydraulikfluid über flexible Schläuche, die direkt an die Zylinder angeschlossen sind (Sp. 3 Z. 3 - 6: „Hydraulic fluid or the like is conducted through a flexible tube or conduit 68 [...], thence to the inlet side of the hydraulic ram 38“, Sp. 3 Z. 20 - 27: „Conduits 81 and 82 respectively extend from the selector ram 38“, Sp. 3 Z. 20 - 27: „Conduits 81 and 82 respectively extend from the selector valve 82 at both ends of the ram 38 for application of fluid to either side of the piston therein. A conduit 86 extends [...] to one end of the said ram 38 while the said flexible conduit 68 extends through the other end“, Fig. 3 - 5 Pos. 36, 38, 68, 86, 81, 82).

Da die Schläuche direkt an die Zylinder angeschlossen sind, ist aus der D6 weder offenbart noch angeregt, dass die Hydraulikflüssigkeit den Hydraulikzylindern über vertikale Bohrungen in einem oberen Paar Führungen zugeführt wird.

e) Die **D8 (DE 27 26 147 A1)** betrifft einen Gabelstapler mit horizontal verstellbaren Gabelzinken 10 (S. 6 zweiter vollst. Textabsatz, Fig. 1 - 3). Nachfolgend sind die Figuren 2 und 3 der D8 wiedergegeben.



D8 Fig. 2, 3

An die Rückseiten der Gabelzinken 10 sind Kolben von hydraulischen Pressen 13 und 14 angelenkt, die horizontal parallel zu Führungsschienen 9 und 10 liegen und deren Zylinder an vertikalen Streben 15 befestigt sind, die die beiden Führungsschienen 8 und 9 miteinander verbinden (S. 6 - 7 seitenübergreifender Absatz, Fig. 2, 3). Die hydraulischen Pressen 13 und 14 sind über Anschlüsse 16 bis 19 mit hydraulischen Leitungen 24 und 25 verbunden (S. 7 unteres Drittel, Fig. 4). Zwar stellt Fig. 4 lediglich ein Schema dar, jedoch geht i. V. m. Fig. 3 daraus hervor, dass die Anschlüsse 16 bis 19 direkt an die hydraulischen Pressen 13 und 14 angeschlossen sind.

Somit gibt auch die D8 keinen Hinweis darauf, die Hydraulikflüssigkeit den Hydraulikzylindern über vertikale Bohrungen in einem oberen Paar Führungen zuzuführen, was zudem auch zu einem Bauraumkonflikt mit den Führungen führen würde (siehe Fig. 3).

f) Die übrigen Entgegenhaltungen kommen dem Gegenstand nach Hilfsantrag 1 nicht näher als der vorstehend beurteilte Stand der Technik. Insbesondere geht aus keiner dieser Druckschriften das Merkmal K4 hervor; auch die Einsprechende macht insoweit nichts geltend. Diese Schriften bedürfen daher keiner weiteren Erörterung.

g) Der Gegenstand des Anspruchs 1 gemäß Hilfsantrag 1 beruht auch bei einer Zusammenschau des Standes der Technik auf einer erfinderischen Tätigkeit und ist damit gewährbar.

Wie vorstehend dargelegt, ist keiner der im Verfahren befindlichen Druckschriften ein Hinweis zu entnehmen, dass in einem Anbaugerät für Flurförderzeuge die Hydraulikflüssigkeit den Hydraulikzylindern über vertikale Bohrungen in dem oberen Paar Führungen zugeführt wird, so dass auch eine beliebige Kombination des genannten Stands der Technik nicht zum beanspruchten Gegenstand mit allen Merkmalen des Anbaugeräts nach dem mit Hilfsantrag 1 verteidigten Patentanspruch 1 führt.

h) Patentanspruch 2 gemäß Hilfsantrag 1 wird aufgrund des Rückbezugs auf Patentanspruch 1 von diesem getragen.

4. Nachdem das Patent gemäß Hilfsantrag 1 beschränkt aufrechterhalten wurde, erübrigen sich Ausführungen zu den Hilfsanträgen 2 und 3.

Rechtsmittelbelehrung

Gegen diesen Beschluss steht den am Beschwerdeverfahren Beteiligten das Rechtsmittel der Rechtsbeschwerde zu. Da der Senat die Rechtsbeschwerde nicht zugelassen hat, ist sie nur statthaft, wenn gerügt wird, dass

1. das beschließende Gericht nicht vorschriftsmäßig besetzt war,
2. bei dem Beschluss ein Richter mitgewirkt hat, der von der Ausübung des Richteramtes kraft Gesetzes ausgeschlossen oder wegen Besorgnis der Befangenheit mit Erfolg abgelehnt war,
3. einem Beteiligten das rechtliche Gehör versagt war,
4. ein Beteiligter im Verfahren nicht nach Vorschrift des Gesetzes vertreten war, sofern er nicht der Führung des Verfahrens ausdrücklich oder stillschweigend zugestimmt hat,
5. der Beschluss aufgrund einer mündlichen Verhandlung ergangen ist, bei der die Vorschriften über die Öffentlichkeit des Verfahrens verletzt worden sind, oder
6. der Beschluss nicht mit Gründen versehen ist.

Die Rechtsbeschwerde ist innerhalb eines Monats nach Zustellung des Beschlusses beim Bundesgerichtshof, Herrenstr. 45 a, 76133 Karlsruhe, durch einen beim Bundesgerichtshof zugelassenen Rechtsanwalt als Bevollmächtigten schriftlich einzulegen.

Rothe

Richter

Uhlmann

Herbst