



BUNDESPATENTGERICHT

IM NAMEN DES VOLKES

URTEIL

5 Ni 17/21 (EP)

(AktENZEICHEN)

Verkündet am
13. Dezember 2022

...

In der Patentnichtigkeitssache

...

betreffend das europäische Patent 2 852 464

(DE 50 2013 007 637)

hat der 5. Senat (Nichtigkeitssenat) des Bundespatentgerichts am 13. Dezember 2022 durch den Vorsitzenden Richter Voit, die Richter Dipl.-Ing. Rippel und Dr.-Ing. Dorfschmidt, die Richterin Werner M. A. und den Richter Dipl.-Ing. Brunn

für Recht erkannt:

- I. Die Klage wird abgewiesen.
- II. Die Kosten des Rechtsstreits hat die Klägerin zu tragen.
- III. Das Urteil ist gegen Sicherheitsleistung in Höhe von 120 % des zu vollstreckenden Betrages vorläufig vollstreckbar.

T a t b e s t a n d

Die Beklagte ist eingetragene Inhaberin des auch mit Wirkung für das Hoheitsgebiet der Bundesrepublik Deutschland erteilten europäischen Patents 2 852 464 (Streitpatent), das auf die internationale Anmeldung PCT/EP2013/001453 zurückgeht und am 16. Mai 2013 angemeldet worden ist. Das Streitpatent nimmt eine Priorität vom 21. Mai 2012 aus der DE 10 2012 009 852 in Anspruch.

Das Streitpatent ist in Kraft und wird beim Deutschen Patent- und Markenamt unter dem Aktenzeichen 50 2013 007 637.7 geführt. Es trägt in der deutschen Verfahrenssprache die Bezeichnung

„SCHNEIDVORRICHTUNG“.

Es umfasst in der erteilten Fassung dreizehn Patentansprüche, die die Klägerin mit ihrer Nichtigkeitsklage vom 23. März 2021 in vollem Umfang angegriffen hat.

Die erteilten nebengeordneten Patentansprüche 1, 10 und 11 lautet gemäß Streitpatentschrift:

1. Schneidvorrichtung für einen Zerkleinerungsrotor (10), insbesondere zur Holz-und/oder Erdreichzerkleinerung, mit wenigstens einem Schneidenhalter (12), der zumindest eine Nut (14) umfasst, welche dazu vorgesehen ist, ein Basiselement (16) des Zerkleinerungsrotors (10) zumindest teilweise aufzunehmen, und die wenigstens eine Längsmittellinie (18) mit zumindest zwei winklig zueinander ausgerichteten Teilstrecken (20, 22) aufweist, dadurch gekennzeichnet, dass die Nut (14) durch zumindest zwei Oberflächenteilbereiche (24, 26, 28, 30) des Schneidenhalters (12) begrenzt ist, die in einem Winkel (34) zwischen 75° und 105° zueinander angeordnet sind.

10. Schneidenhalter (12) für eine Schneidvorrichtung nach einem der vorhergehenden Ansprüche, der Schneidenhalter (12) umfassend zumindest eine Nut (14), welche dazu vorgesehen ist ein Basiselement (16) des Zerkleinerungsrotors (10) zumindest teilweise aufzunehmen, und die wenigstens eine Längsmittellinie (18) mit zumindest zwei winklig zueinander ausgerichteten Teilstrecken (20, 22) aufweist, dadurch gekennzeichnet, dass die Nut (14) durch zumindest zwei Oberflächenteilbereiche (24, 10 26, 28, 30) des Schneidenhalters (12) begrenzt ist, die in einem Winkel (34) zwischen 75° und 105° zueinander angeordnet sind.

11. Basiselement (16) für einen Zerkleinerungsrotor (10), insbesondere zur Holz-und/oder Erdreichzerkleinerung, mit wenigstens einem Anlageteil (62), welcher dazu vorgesehen ist, mit einer Schneidvorrichtung, insbesondere nach einem der Ansprüche 1 bis 9, verbunden zu werden, wobei der Anlageteil (62) wenigstens eine unmittelbar entlang zumindest einer Oberfläche (64) des Anlageteils (62) verlaufende Längsmittellinie (66) mit zumindest zwei winklig zueinander ausgerichteten Teilstrecken (68, 70) umfasst, dadurch gekennzeichnet, dass die Oberfläche (64) des Anlageteils(62) wenigstens zwei Oberflächenteilbereiche (89, 90, 92, 94) aufweist, die in einem Winkel (110) zwischen 75° und 105° zueinander angeordnet sind.“

Patentanspruch 13 beansprucht ein System mit einem Basiselement nach Anspruch 11 oder 12 und einer am Basiselement befestigten Schneidvorrichtung nach einem der Ansprüche 1 bis 9. Die Patentansprüche 2 bis 9 und 12 sind unmittelbar oder mittelbar auf Patentanspruch 1 bzw. 11 rückbezogen.

Die Klägerin ist der Ansicht, das Streitpatent sei in vollem Umfang wegen des Nichtigkeitsgrunds der mangelnden Patentfähigkeit, sowohl mangelnder Neuheit als auch mangelnder erfinderischer Tätigkeit, für nichtig zu erklären.

Den Einwand der fehlenden Patentfähigkeit stützt die Klägerin u. a. auf die Dokumente (Nummerierung und Kurzzeichen nach Klägerin):

- K2: DE 94 15 108 U1
- K3: WO 2012/045 447 A2
- K4: DE 20 2005 009 859 U1
- K5: DE 20 2005 010 337 U1
- K6: US 2002/0017580 A1
- K6.1: Fig.8 der Anlage K6
- K7: WO 2008/049 880 A1
- K8: EP 2 218 829 A2

K9: EP 1 780 375 A1

K10: DE 10 2006 032 295 A1

Die Klägerin beantragt

das europäische Patent 2 852 464 mit Wirkung für das Hoheitsgebiet der Bundesrepublik Deutschland in vollem Umfang für nichtig zu erklären.

Die Beklagte beantragt,

die Klage abzuweisen,

hilfsweise, die Klage abzuweisen,

soweit sie sich auch gegen eine der Fassungen des Streitpatents nach den Hilfsanträgen 1 bis 13 überreicht mit Schriftsatz vom 1. Dezember 2022 richtet,

wobei die Anträge in der numerischen Reihenfolge geprüft werden sollen und alle Anträge als geschlossene Anspruchsätze gestellt sind.

Die Beklagte tritt der Argumentation der Klägerin eingehend und vollumfänglich entgegen und hält den Gegenstand des Streitpatents in der erteilten Fassung jedenfalls in einer der Fassung nach den Hilfsanträgen für schutzfähig.

Wegen des Wortlauts der Hilfsanträge wird auf die Akte verwiesen.

Die Parteien führen ein paralleles Verletzungsverfahren, für das nach klagestattgebendem Urteil des Landgerichts vom 24. Mai 2021 und die Berufung zurückweisendem Urteil des Oberlandesgerichts vom 24. Februar 2022 eine Nichtzulassungsbeschwerde beim Bundesgerichtshof anhängig ist.

Der Senat hat den Parteien einen qualifizierten Hinweis vom 16. August 2022 zugeleitet und hierin Fristen zur Stellungnahme auf den Hinweis und auf etwaiges Vorbringen der jeweiligen Gegenpartei gesetzt.

Wegen der weiteren Einzelheiten des Sach- und Streitstands wird auf die zwischen den Parteien gewechselten Schriftsätze nebst Anlagen, auf das Protokoll der mündlichen Verhandlung vom 13. Dezember 2022 sowie den weiteren Akteninhalt Bezug genommen.

Entscheidungsgründe

A.

Die zulässige Klage ist nicht begründet.

Der Gegenstand des Patents erweist sich als schutzfähig; der geltend gemachte Nichtigkeitsgrund der mangelnden Patentfähigkeit gemäß Art. II § 6 Abs. 1 Nr. 1 IntPatÜG, Art. 138 Abs. 1 Buchst. a) EPÜ i. V. m. Art. 52, 54, 56 EPÜ liegt nicht vor.

I. Zum Gegenstand des Streitpatents

1. Die Streitpatent betrifft gemäß seinem Absatz [0001] eine Schneidvorrichtung nach dem Oberbegriff des Anspruchs 1 und ein Basiselement nach dem Oberbegriff des Anspruchs 11.

Nach dem Streitpatent ist aus dem Stand der Technik der K10 (DE 10 2006 032 295 A1) oder der K4 (DE 20 2005 009 859 U1) eine Schneidvorrichtung für einen Zerkleinerungsrotor zur Holz- und/oder Erdreichzerkleinerung mit wenigstens einem Schneidenhalter bekannt, welcher zu einer Fixierung an einem Basiselement des Zerkleinerungsrotors vorgesehen ist. Der Schneidenhalter der K10 umfasst einen Grundkörper mit zwei parallelen, voneinander beabstandeten Schenkeln, welche in einem Endbereich jeweils mit einer Bohrung versehen sind, wobei die Bohrungen

miteinander fluchten. In einem montierten Zustand ist das ebenfalls mit einer Bohrung versehene Basiselement zwischen den Schenkeln angeordnet, wobei eine Schraube durch die fluchtenden Bohrungen der Schenkel und des Basiselements geführt ist, wodurch der Schneidenhalter am Basiselement fixiert ist. In einem Betriebszustand stützt sich der Schneidenhalter gegen einen am Basiselement angeordneten Anschlag ab. Eine derartige Schneidvorrichtung sei auch aus der K4 (DE 20 2005 009 859 U1) bekannt.

2. Das Streitpatent formuliert nach Absatz [0002] die Aufgabe, einen Zerkleinerungsrotor mit vorteilhaft geringen Betriebskosten bereitzustellen.

3. Zur Lösung dieser Aufgabe schlägt das Streitpatent eine Schneidvorrichtung nach Patentanspruch 1, einen Schneidhalter nach Patentanspruch 10 und ein Basiselement nach Patentanspruchs 11 vor.

3.1 Patentanspruch 1 lautet in einer gegliederten Form:

1. Schneidvorrichtung für einen Zerkleinerungsrotor (10), insbesondere zur Holz-und/oder Erdreichzerkleinerung, mit
 - 1.1 wenigstens einem Schneidenhalter (12);
2. Der Schneidenhalter (12) umfasst zumindest eine Nut (14),
 - 2.1 welche dazu vorgesehen ist, ein Basiselement (16) des Zerkleinerungsrotors (10) zumindest teilweise aufzunehmen;
3. Die Nut (14) weist wenigstens eine Längsmittellinie (18) auf;
 - 3.1 Die Längsmittellinie (18) hat zwei winklig zueinander ausgerichteten Teilstrecken (20, 22);

kennzeichnender Teil:

4. Die Nut (14) ist durch zumindest zwei Oberflächenteilbereiche (24, 26, 28, 30) des Schneidenhalters (12) begrenzt,

- 4.1 Die zumindest zwei Oberflächenteilbereiche (24, 26, 28, 30) sind in einem Winkel (34) zwischen 75° und 105° zueinander angeordnet.

3.2 Patentanspruch 10 lautet in einer gegliederten Form:

1. Schneidenhalter (12) für eine Schneidvorrichtung nach einem der vorhergehenden Ansprüche.
2. Der Schneidenhalter (2) umfasst zumindest eine Nut (14).
 - 2.4. Die Nut (14) ist dazu vorgesehen, ein Basiselement (16) des Zerkleinerungsrotors (10) zumindest teilweise aufzunehmen.
 - 2.5. Die Nut (14) weist wenigstens eine Längsmittellinie (18) mit zumindest zwei winkelig zueinander ausgerichteten Teilstrecken (20, 22) auf.

Kennzeichnender Teil:

- 2.6. Die Nut (14) ist durch zumindest zwei Oberflächenteilbereiche (24, 26, 28, 30) des Schneidenhalters (12) begrenzt, die in einem Winkel (34) zwischen 75° und 105° zueinander angeordnet sind.

3.3 Patentanspruch 11 lautet in einer gegliederten Form:

1. Basiselement (16) für einen Zerkleinerungsrotor (10), insbesondere zur Holz-und/oder Erdreichzerkleinerung, mit
 - 1.1 wenigstens einem Anlageteil (62).
2. Der Anlageteil (62) ist dazu vorgesehen, mit einer Schneidvorrichtung, insbesondere nach einem der Ansprüche 1 bis 9, verbunden zu werden.
3. Der Anlageteil (62) weist wenigstens eine unmittelbar entlang zumindest einer Oberfläche (64) des Anlageteils (62) verlaufende Längsmittellinie (66) auf.
 - 3.1 Die Längsmittellinie (66) umfasst zwei winklig zueinander ausgerichteten Teilstrecken (68, 70).

Kennzeichnender Teil:

4. Die Oberfläche (64) des Anlageteils (62) weist wenigstens zwei Oberflächenteilbereiche (89, 90, 92, 94) auf.

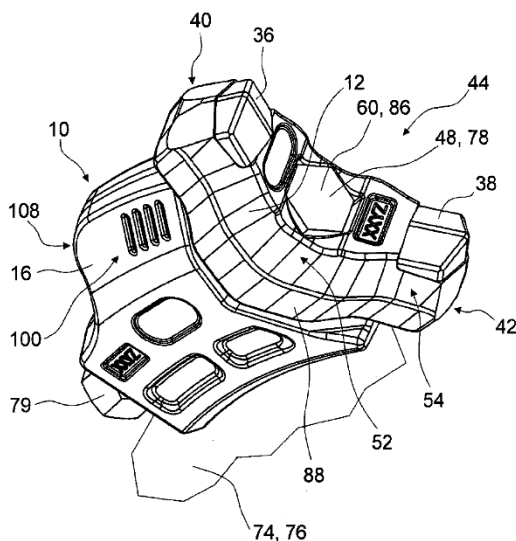
4.1 Die wenigstens zwei Oberflächenteilbereiche (89, 90, 92, 94) sind in einem Winkel (110) zwischen 75° und 105° zueinander angeordnet.

4. Als zuständigen Fachmann sieht der Senat einen Fachhochschulingenieur Maschinenbau mit mehrjähriger Erfahrung und einschlägigen Fachkenntnissen in der Konstruktion und Entwicklung von Werkzeugen und Werkzeughaltern für Fräsen zur Bodenbearbeitung in der Land- und Forstwirtschaft, aber auch grundsätzliches Wissen über die Befestigung von Werkzeugeinsätzen an Werkzeugen zur spannenden Bearbeitung verfügt.

5. Einige Merkmale bedürfen näherer Erörterung:

Nach Merkmal 1 des Anspruchs 1 betrifft die Erfindung eine Schneidvorrichtung für einen Zerkleinerungsrotor 74, insbesondere zur Holz- und/oder Erdreichzerkleinerung, die nach Merkmal 1.1 einen Schneidenhalter 12 aufweist, der mittels zumindest einer Nut 14 ein Basiselement 16 des Zerkleinerungsrotors zumindest teilweise aufnehmen kann (Merkmale 2 und 2.1). Demzufolge ist das Basiselement 16 kein

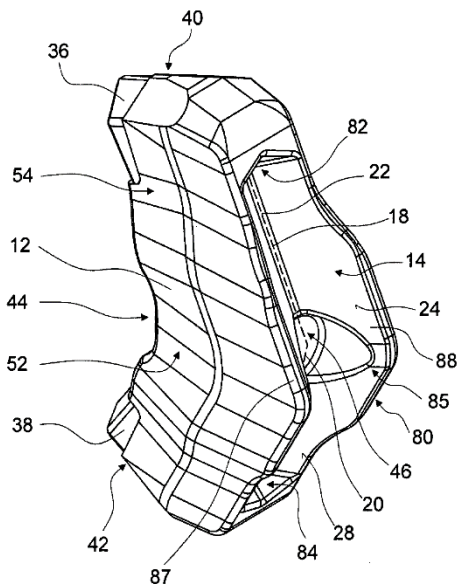
Bestandteil der Schneidvorrichtung.



Unter einer Nut versteht das Streitpatent nach Absatz [0006] eine Ausnehmung im Schneidenhalter, bei der es sich jedenfalls teilweise um eine längliche Vertiefung handelt. Unter einer Ausnehmung versteht das Streitpatent wiederum eine Materialausnehmung in einem Bauteil bzw. im Schneidenhalter, welche zu-

mindest teilweise durch eine längliche Vertiefung gebildet wird, während diese läng-

liche Vertiefung lediglich darauf beschränkt ist, dass ihre Länge größer als die maximale Breite sein muss. Bei allen weiteren Anforderungen an die Nut handelt es sich nur um vorzugswürdige Ausgestaltungen, die den Gegenstand nicht beschränken.



In Übereinstimmung mit dem Ausführungsbeispiel versteht der Fachmann unter einer Nut eine Ausnehmung im Schneidehalter, die in ihrer Längserstreckung durchgehend durch die angrenzenden Oberflächenbereiche begrenzt wird. Daher liegen für den Fall, dass die begrenzenden Oberflächenbereiche durch Ausnehmungen oder kreuzende Nuten vollständig unterbrochen werden, dann zwei Nuten vor, von denen jeweils eine auf jeder Seite der Unterbrechung angeordnet ist. Im Absatz [0010] des

Streitpatents wird nur präzisiert, mit welchem Anteil sich die Nut mit einem dreieckigen Querschnitt entlang der Längsmittellinie bzw. ihrer Längsausrichtung erstreckt, wie zum Beispiel in Figur 2 dargestellt ist, in der sich der dreieckige Querschnitt im oberen und unteren Bereich der Nut erstreckt, aber nicht im Bereich der Ausnehmung 46.

Nach den Merkmalen 3. und 3.1 weist die Nut wenigstens eine Längsmittellinie 18 mit zumindest zwei winklig zueinander ausgerichteten Teilstrecken 20, 22 auf.

Die Gesamtanzahl der Teilstrecken, die in Summe die Längsmittellinie bilden, lässt das Merkmal offen. Der Anspruch ist daher nicht darauf beschränkt, dass die Nut nur zwei winklig zueinander angeordnete Teilstrecken der Längsmittellinie mit einem einmal geknickten Nutboden aufweist.

Nach Absatz [0007] versteht das Streitpatent unter einer „Längsmittellinie“ der Nut insbesondere eine Linie, welche zumindest einmal geknickt ist und welche sich längs der Nut und zumindest im Wesentlichen unmittelbar entlang zumindest einer

die Nut begrenzenden Oberfläche des Schneidhalters, insbesondere entlang eines Bodens der Nut, und innerhalb einer Spiegelsymmetrieebene der Nut verläuft. Der zumindest im Wesentlichen unmittelbar entlang der Oberfläche bezeichnete Verlauf bedeutet, dass die Längsmittellinie nach Absatz [0007] zu wenigstens 50% unmittelbar entlang der Oberfläche des Schneidhalters verläuft. Da keines der Merkmale die Längsmittellinie auf eine Strecke mit bestimmter Länge begrenzt – allenfalls das Merkmal 3 enthält eine gewisse Längenbegrenzung – ist unter der Längsmittellinie eine Hilfslinie einer – notwendigerweise – symmetrisch ausgestalteten Nut zu verstehen, die nach der Definition im Streitpatent um ca. 50% länger sein soll, als die Nut selbst.

Jede der zumindest beiden Teilstrecken muss teildentisch mit der Längsmittellinie sein, sodass diese ebenfalls entlang zumindest einer die Nut begrenzenden Oberfläche des Schneidhalters verlaufen müssen. Winklig ist nach dem Streitpatent ein Winkel, der weder 0° noch 180° beträgt. In welche Richtung bzw. in welcher Ebene eine Teilstrecke gegenüber der zweiten Teilstrecke abgewinkelt ist, wird nicht beschränkt. Damit beide Teilstrecken ein Bestandteil der Längsmittellinie sein können, müssen sie jedoch dem Verlauf der Nut folgen. Damit ist es nicht möglich, dass Teilstrecken quer zur Nut verlaufen.

Nach den Merkmalen 4. und 4.1 ist die Nut 14 durch zumindest zwei Oberflächenteilbereiche 24, 26, 28, 30 des Schneidhalters begrenzt, die in einem Winkel zwischen 75° und 105° zueinander angeordnet sind.

Um die Nut begrenzen zu können, müssen die beiden Oberflächenteilbereiche auf unterschiedlichen Seiten der Längsmittellinie einander gegenüberliegen, da diese Oberflächenteilbereiche den beanspruchten Winkel aufspannen, was nur dann der Fall ist, wenn zwischen zwei Oberflächenteilbereichen die Nut liegt, die der Winkel überspannt.

Als Oberflächenteilbereich versteht das Streitpatent nach Absatz [0009] ein Teil einer Oberfläche, der unmittelbar benachbart zur Nut angeordnet ist, die zumindest teilweise und wenigstens zu einem Großteil eben ausgebildet sind. Darunter, dass

„ein Oberflächenteilbereich "zumindest teilweise eben" ausgebildet ist, soll insbesondere verstanden werden, dass der Oberflächenteilbereich wenigstens einen ebenen Bereich umfasst, welcher insbesondere einen Flächeninhalt von zumindest $0,5 \text{ cm}^2$, ... aufweist.“. Damit versteht der Fachmann unter einem patentgemäßen Oberflächenbereich eine Fläche, die zumindest einen ebenen Bereich aufweist. Dementsprechend können sich gegenüberliegende, z.B. ovale Flächen keine Oberflächenteilbereiche darstellen, da diese über keine ebenen Bereiche verfügen.

Die Nut entsprechend dem Anspruch 1 muss auch nicht zwingend aus zwei winklig zueinander angeordneten Flächen bestehen bzw. einen dreiecksförmigen Querschnitt aufweisen. Eine Beschränkung auf den dreiecksförmigen Querschnitt erfolgt erst in Anspruch 3.

Weiter wird in Absatz [0009] ausgeführt, dass unter der Formulierung „dass die Oberflächenteilbereiche unter einem Winkel X zueinander angeordnet sind“, insbesondere verstanden werden soll, dass ein Winkel zwischen einer beliebigen Flächennormalen des ersten Oberflächenteilbereichs und einer beliebigen Flächennormalen des zweiten Oberflächenteilbereichs maximal um 10° abweicht. Dadurch könne eine Zentrierung und eine Halterung der Schneidvorrichtung am Basiselement weiter verbessert werden. Insbesondere könne ein vorteilhaft hoher Seitenhalt und eine Verdrehsicherung der Schneidvorrichtung relativ zum Basiselement bereitgestellt werden. Daraus ist für den Fachmann zu entnehmen, dass die Oberflächenteilbereiche dazu geeignet sein müssen, zum Seitenhalt und zur Verdrehsicherung der Schneidvorrichtung gegenüber dem Basiselement beizutragen. Dementsprechend stellt z.B. der Nutgrund einer Nut mit einem rechteckigen Querschnitt keinen Oberflächenteilbereich im Sinne des Streitpatents dar.

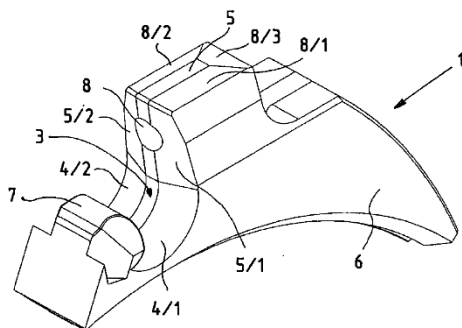
II.

Dem Streitpatent in der erteilten Fassung steht der Nichtigkeitsgrund der fehlenden Patentfähigkeit nach Artikel II § 6 Absatz 1 Nr. 1, 2 und 3 IntPatÜG, Art. 138 Abs. 1 Buchst. a), b) und c) EPÜ i. V. m. Art. 52, 54, 56 EPÜ nicht entgegen. Denn die

hiermit unter Schutz gestellte Lehre erweist sich gegenüber dem im Verfahren entgegengehaltenen Stand der Technik als neu und auf erfinderischer Tätigkeit beruhend.

1. Der Gegenstand des Patentanspruchs 1 ist als neu gegenüber den von der Klägerin insoweit angeführten Entgegenhaltungen K2, K4, K5, K6, K7 und K10.

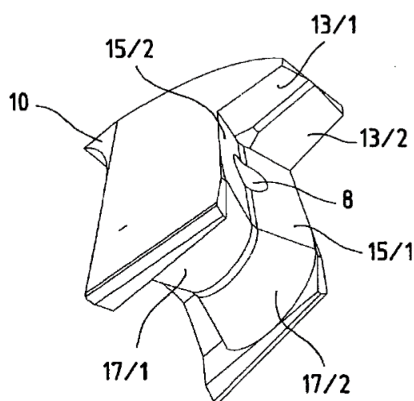
1.1 Der Gegenstand des Patentanspruchs 1 ist neu gegenüber der von der Klägerin insoweit angeführten Entgegenhaltung K4 (DE 20 2005 009 859 U1).



Die K4 zeigt eine Schneidvorrichtung, die mittels eines Zahnkörpers 1 auf einer Zerkleinerungswalze befestigt ist (Fig. 1).

Die Schneidvorrichtung weist wenigstens ein Messer 2 als Schneidenhalter auf (M1, M1.1). Das Messer 2 umfasst an den Flächen 13, 15 und 17 zumindest eine Nut, welche dazu vorgesehen ist, den Zahnkörper 1 als Basiselement des Zerkleinerungsrotors zumindest teilweise aufzunehmen (M2, M2.1).

Die Nut weist dabei wenigstens eine Längsmittellinie auf, die zwei winklig zueinander ausgerichteten Teilstrecken hat (Fig. 5 - M3, M3.1).



Die Nut wird durch zumindest zwei Oberflächenteilbereiche (13/1, 13/2, 15/1, 15/2, 17/1, 17/2) des Messers begrenzt (vgl. Fig. 5 - M1 bis M4), wobei die zumindest zwei Oberflächenteilbereiche im Gegensatz zu M4.1 in einem Winkel von 140° zueinander angeordnet sind (Fig. 7a).

Damit zeigt die K4 zumindest nicht das Merkmal M4.1, wonach die zumindest zwei Oberflächenteilbereiche in einem Winkel zwischen 75° und 105° zueinander angeordnet sind.

1.2 Der Gegenstand des Patentanspruchs 1 ist neu gegenüber der von der Klägerin insoweit angeführten Entgegenhaltung K10 (DE 10 2006 032 295 A1).

Die K10 zeigt eine Schneidvorrichtung R für einen Zerkleinerungsrotor 14 für Holz und/oder Erdreichzerkleinerung, mit einem Schneidenhalter 1, der eine Nut umfasst, welche dazu vorgesehen ist, ein Basiselement 14 des Zerkleinerungsrotors zumindest teilweise aufzunehmen. (Absatz [0039] - M1, M1.1 M2, M2.1). Die Nut weist wenigstens eine Längsmittellinie auf und hat zwei winklig zueinander ausgerichteten Teilstrecken jeweils in den Rückseiten 13 und 15 vom Verstärkungsprofil 11 und dem Rumpfteil 4 (Fig. 3 - M3., M3.1). Dabei ist die Nut durch zumindest zwei Oberflächenteilbereiche 13, 6 des Schneidenhalters 1 begrenzt (M4).

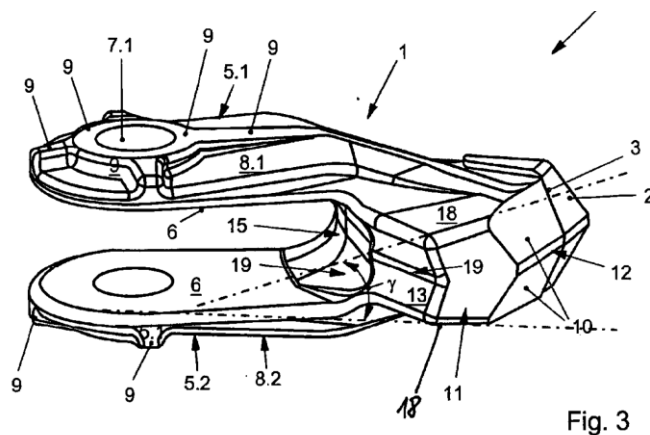


Fig. 3

Entsprechend Absatz [0011] und [0046] der K10 kann die Profilierung 19 nutartig, als winklige Nut, V-artig, ovalartig, dreieckig oder halbkreisartig oval ausgeführt sein.

Nach Auffassung der Klägerin liegen bei halbkreisartigen ovalen Nuten entsprechend dem Merkmal 4.1 zumindest zwei Oberflächenteilbereiche vor, an denen sich Tangenten anlegen ließen, die dann gegenüberliegend in einem Winkel zwischen 75° und 105° zueinander angeordnet wären. Die Fig. 1 und Fig. 3 der K10 würden

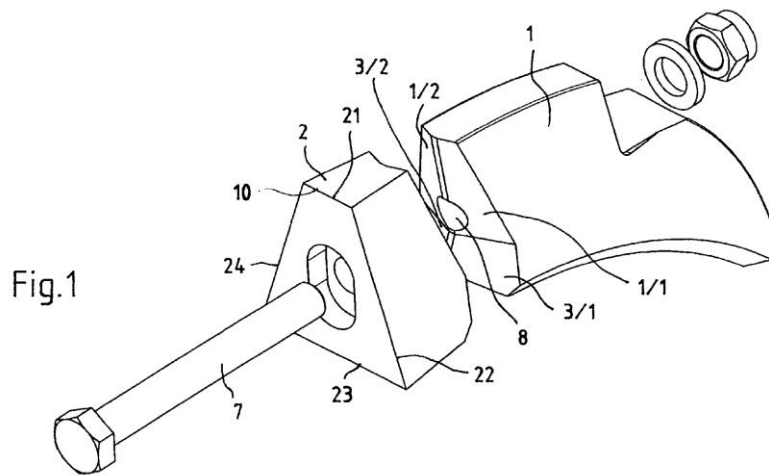
zeigen, dass der Oberflächenteilbereich am Boden der im Querschnitt halbkreisartigen ovalen Profilierung 19 bzw. Nut in der Rückseite 15 und der Oberflächenteilbereich der Nut nahe am Übergang zur Innenfläche 6 in einem Winkel zueinander angeordnet sind, der etwa 90° beträgt.

Dieser Auffassung vermag der Senat nicht zu folgen. In der K10 wird ein Winkel der Oberflächenteilbereiche zwischen 75° und 105° zueinander nicht unmittelbar und eindeutig offenbart. In den Figuren sind nur perspektivische Darstellungen des Schneidenhalters 1 zu sehen, aus denen sich konkrete Winkel und Maße nicht ableiten lassen. Darüber hinaus weisen streitpatentgemäße Oberflächenbereiche entsprechend der Auslegung zumindest einen ebenen Bereich auf, was für eine halbkreisartige ovale Nut nicht zutrifft.

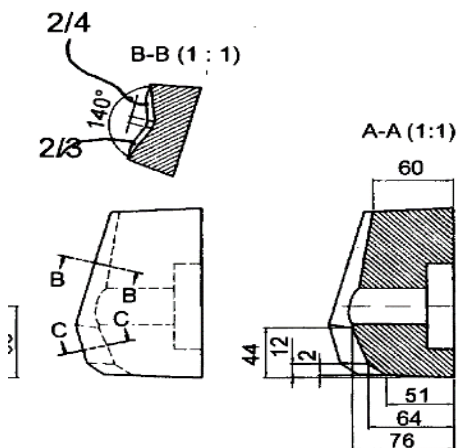
Die K10 zeigt daher zumindest nicht das Merkmal M4.1.

1.3 Der Gegenstand des Patentanspruchs 1 ist neu gegenüber der von der Klägerin insoweit angeführten Entgegenhaltungen K5 (DE 20 2005 010 337 U1).

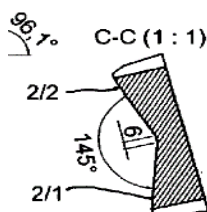
Die K5 zeigt eine Schneidvorrichtung 1, 2 für einen nicht dargestellten Zerkleinerungsrotor zur Zerkleinerung von Abfall o.ä., mit einem Messer 2, das als Schneidenhalter für die Schneide 21 dient. Das Messer 2 umfasst eine Nut (Fig.3, A-A), welche dazu vorgesehen ist, einen Messerkörper 1 als Basiselement des Zerkleinerungsrotors zumindest teilweise aufzunehmen. (Fig. 1 bis 3 - M1, M1.1 M2, M2.1). Die Nut weist wenigstens eine Längsmittellinie auf und hat zumindest zwei winklig zueinander ausgerichteten Teilstrecken (Fig.3, A-A - M3., M3.1). Dabei ist die Nut durch zumindest zwei Oberflächenteilbereiche 6, 13, 19 des Messers 2 begrenzt (M4).



Entsprechend den Figuren 2 und 3 sind die zwei Oberflächenteilbereiche in einem Winkel zwischen 140° und 145° zueinander angeordnet. Nach Absatz [0030] sind die korrespondierenden Anlageflächen am Messer 2 und am Messerkörper 1 derart „konisch bzw. keilförmig“ ausgebildet, dass eine Selbstzentrierung durch Formschluss – in Verbindung mit der Verschraubung – erreicht wird.



Nach Absatz [0054] stellen die im Ausführungsbeispiel gezeigten Winkel nur eine bevorzugte Ausführungsform der Erfindung dar, die auf die speziellen Winkel und Maße nicht beschränkt ist. Vielmehr wären auch andere Varianten der Erfindung umfasst. Durch diese Formulierungen dürfte der patentgemäß beanspruchte Winkel von 75° bis 105° des Anspruchs 1 aber nicht als offenbart gelten.



Die K5 zeigt daher zumindest nicht das Merkmal M4.1.

1.4 Der Gegenstand des Patentanspruchs 1 ist neu gegenüber der von der Klägerin insoweit angeführten Entgeghaltung K2 (DE 94 15 108.3 U1).

Die K2 zeigt eine Schneidvorrichtung für einen nicht dargestellten Zerkleinerungsrotor mit einem Schneidenhalter 4 (M1, M1.1). Der Schneidenhalter 4 weist im Sinne

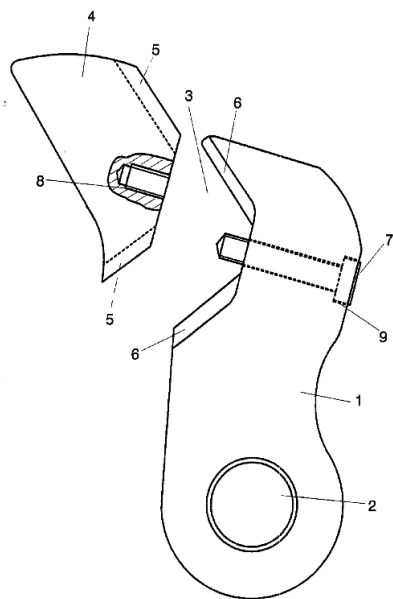
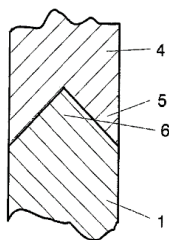


Fig. 2

der Auslegung zwei Nuten 5 auf, die durch eine Anlagefläche des Schneidenhalters am Schlegel 1 getrennt sind (M2, M2.1). Da die Anlagefläche nicht durch Seitenwände begrenzt wird, können entgegen der Auffassung der Klägerin die beiden Nuten entsprechend der Auslegung nicht als eine patentgemäße Nut betrachtet werden. Die Nuten sind dazu vorgesehen ist, korrespondierende Rippen 2 eines drehbar gelagerten Schlegels 1 zumindest teilweise aufzunehmen, der wiederum schwenkbar mit dem nicht dargestellten Zerkleinerungsrotor verbunden ist. Beide Nuten weisen wenigstens eine Längsmittellinie auf (M3), zeigen aber jeweils keine winklig zueinander ausgerichteten Teilstrecken nach M3.1.

Die K2 zeigt in Figur 3 die Profilierung von Schneidspitze 4 und Schlegel 6 mit zwei Nuten 5 und zwei Rippen 6, die einen korrespondierenden Winkel von ca. 90° aufweisen.



Die K2 zeigt daher zumindest nicht das Merkmal M3.1.

1.5 Der Gegenstand des Patentanspruchs 1 ist neu gegenüber der von der Klägerin insoweit angeführten Entgeghaltung K6 (US 2002/0017580 A1).

Die K6 zeigt eine Schneidvorrichtung für einen Zerkleinerungsrotor 2 zur Holzerkleinerung, mit einem Schneidenhalter 54, der vier Nuten 46 umfasst, welche dazu

vorgesehen ist, ein Basiselement 22 des Zerkleinerungsrotors 2 zumindest teilweise aufzunehmen. (Figuren 1 bis 8 - M1, M1.1 M2, M2.1).

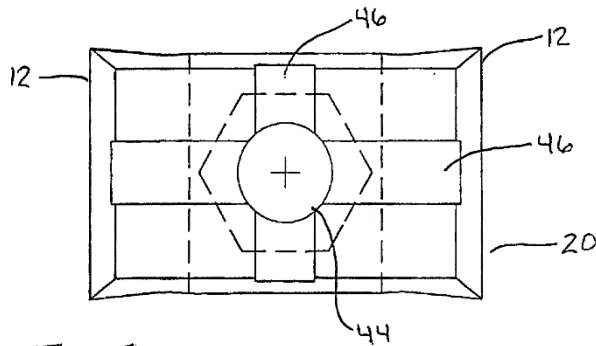


Fig. 5

Die Nuten weisen jeweils für sich eine Längsmittellinie (M3), aber keine zwei winklig zueinander ausgerichteten Teilstrecken auf. Im Bereich der Ausnehmung 44 für das Verbindungselement sind die begrenzenden Seitenflächen zumindest in Teilbereichen vollständig unterbrochen, so dass im Ge-

gensatz zum Gegenstand des Streitpatents keine durchgehende, abgewinkelte Nut vorliegt. Die Nuten 46 sind im Schneidenhalter durch einen Nutgrund und zwei dazu senkrechte Seitenflächen begrenzt (M4). Entsprechend der Auslegung des Streitpatents zeigt die K6 daher auch nicht das Merkmal 4.1., wonach die Nut durch zumindest zwei Oberflächenteilbereiche des Schneidenhalters begrenzt ist, die in einem Winkel zwischen 75° und 105° zueinander angeordnet sind. Damit zeigt die K6 zumindest nicht die Merkmale M3.1 und M4.1.

1.6 Der Gegenstand des Patentanspruchs 1 ist neu gegenüber der von der Klägerin insoweit angeführten Entgeghaltung K7 (WO 2008/049880 A1).

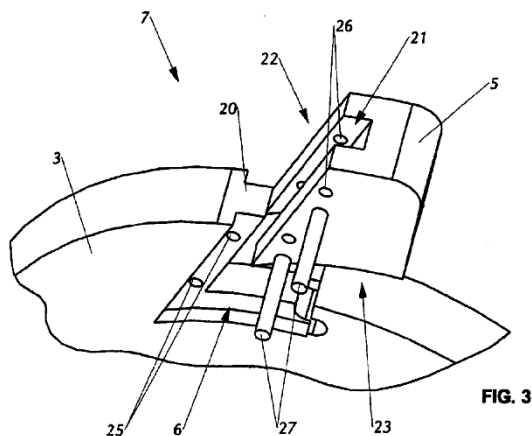


FIG. 3

Die K7 zeigt unstrittig alle Merkmale des Oberbegriffs (Fig. 3 und 4, M1. bis M3.1). Die Nut 21 im Scheidenhalter 5 ist durch einen Nutgrund und zwei dazu senkrechte Seitenflächen begrenzt (M4). Entsprechend der Auslegung des Streitpatents zeigt die K7 daher nicht das Merkmal 4.1, wonach die zumindest zwei Oberflächenteilbereiche des

Schneidenhalters in einem Winkel zwischen 75° und 105° zueinander angeordnet sind.

2. Der Gegenstand des Patentanspruchs 1 beruht gegenüber dem aus der K4 bekannten Gegenstand auch unter Berücksichtigung des beim zuständigen Fachmann vorauszusetzenden Fachwissens und -könnens und einer Zusammenschau mit den aus den Druckschriften K2, K3, K5, K7, K8 und K9 bekannten Gegenständen auch auf erfinderischer Tätigkeit. Gleiches gilt für eine Zusammenschau der Gegenstände der K5 mit K2 oder K3 bzw. der K10 mit der K2.

2.1 Eine Zusammenschau Druckschrift K4 (DE 20 2005 009 859 U1) mit dem Fachwissen bzw. einer der Druckschriften K2 (DE 94 15 108 U1), K3 (WO 2012/045 447 A2), K5 (DE 20 2005 010 337 U1), K7 (WO 2008/049 880 A1), K8 (EP 2 218 829 A2) und K9 (EP 1 780 375 A1) führt nicht zum Gegenstand des Patentanspruchs 1.

Entsprechend den Ausführungen zur Neuheit zeigt die K4 eine mittels eines Zahnkörpers auf einer Zerkleinerungswalze befestigte Schneidvorrichtung mit den Merkmalen M1 bis M4, bei der der Winkel zwischen den beiden Oberflächenteilbereichen 140° beträgt. Die Aufgabenstellung der K4, die der Senat als nächstkommenden Stand der Technik ansieht, besteht in der Bereitstellung eines Messerträgers, der den Wechsel der Messer vereinfacht und mit geringen Aufwendungen ermöglicht (K4, Absatz [0006]). Die K4 lässt dabei offen, inwiefern der nach Abs. [0070] nur eine bevorzugte Variante darstellende Winkel von 140° zur Lösung der Aufgabe konkret beiträgt.

Die Klägerin führt dazu aus, dass ausgehend von der K4 mit zwei winklig zueinander ausgerichteten Nuten dem Streitpatent die objektive Aufgabe zugrunde läge, die Schraubbefestigung so zu verbessern, dass quer auftretende Belastungen sowie Belastungen, die ein Drehmoment des Schneidenhalters um die Schraubenachse ausüben, besser aufgefangen werden könnten. Die Lösung würde der Fachmann in naheliegender Weise in der K2 finden, nach der Oberflächenteilbereiche von Nuten eines Schneidenhalters so ausgerichtet werden könnten, dass diese in einem relativ spitzen Winkel zwischen 75° und 105° und nicht mehr mit einem stumpfen Winkel zueinander angeordnet seien. Auch wenn die K2 dazu keine Ausführungen

machen würde, wisse der Fachmann, dass durch den steileren Winkel der Schneidhalter besser auf dem Basisteil zentriert werden könne und Querkräfte besser aufgenommen werden könnten. Darüber hinaus würde eine tiefere Nut eine Verschmutzung und ein Eindringen von Wasser in den Spalt hemmen, so dass die Gefahr einer Abspaltung des Schneidhalters reduziert würde. Diese Lösung wäre für den Fachmann auch einfach zu verwirklichen, da vollflächige Anschlagsflächen nicht erforderlich wären, um die auftretenden Kräfte zu übertragen.

Die Beklagte hält dem unter anderem entgegen, dass es nicht als schlüssig er scheine, warum der Fachmann zur Lösung seiner Aufgabe einen kleineren als den in der K4 offenbarten Winkel von 140° wählen sollte. Aus der Tatsache, dass die K4 für den Winkel von 140° keinen speziellen Vorteil nennt, könne nicht geschlossen werden, dass die Wahl dieses Winkels völlig unerheblich sei und insbesondere auch kleinere Winkel infrage kämen. Es könne auch nicht darauf geschlossen werden, dass der Fachmann diese Nichtnennung zum Anlass genommen hätte, den Winkel zu ändern und insbesondere zu verkleinern. Es existiere ausgehend von der K4 schlichtweg kein Anlass für den Fachmann, den Winkel von 140° aufgrund seines Fachwissens zu verkleinern. Auch hätte der Fachmann aus der K2 keinen Anreiz erhalten können, die Konstruktion der K4 zur Lösung seiner Aufgabe entsprechend zu ändern. Einerseits sei es fraglich, ob der Fachmann überhaupt eine Kombination der K4 mit der K2 in Erwägung gezogen hätte, da den Druckschriften K2 und K4 fundamental unterschiedliche Verbindungsprinzipien zugrunde lägen (vgl. SS v. 28.09.22, S.11 bis S.12). Der Fachmann hätte durch die K2 nicht den Hinweis bekommen, den Winkel aus der K4 zu reduzieren, da in beiden Druckschriften die Winkel für die jeweilige Konstruktion (K4, 140° , K2 90°) als „besonders bewährt“ bzw. „sehr praktikabel“ bezeichnet werden. Nur weil ein bestimmter Winkel in einer bestimmten Lösung vorteilhaft ist, bedeute dies noch lange nicht, dass derselbe Winkel auch in einer anderen Lösung vorteilhaft sei. Insofern könne von einer bestimmten Lösung auch nicht auf eine völlig andere Lösung geschlossen werden. Dementsprechend seien die unabhängigen Ansprüche erfinderisch gegenüber einer Kombination der Druckschrift K4 mit der Druckschrift K2.

Entsprechend den diesbezüglich hier zutreffenden Ausführungen der Beklagten ergibt sich nach Auffassung des Senats der Gegenstand des Anspruchs 1 für den Fachmann ausgehend von der K4 auch unter Berücksichtigung der K2 und seines Fachwissens und Fachkönnens aus folgenden Gründen nicht in naheliegender Weise:

Die Zerkleinerungswerkzeuge in der K4 und der K2 weisen wesentliche Unterschiede in ihrem Aufbau und ihrer Verwendung auf. Das Messer bzw. Zahn 2 der K4 ist über die Nut mit einer Messeraufnahme 3 des Zahnkörpers verbunden, der fest auf einer Zerkleinerungswalze angeordnet ist. Zur form- und kraftschlüssigen Montage des Messer an der j-förmigen Messeraufnahme muss das Messer mittels eine Drehbewegung in die Messeraufnahme des Zahnkörpers eingesetzt werden, was nach Angabe der K4 einen „eindrucksvollen“ Formschluss mit Selbstjustierung gewährleistet.

Bei der K2 hingegen ist der Schlegel als Basisteil für den Schneidenhalter nicht wie beim Streitpatent oder der K4 fest mit dem Zerkleinerungsrotor verbunden, sondern wie ein Hammer schwenkbar an einem Bolzen aufgehängt. Beim Zerkleinerungsprozess fällt der Schlegel durch die Schwerkraft auf das Zerkleinerungsgut und prallt durch den erhaltenen Impuls unmittelbar nach dem Schlag wieder von Zerkleinerungsgut ab, womit im Schneidenhalter kaum zu kompensierende Seitenkräfte auftreten werden.

Daher ist es fraglich, ob der Fachmann, der sich die Aufgabe stellt, die Befestigung des Messer der K4 an der Messeraufnahme derart zu verbessern, dass quer auftretende Belastungen sowie Belastungen, die ein Drehmoment des Schneidenhalters um die Schraubenachse ausüben, besser aufgefangen werden könnten, überhaupt die K2 zu Rate ziehen würde, da am Scheidenhalter der K2 weder nennenswerte Querkräfte noch Drehmomente an der Schraubenachse auftreten.

Selbst wenn der Fachmann die K2 dennoch in Betracht gezogen hätte, wäre er aufgrund der speziellen Ausgestaltungen der K4 und K2 aus verschiedenen Gründen daran gehindert gewesen, die Ausgestaltung der K2, speziell den Winkel der Nut,

auf den Messerträger der K4 zu übertragen. Für den Fachmann ergibt es sich unmittelbar, dass ein steilerer Nutwinkel als die in der K4 offenbarten 140° die Montage des Messer, bei der das Messer in die Messeraufnahme eingedreht werden muss, erschwert, da der steilere Winkel die Gefahr des Verkantens von Messer und Messerträger erhöht. Da bei dem fest mit der Zerkleinerungswalze verbundenen Zahnkörpers darüber hinaus immer eine senkrecht zur Achse der Walze wirkende Druckkraft auf den Zahnkörper wirkt, wird beim Betrieb der Zerkleinerungsvorrichtung der K4 das Messer permanent in die in der Messeraufnahme angeordnete Nut gepresst. Für den Fachmann ist es offensichtlich, dass steilere Wände der Nut dieses Einpressen noch verstärken würde, was zum Festfressen des Messers in der Aufnahme und zur erschwerten Demontage führt. Darüber hinaus hätte ein steilerer Nutwinkel eine Materialschwächung im Messer zur Folge, die durch eine massivere Ausgestaltung des Messers ausgeglichen werden müsste.

Daher ist die Übertragung des in der K2 ohnehin nicht unmittelbar offenbarten Nutwinkels von ca. 90° auf den Messerträger der K4 für den Fachmann nicht naheliegend.

Gleiches gilt für eine Kombination des Messerträgers der K4 mit einer der in der K8 oder der K9 offenbarten Schlitzwandfräsen. Diese stellen zwar ebenfalls Zerkleinerungsrotoren zur Bodenbearbeitung dar, wobei der Fräszahn jeweils eine Längsnut mit einem Winkel von etwa 90° aufweist, wobei die Nut Teil einer lösbaren, formschlüssigen Verbindung zu einer nicht dargestellten Fräszahnhalterung ist. Allerdings sind die Fräszähne jeweils mittels quer zur Nut verlaufenden Scherstiften an der Fräszahnhalterung angebracht, was ebenfalls eine komplett andere Halterung darstellt als die der K4. Daher dürfte der Fachmann, auch wegen den im Zusammenhang mit der K2 schon aufgeführten nachteiligen Auswirkungen der Ausgestaltung des Messerträgers der K4 mit einer 90° -Nut keine Veranlassung gehabt haben, in der K8 oder der K9 offenbarte konstruktive Details auf den Gegenstand der K4 zu übertragen.

Die in der K3, K5 und K7 gezeigten Schneidwerkzeuge weisen jeweils keine Nut entsprechend dem streitpatentgemäßen Merkmal M4.1 auf, so dass eine Kombination des Gegenstands des K4 mit einer dieser Entgegenhaltungen ebenfalls nicht zum Gegenstand des Anspruchs 1 nach Hauptantrag führt.

2.2 Auch eine Zusammenschau der Druckschrift K5 (DE 20 2005 010 337 U1) mit dem Fachwissen sowie einer der Druckschriften K2 (DE 94 15 108 U1) oder K3 (WO 2012/045 447 A2) führt nicht zum Gegenstand des Patentanspruchs 1.

Die K5 zeigt analog zur K4 eine Schneidvorrichtung für eine nicht dargestellte Zerkleinerungswalze mit einem Messer bzw. Schneidenhalter 2, mit den Merkmalen M1 bis M4, bei der der Winkel zwischen den beiden Oberflächenteilbereichen ca. 150° beträgt. Weiterhin ist der Messerkörper der K2 analog zur K4 fest auf der Zerkleinerungswalze angeordnet. Auch hier dürfte der Fachmann wegen den im Zusammenhang mit der Kombination K4/K2 schon aufgeführten nachteiligen Auswirkungen der Ausgestaltung eines fest auf einer Walze bzw. einem Rotor angeordneten Messerträgers mit einer 90°-Nut keine Veranlassung gehabt haben, das in der K2 offenbarte Detail einer Nut mit einem Öffnungswinkel von ca. 90° auf den Gegenstand der K5 zu übertragen.

Da das in der K3 gezeigte Schneidwerkzeuge keine Nut entsprechend dem streitpatentgemäßen Merkmal M4.1 aufweist, führt eine Kombination des Gegenstands des K5 mit der K3 ebenfalls nicht zum Gegenstand des Anspruchs 1 nach Hauptantrag.

2.3 Auch eine Zusammenschau der Druckschrift K10 (DE 10 2006 032 295 A1) mit dem Fachwissen bzw. einer der schon genannten Druckschriften führt nicht zum Gegenstand des Patentanspruchs 1.

Die K10 zeigt eine Schneidvorrichtung R für einen Zerkleinerungsrotor 14 für Holz- und/oder Erdreichzerkleinerung mit den Merkmalen M1 bis M4. Entsprechend Figur 3 weist zumindest die Rückseite 13 entweder eine ovale oder eine flache V-artige Konturierung auf. Die Anlage K10 beinhaltet jedoch aus sich heraus keine Anregung

für den Fachmann, diese V-artige Konturierung in einem Winkelbereich um 90° auszugestalten, da nach Absatz [0047] durch die flache V-artige Konturierung die Seitenstabilität schon erheblich gesteigert wird.

Da beim Gegenstand der K10 der Schneidkörper ebenfalls fest bzw. wiederlösbar mit dem Zerkleinerungsrotor verbunden ist, wird der Fachmann auch hier durch die schon im Zusammenhang mit der Kombination K4/K2 aufgeführten nachteiligen Auswirkungen der Ausgestaltung eines fest auf einer Walze bzw. einem Rotor angeordneten Messerträgers mit einer 90°-Nut davon abgehalten, das in der K2 offenbarte Detail einer Nut mit einem Öffnungswinkel von ca. 90° auf den Gegenstand der K10 zu übertragen.

3. Die ebenfalls angegriffenen Unteransprüche 2 bis 9 und 12, die vorteilhafte Ausgestaltungen der Erfindung nach Patentanspruch 1 beinhalten, sind bereits durch ihren Rückbezug vom rechtsbeständigen Patentanspruch 1 getragen. Gegenteiliges hat auch die Klägerin weder behauptet noch dargelegt.

Dies gilt auch für den nebengeordneten Anspruch 10 betreffend einen Schneidenhalter für eine erfindungsgemäße Schneidvorrichtung nach einem der Ansprüche 1 bis 9 sowie den nebengeordneten Anspruch 11, der mit dem Basiselement für einen Zerkleinerungsrotor das komplementäre Gegenstück des patentfähigen Schneidenhalters der Schneidvorrichtung nach den Ansprüchen 1 bzw. 10 zum Gegenstand hat.

B.

Nebenentscheidungen

Die Kostenentscheidung beruht auf § 84 Abs. 2 PatG i. V. m. § 91 Abs. 1 ZPO.

Die Entscheidung über die vorläufige Vollstreckbarkeit beruht auf § 99 Abs. 1 PatG i. V. m. § 709 ZPO.

C. Rechtsmittelbelehrung

Gegen dieses Urteil ist das Rechtsmittel der Berufung gegeben.

Die Berufungsschrift, die auch als elektronisches Dokument nach Maßgabe der Verordnung über den elektronischen Rechtsverkehr beim Bundesgerichtshof und Bundespatentgericht (BGH/BPatGERVV) vom 24. August 2007 (BGBl. I S. 2130) eingereicht werden kann, muss von einer in der Bundesrepublik Deutschland zugelassenen **Rechtsanwältin oder Patentanwältin** oder von einem in der Bundesrepublik Deutschland zugelassenen **Rechtsanwalt oder Patentanwalt** unterzeichnet oder im Fall der elektronischen Einreichung mit einer qualifizierten elektronischen Signatur nach dem Signaturgesetz oder mit einer fortgeschrittenen elektronischen Signatur versehen sein, die von einer internationalen Organisation auf dem Gebiet des gewerblichen Rechtsschutzes herausgegeben wird und sich zur Bearbeitung durch das jeweilige Gericht eignet. Die Berufungsschrift muss die Bezeichnung des Urteils, gegen das die Berufung gerichtet wird, sowie die Erklärung enthalten, dass gegen dieses Urteil Berufung eingelegt werde. Mit der Berufungsschrift soll eine Ausfertigung oder beglaubigte Abschrift des angefochtenen Urteils vorgelegt werden.

Die Berufungsschrift muss **innerhalb eines Monats** schriftlich beim Bundesgerichtshof, Herrenstraße 45a, 76133 Karlsruhe eingereicht oder als elektronisches Dokument in die elektronische Poststelle des Bundesgerichtshofes (www.bundesgerichtshof.de/erv.html) übertragen werden. Die Berufungsfrist beginnt mit der Zustellung des in vollständiger Form abgefassten Urteils, spätestens aber mit dem Ablauf von fünf Monaten nach der Verkündung. Die Frist ist nur gewahrt, wenn die Berufung vor Fristablauf beim Bundesgerichtshof eingeht.