



BUNDESPATENTGERICHT

12 W (pat) 14/21

(Aktenzeichen)

BESCHLUSS

In der Beschwerdesache

betreffend die Patentanmeldung ...

(Verfahrenskostenhilfe)

...

hat der 12. Senat (Technischer Beschwerdesenat) des Bundespatentgerichts am 18. Januar 2022 unter Mitwirkung des Vorsitzenden Richters Dipl.-Ing. Univ. Rothe, der Richterin Bayer sowie des Richters Dipl.-Ing. Univ. Richter und der Richterin Dipl.-Ing. Univ. Schenk

beschlossen:

Auf die Beschwerde des Patentanmelders wird der Beschluss der Patentabteilung 45 des Deutschen Patent- und Markenamts vom 17. August 2021 aufgehoben.

Dem Patentanmelder wird Verfahrenskostenhilfe für das Erteilungsverfahren betreffend die Patentanmeldung bewilligt.

Gründe

I.

Die Patentanmeldung ... mit der Bezeichnung „
“, als deren Erfinder der Anmelder angegeben ist, ist am 27. November 2020 beim Deutschen Patent- und Markenamt eingegangen. Mit dem Anschreiben wurden zwei handgezeichnete Figuren, eine Fotografie, das Antragsformular sowie die Erfinderbenennung eingereicht. Gleichzeitig wurde Antrag auf Verfahrenskostenhilfe gestellt. Am 1. Oktober 2020 reichte der Patentanmelder einen Bescheid über die Bewilligung von Leistungen zur Sicherung des Lebensunterhalts in Höhe von monatlich 432,00 bzw. 447,06 Euro ein. Mit Schriftsatz vom 9. Dezember 2020 reichte er auch eine Erklärung über die persönlichen und wirtschaftlichen Verhältnisse ein, in der keine weiteren Einkünfte und Vermögen aufgeführt sind.

Mit Bescheid vom 10. Juni 2021 wurde dem Anmelder mitgeteilt, dass eine hinreichende Aussicht auf Erteilung des Patents bestehen müsse, um Verfahrenskostenhilfe zu bekommen. Davon könne nicht ausgegangen werden.

Anhand des Anschreibens und der zugehörigen Figuren könnten dem ersten Erfindungsgegenstand folgende technischen Merkmale zugeordnet werden:

Erfindungsgegenstand 1 (Farbmischer):

M1: Farbmischer mit

M2: einem Motor,

M3: einer Welle,

M4: einem Halter für die Spraydose (gemäß Figur vermutlich ein Korb), und

M5: einer Riemenscheibe mit Riemen;

M6: man muss „es“ (vermutlich den Motor) steuern können, und „es“ soll nur langsam drehen;

M7: die Sachen (also vermutlich der Kasten, der Motor, die Welle und die Riemenscheibe mit Riemen) sind nicht sichtbar in einem Gehäuse untergebracht;

M8: das Gehäuse weist eine Tür auf; und

M9: die Tür weist eine Sicherung auf.

Außerdem könne „man an der Sicherung der Spraydose ebenfalls noch einen Schalter anbauen das ginge mit einem Zugmechanismus.“ Dies sei aber in den Anmeldeunterlagen nicht so deutlich und vollständig offenbart, dass der Fachmann erkenne, wie er es ausführen solle. In der Figur sei zwar eine „Sicherung“ schematisch eingezeichnet, der Fachmann könne noch vermuten, dass sie an der Spraydose angebracht sei. Ihre Funktionsweise sei aber nicht erkennbar, erst recht nicht ihr Zusammenwirken mit einem Zugmechanismus oder dessen Aufbau. Eine „Tür mit Sicherung damit man nichts falsch machen kann“ sei so wohl nicht umsetzbar

(leider; irgendetwas könne man nach üblicher Lebenserfahrung immer falsch machen). Dies werde nur hilfsweise so ausgelegt, dass ein Öffnen der Tür, und damit ein Eingriff bei laufendem Motor, nicht möglich sein solle.

Erfindungsgegenstand 2 sei eine Soundbox mit folgenden Merkmalen:

N1: Soundbox,

N2: man kann einen Bildschirm aufstellen,

N3: mit einer Bassbox,

N4: mit einem Schubfach,

N5: „Lichter“

N6-V1: Einbau eines 2.1 Soundsystems

N6-V2: oder Einbau eines 5.1 Soundsystems

N6-V3: oder Einbau eines 7.1 Soundsystems

N7 Anschluss 220 Volt

N8 Maße 57 cm Breit x 28 cm Tief und 15,5 cm Hoch

Als Entgegenhaltungen wurden genannt:

Zum Farbmischer

D1 US 4 497 581 A

D2 Grote, K.-H- und Feldhusen, J.: Dubbel. Taschenbuch für den Maschinenbau. 24. Aufl., Berlin Heidelberg 2014. S. F17, F18 und F20.
URL: <https://link.springer.com/book/10.1007%2F978-3-642-38891-0>
[Auszug, abgerufen am 08.06.2021]

D3 SPRAY PAINT CAN SHAKER. In: Youtube. 06.05.2012. URL: <https://www.youtube.com/watch?v=iyq2gmMxxAs> [abgerufen am 08.06.2021]

Zur Soundbox

- D4 SOUNDCONCEPT, Maja Möbel. Stand 09.2020 (vgl. Angabe auf der letzten Seite). URL: <https://www.maja-moebel.de/Produktfolder/MAJA-Moebel-Selection-SOUNDCONCEPT.pdf> [abgerufen am 08.06.2021]
- D5 Turn On. Das Saturn Magazin: 2.1, 5.1 oder 7.1? So wählst Du das richtige Soundsystem aus. Stand 25.11.2020. URL: <https://www.turn-on.de/tech/ratgeber/2-5-oder-7-1-so-waehlst-du-das-richtige-lautsprechersystem-27676>, archiviert in <http://www.archive.org> am 25.11.2020 [abgerufen am 09.06.2021] (mit zusätzlichem Screenshot der Kalenderübersicht zur Demonstration der Hinterlegung in <http://www.archive.org>)
- D6 SOUNDBOX 2.1 – Der Umbau im Rohbau mit Soundcheck. In: Youtube. 31.05.2020. URL: <https://www.youtube.com/watch?v=XIdUgw6lGvk> [abgerufen am 08.06.2021]
- D7 DE 20 2013 010 507 U1

Mit Beschluss der Patentabteilung 45 des Deutschen Patent- und Markenamts vom 17. August 2021, zugestellt am 23. August 2021, hat die Patentabteilung den Antrag auf Bewilligung von Verfahrenskostenhilfe für das Erteilungsverfahren zurückgewiesen, da keine Aussicht auf Erteilung eines Patents bestehe. Der erste Erfindungsgegenstand weise keine Merkmale auf, die sich dem Fachmann nicht in naheliegender Weise aus einer der Druckschriften D1 oder D3, jeweils unter Berücksichtigung seines Fachwissens bzw. seiner fachüblichen Vorgehensweise gemäß D2, ergeben. Auch der zweite Erfindungsgegenstand weise keine Merkmale auf, die sich dem Fachmann nicht in naheliegender Weise aus einer der Druckschriften D4 oder D7, jeweils unter zusätzlicher Berücksichtigung der Druckschrift D5 sowie seiner fachüblichen Vorgehensweise, ergeben.

Mit Schreiben vom 27. August 2021, eingegangen am 31. August 2021, wendet sich der Beschwerdeführer gegen diesen Beschluss. Am Ende seines Schreibens steht zwar der Name des Beschwerdeführers, jedoch wurde das Schreiben nicht handschriftlich unterzeichnet.

Der Beschwerdeführer stellt sinngemäß den Antrag,

den Beschluss der Patentabteilung 45 des Deutschen Patent- und Markenamts vom 17. August 2021 aufzuheben und Verfahrenskostenhilfe für das Erteilungsverfahren zu bewilligen.

Es gebe bisher keine Soundbox mit Schublade und integriertem Subwoofer. Der Farbmischer könne in einem Gehäuse gut die Farbe mischen. Was in YouTube gezeigt werde, sei nur ein Drehen in Längsrichtung und überhaupt nicht richtig. Diese Gegenstände könne man bisher nicht kaufen.

Hinsichtlich der weiteren Einzelheiten wird auf den Akteninhalt verwiesen.

II.

Die Beschwerde gegen den Beschluss, mit dem der Antrag auf Verfahrenskostenhilfe zurückgewiesen wurde, ist gemäß § 73 PatG i. V. m. § 135 Abs. 3 Satz 1 PatG zulässig.

Die Eingabe vom 23. August 2021 ist als Beschwerde auszulegen, da der Patentanmelder deutlich macht, dass er sich gegen den Beschluss wendet, ihn für falsch hält und eine Erfolgsaussicht sieht.

Die Beschwerde ist auch zulässig eingelegt. Zwar ist die Beschwerde gemäß § 73 PatG schriftlich einzulegen, was grundsätzlich eine Unterschrift erfordert (Schulte, Patentgesetz, 10. Aufl. Einleitung Rdnr. 369). Allerdings kann das Fehlen der Unterschrift unschädlich sein, wenn aus anderen Anhaltspunkten eine der Unterschrift vergleichbare Gewähr für Urheberschaft und Rechtsverkehrswillen besteht, so dass keine vernünftigen Zweifel bestehen, dass das Schriftstück mit Wissen und Wollen des Absenders dem Adressaten zugeleitet wurde (Schulte, Patentgesetz, 10. Aufl. Einleitung Rdnr. 384). Die Nennung von Daten, die idR allein dem Beteiligten bekannt sind, wie persönliche Daten des Beteiligten oder Aktenzeichen und Datum der Entscheidung können solche Anhaltspunkte sein (Schulte, Patentgesetz, 10. Aufl. Einleitung Rdnr. 384). Ein solcher Fall liegt hier vor, da das Schreiben nicht nur Datum und Aktenzeichen der angegriffenen Entscheidung sowie Adresse des Anmelders enthält, sondern noch die Schilderung von Umständen, wie er zu seiner Erfindung kam. Am Ende des Schreibens hat er auch noch seinen Namen daruntergesetzt, nur nicht handschriftlich.

Die Beschwerde hat auch Erfolg.

Die Patentabteilung hätte den Antrag des Beschwerdeführers auf Verfahrenskostenhilfe für das Eintragungsverfahren nicht zurückweisen dürfen.

Im Erteilungsverfahren kann gemäß § 130 Abs. 1 Satz 1 PatG auf Antrag unter entsprechender Anwendung der §§ 114 bis 116 der ZPO Verfahrenskostenhilfe bewilligt werden, wenn hinreichende Aussicht auf Erteilung des Patents besteht.

Der Patentanmelder ist nach seinen persönlichen und wirtschaftlichen Verhältnissen nicht in der Lage, die Kosten für das Eintragungsverfahren aufzubringen. Dies ergibt sich daraus, dass er außer den Leistungen zur Sicherheit des Lebensunterhalts keine Einnahmen hat und auch kein Vermögen vorhanden ist.

Auch besteht hinreichende Aussicht auf Erteilung eines Patents.

Eine Patenterteilung ist nicht möglich, wenn der Gegenstand der Erfindung nicht neu ist, oder wenn dieser zwar neu ist, jedoch in Anbetracht des Standes der Technik naheliegend ist und nicht auf einer erfinderischen Tätigkeit beruht (§§ 3, 4 PatG).

Maßgebend ist, ob die Gesamtschau der vorhandenen Tatsachen eine hinreichende Wahrscheinlichkeit für einen Erfolg ergibt. Ist die Erfolgsaussicht nur eine entfernte, darf Verfahrenskostenhilfe verweigert werden (Busse/ Keukenschrijver, PatG, 8. Aufl. § 130 Rdnr. 42). Eine hinreichende Wahrscheinlichkeit für die Bejahung einer erfinderischen Tätigkeit liegt vor, wenn die eingereichten Unterlagen so viele technische Merkmale einer möglichen Erfindung enthalten, dass die Ermittlung eines schutzfähigen Gegenstands nicht ausgeschlossen erscheint (Busse/ Keukenschrijver, PatG, 8. Aufl. § 130 Rdnr. 42). Ausgangspunkt für die Beurteilung der Erfolgsaussicht sind die Unterlagen in der ursprünglich eingereichten Fassung (Busse/Keukenschrijver, PatG, 8. Aufl. § 130 Rdnr. 43).

Die Patentanmeldung ist zwar in der vorliegenden Fassung schon wegen Uneinheitlichkeit nicht patentierbar. Dieser Mangel kann allerdings behoben werden, wenn sich der Anmelder zum Beispiel auf den Patentgegenstand eines Farbmischers beschränkt. Da der Mangel behebbar ist, steht dieser Mangel einer Erfolgsaussicht nicht entgegen.

Hinsichtlich des Farbmischers besteht eine hinreichende Aussicht auf Erteilung eines Patents.

Aus der einzigen Beschreibungsseite wird im 1. Absatz zum „Farbmischer mit Drehmotor“ beschrieben, dass als Sicherung der Vorrichtung zum einen eine Tür mit Sicherung vorgesehen ist, damit die Vorrichtung erst in Betrieb genommen wird, wenn die Tür geschlossen ist „damit man nichts falsch machen kann“, „erst, wenn man die Tür schließt kann es losgehen“. Darüber hinaus wird zusätzlich beansprucht, dass „man an der Sicherung der Spraydose ebenfalls noch ein Schalter anbauen“ kann, dies soll mit einem Zugmechanismus geschehen. Auch

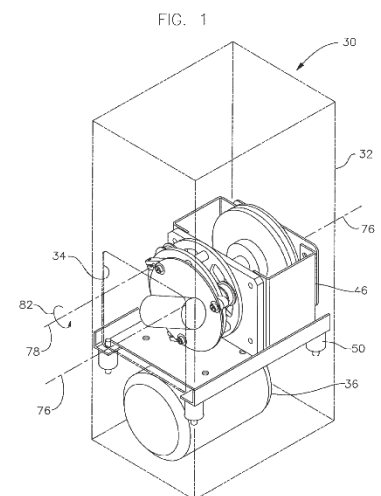
wenn dieser Sicherungsmechanismus nicht mit allen Einzelheiten beschrieben ist, kann der Fachmann mit den in der Anmeldung angegebenen Hinweisen einen solchen bauen.

Ein Farbmischer mit einem solchen Sicherungsmechanismus geht aus dem vorliegenden Stand der Technik nicht hervor und erscheint auch nicht nahegelegt. Aus der **D1** ist zwar bekannt, dass die Vorrichtung „paint shaker“ einen Deckel „top 18“ aufweist, jedoch ist an dem Deckel „top 18“ keine Sicherungsvorrichtung bekannt, die ein Starten der Vorrichtung erst nach Schließen des Deckels bedingt. Aus der **D2** sind zwar allgemein die Prinzipien der Sicherheitstechnik nach DIN 31000 beschrieben, jedoch ist die technische Umsetzung dieser Prinzipien nicht offenbart.

Ferner ist zwar in der **D3** ein „Farbmischer mit Drehmotor“ beschrieben, dieser weist aber weder ein Gehäuse, noch eine Sicherheitsvorrichtung auf, die gewährleistet, dass die Vorrichtung erst startet, wenn die Tür geschlossen ist.

Im Beschwerdeverfahren ist noch die **D8** (US 2008/0068924 A1) ermittelt worden. In Absatz [0078] und Figur 1 ist offenbart, dass die Mischvorrichtung „mixer 30“ eine Tür „enclosure 32“ mit einer Sicherheitsvorrichtung aufweist „enclosure may have a conventional interlock to prevent operation of the mixer“.

[0078] Referring now to the Figures, and most particularly to FIG. 1, a mixer 30 according to the present invention may be seen. The mixer 30 may be contained within an enclosure 32, as is conventional for appearance and safety. Enclosure 32 may have an access aperture 34 with a door (not shown) which may have a conventional interlock (not shown) to prevent operation of the mixer 30 when the door is open. Mixer 30 is preferably driven by an electric motor 36, which may be a DC, AC, Universal, or other type.



Hingegen ist nicht offenbart, dass als zusätzliche Sicherung an der Spraydose ebenfalls noch ein Schalter mit einem Zugmechanismus angeordnet ist, der eine weitere Sicherungsmaßnahme darstellt. Dieses Merkmal ist aus dem vorliegenden Stand der Technik weder bekannt, noch liegt es nahe, so dass eine hinreichende Aussicht auf Erteilung eines Patents besteht.

III.

Eine Rechtsbeschwerde gegen diesen Beschluss ist ausgeschlossen (§ 135 Abs. 3 Satz 1 PatG).

Rothe

Bayer

Richter

Schenk