



BUNDESPATENTGERICHT

12 W (pat) 58/19

(Aktenzeichen)

Verkündet am
4. Oktober 2022

...

BESCHLUSS

In der Beschwerdesache

betreffend das Patent 10 2010 061 219

...

...

hat der 12. Senat (Technischer Beschwerdesenat) des Bundespatentgerichts auf Grund der mündlichen Verhandlung vom 4. Oktober 2022 unter Mitwirkung des Vorsitzenden Richters Dipl.-Ing. Univ. Rothe, des Richters Dipl.-Ing. Univ. Richter und der Richterinnen Uhlmann und Dipl.-Ing. Univ. Schenk

beschlossen:

1. Die Beschwerde wird zurückgewiesen.
2. Der Antrag, die Rückzahlung der Beschwerdegebühr anzuordnen, wird zurückgewiesen.

Gründe

I.

Die Beschwerdeführerin hat gegen das Patent 10 2010 061 219 der Beschwerdegegnerin, das am 14. Dezember 2010 angemeldet und dessen Erteilung am 11. Juni 2015 veröffentlicht worden ist, am 10. März 2016 Einspruch wegen fehlender Patentfähigkeit erhoben.

Die Einsprechende hat ihren Einspruch auf folgende Dokumente und Entgegenhaltungen gestützt:

D1 Eberhard Kallenbach, Rüdiger Eick, Peer Quendt, Tom Ströhla, Karsten Feindt, Matthias Kallenbach: Elektromagnete, Grundlagen, Berechnung, Entwurf und Anwendung. Stuttgart, Leipzig, Wiesbaden: B. G. Teubner Verlag, 2. Auflage 200, S. 265 – 268, ISBN 3-519-16163-X

D3 DE 101 54 257 A1

D4 DE 10 2004 039 800 B4

D5 DE 102 51 851 A1 (von der Patentabteilung in das Verfahren eingeführt)

D6 DE 10 2010 060 264 A1 (nachveröffentlicht)

D7 WO 02 086 306 A1

D8 DE 20 2008 003 137 U1

D9 ASM International: Heat Treater`s Guide Practices and Procedures for Iron and Steels. Tenth Printing, August 2015. Materials Park, Ohio, 1995, S. 724 u. 725
– Firmenschrift

Sie hat unter Angebot von Zeugenbeweis vorgetragen, dass Anker als Drehteile aus Automatenstahl mindestens seit 1989 gefertigt würden und dies durch geringe Herstellkosten begründet sei.

Die Patentabteilung hat die Beteiligten zur mündlichen Anhörung geladen. Im Ladungszusatz vom 17. Mai 2018 hat sie darauf hingewiesen, dass der Gegenstand nach dem erteilten Patentanspruch nach vorläufiger Auffassung des Berichterstatters möglicherweise nicht auf einer erfinderischen Tätigkeit beruhe, insbesondere in Zusammenschau der Entgegenhaltungen D1 und D2. Dabei hat sie im Hinblick auf die Bekanntheit der Herstellung eines Ankers aus Automatenstahl mit ihrem Ladungszusatz die D5 in das Einspruchsverfahren eingeführt.

Mit Schriftsatz vom 29. Oktober 2018 hat die Einsprechende zu der Patentfähigkeit des Streitpatents unter Einführung weiterer Unterlagen D6 bis D9 zur fehlenden Neuheit und erfinderischen Tätigkeit ergänzend vorgetragen.

Die Patentabteilung 12 des Deutschen Patent- und Markenamtes hat das Patent mit in der Anhörung vom 15. November 2018 verkündetem Beschluss in vollem Umfang aufrechterhalten.

Zur Begründung hat sie ausgeführt, dass die Neuheit gegenüber D6 oder D7 bereits durch das fehlende Merkmal g, dass der Anker als Drehteil aus einem Automatenstahl gefertigt ist, gegeben sei. Es sei zwar bekannt und auch weder von der Patentabteilung noch von der Patentinhaberin bezweifelt worden, dass Automatenstähle zur Fertigung von Magnetankern verwendet werden könnten, weshalb der von der Einsprechenden zu diesem Thema angebotene Zeugenbeweis nicht zu erheben sei, jedoch lese der Fachmann dieses Merkmal nicht als selbstverständlich bei der D6 mit, da es auch andere Herstellverfahren und Werkstoffe für Magnetanker gebe. Die D7 offenbare als Material für den Anker eine Legierung, die Eisen und Kobalt enthalte, und nicht einen Automatenstahl. Des Weiteren führe auch eine zusammenschauende Betrachtung des angeführten Standes der Technik nicht zum beanspruchten Gegenstand, da dem Fachmann jeglicher Hinweis fehle, bei einem elektromagnetischen Stellglied eines Hydraulikventils nach dem erteilten Patentanspruch 1 einen Anker, der aus einem Drehteil aus Automatenstahl bestehe, zu verwenden und diesen vorteilhaft in Kombination mit einer plasmanitrierten Hülse, in welcher der Anker geführt sei, einzusetzen.

Gegen diesen Beschluss richtet sich die Beschwerde der Einsprechenden.

Sie trägt vor, die Neuheit des Gegenstands nach Anspruch 1 sei gegenüber D6 und auch D7 nicht gegeben. Dabei sei die bei der D6 nicht explizit offenbarte Ausgestaltung des Ankers aus Automatenstahl eine übliche Standardausführung und auch bei der D7 lese der Fachmann die fehlenden Merkmale mit, wobei das Vorhandensein von Kobalt als Legierungsbestandteil einen Automatenstahl nicht ausschliesse.

Darüber hinaus werde der Gegenstand des Anspruchs 1 ausgehend von D1, aus welcher der Fachmann die Merkmale a bis e und h entnehmen könne, in Verbindung mit D2 (Merkmal f) und dem Fachwissen, z.B. belegt durch die D5, (Merkmal g) nahegelegt. Bei den Merkmalen handele es sich um einfache Aggregationen, die keinen gemeinsamen Effekt bewirkten und über die Einzelwirkung der jeweiligen

Maßnahmen nicht hinausgingen. So sehe der Fachmann zur Erhöhung der Verschleißfestigkeit der Hülse die aus D2 bekannte Maßnahme der Plasmanitrierung vor und für den Anker die Ausgestaltung als Drehteil aus Automatenstahl, da diese als kostengünstige Ausführungsform für Stellglieder bekannt sei.

Und auch ausgehend von D7 gelange der Fachmann in Verbindung mit dem Fachwissen und der D1 in naheliegender Weise zu einem Gegenstand, der auch die Merkmale g und e aufweise.

Die Einsprechende beanstandet zudem, dass in der von der Patentabteilung durchgeführten Anhörung ihr rechtliches Gehör verletzt worden sei. Die Patentabteilung sei von ihrer im Ladungszusatz geäußerten Auffassung der fehlenden Patentfähigkeit des Streitpatents in dem Beschluss über die Aufrechterhaltung abgerückt, ohne die Beteiligten vor oder in der Anhörung auf ihre geänderte Rechtsauffassung hinzuweisen. Dadurch sei die Einsprechende von der Entscheidung der Patentabteilung überrascht worden. Ihr sei die Möglichkeit genommen worden, in der Anhörung noch einmal auf ihrem Beweisangebot zu beharren oder näher zu den Entgegnungen D1 und D2 einzugehen. Damit liege eine der BGH-Entscheidung „Werkstück“ (GRUR 2011, 851 - Werkstück) vergleichbare Konstellation vor, in welcher der BGH eine Verletzung des rechtlichen Gehörs gesehen habe. Deshalb sei die Beschwerdegebühr zurückzuzahlen.

Die Einsprechende und Beschwerdeführerin stellt die Anträge,

1. den Beschluss der Patentabteilung 12 des Deutschen Patent- und Markenamts vom 15. November 2018 aufzuheben und das Patent 10 2010 061 219 zu widerrufen,
2. die Rückzahlung der Beschwerdegebühr anzuordnen.

Die Patentinhaberin und die Beschwerdegegnerin stellt die Anträge,

die Beschwerde zurückzuweisen;

hilfsweise das Patent 10 2010 061 219 mit den Ansprüchen 1 bis 5 gemäß Hilfsantrag, eingereicht am 27. September 2022 als Anlage zum Schriftsatz vom 27. September 2022, beschränkt aufrechtzuerhalten.

Sie trägt vor, die Neuheit gegenüber D6 oder D7 sei auf Grund der fehlenden Offenbarung der Ausführung des Ankers als Drehteil aus einem Automatenstahl gegeben, wobei das nur in der Zusammenfassung der nachveröffentlichten D6 erwähnte Plasmanitrieren nicht zu berücksichtigen sei. Hinsichtlich der von der Einsprechenden behaupteten bloßen Merkmalsaggregation führt sie an, dass zwischen den Merkmalen f und g, d.h. zwischen der „harten“ Beschichtung der Hülse und dem „weichen“ Anker aus Automatenstahl eine Wechselwirkung bestehe und die Merkmale des Anspruchs deshalb in einem Gesamtzusammenhang zu sehen seien. Des Weiteren fehle es ausgehend von D1 bereits an einem Anlass, von den in der D1 vorgeschlagenen Lösungen zur Führung des Ankers wegzugehen und insbesondere die Druckschrift D2 heranzuziehen, zumal bei dieser der Schwerpunkt bei der Erzeugung magnetischer und nichtmagnetischer Bereiche liege und die daraus resultierende Verschleißreduzierung nur einen Nebenaspekt darstelle. Hinsichtlich des Ausgangsmaterials für den Anker gebe es für den Fachmann viele Alternativen, so dass dieser die Herstellung aus Automatenstahl nicht als selbstverständlich mitlese.

Damit gelange der Fachmann auch ausgehend von D1 nicht in naheliegender Weise zu einem Gegenstand mit allen Merkmalen des Anspruchs 1.

Mit Ladungszusatz vom 3. August 2022, wegen dessen Inhalts im Einzelnen auf Blatt 49 d.A. verwiesen wird, hat der Senat den Beteiligten die vorläufige Auffassung des Berichterstatters mitgeteilt und den Auszug „Automatenstahl“ aus dem Material-Archiv: „<https://materialarchiv.ch/de/ma:material 727/>“ mit Gelegenheit zur Stellungnahme übersandt.

Der erteilte Anspruch 1 lautet mit hinzugefügter Gliederung, die identisch mit dem angefochtenen Beschluss ist:

- a) Elektromagnetisches Stellglied eines Hydraulikventils (1),
- b) bei dem ein bauchgelagerter Anker (37)
- c) in einer spanlos dünn gefertigten Hülse (49) axialverschieblich ist,
- d) wobei ein Ölaustausch zwischen einem vorderen Ankerraum (43) innerhalb der Hülse (49) zwischen einem Polkern (39) und dem Anker (37) zur Umgebung außerhalb des Polkerns (39) ermöglicht wird,
- e) wobei die Hülse (49) aus einem Blech tiefgezogen ist
- f) und eine mittels des Plasmanitrierens hergestellte Beschichtung aufweist, die härter ist als der Anker (37),
- g) wobei der Anker (37) ein Drehteil aus einem Automatenstahl ist
- h) und wobei die Hülse (49) eine Dicke von 0,1 mm bis 0,4 mm aufweist.

Der erteilte nebengeordnete Patentanspruch 4 lautet:

„4. Hydraulikventil mit einem elektromagnetischen Stellglied (5) nach einem der vorhergehenden Patentansprüche, dadurch gekennzeichnet, dass die Hülse (49) aus einem magnetischem Werkstoff gefertigt ist, so dass die Beschichtung eine magnetische Trennschicht bildet.“

Auf den Anspruch 1 sind die Ansprüche 2 und 3 und auf den Anspruch 4 die Ansprüche 5 bis 8 rückbezogen. Zu deren Wortlaut, zur Anspruchsfassung des Hilfsantrags sowie zu den weiteren Einzelheiten wird auf den Akteninhalt verwiesen.

II.

Die form- und fristgerecht eingelegte Beschwerde ist zulässig. In der Sache führt die Beschwerde der Einsprechenden jedoch nicht zum Erfolg, da das Patent in der erteilten Fassung patentfähig ist.

1. Zum Patentgegenstand

Der Gegenstand des Streitpatents betrifft gemäß Absatz [0001] der Patentschrift ein elektromagnetisches Stellglied für ein Hydraulikventil gemäß dem Anspruch 1 sowie ein Hydraulikventil mit einem derartigen Stellglied gemäß dem Anspruch 4.

Nach Absatz [0002] sei aus der DE 10 2004 039 800 B4 ein elektromagnetisches Stellglied für ein Hydraulikventil bekannt und aus den Absätzen [0003] bis [0006] gehe das (Plasma-)Nitrieren von abriebbeständigen Gleitteilen, u.a. auch für Oberflächen von Hülsen und Magnetventilteilen, hervor.

Aufgabe ist, wie in Absatz [0007] der Patentschrift angegeben, ein elektromagnetisches Stellglied für ein Hydraulikventil zu schaffen, das selbst bei schlechtem oder altem Öl eine geringe Reibung aufweist; wie Absatz [0008] beschreibt, hat ein solches Ventil nur einen geringen Verschleiß.

Zur Lösung der Aufgabe schlägt das Streitpatent die in den erteilten Patentansprüchen 1 und 4 angegebenen Merkmale vor.

2. Der Fachmann wird ein Diplomingenieur oder Master (FH/HAW) der Fachrichtung Maschinenbau angesehen, der über eine mehrjährige Erfahrung in der Entwicklung und Fertigung von Magnetventilen verfügt.

3. Ein solcher Fachmann wird den vorgenannten Merkmalen folgendes Verständnis zugrunde legen:

Das anspruchsgemäße elektromagnetische Stellglied für ein Hydraulikventil (**Merkmal a**) weist im Wesentlichen einen Anker auf, der in einer Hülse „bauchgelagert“ ist (**Merkmal b**). Unter einer Bauchlagerung wird im Streitpatent eine Lagerung verstanden, bei der der Anker in einer Hülse axialverschieblich geführt ist (siehe Abs. [0009]). Dabei kann der Anker entweder ausschließlich auf einer relativ großen Länge gegenüber der Hülse oder nur auf einer relativ kurzen Länge geführt sein, wobei dann zusätzlich noch der Stößel/Stange gegenüber dem Polkern geführt ist (sog. Stange-Bauch-Lagerung gemäß Absatz [0010]).

Bei der Hülse handelt es sich um eine aus einem Blech tiefgezogene dünne Hülse mit einer Dicke von 0,1 bis 0,4 mm, die eine mittels Plasmanitrieren hergestellte Beschichtung aufweist, die härter als der Anker ist (**Merkmale c, e, f und h**). Der Anker ist dabei ein aus Automatenstahl hergestelltes Drehteil (**Merkmal g**).

Der Fachmann versteht unter einem Automatenstahl unlegierte oder niedrig legierte Qualitätsstähle, d.h. mit einem Legierungsgehalt von unter 5%, die sich durch einen erhöhten Gehalt an Blei, Phosphor oder Schwefel für die spanende Bearbeitung eignen und sich durch eine gute Spanbrüchigkeit und glatte Oberflächen auszeichnen (s.a. Auszug „Automatenstahl“ aus dem Material-Archiv: „https://material-archiv.ch/de/ma:material_727/“, Anlage zum Ladungszusatz).

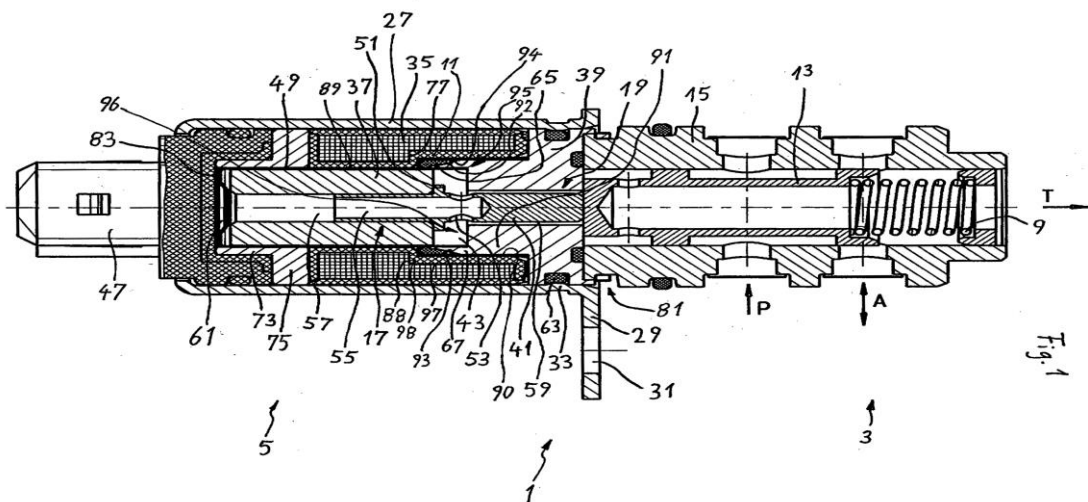
4. Der Gegenstand des erteilten Anspruchs 1 ist patentfähig (§§ 1 bis 5 PatG).

Der Gegenstand des geltenden Anspruchs 1 ist neu gegenüber dem entgegengesetzten Stand der Technik und wird durch diesen auch nicht - auch nicht in Kombination untereinander oder in Verbindung mit dem Fachwissen - nahegelegt.

4.1 Der Gegenstand des Anspruchs 1 ist neu.

Die Neuheit ergibt sich bereits daraus, dass im gesamten Stand der Technik keine Gleitpaarung gemäß den Merkmalen g und f offenbart ist, bei der ein Anker, der ein Drehteil aus einem Automatenstahl ist (Merkmal g), in einer Hülse geführt wird, die eine mittels Plasmanitrierens hergestellte Beschichtung aufweist, die härter als der Anker ist (Merkmal f). Dies gilt auch für die von der Einsprechenden angeführten Stellglieder nach der D6 oder der D7:

a.) Neuheit gegenüber der DE 10 2010 060 264 A1 (D6)



Figur 1 der D6

Die nachveröffentlichte, ältere Anmeldung nach der D6 betrifft ein elektromagnetisches Stellglied (Abs. 1; Merkmal a), bei dem ein bauchgelagerter Anker 37 axialverschieblich in einer dünnen Hülse 49 gelagert ist und bei der ein Ölaustausch zwischen dem vorderen Ankerraum 43 über einen Ringraum 59 zu einer Umgebung außerhalb des Polkerns ermöglicht wird – siehe Figur 1 i.V.m. Abs. 20, vorletzter

und letzter Satz (Merkmale b, c, d). Die „sehr dünne Hülse 49“ ist „als Tiefziehteil aus Blech – d.h. spanlos – gefertigt“ (s. Absätze [0020] und [0030], vorletzter und letzter Satz; Merkmal e) und weist eine Wanddicke zwischen 0,1 und 0,3 mm auf (s. Abs. [0029]; Merkmal h).

Das Merkmal f ist zwar ausdrücklich in der Zusammenfassung der D6 – und nur dort - angeführt: „Die Hülse (49) weist eine mittels Plasmanitrierens hergestellte Beschichtung auf, die härter ist als der Anker (37).“. Eine Zusammenfassung i.S.v. § 36 ist jedoch bei einer älteren, nachveröffentlichten Patentanmeldung für die Offenbarung irrelevant, da, - wie die Patentinhaberin zutreffend angeführt hat -, die Zusammenfassung bei einer Anmeldung i.S.d. § 3 (2) PatG nicht zum Stand der Technik gehört. Die Offenbarung hat nach § 34 (4) PatG nämlich in der Anmeldung zu erfolgen, zu der die „angefügte“ Zusammenfassung jedoch nicht zählt (s. Schulte-Moufang Patentgesetz, 11. Auflage, § 34 PatG, Rn 293; § 36 PatG, Rn. 26).

Des Weiteren ist das Merkmal g, wonach der Anker ein Drehteil aus Automatenstahl ist, nicht offenbart. Auch wenn es sich dabei unbestritten um eine gängige/übliche Ausgestaltung für Anker von Magnetventilen handelt mag, stellt dies gleichwohl nur eine von mehreren möglichen Herstellmethoden bzw. Werkstoffen dar (s.a. nachfolgende Ausführungen zur D7), die der Fachmann nicht ohne weiteres mitliest. Somit mangelt es an der geforderten unmittelbaren und eindeutigen Offenbarung des Merkmals g, zumal aus der D6 auch keine Hinweise hervorgehen, die den Fachmann implizit bzw. zwangsläufig zu der Ausgestaltung gemäß Merkmal g hinführen könnten.

Auf Grund der fehlenden Merkmale f und g ist der Gegenstand des Anspruchs 1 neu gegenüber der D6.

b) Die Neuheit ist auch gegenüber der D7 gegeben.

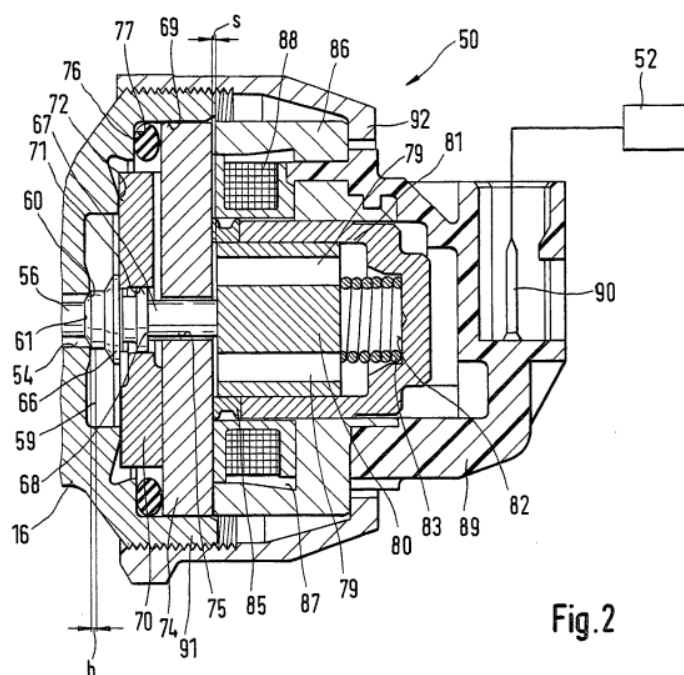


Fig.2

Die D7 betrifft entsprechend dem Titel ein „Kraftstoffeinspritzventil, für eine Brennkraftmaschine, mit einem Magnetanker aus Kobalt und Eisen“. Deren Figur 2 (siehe oben) zeigt dessen elektromagnetisches Stellglied mit einem bauchgelagerten Anker 80, der in einer Hülse/Kapsel 81 axialverschieblich ist und bei dem durch den Ringraum bei der Bohrung 75 ein Ölaustausch vom vorderen Ankerraum (links vom Anker 80) mit der Außenumgebung, d.h. außerhalb des Stellglandes bis hin zu den Ringräumen 71 und 59, gemäß Merkmal d ermöglicht wird (s. a. S. 7, Z. 18 bis 23; Merkmale a, b, d und teilweise c). Die Hülse/Kapsel 81 kann hierbei ausdrücklich aus Stahl hergestellt und plasmanitriert beschichtet sein (S. 8, erster Satz; erstes Teilmerkmal von Merkmal f). Ob die Beschichtung gemäß dem zweiten Teilmerkmal von Merkmal f härter als der in der „Normalausführung“ unbeschichtete Anker ist (vgl. S. 11, Abs. 2) und ob die topfförmige ausgestaltete Hülse 81 als Tiefziehteil nach Merkmal e ausgebildet ist, kann dahingestellt bleiben, da sowohl die Hülse 81 offensichtlich nicht eine Dicke von 0,1 bis 0,4 mm (fehlendes Merkmal h) aufweist als auch der Anker nicht als Drehteil aus einem Automatenstahl hergestellt ist (fehlendes Merkmal g). So entnimmt der Fachmann der Figur 2 für die Wandstärke der Hülse in Relation zu den anderen Komponenten eine Größenordnung,

die in der Größenordnung der Gehäusewandungen des Pumpenkörpers 16, der Überwurfmutter 92 oder des Trennrings 82 (s. a. dessen klar erkennbare Hohlkehle), d.h. im Bereich von einigen Millimetern und nicht im unteren Zehntel-Millimeter-Bereich gemäß Merkmal h liegt. Darüber hinaus ergibt sich eine solche Dimensionierung für den Fachmann auch auf Grund der Verwendung bei einem Kraftstoffeinspritzventil, bei dem Drücke von 100 bis 200 bar auftreten und eine entsprechend stärkere Dicke der Hülse erfordern. Bezüglich des Materials für den Anker gibt die D7 insbesondere in Anspruch 1 eine hochlegierte Kobaltlegierung mit einem Legierungsanteil von mindestens 10 % bis 50 % vor, da „der Magnetanker hierdurch besonders vorteilhafte magnetische Eigenschaften aufweist“ (s. S. 10, Z. 12 bis 19). Da es sich bei Automatenstählen bekanntermaßen um unlegierte oder niedriglegierte Stähle mit einem Legierungsgehalt von unter 5 % handelt (allgemeines Fachwissen des Fachmanns entsprechend dem Ausdruck aus dem „Materialarchiv“), wird der Fachmann bei dem Magnetanker der D7 mit einem Legierungsanteil von mindestens 10 % nicht von einem Automatenstahl ausgehen bzw. nicht einen solchen Stahl als offenbart entnehmen.

Somit mangelt es dem Stellglied nach der D7 zumindest an den Merkmalen g und h.

4.2 Der Gegenstand des Anspruchs 1 beruht auch auf einer erfinderischen Tätigkeit.

Bei den Merkmalen des Anspruchs 1 mag es sich zwar bei isolierter Betrachtung um bekannte Ausgestaltungen von Stellgliedern von Magnetventilen handeln, jedoch sind diese in der beanspruchten Kombination nicht nahegelegt. So ergibt sich aus dem vorliegenden Stand der Technik weder ein Vorbild noch eine Anregung oder Veranlassung für eine Gleitpaarung bzw. eine Kombination aus einer dünnwandigen Hülse, die aus einem Blech tiefgezogen und mit einer mittels Plasma-nitrieren hergestellten Beschichtung versehen ist (Merkmale c, e, f, h), mit einem als Drehteil aus Automatenstahl hergestellten Anker (Merkmal g).

a) Zur D1 in Kombination mit D2 und dem Fachwissen

Das Bild 8.9 des Lehrbuchs „Elektromagnete“ zeigt ein elektromagnetisches Stellglied, bei dem ein bauchgelagerter Anker in einer Hülse/Druckrohr axialverschieblich geführt ist und ein Ölaustausch vom vorderen Ankerraum „d“ über eine Bohrung im Anker zur Umgebung außerhalb des Polkerns ermöglicht ist (Merkmale a, b und d):

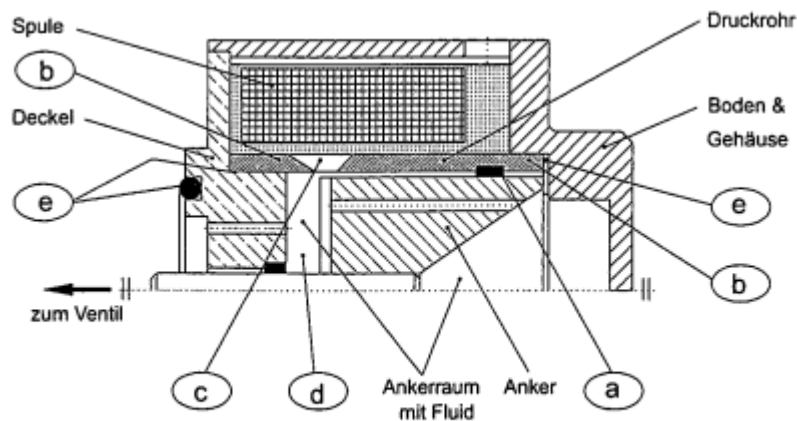


Bild 8.9: Hydraulikmagnet mit druckdichtem Ankerraum und Lokalisierung der Gestaltungsschwerpunkte entsprechend der Teilfunktionen a bis e

Hinsichtlich der Führung des Ankers lehrt die D1 auf S. 267, Abs. a, die beiden Alternativen

- Druckrohr/Hülse innen geschliffen und Anker mit Gleitring (s. Bild 8.9)
- Druckrohr mit Gleitbuchse und Anker geschliffen,

d.h. mittelbar über eine Gleitbuchse bzw. einen Gleitring.

Des Weiteren werden in der D1 noch weitere Möglichkeiten für die Ausgestaltung und Dimensionierung des Stellglieds genannt, so unter anderem

- die Herstellung des Druckrohrs / der Hülse als Tiefziehteil (s. S. 268, Abschnitt e, letzter Spiegelstrich und Satz; Merkmale c, e), und dass sich

- die Dicke des Druckrohrs / der Hülse aus dem aufzunehmenden Innendruck errechnet (s. S. 267, Abschnitt d), woraus sich beispielsweise bei Nockenwellenverstellern mit einem Arbeitsdruck von ca. 3 bis 4,5 N/mm² Werte von 0,1 bis 0,4 mm ergeben können (genaue Herleitung siehe Schriftsatz der Einsprechenden vom 02.04.2019, S. 9, mittleres Drittel; Merkmal h).

Diese – nicht aus dem Ausführungsbeispiel nach Bild 8.9 hervorgehenden - Maßnahmen stellen somit das Fachrepertoire des Fachmanns dar, die der Fachmann auch ohne besondere Veranlassung heranziehen kann, sofern diese im konkreten Fall zweckmäßig sind (vgl. BGH GRUR 2014, Farbversorgungssystem; BGH GRUR 2018, Spinfrequenz).

Bei der mittelbaren Führung über Gleitringe bzw. -buchsen handelt es sich um „eher konservative“ Ausführungsformen, da dem Fachmann aus dem Stand der Technik unmittelbare Gleitführungen, d.h. ohne zusätzliche Bauteile, hinreichend bekannt und im Hinblick auf eine Bauteilreduzierung und einen geringeren Montageaufwand vorteilhafter sind (vgl. bspw. D3, D4, D7 oder D8). Dabei stellt die konkrete Ausgestaltung mit einer tiefgezogenen Hülse als Führungsteil ebenfalls eine übliche, zum Standardrepertoire gehörige Ausgestaltung dar, wie neben der D1 (s.o.) auch der entgegengehaltene Stand der Technik nach D3 (s. Figur 1) oder D4 (s. Figuren 1 bis 4) belegt.

Ausgehend von einem solchen Standard-Aufbau für ein Stellglied ist dem Fachmann bspw. aus der D2 bekannt, Hülsen für Magnetventile aus einem nichtmagnetischen Werkstoff, insb. aus austenitischem Stahl, umzuformen (d.h. spanlos, wie z.B. Tiefziehen; s. Abs. [0002]) und mit einer mittels Plasmanitrierens hergestellten Schicht zu versehen, was zudem den Verschleißwiderstand verbessert (s. Ansprüche 1, 2 i.V.m. Abs. [0007], [0015]; Merkmal f). Aus diesem Grund dürfte dieses insbesondere für Hülsen von Magnetventilen vorgeschlagene Verfahren auch zweckmäßig sein, da die Erhöhung der Verschleißfestigkeit immer erwünscht ist.

Schließlich ist dem Fachmann ebenfalls bekannt/geläufig, den Anker von magnetischen Stellgliedern als Drehteil aus Automatenstahl herzustellen, woraus sich eine kostengünstige Herstellung ergibt (s.a. D5, Abs. [0004], letzter Satz). Damit sind dem Fachmann alle Einzelmaßnahmen nach den Merkmalen 1 bis h in seinem Fachgebiet als bekannt anzusehen.

Ob der Fachmann ausgehend von dem Beispiel nach Bild 8.9 sowie den in der D1 offenbarten alternativen Gestaltungsmaßnahmen (Merkmale a bis e, h) sowie in Kenntnis der D2 (Merkmal f) in naheliegender Weise zu einem Gegenstand mit allen Merkmalen außer dem Merkmal g gelangt, kann dahingestellt bleiben. Aus dem Stand der Technik geht nämlich nicht hervor, einen aus Automatenstahl gedrehten Anker mit einer tiefgezogenen, plasmanitrierten Hülse zu einer gemeinsamen Führung bzw. Gleitpaarung zu kombinieren.

Hierzu findet sich im Stand der Technik weder ein Vorbild noch ein Hinweis oder eine Anregung.

Die Ausführungen der Einsprechenden, dass es sich bei den einzelnen Merkmalen des Anspruchs 1 lediglich um eine Aggregation von Merkmalen handele, deren Wirkung nicht über die Wirkung jeder einzelnen Maßnahme hinausgehe, greifen nicht durch. Ihrer Meinung nach dient das Plasmanitrieren nur der Verschleißreduzierung und die Herstellung des Ankers aus Automatenstahl der Kostenreduzierung, woraus sich kein gemeinsamer Effekt ergebe.

Wie die Patentinhaberin zutreffend ausführt, besteht insbesondere zwischen dem Merkmal f, demnach die Beschichtung härter als der Anker ist, und dem Merkmal g, nach dem der „weiche“ Anker konkret aus einem kostengünstigen Automatenstahl hergestellt ist, ein technischer Zusammenhang bzw. eine Wechselwirkung. Der technische Zusammenhang bzw. das Zusammenwirken geht sogar über diese beiden Merkmale hinaus und besteht auch zwischen den weiteren Merkmalen des Anspruchs 1. Dies ergibt sich aus dem Gesamtkontext des Streitpatents und dabei

insbesondere aus dem Abs. [0012] der Patentschrift. So kann die Hülse relativ einfach aus einem dünnen Blech tiefgezogen werden (Merkmale c, e), da „die sehr verschleißbeständige Gleitbeschichtung [Merkmal f] es ermöglicht, die Hülse dünn zu fertigen, ohne dass die Gefahr besteht, dass die Hülse über eine sehr lange Lebensdauer verschleißt bzw. an Wandstärke verliert.“ (Abs. [0012], letzter Satz). Durch die erfindungsgemäße Kombination wird somit der Verschleiß, der im Zuge des Ölaustausches im Stellglied durch schlechtes Öl verstärkt werden kann (vgl. Merkmal d), von der „harten“ dünnwandigen Hülse auf den „weicheren“ Anker aus Automatenstahl verlagert, wobei sich bei einem solchen Anker im Gegensatz zur dünnen Hülse ein verschleißbedingter Abrieb bezogen auf dessen Dicke nur unwesentlich auswirkt und somit die Lebensdauer des Stellglieds insgesamt betrachtet nicht übermäßig beeinträchtigt wird.

Zu diesem Aspekt finden sich im angeführten Stand der Technik keine Hinweise oder Anregungen, so dass eine derartige Kombination auf einem willkürlichen Herausgreifen von bekannten Maßnahmen in Kenntnis der Erfindung hinauslaufen würde. Deshalb ist der Gegenstand des Anspruchs 1 trotz der grundsätzlichen Bekanntheit seiner einzelnen Merkmale nicht nahegelegt.

Der Gegenstand des Anspruchs 1 ist damit patentfähig.

b) Der weitere Stand der Technik legt den Gegenstand des Anspruchs 1 ebenfalls nicht nahe.

Aus dem weiteren Stand der Technik geht – wie bereits eingangs erwähnt - ebenfalls nicht die erfindungsgemäße Kombination einer plasmanitrierten (Führungs-) Hülse mit einem „weicheren“ Anker aus Automatenstahl hervor und kann deshalb ebenso nicht zu einem Gegenstand mit allen Merkmalen des Anspruchs 1 führen.

Dies gilt auch dann, wenn von der D7 ausgegangen wird: Diese weist zwar eine plasmanitrierte Hülse 81, jedoch keinen Anker aus Automatenstahl auf, sondern einen Anker aus einem hochlegierten Stahl mit einem Anteil von mindestens 10% Kobalt (siehe Neuheitsvergleich unter 4.1.b). Auf Grund der Tatsache, dass das Ankermaterial gezielt wegen seiner besonders vorteilhaften magnetischen Eigenschaften ausgewählt worden ist (s. S. 10, Z. 12 bis 19), wird der Fachmann bereits von der Verwendung eines anderen Stahls, insbesondere eines niedrig legierten Automatenstahls ohne Kobaltanteil, abgehalten. Bei der relativ dickwandigen Hülse 81 der D7 ergibt sich zudem auch nicht die Notwendigkeit, einen weicheren Anker zu verwenden, da sich bei dieser eine geringe Reduzierung der Wandstärke durch Verschleiß nicht so gravierend wie bei einer dünnwandigen Hülse nach dem Streitpatent auswirkt.

Den weiteren Stellgliedern nach der D3 bis D5 und D8 mangelt es ebenfalls an der Ausgestaltung gemäß den Merkmalen f und g und sie sind im Übrigen auch nicht von der Einsprechenden herangezogen worden.

5. Der Gegenstand des Nebenanspruchs 4, der immer ein elektromagnetisches Stellglied nach dem Anspruch 1 beinhaltet, wird von dem patentfähigen Anspruch 1 getragen und hat damit ebenfalls Bestand; gleiches gilt für die auf den Anspruch 1 oder den Anspruch 4 rückbezogenen Unteransprüche 2 und 3 bzw. 5 bis 8.

III.

Der Antrag der Einsprechenden auf Rückzahlung der Beschwerdegebühr wird zurückgewiesen.

Die Rückzahlung der Beschwerdegebühr kann ausnahmsweise nach § 73 (3) 2 PatG und § 80 (3) PatG angeordnet werden, wenn die Einbehaltung der Gebühr auf Grund besonderer Umstände nicht der Billigkeit entspricht (s. Schulte/Püschel, Patentgesetz, 11. Aufl., § 73 Rn. 136). Liegen solche Umstände nicht vor, bleibt es bei dem allgemeinen Grundsatz, dass der Beschwerdeführer die Beschwerdegebühr selbst bei erfolgreicher Beschwerde selbst trägt. Daraus ergibt sich, dass die Rückerstattung nicht schon bei jeder fehlerhaften Rechtsanwendung der Patentabteilung, sondern nur bei einer grob fehlerhaften Sachbehandlung oder bei schwerwiegenden Verfahrensfehlern, ohne die die Beschwerde vermieden worden wäre, gerechtfertigt ist.

Eine derartige Ausnahme liegt hier nicht vor. Insbesondere ist keine entscheidungserhebliche Verletzung des rechtlichen Gehörs der Beschwerdeführerin erkennbar.

Der verfassungsrechtlich gewährleistete Anspruch auf rechtliches Gehör ([Art. 103 Abs. 1 GG](#)) für ein rechtsstaatliches Verfahren beinhaltet, dass jeder Verfahrensbeteiligte seine Rechte wirksam wahrnehmen kann. Der Anspruch auf rechtliches Gehör gibt auch in den Verfahren vor dem Deutschen Patent- und Markenamt jedem Verfahrensbeteiligten das Recht, sich zu dem der Entscheidung zugrundeliegenden Sachverhalt zu äußern und dem Gericht (bzw. der Patentabteilung) seine Auffassung zu den erheblichen Rechtsfragen darzulegen. Das Gericht ist verpflichtet, das tatsächliche und rechtliche Vorbringen der Beteiligten zur Kenntnis zu nehmen und auf seine sachlich-rechtliche und verfahrensrechtliche Entscheidungserheblichkeit zu prüfen. Es darf ferner keine Erkenntnisse verwerten, zu denen sich die Verfahrensbeteiligten nicht äußern konnten (BGH GRUR 2011, 851 – Werkstück mit weiteren Nachweisen). Das Gericht muss aber den Parteien nicht mitteilen, wie es den die Grundlage seiner Entscheidung bildenden Sachverhalt voraussichtlich würdigen wird (Senatsbeschluss vom 16. September 2008 – [X ZB 29/07](#), [GRUR 2009, 91](#) - Antennenhalter).

Nach der Rechtsprechung des Bundesverfassungsgerichts (NJW 2021, 2581 mit weiteren Nachweisen) kann Art. 103 I GG auch dann verletzt sein, wenn das Gericht durch eindeutig formulierte Hinweise seine Rechtsauffassung zu erkennen gibt und dann – ohne vorherigen Hinweis – von dieser abrückt, so dass den Prozessbeteiligten kein Vortrag zur gewandelten Rechtsauffassung mehr möglich ist (vgl. BVerfGE 108, 34).

Ein solcher Fall lag auch der von der Beschwerdeführerin zitierten Entscheidung des Bundesgerichtshofs (GRUR 2011, 851 – Werkstück) zugrunde. Durch die dort vor dem Verfahren geäußerte vorläufige Rechtsauffassung des Senats und im Vertrauen auf deren Bestand war die Beschwerdeführerin davon abgehalten worden, ihr Patent mit Hilfsanträgen beschränkt zu verteidigen, und durch die dem Hinweis widersprechende Lösungsentscheidung überrascht und in ihren Verfahrensrechten beschnitten worden.

Dies ist vorliegend nicht der Fall. Zwar ist nach dem Inhalt der Anhörungsniederschrift und dem Vortrag der Beteiligten davon auszugehen, dass die Patentabteilung vor ihrer Entscheidung nicht darauf hingewiesen hat, dass sie an der in der Ladungsverfügung als nach Auffassung des Berichterstatters möglich bezeichneten fehlenden Patentfähigkeit nicht festhält. Jedoch ist dadurch das rechtliche Gehör der Beschwerdeführerin nicht in verfahrenserheblicher Weise verletzt worden. Denn schon nach seinem Wortlaut hat der Hinweis in der Ladungsverfügung keine konkrete, wenn auch vorläufige Rechtsauffassung der Patentabteilung wiedergegeben, auf deren Bestand sich die Beteiligten verlassen konnten, sondern nur vorbereitend den inhaltlichen Schwerpunkt der Anhörung aus der Sicht des Berichterstatters thematisiert. Wie sich aus dem weiteren Verfahren ergibt, hat sich die Einsprechende auch auf den Inhalt des Hinweises nicht verlassen. Denn nach Zugang des Hinweises hat sie erneut ausführlich zur Rechtslage vorgetragen und vor der Anhörung weiteren Stand der Technik in das Verfahren eingeführt. Aus dem Verlauf der Anhörung musste sich ihr zusätzlich aufdrängen, dass die Patentabteilung an der vorläufig geäußerten Meinung des Berichterstatters möglicherweise nicht festhalten

werde, denn bei fehlender erfinderischer Tätigkeit gegenüber dem Stand der Technik nach der D1 in Zusammenschau mit der D2 wäre eine Erörterung des zusätzlich genannten Stands der Technik überhaupt nicht erforderlich gewesen. Eine Überraschungsentscheidung stellte der Beschluss daher nicht dar. Schließlich ist auch nicht erkennbar, dass der Beschwerdeführerin durch den fehlenden Hinweis Angriffsmittel beschnitten worden sind. Die Beschwerdeführerin hat im Beschwerdeverfahren nichts vorgebracht, das zu einer abweichenden Entscheidung der Patentabteilung hätte führen können. Die Beweisführung durch Zeugenvernehmung ist der Beschwerdeführerin nicht beschnitten worden. Denn der unter Zeugenbeweis gestellte Vortrag war nicht beweisbedürftig, weil er auch von der Patentabteilung und der Patentinhaberin geteilt wurde, wie sich aus der zutreffenden Begründung des Beschlusses ergibt. Die Argumentation der Beschwerdeführerin betreffend die fehlende erfinderische Tätigkeit gegenüber dem Stand der Technik in der Zusammenschau der Entgegenhaltungen D1 und D2 war bereits vorgebracht und ist in dem Beschluss der Patentabteilung zutreffend zur Kenntnis genommen und gewürdigt worden. Da die Einsprechende die zutreffenden Ausführungen im Beschluss der Patentabteilung angegriffen und auch nach Erörterung in der Beschwerdeverhandlung an ihrer Antragstellung festgehalten hat, ist davon auszugehen, dass die Beschwerde auch durch einen klarstellenden Hinweis der Patentabteilung in der Anhörung nicht vermeidbar gewesen wäre. Daher erscheint es nicht unbillig, dass die Beschwerdeführerin die Gebühren für die erfolglos eingelegte Beschwerde trägt.

V.

Rechtsmittelbelehrung

Gegen diesen Beschluss steht den am Beschwerdeverfahren Beteiligten das Rechtsmittel der Rechtsbeschwerde zu. Da der Senat die Rechtsbeschwerde nicht zugelassen hat, ist sie nur statthaft, wenn gerügt wird, dass

1. das beschließende Gericht nicht vorschriftsmäßig besetzt war,
2. bei dem Beschluss ein Richter mitgewirkt hat, der von der Ausübung des Richteramtes kraft Gesetzes ausgeschlossen oder wegen Besorgnis der Befangenheit mit Erfolg abgelehnt war,
3. einem Beteiligten das rechtliche Gehör versagt war,
4. ein Beteiligter im Verfahren nicht nach Vorschrift des Gesetzes vertreten war, sofern er nicht der Führung des Verfahrens ausdrücklich oder stillschweigend zugestimmt hat,
5. der Beschluss aufgrund einer mündlichen Verhandlung ergangen ist, bei der die Vorschriften über die Öffentlichkeit des Verfahrens verletzt worden sind, oder
6. der Beschluss nicht mit Gründen versehen ist.

Die Rechtsbeschwerde ist innerhalb eines Monats nach Zustellung des Beschlusses beim Bundesgerichtshof, Herrenstraße 45 a, 76133 Karlsruhe, durch einen beim Bundesgerichtshof zugelassenen Rechtsanwalt als Bevollmächtigten schriftlich einzulegen.

Rothe

Richter

Uhlmann

Schenk

Wei