



BUNDESPATENTGERICHT

IM NAMEN DES VOLKES

URTEIL

4 Ni 33/21 (EP)

(Aktenzeichen)

Verkündet am
9. November 2022
Weißenburger
Justizbeschäftigte
als Urkundsbeamtin
der Geschäftsstelle

In der Patentnichtigkeitsache

...

betreffend das europäische Patent EP 1 529 924
(DE 50 2004 001 087)

hat der 4. Senat (Nichtigkeitssenat) des Bundespatentgerichts auf Grund der mündlichen Verhandlung vom 9. November 2022 durch die Vorsitzende Richterin Grote-Bittner sowie die Richter Dr.-Ing. Krüger, Dipl.-Ing. Univ. Dipl.-Wirtsch.-Ing. (FH) Ausfelder, Dr. Meiser und Dipl.-Ing. Dr. Herbst

für Recht erkannt:

- I. Die Klage wird abgewiesen.
- II. Die Klägerin hat die Kosten des Rechtsstreits zu tragen.
- III. Das Urteil ist wegen der Kosten gegen Sicherheitsleistung in Höhe von 120 % des jeweils zu vollstreckenden Betrages vorläufig vollstreckbar.

Tatbestand

Mit der Nichtigkeitsklage begehrt die Klägerin die Nichtigkeitsklärung des u.a. für die Bundesrepublik Deutschland erteilten europäischen Patents 1 529 924, das die Priorität der deutschen Patentanmeldung 10351386 vom 4. November 2003 in Anspruch nimmt. Die Beklagte ist eingetragene Inhaberin des Streitpatents mit der Bezeichnung „Tiefbauvorrichtung mit einem unter Druck stehenden Getriebe und Verfahren zur Steuerung des Innendrucks in dem Getriebe“, das am 13. September 2004 angemeldet und dessen Erteilung am 2. August 2006 veröffentlicht worden ist. Das Streitpatent wird beim Deutschen Patent- und Markenamt unter der Nr. 50 2004 001 087 geführt.

Das Streitpatent, das mit der Nichtigkeitsklage im vollen Umfang angegriffen wird, umfasst in seiner erteilten Fassung 16 Ansprüche mit dem unabhängigen

Vorrichtungsanspruch 1 sowie den hierauf rückbezogenen Unteransprüchen 2 bis 11 und dem unabhängigen Verfahrensanspruch 12 nebst den auf diesen rückbezogenen Unteransprüchen 13 bis 16.

Die erteilten unabhängigen Patentansprüche 1 und 12 lauten – mit hinzugefügter Merkmalsgliederung – wie folgt:

- M1.1 Tiefbauvorrichtung
- M1.2 mit einem Getriebe mit einem Getriebegehäuse (16)
- M1.3 und einer Druckeinrichtung zur Änderung
eines im Getriebegehäuse (16) herrschenden Innendrucks,
dadurch gekennzeichnet,
- M1.4 dass eine aktive Stelleinrichtung (20) vorgesehen ist,
- M1.5 welche zum Ändern des im Getriebegehäuse (16) herrschenden
Innendrucks über eine Steuereinrichtung ansteuerbar ist.

- M12.1 Verfahren zum Betrieb einer Tiefbauvorrichtung,
insbesondere einer Tiefbauvorrichtung
nach einem der Ansprüche 1 bis 11,
- M12.2 mit einem Getriebe (14) mit einem Getriebegehäuse (16)
- M12.3 und einer Druckeinrichtung zur Änderung
eines im Getriebegehäuse (16) herrschenden Innendrucks,
dadurch gekennzeichnet,
- M12.4 dass der im Getriebegehäuse (16) herrschende Innendruck
mittels einer aktiven Stelleinrichtung (20) geändert wird,
- M12.5 welche von einer Steuereinrichtung gesteuert wird.

Wegen des Wortlauts der erteilten Unteransprüche 2 bis 11 und 13 bis 16 wird auf die Streitpatentschrift verwiesen.

Die Klägerin macht den Nichtigkeitsgrund der mangelnden Patentfähigkeit wegen fehlender Neuheit und erfinderischer Tätigkeit geltend. Die Beklagte verteidigt das Streitpatent in der erteilten Fassung.

Die Klägerin stützt ihr Vorbringen zur fehlenden Patentfähigkeit insbesondere auf folgende Dokumente:

NK1:	JP H07-138980 A mit Übersetzung NK1a
NK2:	JP H10-331187 A mit Übersetzung NK2a
NK3:	EP 0 518 293 A1
NK4:	W0 03/070565 A2
NK5:	US 6,063,001 A
NK6:	DE 2 162 314 A
NK8:	Instruction Manual B... BC 40 / HTS
NK9-1:	Instruction Manual B...BC 30 / BS 110
NK9-2:	Spare Parts List B... BC 30
NK10:	Bedienungsanleitung B... BC20/93 – Auszug
NK14	Wikipedia-Auszug zu „Gear pump“.

Sie meint, dass der Gegenstand des erteilten Patentanspruch 1 wie auch des erteilten Anspruchs 12 neuheitsschädlich vorweggenommen sei durch die Druckschriften NK1, NK2 und NK3 sowie durch offenkundige Vorbenutzung der Schlitzwandfräsen gemäß der NK8 bis NK10, die mit einer Druckausgleichsvorrichtung entsprechend der NK3 versehen seien. Die NK1 weise insbesondere auch die Merkmale M1.2/M12.2 auf, die dahingehend auszulegen seien, dass es ein Gehäuse gibt, welches dem Getriebe irgendwie zugeordnet sein müsse. Auch die NK2 zeige sämtliche Anspruchsmerkmale, wobei dort die Hydraulikpumpen 11b und 23 und das damit leitungsverbundene Druckbegrenzungsventil 29 in Kombination eine aktive Stelleneinrichtung im Sinne des Merkmals M1.4 bilden würden. Die NK3 verwirkliche mit einer Druckeinrichtung, deren Druckanpassung mittels einer Federvorspannung erfolge, um einen

Überdruck gegenüber dem Umgebungsdruck zu erzeugen, als aktive Druckanpassung bei vorzunehmender weiter Auslegung des Anspruchs 1 bzw. Anspruchs 12 u.a. auch die Merkmale M1.4 und M1.5 bzw. M12.4 und M12.5.

Jedenfalls seien die streitpatentgemäßen Gegenstände für den Fachmann durch den Stand der Technik nahegelegt, und zwar jeweils durch die Entgegenhaltungen NK4 und NK5 i.V.m. Fachwissen sowie durch die Druckschriften NK1 i.V.m. NK6 und NK3 i.V.m. NK8, NK9 oder NK10. Auch wenn sich aus der NK4 nicht explizit eine Steuereinrichtung ergebe, könne der Fachmann ohne Weiteres erkennen, dass er zur gezielten Einstellung eines Drucks in der druckkompensierten Vorrichtung eine Steuereinrichtung entsprechend den Merkmalen 1.5 bzw. 12.5 benötige und gelange daher mit seinem Fachwissen zu den streitpatentgemäßen Ansprüchen. Dies gelte auch für die NK5, der der Fachmann ein Getriebegehäuse entnehme, das bei einer Tiefbohrung im Bohrloch einen elektrischen Motor mit einer Pumpe verbinde. Des Weiteren stehe dem Fachmann, der sich die Aufgabe stelle, die Nachteile des Systems der NK6 zu beseitigen, die Lehre der NK1 zur Verfügung und er gelange somit zur streitpatentgemäßen Erfindung. Auch werde der Fachmann ohne Weiteres die in den NK8, NK9 und NK10 gezeigten Schlitzwandfräsen mit der Druckausgleichsvorrichtung der NK3 kombinieren.

Der Senat hat den Parteien einen qualifizierten Hinweis vom 31. Januar 2022 erteilt.

Die Klägerin beantragt,

das europäische Patent 1 529 924 mit Wirkung für das Hoheitsgebiet der Bundesrepublik Deutschland für nichtig zu erklären.

Die Beklagte beantragt,

die Klage abzuweisen.

Die Beklagte tritt der Auffassung der Klägerin in allen Punkten entgegen. Sie stützt sich zur Frage der Patentfähigkeit u.a. auf die von ihr eingereichte Anlage

NB3 Der Brockhaus, Naturwissenschaft und Technik. Mannheim: 2003.
S. 799, „Getriebe“.

Die Beklagte meint, dass keine der von der Klägerin eingereichten Druckschriften und Dokumente die streitpatentgemäßen Gegenstände neuheitsschädlich treffen würden. Bei der Tiefbauvorrichtung nach der NK1 fehlten die Merkmale M1.2, M1.3, M1.4 sowie M1.5, die NK2 weise nicht die Merkmale M1.4 und M1.5 auf und die NK3 würde nicht die Merkmale M1.2 bis M1.5 zeigen. Entsprechendes gelte für die Merkmale des Patentanspruchs 12. Auch würden dem Fachmann die streitpatentgemäßen Erfindungen nicht durch eine der von der Klägerin angeführten Dokumentenkombinationen oder eine der Druckschriften in Verbindung mit Fachwissen nahegelegt. So zeige die NK4 schon nicht eine Tiefbauvorrichtung, sondern ein Unterwasserarbeitssystem für den Einsatz bei Ölbohrungen, die NK5 lehre ebenfalls ein anderes Prinzip als das Streitpatent und der NK6 sei weder eine aktive Stelleneinrichtung noch eine Steuereinrichtung zu entnehmen. Die NK8 bis NK10 stünden ebenfalls nicht der Neuheit der streitpatentgemäßen Gegenstände entgegen und führten auch in Kombination mit der Druckschrift NK3 nicht zu diesen.

Wegen der weiteren Einzelheiten des Sach- und Streitstandes wird auf die Schriftsätze der Parteien nebst Anlagen und den weiteren Inhalt der Akte Bezug genommen.

Entscheidungsgründe

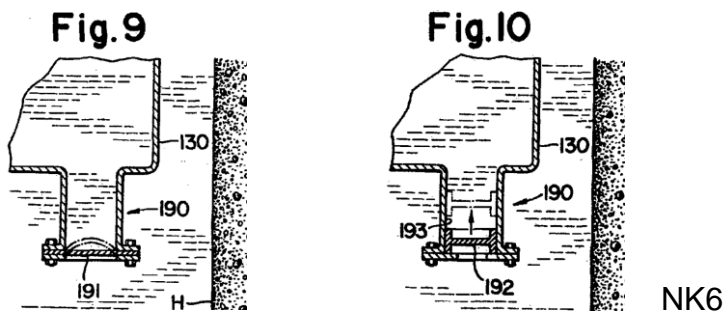
Die Nichtigkeitsklage, mit der der Nichtigkeitsgrund der mangelnden Patentfähigkeit geltend gemacht wird (Art. II § 6 Abs. 1 S. 1 Nr. 1 IntPatÜG i. V. m. Art. 138 Abs. 1 lit. a), Art. 54, Art. 56 EPÜ), ist zulässig, aber unbegründet. Denn das Streitpatent erweist sich in der erteilten Fassung als patentfähig, mithin als rechtsbeständig.

I.

1. Gegenstand des Streitpatents ist gemäß Absatz [0001] der Streitpatentschrift eine Tiefbauvorrichtung mit einem Getriebe mit einem Getriebegehäuse und einer Druckeinrichtung zur Änderung eines im Getriebegehäuse herrschenden Innendrucks. Ein weiterer Gegenstand des Streitpatents ist ein Verfahren zum Betrieb einer Tiefbauvorrichtung, bei dem insbesondere der Innendruck in einem Getriebe gesteuert wird.

Im Absatz [0002] ist erläutert, dass es bei Getrieben, die unter Wasser oder einem sonstigen erhöhten Umgebungsdruck arbeiten, erforderlich ist, einen Druckausgleich vorzunehmen, um den Öldruck im Getriebe dem äußeren Umgebungsdruck anzupassen. Ansonsten bestünde die Gefahr größerer Druckdifferenzen zwischen dem Gehäuseinneren und der Umgebung und es könnte dann Wasser von außen aufgrund der Druckdifferenz in das Getriebe eindringen.

Laut dem Absatz [0003] ist aus der DE 2 162 314 A (**NK6**) ein solches Druckausgleichssystem an einem Getriebe bekannt. Hierzu ist am Getriebegehäuse eine Öffnung vorgesehen, welche mittels einer flexiblen Membran gegenüber der Umgebung abgedichtet ist. Bei einem größeren Umgebungsdruck kann sich die Membran nach innen wölben und so einen Druckausgleich im Getriebeinneren bewirken. Die Figur 9 der NK6 zeigt das im Absatz [0003] der Streitpatentschrift beschriebene Druckausgleichssystem mit flexibler Membran (191); Figur 10 zeigt ein weiteres Druckausgleichssystem, bei dem anstelle der flexiblen Membran ein verschiebbarer Kolben (192) vorgesehen ist.



Gemäß dem Absatz [0004] ist weiterhin aus der EP 0 518 293 B1 (**NK3**) eine Schlitzwandfräse bekannt, deren Lagerdichtungen mit einer hydraulischen Druckausgleichsvorrichtung versehen sind. Hierzu ist ein verschiebbarer Kolben vorgesehen, auf dessen eines Ende der Umgebungsdruck wirken kann. Das andere Ende des verschiebbaren Kolbens wirkt auf ein Ölreservoir, welches so einen hydraulischen Gegendruck auf die Lagerdichtungen bei einem entsprechenden Druckanstieg der Umgebung erzeugen kann.

An diesen Druckausgleichseinrichtungen wird kritisiert, siehe Absatz [0005], dass die flexible Membran der NK6 wenig stabil sei und dass die Beweglichkeit des verschiebbaren Kolbens der NK3 aufgrund von Verschmutzungen unter Baustellenbedingungen beeinträchtigt werden könne.

Dementsprechend ist im Absatz [0010] als Aufgabe genannt, eine Tiefbauvorrichtung und ein Verfahren zu deren Betrieb anzugeben, welche bei einer einfachen und robusten Anordnung eine zuverlässige Druckänderung im Getriebe erlauben.

Erfindungsgemäß ist dazu eine aktive Stelleinrichtung vorgesehen, welche zum Ändern des im Getriebegehäuse herrschenden Innendrucks über eine Steuereinrichtung ansteuerbar ist. Dabei wird als ein Grundgedanke der Erfindung bezeichnet, von der sozusagen passiven Druckanpassung im Stand der Technik, bei welcher der Umgebungsdruck über eine Membran oder einen Kolben

unmittelbar den Innendruck verändert, zu einer aktiven, gesteuerten Druckeinstellung überzugehen, siehe Absatz [0012] der Streitpatentschrift.

Der hierfür zuständige Fachmann ist ein Dipl.-Ing. oder Master (FH/HAW) des Maschinenbaus mit mehrjähriger Berufserfahrung in der Konstruktion und Entwicklung von Tiefbauvorrichtungen mit Getrieben.

2. Die folgenden Merkmale der Ansprüche 1 und 12 bedürfen hinsichtlich ihres Verständnisses durch den Fachmann der Erläuterung.

Die Tiefbauvorrichtung des **Anspruchs 1** umfasst gemäß dem Merkmal **M1.2** ein Getriebe mit einem Getriebegehäuse.

Ein Getriebe ist nach dem Verständnis des angesprochenen Fachmanns ein Maschinenelement, das Bewegungen umformt, d. h. es wird über ein beweglich gelagertes Antriebsglied des Getriebes eine Bewegung eingespeist, und es kommt über ein ebenfalls beweglich gelagertes Abtriebsglied des Getriebes eine Bewegung heraus. Ein auf das Antriebsglied wirkender Antrieb, z.B. ein Motor, und ein von dem Abtriebsglied des Getriebes angetriebener Abtrieb, z.B. die Fräsräder einer Schlitzwandfräse, sind beide nicht Teil des Getriebes.

In dem von der Beklagten eingereichten Auszug aus dem Brockhaus-Lexikon Naturwissenschaft und Technik (NB3) wird der Begriff „Getriebe“ als auf mechanische Maschinenelemente begrenzt definiert, bei denen Antriebsglied und Abtriebsglied in einem gemeinsamen Gestell beweglich gelagert sind.

Dem Fachmann sind neben solchen mechanischen Getrieben aber auch elektrische und hydraulische Getriebe bekannt. Dieses sind daher ebenfalls vom Anspruch 1 umfasst, dem sich eine Beschränkung auf mechanische Getriebe nicht entnehmen lässt. Ein hydraulisches Getriebe kann beispielsweise aus einer Hydraulikpumpe, einer Hydraulikleitung und einem Hydraulikmotor bestehen, wobei dann die Antriebswelle der Hydraulikpumpe das Antriebsglied und die Abtriebswelle des

Hydraulikmotors das Abtriebsglied des Getriebes ist. In diesem Fall muss es kein gemeinsames Gestell geben, vielmehr können Hydraulikpumpe und Hydraulikmotor auch an verschiedenen Orten angeordnet sein. Allen Getriebebauarten ist jedoch gemein, dass sie mindestens ein Antriebsglied und ein Abtriebsglied im Sinne je eines beweglichen Teils des Getriebes umfassen.

Kraftmaschinen, d.h. Maschinen zur Umwandlung verschiedener Energieformen in mechanische Energie (wie z.B. Verbrennungsmotoren, Elektromotoren, Hydraulikmotoren) verfügen zwar über ein Abtriebsglied (die Abtriebswelle), nicht jedoch über ein Antriebsglied in diesem Sinne. Arbeitsmaschinen (wie z.B. Elektrogeneratoren, Hydraulikpumpen) dagegen verfügen umgekehrt zwar über ein Antriebsglied (die Antriebswelle), nicht jedoch über ein Abtriebsglied in diesem Sinne. Beide werden deshalb vom Fachmann auch dann nicht als Getriebe bezeichnet, wenn in ihrem Inneren Bewegungsumformungen stattfinden.

Merkmal M1.2 verlangt weiterhin nicht nur ein „Getriebe“, sondern ein „Getriebe mit einem Getriebegehäuse“. Ein Getriebegehäuse ist schon dem Namen nach ein Gehäuse, das das Getriebe einhaust, d.h. umschließt. Ein Getriebe ist somit nur dann ein Getriebe im Sinne des Merkmal M1.2, wenn seine Bestandteile in einem Gehäuse untergebracht sind.

Die Klägerin hat vorgetragen, der Formulierung „Getriebe mit einem Getriebegehäuse“ sei lediglich zu entnehmen, dass es ein Gehäuse gebe, das dem Getriebe irgendwie zugeordnet sei. Deshalb sei dieses Merkmal auch erfüllt, wenn ein Gehäuse ein Getriebe nur teilweise umgebe. Diese Argumentation kann nicht greifen, weil Merkmal M1.2 nicht nur ein „Getriebe mit einem Gehäuse“ verlangt, sondern ein „Getriebe mit einem Getriebegehäuse“, also ein Getriebe mit einem Gehäuse, welches das Gehäuse des Getriebes ist.

Gemäß dem Merkmal **M1.3** umfasst die Tiefbauvorrichtung eine Druckeinrichtung zur Änderung eines im Getriebegehäuse herrschenden Innendrucks.

Mit dem Innendruck ist der Druck eines in dem Getriebegehäuse enthaltenen Fluids wie z.B. eines Getriebeöls gemeint, vergleiche Absätze [0002] und [0014] der Streitpatentschrift. Die Änderung des Drucks erfolgt (bei gleichbleibender Fluidmasse) durch Vergrößerung des Fluidvolumens zur Drucksenkung bzw. Verkleinerung des Fluidvolumens zur Druckerhöhung.

Wie groß die durch die Volumenänderung bewirkte Druckänderung ausfällt, hängt von der Kompressibilität des jeweiligen Fluids ab. Diese muss der Fachmann berücksichtigen, um die Druckeinrichtung auslegen zu können. Er kennt sie für Flüssigkeiten, mit denen er regelmäßig zu tun hat, üblicherweise auswendig, sonst schlägt er nach. Die Kompressibilität beträgt z.B. bei Mineralölen rund 7×10^{-5} 1/bar, d.h. das jeweilige Ölvolumen muss um sieben Hunderttausendstel verringert werden, um eine Drucksteigerung von einem bar zu erreichen.

Wird also beispielsweise eine Tiefbauvorrichtung mit einem vollständig ölfüllten Getriebe mit 100 Litern Inhalt in einen 100 Meter tiefen wassergefüllten Schacht abgesenkt, wodurch der Außendruck um rund 10 bar steigt, so müssen die 100 Liter Öl auf 99,93 Liter zusammengedrückt werden, um eine Erhöhung des im Getriebe herrschenden Innendrucks um ebenfalls 10 bar und somit einen Druckausgleich zu erreichen.

Die Druckeinrichtung muss gemäß dem Merkmal M1.3 zur Änderung eines im Getriebegehäuse herrschenden Innendrucks geeignet und eingerichtet sein. Gemäß dieser Formulierung ist auch umfasst, wenn im Getriebegehäuse mehrere voneinander abgetrennte Räume vorhanden sind, und nur in einem dieser Räume der Innendruck von der Druckeinrichtung geändert werden kann.

Der Anspruch 1 stellt keine Anforderungen an die Art des Raums. Wie jedoch im Absatz [0002] erläutert ist, geht es bei der Innendruckänderung darum, ein Eindringen von Wasser von außen in das Getriebe zu verhindern. Gefährdete Stellen hinsichtlich des Eindringens von Wasser sind dabei vor allem Lagerdichtungen an das Lagergehäuse durchdringenden Wellen wie z.B. bei einer Schlitzwandfräse an den Wellen der Fräsräder. Dementsprechend ist in Absatz [0004] als bereits aus dem Stand der Technik nach NK3 bekannt beschrieben, die

Anpassung des Innendrucks an den Außendruck nicht im gesamten Getriebegehäuse vorzunehmen (also nicht wie im Stand der Technik nach NK6 gemäß Absatz [0003]), sondern lediglich auf der Innenseite der Lagerdichtungen. Diese Erläuterungen in den Absätzen [0003] und [0004] beschränken den Gegenstand des Anspruchs 1 nicht darauf, dass die Innendruckänderung entweder im gesamten Getriebegehäuse (wie in Absatz [0003]) oder in einem Raum auf der Innenseite der Lagerdichtungen (wie im Absatz [0004]) erfolgen muss, jedoch sind jedenfalls diese zwei Fälle vom Anspruch 1 umfasst.

Gemäß dem Merkmal **M1.4** i.V.m. Merkmal M1.5 ist die Tiefbauvorrichtung dadurch gekennzeichnet, dass zum Ändern des im Merkmal M1.3 genannten, im Getriebegehäuse herrschenden Innendrucks eine aktive Stelleinrichtung vorgesehen ist.

Absatz [0012] der Streitpatentschrift erläutert den Unterschied zwischen einer erfindungsgemäßen aktiven Stelleinrichtung und einer passiven Druckanpassung gemäß dem Stand der Technik. Bei der passiven Druckanpassung erfolgt über eine flexible Membran oder einen verschieblichen Kolben unmittelbar ein Druckausgleich zwischen dem Innendruck und dem Außendruck. Die erfindungsgemäße aktive Stelleinrichtung dagegen ist energiebetrieben. Absatz [0013] nennt zwei mögliche Wirkungsweisen solcher aktiver Stelleinrichtungen.

Eine bevorzugte Ausführungsform ist demnach eine Änderung des Innendrucks durch Änderung der Befüllung des Getriebegehäuses. Für eine Erhöhung des Innendrucks muss demnach eine zusätzliche Befüllung erfolgen. Sollen dabei, wie bei dem bereits zur Erläuterung des Merkmals M1.3 eingeführten Zahlenbeispiel, bei einer Tiefbauvorrichtung mit einem ölgefüllten Getriebe mit 100 Litern Inhalt die 100 Liter Öl auf 99,93 Liter zusammengedrückt werden, um den Innendruck um 10 bar zu erhöhen, so müssen dazu dem Getriebegehäuse 70 Kubikzentimeter Öl zusätzlich zugeführt werden.

Eine andere Möglichkeit ist gemäß Absatz [0013] die Änderung des Innendrucks durch Änderung des Getriebegehäusevolumens, beispielsweise durch einen verstellbaren Kolben. Für eine Erhöhung des Innendrucks muss hierbei das Getriebegehäusevolumen verringert werden. Sollen also auch in diesem Fall bei einer Tiefbauvorrichtung mit einem ölgefüllten Getriebe mit 100 Litern Inhalt die 100 Liter Öl auf 99,93 Liter zusammengedrückt werden, um den Innendruck um 10 bar zu erhöhen, so muss der Kolben soweit verstellt werden, dass das Getriebegehäusevolumen sich um 70 Kubikzentimeter verkleinert.

Ein Vergleich der erfindungsgemäßen Ausführungsformen gemäß Absatz [0013] mit dem Stand der Technik gemäß den Absätzen [0003] und [0004] zeigt, dass in beiden Fällen ein verstellbarer Kolben zur Änderung des Innendrucks zum Einsatz kommen kann. Dieser wird jedoch erfindungsgemäß nicht passiv, durch den Außendruck, sondern energiebetrieben verstellt.

Im Merkmal **M1.5** ist weiter angegeben, dass die aktive Stelleinrichtung des Merkmals M1.4 zum Ändern des im Getriebegehäuse herrschenden Innendrucks über eine Steuereinrichtung ansteuerbar sein muss.

Zum Aufbau der Steuereinrichtung ist im Streitpatent nichts ausgesagt, sie kann beliebig aufgebaut sein. Aus den Absätzen [0020] und [0028] ergibt sich, dass eine reine Steuerung, über die beispielsweise im Getriebegehäuse ein definierter Überdruck oder Unterdruck gegenüber dem Außendruck eingestellt werden kann, ausreicht. Eine Regelung des Innendrucks ist nicht erforderlich. Auch werden erst bei der Beschreibung vorteilhafter Ausführungsformen ab Absatz [0020] und in den Unteransprüchen ab Anspruch 13 Sensoren genannt, die auf eine Ausführung der Steuereinrichtung als elektronische Steuerung schließen lassen. Darauf ist der Gegenstand des Anspruchs 1 folglich ebenfalls nicht beschränkt.

Gegenstand des **Anspruchs 12** ist ein Verfahren zum Betrieb einer Tiefbauvorrichtung. Die Merkmale M12.2 und M12.3 beschreiben die

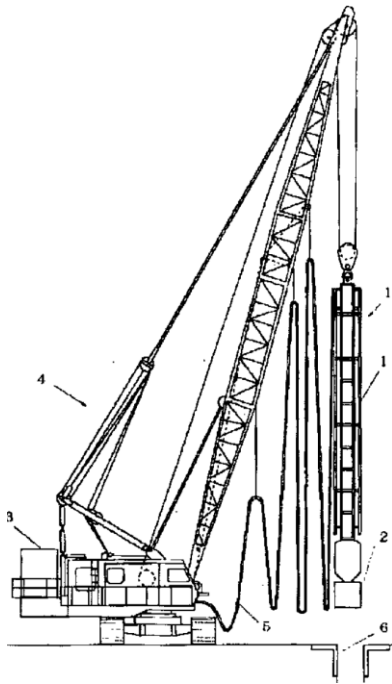
Tiefbauvorrichtung mit denselben Worten wie die Merkmale M1.2 und M1.3 des Anspruchs 1. Das Verfahren ist durch den in den Merkmalen M12.4 und M12.5 angegebenen Verfahrensschritt gekennzeichnet, dass der im Getriebegehäuse herrschende Innendruck mittels einer aktiven Stelleinrichtung geändert wird, welche von einer Steuereinrichtung gesteuert wird, also mit einer Stelleinrichtung, die den Merkmalen M1.4 und M1.5 des Anspruchs 1 entspricht.

3. Der Gegenstand des **Anspruchs 1** ist neu und ergibt sich auch nicht in naheliegender Weise aus dem im Verfahren befindlichen Stand der Technik.

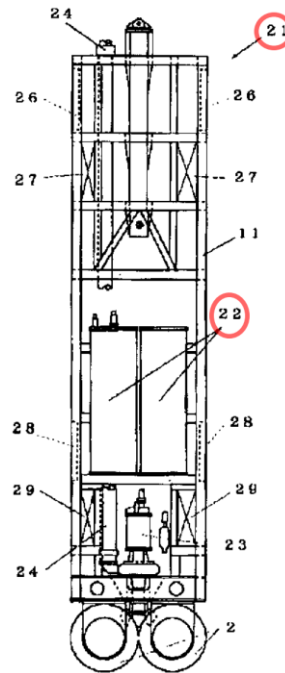
3.1 Der Gegenstand des Anspruchs 1 ist neu gegenüber der Entgegenhaltung **NK1**. Diese offenbart **nicht** die Merkmale **M1.2** bis **M1.5**.

Gegenstand der NK1 ist gemäß den Absätzen [0001] bis [0003] (siehe Übersetzung NK1a) und den Figuren 6, 7 eine als Schlitzwandfräse ausgebildete Tiefbauvorrichtung (excavator 1) für den Einsatz unter Wasser (underwater) in Tiefen bis 100 Metern (100 m). Das entspricht dem Merkmal **M1.1**.

NK1 geht gemäß den Absätzen [0003] und [0004] von einem in Figur 6 dargestellten Stand der Technik aus, bei dem die Schlitzwandfräse (excavator 1) von einem Kran (crane 4) in den Schlitz (trench 6) abgesenkt wird, und der Öldruck zum Betrieb der hydraulisch angetriebenen Fräse (hydraulic rotary cutter 2) von einer Hydraulikeinheit (hydraulic unit 3) bereitgestellt wird, die auf dem Kran (4) angeordnet ist. Das macht eine sehr lange Hydraulikleitung (hose 5) zur Verbindung der auf dem Kran (4) an der Oberfläche befindlichen Hydraulikeinheit (3) mit der bis zu 100 m tief in den Schlitz abgesenkten Schlitzwandfräse (1) erforderlich. Wie in den Absätzen [0005] und [0006] erläutert ist, führt dies zu hohen Druckverlusten aufgrund des hydraulischen Widerstands der langen Hydraulikleitung (5), die darüber hinaus schwierig zu handhaben ist, siehe Ziffer 5 in Figur 6.



NK1 Figur 6

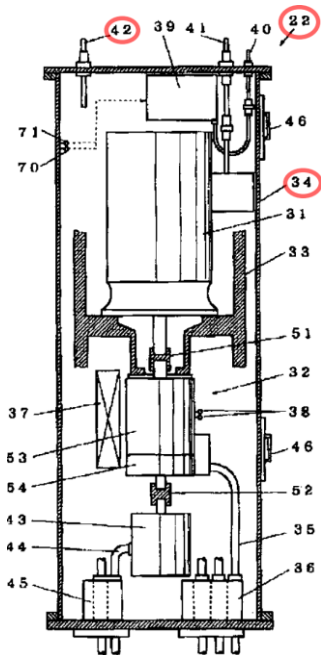


NK1 Figur 1

Gemäß der in NK1 vorgeschlagenen Erfindung wird daher zur Vermeidung der Hydraulikleitung (5) die Hydraulikeinheit vom Kran (4) in die Schlitzwandfräse verlegt, siehe Absätze [0008] und [0048].

Die Figur 1, siehe auch die Beschreibung ab Absatz [0025], zeigt eine erfindungsgemäße Schlitzwandfräse (21) mit zwei Hydraulikeinheiten (double hydraulic unit 22), die jeweils in einem Behälter (container 34, siehe Fig. 2 unten) angeordnet sind.

Figur 2, siehe auch die Beschreibung ab Absatz [0029], zeigt einen der zwei Behälter (34), der eine Hydraulikeinheit (22) mit einer Steuereinheit (control unit 39), einem elektrischen Motor (electric motor 31) und mehreren hydraulischen Pumpen (32, 43) in einem ansonsten mit Luft gefüllten Raum enthält.



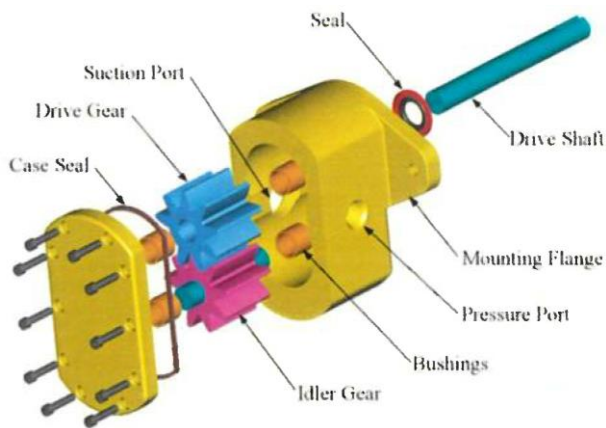
NK1 Figur 2

Der luftgefüllte Behälter (34) könnte einem äußeren Überdruck von z.B. 10 bar in 100 m Wassertiefe nicht standhalten, er ist gemäß Absatz [0032] lediglich auf einen äußeren Überdruck von rund 1 bar ausgelegt („1 kg/cm²“ entspr. $\sim 10 \text{ N/cm}^2 = 1 \text{ bar}$). Deshalb wird dem Behälter (34) mittels einer Luftleitung (air hose 42) und eines Kompressors (compressor 73) Luft unter Druck zugeführt. Die Luftzufuhr wird gesteuert von einer Kompressorsteuereinheit (compressor control unit 72), die den mit einem Luftdrucksensor (barometer 71) gemessenen Luftdruck im Behälter mit dem aus der Wassertiefe errechneten Wasserdruck außerhalb des Behälters vergleicht, siehe Absätze [0042] bis [0045] und Figur 5.

Somit offenbart die NK1 eine Druckeinrichtung zur Änderung des im Behälter (34) herrschenden Innendrucks, die dadurch gekennzeichnet ist, dass eine aktive Stell-einrichtung (Kompressor 73) vorgesehen ist, welche zum Ändern des im Behälter (34) herrschenden Innendrucks über eine Steuereinrichtung (Kompressorsteuereinheit 72) ansteuerbar ist. Das entspricht jedoch **nicht** den Merkmalen **M1.3**, **M1.4** und **M1.5**, denn der Behälter (34) ist kein Getriebegehäuse, weil in ihm kein Getriebe enthalten ist.

3.1.1 Die in dem Behälter (34) angeordnete hydraulische Pumpe (hydraulic pump 43) ist kein Getriebe. Denn sie besitzt zwar ein Antriebsglied, siehe die in Figur 2 erkennbare, über die Kupplung (coupling 52) angetriebene Antriebswelle, aber kein Abtriebsglied. Denn das von der Pumpe geförderte Öl bewegt sich zwar, nämlich durch die Leitung (pipe 44), es ist jedoch kein beweglich gelagertes Teil der Pumpe und kann somit aus der Pumpe kein Getriebe machen.

Die Klägerin hat darauf hingewiesen, dass die Pumpe (43) laut Absatz [0036] der NK1 eine Zahnradpumpe (gear pump) sein könne. Sie hat weiter anhand eines Wikipedia-Artikels (NK14) erläutert, dass bei Zahnradpumpen üblicherweise nur eines der zwei Zahnräder („Drive Gear“) von einer Antriebswelle („Drive Shaft“) angetrieben werde. Das zweite Zahnrad („Idler Gear“) werde dagegen von dem ersten Zahnrad mitgenommen.



An exploded view of an external gear pump.

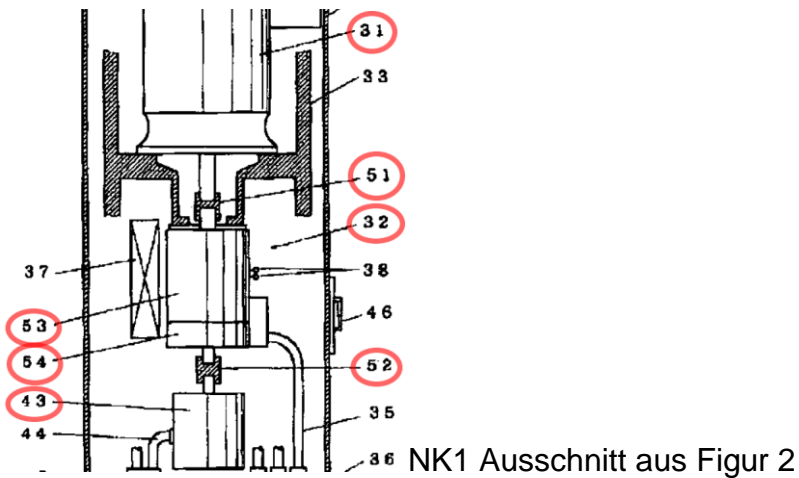
NK14

Selbst wenn jedoch unterstellt wird, dass die in NK1 vorgesehene Pumpe (43) so aufgebaut ist, wie die in dem Wikipedia-Artikel dargestellte Zahnradpumpe, so kann die in der Zahnradpumpe stattfindende Bewegungsumformung, von der Drehbewegung des einen Zahnrades zur gegensinnigen Drehbewegung des zweiten Zahnrades, aus der Pumpe kein Getriebe machen. Denn das zweite Zahnrad nimmt lediglich an der Förderung des Öls teil, es gibt kein Abtriebsglied, über das die Bewegung des zweiten Zahnrades aus der Pumpe herausgeführt wird oder werden könnte.

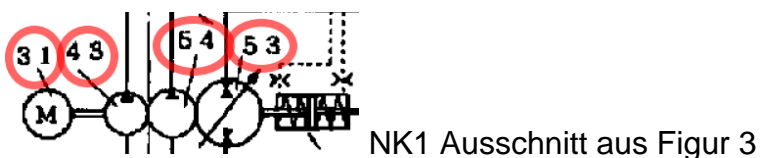
3.1.2 Die in dem Behälter (34) angeordnete hydraulische Pumpe (hydraulic pump 32) ist ebenfalls kein Getriebe.

3.1.2.1 Die Pumpe (32) umfasst zwei Pumpen, nämlich eine Speisepumpe (charge pump 54) und eine Hauptpumpe (main pump 53). Es kann jedoch dahinstehen, ob und was für Bewegungsumformungen in der Pumpe (32) zur Verteilung der Antriebsleistung auf die einzelnen Pumpen (53, 54) stattfinden, und was für Bewegungsumformungen in den einzelnen Pumpen (53, 54) zur Förderung des Öls stattfinden. Denn diese Bewegungsumformungen können aus den Pumpen (32, 53, 54) keine Getriebe machen, weil die Pumpen – wie auch die Zahnradpumpe (43), siehe oben – lediglich Öl fördern, und dieses Öl sich zwar bewegt, nämlich durch die Leitung (pipe 35), aber kein beweglich gelagertes Teil der jeweiligen Pumpe im Sinne eines Abtriebsglieds eines Getriebes ist und somit aus keiner der Pumpen ein Getriebe machen kann. Bei dieser Betrachtungsweise der Klägerin fehlt also zu einem Getriebe im streitpatentgemäßen Sinne jeweils ein Abtriebsglied.

3.1.2.2 Die Pumpe (32) ist über eine Kupplung (coupling 51) mit dem Elektromotor (electric motor 31) und über eine weitere Kupplung (coupling 52) mit der Zahnradpumpe (gear pump 43) verbunden. Somit wird zwar über die Kupplung (coupling 51) die Antriebsbewegung des Elektromotors (electric motor 31) in die Pumpe (32) eingespeist und es kommt über die am gegenüberliegenden Ende angeordneten Kupplung (coupling 52) eine Bewegung aus der Pumpe (32) heraus. Jedoch ist in NK1 keine Bewegungsumformung zwischen der ersten Kupplung (51) und der zweiten Kupplung (52) offenbart. Vielmehr legt die Darstellung der Pumpe (32) und der zwei Kupplungen (51, 52) in Figur 2 dem Fachmann eine durch die Pumpe (32) hindurchgehende Welle nahe.

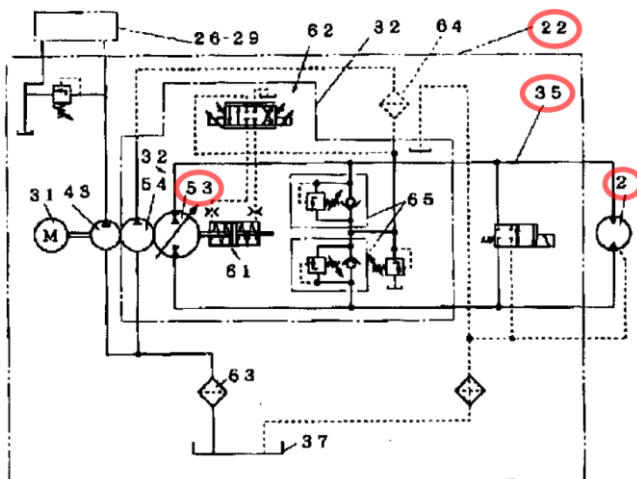


Dies wird auch bestätigt durch die Darstellung des Antriebs der Pumpen (43, 54 und 53) durch den Elektromotor (31) über eine einzige, mit zwei parallelen Strichen dargestellte Antriebswelle in Figur 3. Auch die Tatsache, dass die Pumpen in Figur 3 verglichen mit Figur 2 vom Elektromotor (31) aus gesehen in umgekehrter Reihenfolge angeordnet sind (31-53-54-43 in Figur 2, 31-43-54-53 in Figur 3), ist für den Fachmann ein Hinweis darauf, dass vom Motor bis zum Antrieb der jeweils entferntesten Pumpe (in Figur 2 Pumpe 43, in Figur 3 Pumpe 53) keine Bewegungsumformung vorgesehen ist, sondern alle Pumpen mit derselben Drehzahl vom Elektromotor (31) angetrieben werden, und es deshalb nicht auf die Reihenfolge der Pumpenanordnung relativ zum Elektromotor (31) in den Figuren 2 und 3 ankommt. Bei dieser Betrachtungsweise der Klägerin fehlt also zu einem Getriebe eine Bewegungsumformung zwischen einem Antriebsglied und einem Abtriebsglied.



3.1.3 Aus demselben Grund, nämlich mangels Bewegungsumformung zwischen einem Antriebsglied und einem Abtriebsglied, sind auch die Kupplungen (couplings 51, 52) keine Getriebe im Sinne des Streitpatents.

3.1.4 Die Klägerin hat weiter vorgetragen, dass selbst dann, wenn in dem Behälter (34) kein vollständiges Getriebe enthalten sei, und deshalb der Behälter (34) allein kein Getriebegehäuse sei, doch das von der Pumpe (32) durch die Leitung (35) zum Hydraulikmotor der Fräse (2) und zurück geförderte Öl stets umschlossen sei, nämlich nach Verlassen des Behälters (34) von der Leitung (35) und dann vom Hydraulikmotor (2), wie in Figur 3 dargestellt. Somit werde durch den Behälter (34) in Verbindung mit der Leitung (35) und dem Hydraulikmotor (2) das Getriebegehäuse gebildet und es werde entsprechend dem Merkmal M1.3 in einem Teil dieses Getriebegehäuses, nämlich dem Behälter (34), der Innendruck geändert.

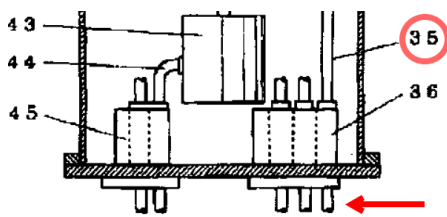


NK1 Figur 3

Diese Argumentation kann nicht greifen, weil Merkmal M1.2 ein Getriebe mit einem Getriebegehäuse verlangt, d.h. mit einem Gehäuse, das die Bestandteile des Getriebes einhaust bzw. umschließt. Werden daher Pumpe (32), Leitung (35) und Hydraulikmotor (2) gemeinsam als ein hydraulisches Getriebe angesehen, so sind Pumpe (32), Leitung (35) und Hydraulikmotor (2) Bestandteile des Getriebes und es fehlt weiterhin ein Gehäuse, das diese Getriebebestandteile umschließt.

Denn dass die gemäß der Darstellung der Figur 3 von der Pumpe (32) aus dem Behälter (34) der Hydraulikeinheit (22) heraus zum Hydraulikmotor (2) führende Leitung (35) das in ihr enthaltene Öl umschließt, macht aus der Leitung (35) zwar ein Getriebebestandteil im Sinne des Merkmals M1.2, aber nicht zugleich auch ein

Getriebegehäusebestandteil im Sinne desselben Merkmals M1.2, da die Leitung (35) zwar, wie von der Klägerin ausgeführt, das in der Leitung (35) enthaltene Öl umschließt, d.h. einhaust, nicht aber sich selbst. Die Leitung (35) selbst ist vielmehr auf dem Weg vom Behälter (34) zum Hydraulikmotor (2) gemäß der Darstellung in Figur 2 unten nicht von einem Gehäuse umgeben, sondern unmittelbar dem umgebenden Wasser im Schacht bzw. Schlitz (6) ausgesetzt.



NK1 Figur 2, Ausschnitt

Im Ergebnis sind die Merkmale M1.3 bis M1.5 in NK1 deshalb nicht offenbart, weil zwar eine Druckeinrichtung zur Änderung des Luftdrucks in dem Behälter (34) vorgesehen ist, bei der eine aktive Stelleinrichtung (Kompressor 73) über eine Steuereinrichtung (Kompressorsteuereinheit 72) ansteuerbar ist, der Behälter (34) jedoch kein Getriebegehäuse ist.

Nachdem in dem Behälter (34), in dem der Luftdruck geändert wird, kein Getriebe enthalten ist, kann auch dahinstehen, ob die hydraulisch angetriebene Fräse (hydraulic rotary cutter 2) ein Getriebe umfasst. Absatz [0040] der NK1 ist lediglich zu entnehmen, dass die Hauptpumpe (main pump 53) mit der Fräse (rotary cutter 2) verbunden ist. Das lässt ebenso wie die Figuren, in denen das Bezugszeichen „2“ einmal auf die Fräsräder zeigt (in Figur 2) und einmal auf den die Fräsräder antreibenden Hydraulikmotor (in Figur 3), offen, ob der Hydraulikmotor die Fräsräder der Fräse (2) über ein Getriebe oder direkt antreibt. Merkmal **M1.2** ist somit ebenfalls **nicht** offenbart. Darauf kommt es jedoch auch deshalb nicht an, weil für die hydraulisch angetriebene Fräse (hydraulic rotary cutter 2) in NK1 keine Druckeinrichtung zur Änderung eines Innendrucks erwähnt wird.

3.2 Der Gegenstand des Anspruchs 1 ist neu gegenüber der Entgegenhaltung **NK2**. Diese offenbart **nicht** die Merkmale **M1.4** und **M1.5**.

Gegenstand der NK2 ist gemäß den Absätzen [0001] und [0002] (siehe Übersetzung NK2a) und den Figuren 1 und 2 eine Tiefbauvorrichtung für den Einsatz unter Wasser (underwater ground excavator), die als Schlitzwandfräse (Figur 1) ausgebildet ist. Das entspricht dem Merkmal **M1.1**.

NK2 geht gemäß den Absätzen [0002] und [0003] von einem in Figur 2 schematisch dargestellten Stand der Technik aus, bei dem die Schlitzwandfräse ein Getriebe mit einem mit Schmieröl (lubricating oil) gefüllten Getriebegehäuse (sealed container of the gear case) aufweist. Das entspricht dem Merkmal **M1.2**.

Bei diesem Stand der Technik werden die Fräsräder über einen Elektromotor (electric motor 31), eine Hydraulikpumpe (hydraulic pump 32) und zwei Hydraulikmotoren (hydraulic motors 33 and 33) angetrieben. Dieser Antrieb ist samt zugehörigem Hydrauliköltank (oil tank) an der Schlitzwandfräse vorgesehen.

Als problematisch ist dabei beschrieben,

- dass der Hydrauliköltank groß sein muss (Absatz [0003]: oil tank having a large capacity) und mit einer Leckageerfassung versehen sein muss (Absatz [0013]: leak detection device),
- dass zum Nachfüllen von durch Leckage verloren gegangenem Hydrauliköl die Schlitzwandfräse an die Oberfläche gezogen werden muss (Absatz [0014]),
- und dass für das Getriebe eine Druckausgleichsvorrichtung (Absatz [0003]: hydraulic balancer; Absatz [0011] (1): hydraulic balance device; Absatz [0012]: water pressure balancer) erforderlich ist, die bei dem beschriebenen Stand der Technik dem schlammigen Wasser (muddy water) außerhalb der Schlitzwandfräse ausgesetzt ist (Absatz [0012]).

Gemäß der in NK2 vorgeschlagenen Lösung wird daher, siehe Absatz [0006] und Figur 1, eine Ölversorgungseinheit (oil supply unit 11) mit einem Öltank (oil tank

11c) vorgesehen, der nicht an der Schlitzwandfräse, sondern an der Oberfläche angeordnet ist (on the ground) und mittels einer Druckleitung (pressurizing line 12) mit dem Hydrauliksystem der Schlitzwandfräse verbunden ist. An der Schlitzwandfräse kann ein zusätzlicher Zwischentank (intermediate tank 21) vorgesehen sein, siehe das Ende von Absatz [0006]. Damit werden laut NK2 zwei Vorteile erreicht:

Zum einen kann ein durch Leckagen am Hydrauliksystem der Schlitzwandfräse eingetretener Hydraulikölverlust am Sinken des Hydraulikölpegels in dem an der Oberfläche vorgesehenen Öltank (11c) erkannt werden (Absätze [0004] und [0013]), und das Ersetzen von durch Leckage verloren gegangenen Hydrauliköl kann ebenfalls durch Nachfüllen in den Öltank (11c) an der Oberfläche erfolgen, ohne dass dazu die Schlitzwandfräse an die Oberfläche gezogen werden muss (Absatz [0014]).

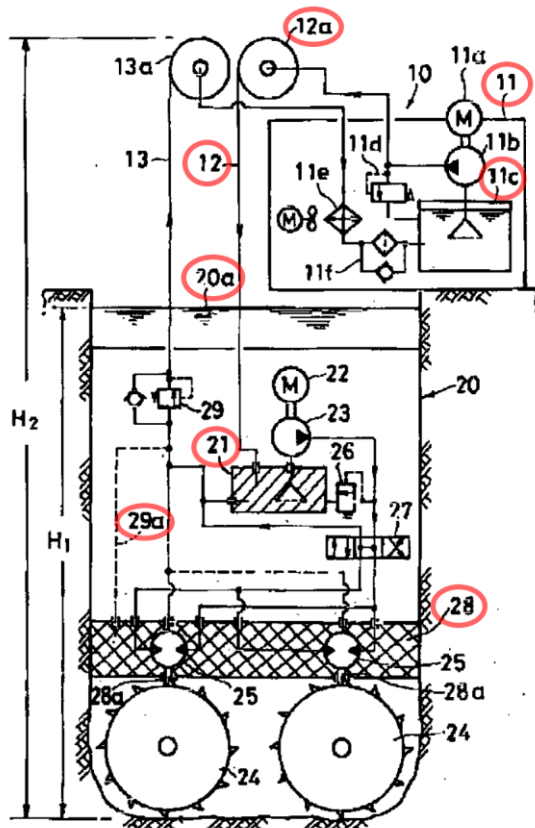
Außerdem wird ein Druckausgleich für das mit Schmieröl (lubricating oil) gefüllte Getriebe (transmission unit/portion 28) erreicht, indem die Druckleitung (pressurizing line 12) bzw. der damit verbundene Zwischentank (intermediate tank 21) des Hydrauliksystems der Schlitzwandfräse über eine Druckleitung (pressurization line 29a) das im Gehäuse des Getriebes (28) enthaltene Schmieröl mit Druck beaufschlagt (letzter Satz des Absatzes [0010]).

Zur Funktion des Druckausgleichs entnimmt der Fachmann dem Absatz [0010] und der Figur 1:

Wenn die Schlitzwandfräse immer tiefer in einen wassergefüllten Schacht abgesenkt wird, nimmt einerseits – aufgrund zunehmender Höhe „H1“ der über der Schlitzwandfräse befindlichen Wassersäule (muddy water 20a) – der Druck zu, den diese Wassersäule von außen auf die Dichtungen (cutter seals 28a) des Getriebegehäuses ausübt.

Zugleich nimmt jedoch zwangsläufig auch die Länge bzw. Höhe „H2“ der von der Trommel (reel 12a) abgewickelten Druckleitung (12) zu und damit auch der Druck,

den die in der Druckleitung (12) befindliche Hydraulikölsäule über den Zwischentank (intermediate tank 21), die Druckleitung (pressurization line 29a) und das im Getriebe (28) enthaltene Schmieröl von innen auf die Dichtungen (cutter seals 28a) des Getriebes ausübt.



NK2 Figur 1

Die Druckleitung (12) und die damit hydraulisch verbundene Druckleitung (29a) sind bereits eine Druckeinrichtung zur Änderung des im Gehäuse des Getriebes (28) herrschenden Innendrucks entsprechend dem Merkmal **M1.3**.

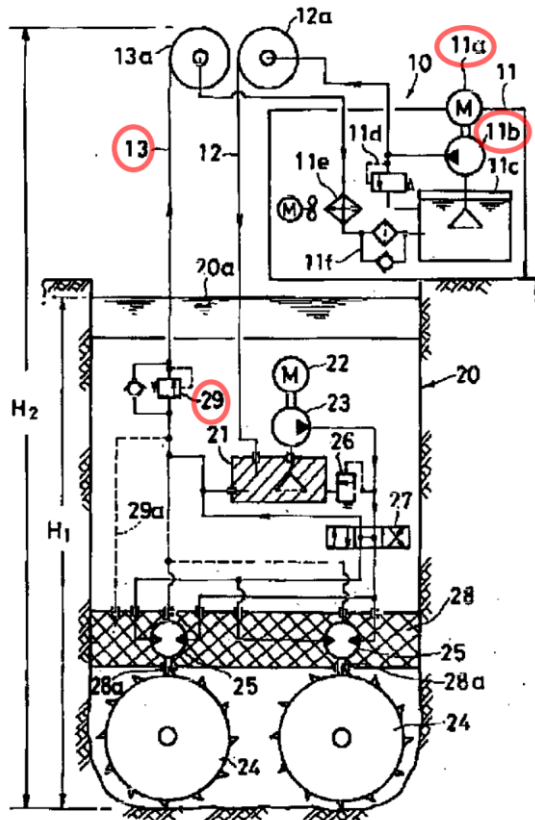
Bei dem ab Absatz [0006] beschriebenen Ausführungsbeispiel ist zusätzlich zur Druckleitung (12), die den an der Oberfläche befindlichen Öltank (11c) mit dem Zwischentank (21) der Schlitzwandfräse verbindet, eine Rücklaufleitung (return line 13) vom Zwischentank (21) zum Öltank (11c) an der Oberfläche vorgesehen (Absatz [0007]). Da die Rücklaufleitung (13) stets im gleichen Maß von ihrer

Trommel (13a) abgewickelt wird wie die Druckleitung (12) von der Trommel (12a), und beide Leitungen über den Zwischentank (21) verbunden sind, bewirken sowohl beide Leitungen gemeinsam als auch jede für sich, dass mit zunehmender Höhe bzw. Länge „H2“ der jeweils darin befindlichen Hydraulikölsäule der über den Zwischentank (21) und die Druckleitung (29a) auf das Schmieröl im Getriebe (28) ausgeübte Druck zunimmt.

Weiter ist eine von einem Elektromotor (electric motor 11a) angetriebene Hydraulikpumpe (hydraulic pump 11b) vorgesehen, die das Öl vom Tank (11c) durch die Druckleitung (12) zum Zwischentank (21) und weiter durch die Rücklaufleitung (13) wieder zurück zum Öltank (11c) umwälzt (Absätze [0006] und [0007]). Die Umwälzung des Öls führt aufgrund des dabei auftretenden Druckverlustes in der Rücklaufleitung (Absatz [0010]: pressure loss of the return line 13) zu einer zusätzlichen Erhöhung des Drucks im Zwischentank (21) und damit auch in der zum Getriebe (28) führenden Druckleitung (29a). Diese zusätzliche Druckerhöhung ist in Absatz [0010] mit „ ΔP “ bezeichnet. Die Größe der zusätzlichen Druckerhöhung „ ΔP “ hängt von der Förderleistung der Hydraulikpumpe (Absatz [0006]: discharge amount of the hydraulic pump 11a) ab. Daraus, dass in NK2 nicht gelehrt wird, diese Förderleistung zu variieren, ergibt sich für den Fachmann, dass die zusätzliche Druckerhöhung „ ΔP “ im Betrieb konstant ist.

Schließlich ist in der Rücklaufleitung (13) ein Druckventil (resistance valve 29) vorgesehen, das den Druck stromaufwärts des Druckventils (29) – also in der Figur 1 unter dem Druckventil, somit im Zwischentank (21) und auch in der zum Getriebe führenden Druckleitung (29a) – gegenüber dem Druck stromabwärts des Druckventils (29) – also in der Figur 1 über dem Druckventil, in der Rücklaufleitung (13) – um einen weiteren Betrag erhöht. Diese weitere zusätzliche Druckerhöhung ist in Absatz [0010] als Öffnungsdruck „ P_k “ des Druckventils (29) bezeichnet (the cracking pressure (pressure at which oil starts to pass through the valve) is P_k). Aus der Lehre des Absatzes [0010], diese weitere zusätzliche Druckerhöhung „ P_k “ auf einen bestimmten Wert einzustellen (set P_k so that ...), ergibt sich für den

Fachmann, dass diese weitere zusätzliche Druckerhöhung „Pk“ im Betrieb ebenfalls konstant ist.



NK2 Figur 1

Dem Fachmann erschließt sich dabei aus der Erläuterung im Absatz [0010], dass die zusätzliche konstante Druckerhöhung „ ΔP “ und die weitere zusätzliche konstante Druckerhöhung „Pk“ aus folgendem Grund in NK2 vorgesehen sind:

Zwar nimmt, wie oben erläutert, wenn die Schlitzwandfräse in einen wassergefüllten Schacht abgesenkt wird, mit der zunehmenden Höhe „H1“ der über der Schlitzwandfräse befindlichen Wassersäule nicht nur der außerhalb des Getriebegehäuses herrschende Außendruck zu, sondern zwangsläufig mit der ebenfalls zunehmenden Höhe „H2“ der abgewickelten Druckleitung (12) auch der im Getriebegehäuse herrschende Innendruck. Damit allein kann jedoch kein vollständiger Druckausgleich erreicht werden.

Denn die Druckerhöhung außen ergibt sich aus der Höhe „H1“ multipliziert mit der Dichte des Wassers (the specific gravity of muddy water) „r1“ zu „H1 x r1“, siehe Absatz [0010] Zeile 115.

Die Druckerhöhung innen dagegen ergibt sich aus der Höhe „H2“ multipliziert mit der Dichte des Hydrauliköls (the specific gravity of hydraulic oil) „r2“ zu „H2 x r2“, siehe Absatz [0010] Zeile 115. Da die Dichte des Hydrauliköls deutlich geringer ist, als die Dichte des Wassers – der Fachmann rechnet überschlägig mit einer Dichte des Hydrauliköls innen von rund 0,9 kg pro Liter, die Dichte des schlammigen Wassers (muddy water) außen dagegen beträgt mindestens 1 kg pro Liter – fiel beim Absenken der Schlitzwandfräse in einen Schacht die allein durch das Hydrauliköl in der Druckleitung (12) erreichte Druckerhöhung des im Getriebe herrschenden Innendrucks geringer aus, als die durch das Wasser verursachte Druckerhöhung außen.

Zwar kann die Höhe „H2“ der Hydraulikölsäule in der Druckleitung (12), wie in Figur 1 dargestellt, etwas größer sein als die Höhe „H1“ der Wassersäule, weil die Trommel (reel 12a), von der die Druckleitung (12) abgewickelt wird, oberhalb des Wasserspiegels (20a) angeordnet ist. Bei großer Schachttiefe kann jedoch der dann im Verhältnis gesehen geringe Unterschied zwischen „H2“ und „H1“ ($H_2 > H_1$) den im Verhältnis größeren Unterschied der Dichten „r2“ und „r1“ ($r_2 < r_1$) nicht ausgleichen, so dass der Druck außen größer wird als der Druck im Inneren des Getriebegehäuses. Es würde also entgegen der Forderung in Absatz [0010] Zeile 115 der NK2 gelten:

$$H_1 \times r_1 > H_2 \times r_2$$

Damit bestünde die Gefahr, dass von außen Wasser durch die Dichtungen (seals 28a) in das Getriebe eindringt.

Mit der durch die Ölumwälzung erreichten zusätzlichen, im Betrieb konstanten Druckerhöhung „ ΔP “ und der durch das Druckventil (29) erreichten weiteren zusätzlichen konstanten Druckerhöhung „Pk“ wird der Druck im Inneren des Getriebes erhöht. Absatz [0010] lehrt dazu, „Pk“ so einzustellen, d.h. so groß

einzustellen, dass der Innendruck stets größer ist als der Außendruck (set P_k so, that the following equation holds. $H_1 \times r_1 \leq H_2 \times r_2 + \Delta P + P_k$).

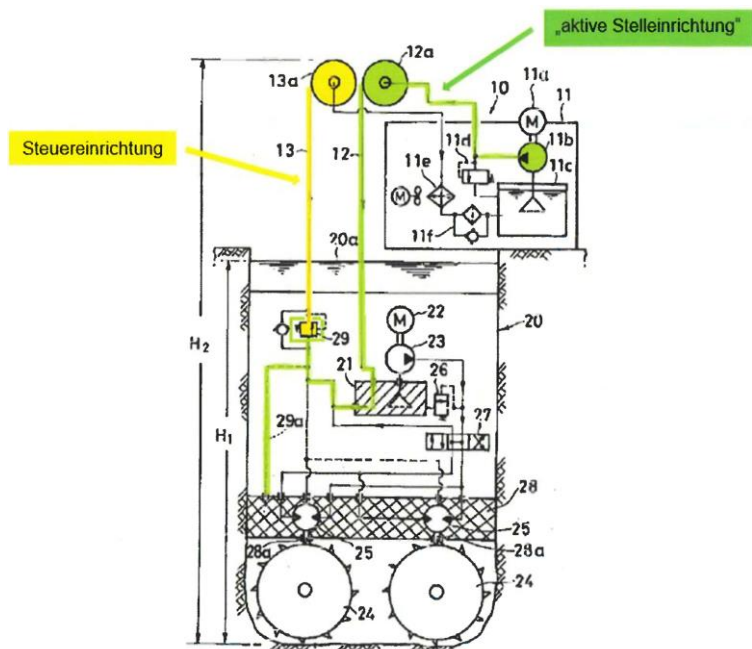
3.2.1 Die Klägerin hat in der mündlichen Verhandlung vorgetragen, mit der Hydraulikpumpe (11b) in Verbindung mit dem Druckventil (29) als aktiver Stelleinrichtung sowie dem Druck der Ölsäule in der Rücklaufleitung (13) als Steuereinrichtung seien auch die Merkmale **M1.4** und **M1.5** in NK2 offenbart.

Das trifft jedoch nicht zu. Denn selbst wenn das Druckventil (29) und die Hydraulikpumpe (11b) aufgrund ihres Antriebs durch den Elektromotor (11a) als eine aktive Stelleinrichtung angesehen würden, so ist diese zwar vom Druck der Ölsäule in der Rücklaufleitung (13) ansteuerbar, jedoch entgegen dem Merkmal M1.5 nicht zum Ändern des im Getriebegehäuse herrschenden Innendrucks, sondern lediglich zum Erhöhen des im Getriebegehäuse herrschenden Innendrucks um den konstanten Wert „ P_k “.

Das Ändern des Innendrucks erfolgt dagegen unmittelbar durch die Änderung der Höhe „ H_2 “ der in der Rücklaufleitung (13) sowie der Druckleitung (12) befindlichen Ölsäule, was in den Worten des Streitpatents (Absatz [0012] der Streitpatentschrift) einer passiven Druckanpassung entspricht.

Dass die Hydraulikpumpe (hydraulic pump 11b) und das Druckventil (29) an der Änderung des im Getriebegehäuse herrschenden Innendrucks keinen Anteil haben, lässt sich auch dadurch veranschaulichen, dass diese Änderung des Innendrucks auch stattfände, wenn die Schlitzwandfräse in einen Schacht abgesenkt wird, und dabei sowohl die Hydraulikpumpe (11b) als auch das Druckventil (29) ausgebaut und überbrückt wären.

3.2.2 Die Klägerin hatte schriftsätzlich auch geltend gemacht, mit der Hydraulikpumpe (11b) als aktiver Stelleinrichtung und dem Druckventil (29) in Verbindung mit dem Druck der Ölsäule in der Rücklaufleitung (13) als Steuereinrichtung seien ebenfalls die Merkmale **M1.4** und **M1.5** in NK2 offenbart.



Figur NK13 der Klägerin
(kolorierte Figur 1 der NK2)

Dies trifft bereits deshalb nicht zu, weil die Hydraulikpumpe (11b) allein den Druck in der das Getriebe (28) mit Druck beaufschlagenden Druckleitung (29a) lediglich um den konstanten Wert „ ΔP “ erhöhen kann, ihn aber nicht ändern kann. Denn der durch den Druckverlust in der Rücklaufleitung (13) gegebene Wert „ ΔP “ kann sich nur ändern, wenn sich die Förderleistung der Hydraulikpumpe (11b) ändert; das wird aber in NK2 nicht gelehrt. Die Hydraulikpumpe (11b) ist somit nicht zum Ändern des im Getriebegehäuse herrschenden Innendrucks geeignet, wie es für eine aktive Stelleinrichtung in den Merkmalen M1.4 und M1.5 gefordert ist.

Weiterhin kann die in der Rücklaufleitung (13) enthaltene Ölsäule bei Änderung ihrer Höhe „ H_2 “ zwar den Druck im Getriebe (28) ändern und das Druckventil (29) kann diesen sich ändernden Druck um den konstanten Wert „ P_k “ erhöhen, beide können jedoch weder einzeln noch gemeinsam die Hydraulikpumpe (11b) ansteuern. Beide sind also keine Steuereinrichtung, über die die Hydraulikpumpe (11b) zum Ändern des im Getriebegehäuse (28) herrschenden Innendrucks ansteuerbar ist, wie es im Merkmal M1.5 gefordert ist.

3.2.3 Unabhängig davon, wo die Klägerin gemäß ihrem jeweiligen Vortrag die Grenze zwischen der aktiven Stelleinrichtung und der Steuereinrichtung zieht, hängt das Ergebnis auch nicht davon ab, ob das Druckhalteventil (relief valve 11d), das dazu ausgelegt ist, ab einem vorbestimmten Druck zu öffnen und diesen Druck zu halten (Absatz [0006]: to hold a predetermined pressure) im Betrieb normalerweise geschlossen ist, wie ein Sicherheitsventil (so die Klägerin), oder ob es normalerweise geöffnet ist (so die Beklagte).

Bezüglich der Höhe dieses vorbestimmten Öffnungsdrucks des Druckhalteventils (11d), im folgenden „Pvö“ genannt, lassen sich drei Fälle unterscheiden:

Wenn im ersten Fall der vorbestimmte Druck „Pvö1“, ab dem das Druckhalteventil (11d) öffnet, so hoch eingestellt ist, dass er größer ist, als die Summe der Druckerhöhung „Pk“ durch das Druckventil (29), des Druckverlustes „ΔP“ in der Rücklaufleitung (13) und des ungefähr gleich hohen Druckverlustes „ΔP“ in der Druckleitung (12), wenn also gilt:

$$Pvö1 > Pk + \Delta P + \Delta P,$$

so ist das Druckhalteventil (11d) geschlossen und der gesamte konstante Ölförderstrom der Hydraulikpumpe (11b) fließt durch die Druckleitung (12), das Druckventil (29) und die Rücklaufleitung (13), und alles verhält sich so wie bisher ausgeführt.

Wenn im zweiten Fall der vorbestimmte Druck „Pvö2“, ab dem das Druckhalteventil (11d) öffnet, so eingestellt ist, dass er

- zwar kleiner ist, als die Summe der Druckerhöhung „Pk“ durch das Druckventil (29), des Druckverlustes „ΔP“ in der Rücklaufleitung (13) und des ungefähr gleich hohen Druckverlustes „ΔP“ in der Druckleitung (12),

- aber immerhin noch größer als die Druckdifferenz P_k , die überwunden werden muss, damit das Öl durch das Druckventil (29) fließen kann, wenn also gilt:

$$P_k + \Delta P + \Delta P > P_{v\ddot{o}2} > P_k,$$

so öffnet das Druckhalteventil (11d), und der Ölförderstrom der Hydraulikpumpe (11b) teilt sich auf: Der eine Teil fließt direkt durch das Druckhalteventil (11d) direkt zurück zum Öltank (11c), der andere Teil fließt durch die Druckleitung (12), das Druckventil (29) und die Rücklaufleitung (13).

Wie groß dieser andere Teil des Ölförderstroms ist, ergibt sich daraus, dass mit Verringerung des durch die Druckleitung (12) und die Rücklaufleitung (13) fließenden Ölförderstromteils auch die Druckverluste „ $\Delta P + \Delta P$ “ in diesen Leitungen sich verringern. Es stellt sich daher ein Gleichgewichtszustand ein, bei dem der durch die Druckleitung (12), das Druckventil (29) und die Rücklaufleitung (13) fließende Ölförderstromteil gerade soweit verringert ist, dass mit den entsprechend verringerten Druckverlusten „ $\Delta P_{\text{verringert}} + \Delta P_{\text{verringert}}$ “ gilt:

$$P_k + \Delta P_{\text{verringert}} + \Delta P_{\text{verringert}} = P_{v\ddot{o}2}.$$

Auch in diesem Fall ist jedoch der durch die Druckleitung (12), das Druckventil (29) und die Rücklaufleitung (13) fließende Anteil des Ölförderstroms der Hydraulikpumpe (11b) konstant – und alles verhält sich so wie bisher ausgeführt, mit der einzigen Änderung hinsichtlich des Drucks im Getriebe (28), dass die zur Druckänderung durch die Höhe „ H_2 “ der Ölflüssigkeitssäule in der Rücklaufleitung (13) und der konstanten Druckerhöhung „ P_k “ durch das Druckventil (29) hinzukommende konstante Druckerhöhung durch den Druckverlust „ ΔP “ in der Rücklaufleitung (13) auf einen neuen konstanten Wert „ $\Delta P_{\text{verringert}}$ “ verkleinert ist.

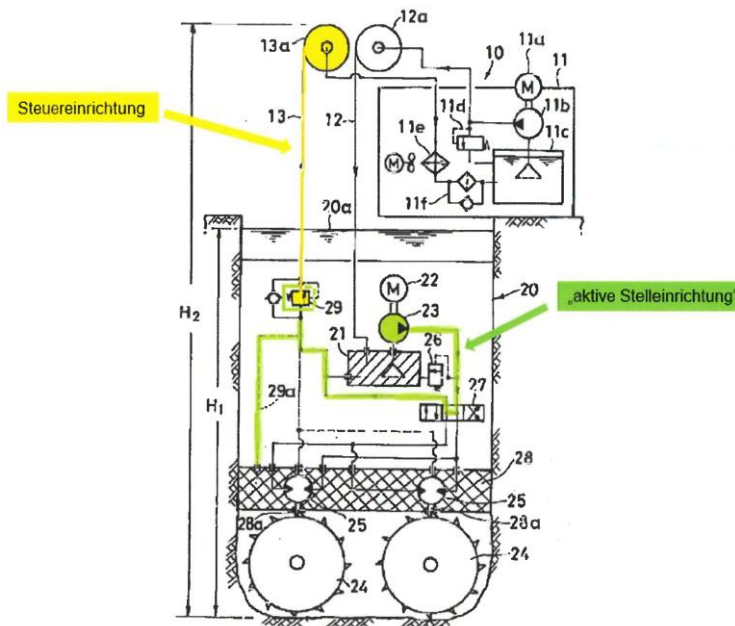
Wenn im dritten Fall der vorbestimmte Druck „ $P_{v\ddot{o}3}$ “, ab dem das Druckhalteventil (11d) öffnet, so eingestellt ist, dass er kleiner ist, als die Druckdifferenz P_k , die überwunden werden muss, damit das Öl durch das Druckventil (29) fließen kann, wenn also gilt:

$$P_{v3} < P_k,$$

so bleibt das Druckventil (29) geschlossen, und der gesamte Ölförderstrom der Hydraulikpumpe (11b) fließt direkt durch das geöffnete Druckhalteventil (11d) direkt zurück zum Öltank (11c). In diesem Fall findet zwar weiterhin eine Änderung des Drucks im Getriebe (28) statt, wenn die Höhe „H2“ der Ölsäule in der Druckleitung (12) sich ändert, z.B. weil die Schlitzwandfräse in einen Schacht abgesenkt wird. Der daraus resultierende Druck „H2 x r2“ im Getriebe wird jedoch, weil durch die Druckleitung (12), das Druckventil (29) und die Rücklaufleitung (13) kein Öl mehr fließt, nicht mehr um die konstanten Anteile „ ΔP “ und „ P_k “ erhöht.

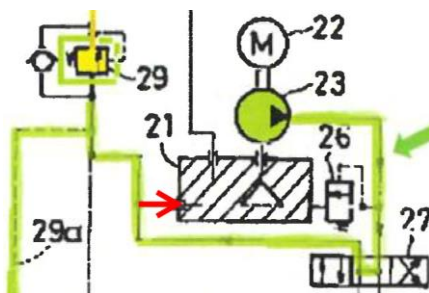
Dabei kommt es nicht darauf an, ob der Fachmann beim Lesen der NK2 oder beim Ausführen der Lehre der NK2 darüber nachdenkt, was passiert, wenn der vorbestimmte Öffnungsdruck des Druckhalteventils (11d), oben „ P_{v3} “ genannt, höher oder tiefer eingestellt wird. Denn unabhängig davon, ob er darüber nachdenkt oder nicht, und wie hoch er den Öffnungsdruck einstellt, sind in keinem der drei Fälle, die sich dabei einstellen können, die Hydraulikpumpe (11b) allein oder die Hydraulikpumpe (11b) in Verbindung mit dem Druckventil (29) eine aktive Stelleinrichtung, die so ansteuerbar ist, dass sie den Innendruck im Getriebe (28) ändern kann. Die Merkmale **M1.4** und **M1.5** sind also **nicht** gegeben.

3.2.4 Die Klägerin hat weiter geltend gemacht, mit der vom Elektromotor (electric motor 22) angetriebenen Hydraulikpumpe (hydraulic pump 23) in Verbindung mit dem Druckventil (29) als aktiver Stelleinrichtung sowie dem Druck der Ölsäule in der Rücklaufleitung (13) in Verbindung mit dem Druckventil (29) als Steuereinrichtung seien die Merkmale **M1.4** und **M1.5** in NK2 offenbart.



Figur NK12 der Klägerin
(kolorierte Figur 1 der NK2)

Dies trifft nicht zu, weil die Hydraulikpumpe (23) – bis auf einen vernachlässigbaren Druckverlust in dem unten mit einem Pfeil (siehe unter dem Bezugszeichen „21“) gekennzeichneten Leitungsabschnitt – den Druck in der Druckleitung (29a) und damit den Druck im Getriebe (28) gar nicht beeinflussen kann.

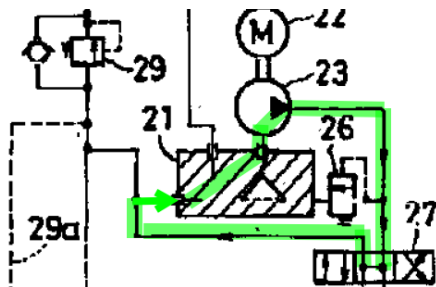


Ausschnitt aus NK12 mit hinzugefügtem Pfeil

Dabei gilt für die drei verschiedenen Stellungen des Steuerventils (three position switching valve 27):

In der in Figur 1 der NK2 dargestellten Mittelstellung des Steuerventils (27) sind sowohl der Eingang als auch der Ausgang der Hydraulikpumpe (23) direkt mit dem

Zwischentank (21) verbunden. Das Hydrauliköl fließt wie unten markiert in einem Kurzschluss an den Hydraulikmotoren (25, 25) vorbei im Kreis.

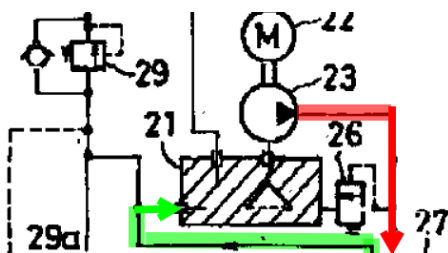


NK2 Ausschnitt aus Figur 2 mit Markierung

Bis auf vernachlässigbare Druckverluste in den durchflossenen Leitungsabschnitten von der Hydraulikpumpe (23) bis zum Zwischentank (21) baut sich daher nirgendwo ein Überdruck gegenüber dem Druck im Zwischentank (21) auf. Der Druck im Zwischentank (21) ergibt sich wie oben erläutert aus $H_2 \times r_2 + \Delta P + P_k$, auf ihn hat die Hydraulikpumpe (23) keinen Einfluss.

Von den bereits angesprochenen, ohnehin vernachlässigbaren Leitungsverlusten kann sich überdies nur derjenige in dem kurzen Leitungsabschnitt von der Abzweigung zur Druckleitung (29a) bis zum Zwischentank (21), der oben mit einem Pfeil markiert ist, überhaupt auf den Druck in der Druckleitung (29a) auswirken.

In den beiden anderen, in Figur 1 der NK2 nicht dargestellten Endstellungen des Steuerventils (27) baut sich ein Druck lediglich in dem jeweils durchflossenen Leitungsabschnitt von der Hydraulikpumpe (23) bis zu den Hydraulikmotoren (25, 25) auf, nicht aber im Rücklauf von den Hydraulikmotoren (25,25) zum Steuerventil (27) und weiter vom Steuerventil (27) zum Zwischentank (21).



NK2 Ausschnitt aus Figur 2 mit Markierung

Im Rücklauf zum Zwischentank (21) baut sich wie auch in der Mittelstellung des Steuerventils (27) bis auf vernachlässigbare Druckverluste kein Überdruck gegenüber dem Druck im Zwischentank (21) auf, und von diesen Druckverlusten kann sich, wie oben ausgeführt, nur derjenige in dem kurzen Leitungsabschnitt von der Abzweigung zur Druckleitung (29a) bis zum Zwischentank (21) überhaupt auf den Druck in der Druckleitung (29a) auswirken.

Da der besagte Leitungsabschnitt von der Abzweigung zur Druckleitung (29a) bis zum Zwischentank (21) sehr kurz ist im Vergleich zur Rücklaufleitung (13), deren Länge bzw. Höhe „H2“ über 100 m betragen kann, wenn die Schlitzwandfräse beispielsweise in einen 100 m tiefen Schacht abgesenkt ist, ist auch der Druckverlust in diesem Leitungsabschnitt von der Abzweigung zur Druckleitung (29a) bis zum Zwischentank (21) auch dann vernachlässigbar im Vergleich zum Druckverlust „ ΔP “ in der Rücklaufleitung (13), wenn die Förderleistung der Hydraulikpumpe (23) deutlich größer ist als die der Hydraulikpumpe (11b).

Mangels Einflussmöglichkeit auf den Druck in der Druckleitung (29a) und damit auf den Druck im Getriebe (28) kann die Hydraulikpumpe (23) folglich **nicht** Teil einer zum Ändern des Innendrucks im Getriebe ansteuerbaren aktiven Stelleinrichtung entsprechend den Merkmalen **M1.4 und M1.5** sein.

Dabei kommt es auch nicht darauf an, ob das Druckhalteventil (relief valve 26), das dazu ausgelegt ist, ab einem vorbestimmten Druck zu öffnen und diesen Druck zu halten (Absatz [0008]: pressure ... is held at a predetermined hydraulic pressure by the relief valve 26) im Betrieb normalerweise geschlossen ist, wie ein Sicherheitsventil (so die Klägerin) oder ob es geöffnet ist (so die Beklagte). Denn das Druckhalteventil (26) kann nur den Druck in dem je nach Stellung des Steuerventils (27) jeweils durchflossenen Leitungsabschnitt von der Hydraulikpumpe (23) bis zu den Hydraulikmotoren (25, 25) beeinflussen. Dieser hat jedoch wie ausgeführt keine Auswirkung auf den Druck in der Druckleitung (29a) und im Getriebe (28).

3.2.5 Die Klägerin hat weiter geltend gemacht, auch die Tiefbauvorrichtung gemäß dem in NK2 in Figur 2 dargestellten Stand der Technik sei neuheitsschädlich, weil sie gemäß Absatz [0003] ein Getriebe mit einem mit Schmieröl (lubricating oil) gefüllten Getriebegehäuse (sealed container of the gear case) aufweise und dafür eine hydraulische Druckausgleichsvorrichtung (hydraulic balancer) vorgesehen sei. Sie hat dazu vorgetragen, aus dem Begriff „balancer“ ergebe sich, dass diese Druckausgleichsvorrichtung eine aktive Stelleinrichtung entsprechend dem Merkmal M1.4 sei und entsprechend dem Merkmal M1.5 zum Ändern des im Getriebegehäuse herrschenden Innendrucks über eine Steuereinrichtung ansteuerbar sei.

Die NK2 offenbart jedoch zur Druckausgleichsvorrichtung der Tiefbauvorrichtung nach Figur 2 gerade keine aktive Stelleinrichtung. Im Absatz [0012] ist vielmehr als Nachteil dieser Druckausgleichsvorrichtung genannt, dass sie davor geschützt werden müsse, dass Schlamm daran haftet und eine Fehlfunktion verursacht (to make the structure so that mud in the muddy water would not adhere and cause malfunction). Daraus ergibt sich für den Fachmann, dass diese Druckausgleichsvorrichtung in bekannter Weise z.B. als flexible Membran oder verschiebbarer Kolben in der Getriebegehäusewand ausgeführt ist, die/der dem Außendruck des schlammigen Wassers ausgesetzt ist, der unmittelbar den Innendruck im Getriebe ändert. Es handelt sich somit in den Worten des Streitpatents um eine passive Druckanpassung, die **nicht** den Merkmalen **M1.4** und **M1.5** entspricht.

3.3 Der Gegenstand des Anspruchs 1 ist neu gegenüber der Entgegenhaltung **NK3**. Diese offenbart **nicht** die Merkmale **M1.2 bis M1.5**.

Gegenstand der NK3 ist, siehe Spalte 1 ab Zeile 1, ein Fräsrahmen einer Schlitzwandfräse, d.h. einer Tiefbauvorrichtung entsprechend dem Merkmal **M1.1**.

Die Fräsräder (13) der Schlitzwandfräse werden gemäß Spalte 2 Zeilen 31, 32 von Hydromotoren angetrieben. Die NK3 äußert sich nicht dazu, ob dies direkt oder über ein oder mehrere Getriebe geschieht. Merkmal **M1.2** ist daher **nicht** offenbart.

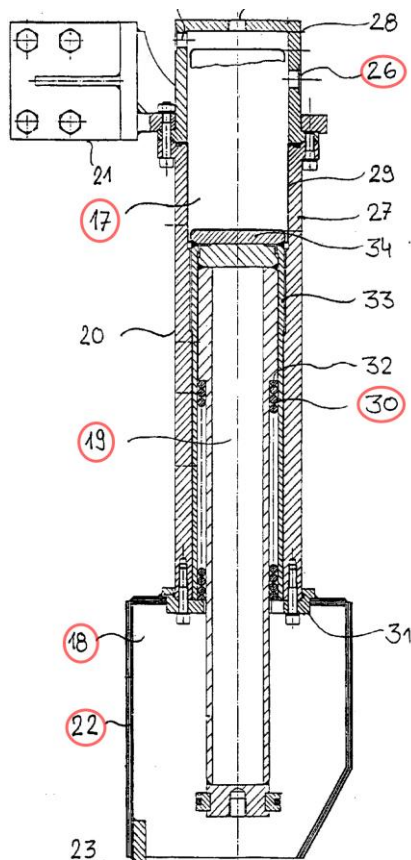
Laut Spalte 1 Zeilen 6 bis 10 werden mit Schlitzwandfräsen Schlitze hergestellt, die bis zu 100 m tief sein können, und die währenddessen mit einer Stützflüssigkeit aus einem Bentonit- und Wassergemisch gefüllt sind.

Die ölgeschmierten Lagerdichtungen der Fräsräder sind mit einer Druckausgleichsvorrichtung (16) versehen. Die Druckausgleichsvorrichtung dient dazu, den Öldruck in den Lagerdichtungen in Abhängigkeit vom Außendruck der Stützflüssigkeit so nachzuregeln, dass weder Öl aus den Lagern austritt noch Stützflüssigkeit in die Lager eintritt, siehe drittletzten Absatz in Spalte 2.

Die in NK3 beschriebene Druckausgleichsvorrichtung ist in den Worten des Streitpatents eine Druckeinrichtung zur Änderung eines in den Lagerdichtungen der Fräsräder herrschenden Innendrucks. Da die NK2 sich nicht dazu äußert, ob die Fräsräder über ein Getriebe angetrieben werden, und somit nichts darüber ausgesagt werden kann, ob die Lagerdichtungen in einem Getriebegehäuse angeordnet sind, ist eine Druckausgleichsvorrichtung zur Änderung eines in einem Getriebegehäuse herrschenden Innendrucks entsprechend Merkmal **M1.3** somit **nicht** offenbart.

Die in Figur 2 dargestellte Druckausgleichsvorrichtung (16) umfasst ein als Zylinder ausgebildetes, mit den Lagerdichtungen über den Anschluss (Öffnung 26) leitungsverbundenen Ölreservoir (17), das von einem verschiebbaren Druckkolben (19) begrenzt ist, der auf seiner Außenseite dem Druck der Stützflüssigkeit ausgesetzt ist (Spalte 2 Zeile 45 bis Spalte 3 Zeile 23). Die Außenseite des Druckkolbens (19) ist in einer nach unten offenen Glocke (22) angeordnet, die einen luftgefüllten Pufferraum (18) bildet, der den Druckkolben (19) vor Verschmutzung durch die Stützflüssigkeit schützt (Spalte 1 Zeilen 45 bis 50).

Zusätzlich zur Beaufschlagung mit dem Druck der Stützflüssigkeit ist der Druckkolben (19) von einer Druckfeder (30) gegen das Ölreservoir vorgespannt, die mittels einer konstanten Federkraft (Spalte 3 Zeilen 29 bis 32) einen fest vorgegebenen, konstanten Überdruck im Ölreservoir (17) und damit in den Lagerdichtungen erzeugt (Spalte 1 Zeilen 36 bis 39).



NK3 Figur 2

Die Angabe „konstante Federkraft“ versteht der Fachmann wie folgt: Die als Schraubenfeder ausgebildete Druckfeder (30) übt im entspannten Zustand keinerlei Kraft aus. Erst wenn sie zusammengedrückt wird, setzt sie dem eine mit zunehmendem Weg steigende Kraft entgegen. Wird sie in einem bestimmten zusammengedrückten Zustand, d.h. vorgespannt, zwischen Druckkolben und Zylinder eingebaut, ergibt sich daraus eine auf den Druckkolben ausgeübte Kraft. Bewegt sich der Druckkolben nach innen (in Figur 2 nach oben), so entspannt sich die Druckfeder. Die von ihr auf den Druckkolben ausgeübte Kraft verringert sich

dabei, sie kann demnach im Betrieb der Druckausgleichsvorrichtung nicht exakt konstant sein. Der Fachmann entnimmt daher der Angabe in Spalte 3 Zeilen 29 bis 32 der NK3, wonach die Federkraft konstant sein soll, dass die Länge der Druckfeder im vorgespannt eingebauten Zustand so klein sein soll im Vergleich zur Länge der Druckfeder im vollständig entspannten Zustand, und dass die Wegstrecke, den der Druckkolben und damit die Druckfeder im Betrieb zurücklegen kann, so klein sein soll im Vergleich zu dem Weg, den die Feder bis zu ihrer vollständigen Entspannung zurücklegen müsste, dass damit die Verringerung bzw. Vergrößerung der Federkraft im Betrieb zwar nicht null, aber vernachlässigbar ist.

Um die Druckfeder vorzuspannen, muss eine Kraft ausgeübt werden und ein Weg zurückgelegt werden. Die dabei verrichtete Arbeit, nämlich das Produkt aus Kraft mal Weg (Einheit: Nm, d.h. Kraft in Newton mal Weg in Metern), ist danach als Federenergie (Einheit: Joule, 1 Joule = 1 Nm) in der Druckfeder gespeichert. Entspannt sich die Druckfeder im Betrieb etwas, so gibt sie einen Teil der in ihr gespeicherten Federenergie ab. Wird sie im Betrieb wieder etwas zusammengedrückt, erhöht sich die gespeicherte Federenergie wieder.

3.3.1 Die Klägerin hat die Auffassung vertreten, die Energie zum Ändern des im Ölreservoir (und damit in den Lagerdichtungen) herrschenden Innendrucks werde der Druckfeder der Druckausgleichsvorrichtung entnommen. Die Druckfeder sei somit eine energiebetriebene und deshalb aktive Stelleinrichtung zum Ändern des im Ölreservoir herrschenden Innendrucks, wie im Merkmal **M1.4** in Verbindung mit Merkmal M1.5 gefordert.

Die Druckfeder werde außerdem zum Ändern des im Ölreservoir herrschenden Innendrucks von dem Außendruck angesteuert. Der Außendruck sei somit eine Steuereinrichtung wie im Merkmal **M1.5** gefordert.

Beides trifft nicht zu. Zum Verständnis, welchen Anteil die Druckfeder und welchen Anteil der Außendruck an der Änderung des im Ölreservoir herrschenden Innendrucks haben, wird im Folgenden erläutert, was geschieht, wenn die

Druckausgleichsvorrichtung ohne Druckfeder betrieben wird (z.B. könnte die Druckfeder (30) ausgebaut sein), und was geschieht, wenn die Druckausgleichsvorrichtung ohne Außendruckeinwirkung betrieben wird (z.B. könnte die Glocke (22) am unteren Ende druckdicht verschlossen sein). Dies entspricht dem Vorgehen des Fachmanns, der bei einem Zusammenwirken mehrerer Kräfte die Kräfte und ihre Wirkungen erst einzeln betrachtet und dann zusammensetzt.

3.3.1.1 Ohne die gemäß der Erfindung der NK3 vorgesehene vorgespannte Druckfeder (30) würde der Druckkolben (19) stets die Position einnehmen, in der sich ein Druckgleichgewicht zwischen dem Druck der Stützflüssigkeit außen und dem Druck des Öls innen ergibt. Wird, wie in Spalte 3 Zeilen 19 bis 23 erläutert, die Schlitzwandfräse in dem mit Stützflüssigkeit gefüllten Schlitz abgesenkt, so steigt mit zunehmender Tiefe der Druck der Stützflüssigkeit außen. Dabei wird der Druckkolben zunehmend nach innen (in Figur 2 nach oben) verschoben, so dass das Öl im Druckreservoir (17) zunehmend zusammengedrückt wird, nämlich stets auf den gleichen Druck, der auch auf der Außenseite des Druckkolbens wirkt.

Bei der Verschiebung des Druckkolbens nach innen wird Energie von der Stützflüssigkeit auf das Öl im Druckreservoir übertragen. Der Druckkolben wird von dem außen (in Figur 2 unten) angreifenden Druck der Stützflüssigkeit bewegt. Aus dem Druck (Einheit: N/m^2) mal der Kolbenfläche des Druckkolbens (Einheit: m^2) ergibt sich die von der Stützflüssigkeit auf den Druckkolben ausgeübte Kraft (Einheit: N). Diese Kraft mal den Weg (Einheit: m), um den der Kolben verschoben wird, ergibt eine Arbeit (Einheit: Nm). Diese Arbeit wird bei der Verschiebung des Druckkolbens nach innen von der außen angreifenden Stützflüssigkeit an dem innen befindlichen Öl verrichtet.

Die dabei erfolgende Energieentnahme aus der Stützflüssigkeit geschieht wie folgt: Wenn der – unten im Schlitz befindliche – Druckkolben sich nach innen (in Figur 2 nach oben) verschiebt, so füllt sich das dadurch freigewordene Volumen in der

Glocke (22) mit Stützflüssigkeit. Dadurch sinkt der Stützflüssigkeitspegel im Schlitz entsprechend. Im Ergebnis befindet sich ein Stützflüssigkeitsvolumen, das so groß ist, wie das durch die Verschiebung des Druckkolbens nach innen freigewordene Volumen, nun nicht mehr an der Oberfläche, sondern unten im Schlitz in der Glocke (22). Das Produkt aus der Masse dieses Stützflüssigkeitsvolumens (Einheit: kg) mal der Erdbeschleunigung g (Einheit: m/s^2 , auch N/kg) mal dem Höhenunterschied (Einheit: m) gibt die Energiemenge an (Einheit: $kg\ m^2/s^2 = Nm$), um die sich die Energie der Stützflüssigkeit dadurch verringert hat.

Die Erhöhung der Energie des Öls im Ölreservoir geschieht wie folgt: Da der Druckkolben frei beweglich ist (und hier ohne Druckfeder betrachtet wird) drückt er mit derselben Kraft, mit der er von der Stützflüssigkeit nach innen gedrückt wird, das Öl im Ölreservoir zusammen. Diese Kraft mal den Weg (Einheit: m), um den der Druckkolben verschoben wird, ergibt die Arbeit (Einheit: Nm), die bei der Verschiebung des Druckkolbens nach innen an dem Öl im Ölreservoir verrichtet wird und im Öl als Druckenergie gespeichert wird. Da das Öl, wie bereits zum Verständnis des Merkmals M1.3 erläutert, aufgrund seiner sehr geringen Kompressibilität von 7×10^{-5} 1/bar nur sehr wenig zusammengedrückt werden muss, um eine verhältnismäßig große Drucksteigerung zu erreichen, nimmt mit dem Zusammendrücken trotz Verringerung des Ölvolumens die Größe des Produkts aus Volumen (Einheit: m^3) und Druck (Einheit: N/m^2) und damit die im Öl gespeicherte Energie (Einheit: $N\ m^3 / m^2 = Nm$) zu.

Wird dagegen umgekehrt die Schlitzwandfräse in dem mit Stützflüssigkeit gefüllten Schlitz hochgezogen, so sinkt mit zunehmender Tiefe der Druck der Stützflüssigkeit außen. Der Druckkolben wird nun zunehmend nach außen (in Figur 2 nach unten) verschoben, nämlich immer so weit, dass sich ein Druckgleichgewicht zwischen dem Öl im Druckreservoir und der Stützflüssigkeit außen einstellt. Bei dieser Verschiebung des Druckkolbens nach außen statt nach innen wird Energie vom Öl im Druckreservoir auf die Stützflüssigkeit außen übertragen, genau wie oben erläutert, nur umgekehrt.

Im Ergebnis zeigt die Betrachtung des Druckkolbens ohne Druckfeder, dass die Änderung des im Ölreservoir herrschenden Innendrucks durch die Änderung des Drucks der Stützflüssigkeit bewirkt wird. Die Energie zum Ändern des im Ölreservoir herrschenden Innendrucks wird nicht der – bei dieser Betrachtung gar nicht vorhandenen – Druckfeder entnommen, sondern zwischen der Stützflüssigkeit außen und dem Öl innen ausgetauscht. Bei Erhöhung des Drucks der Stützflüssigkeit außen (durch Absenken der Schlitzwandfräse von der Oberfläche nach unten in den Schlitz) wird die erforderliche Energie zur gleich hohen Erhöhung des Drucks des Öls innen der Stützflüssigkeit entnommen und der Druckenergie des Öls hinzugefügt. Bei Absenkung des Drucks der Stützflüssigkeit außen (durch Wiederheraufziehen der Schlitzwandfräse aus dem Schlitz an die Oberfläche) wird umgekehrt eine gleich große Energiemenge dem Öl entnommen und der Stützflüssigkeit hinzugefügt.

3.3.1.2 Ohne Einwirkung des Drucks der Stützflüssigkeit außen (z.B. durch eine am unteren Ende druckdicht verschlossene Glocke (22)) aber mit eingebauter Druckfeder (30) würde folgendes geschehen: Der Druckkolben (19) – der ohne die Druckfeder diejenige Position einnehmen würde, in der sich ein Druckausgleich zwischen dem nun konstanten Druck in der verschlossenen Glocke (22) und dem Druck des Öls im Ölreservoir einstellt – wird nun zusätzlich von der Federkraft der vorgespannt eingebauten Druckfeder in Richtung nach innen (in Figur 2 nach oben) beaufschlagt. Es stellt sich nun ein Gleichgewicht zwischen der Federkraft und der von ihr bewirkten Druckerhöhung im Ölreservoir in Form eines konstanten Überdrucks ein. Die Größe dieses Überdrucks (Einheit: N/m^2) ergibt sich aus der Federkraft der Druckfeder (Einheit: N) geteilt durch die Fläche des Druckkolbens (Einheit: m^2). Die Größe des im Ölreservoir absolut herrschenden Druck entspricht nun der Summe aus dem konstanten Druck in der verschlossenen Glocke 22 und dem konstanten Überdruck, der von der Druckfeder bewirkt wird.

In dieser Position bleibt der Druckkolben stehen. Auch wenn nun die Schlitzwandfräse in einen mit Stützflüssigkeit gefüllten Schlitz abgesenkt wird und

wieder hochgezogen wird, bewegt sich der Druckkolben dabei nicht, da der auf die Außenseite des Druckkolbens (in Figur 2 die Unterseite) wirkende Druck sich infolge der bei dieser Betrachtung druckdicht verschlossenen Glocke (22) nicht ändert. Die Größe des im Ölreservoir herrschenden Innendrucks ändert sich dementsprechend auch dann nicht, wenn die Schlitzwandfräse wiederholt in den Schlitz abgesenkt und wieder heraufgezogen wird.

Zu einer Bewegung des Druckkolbens kann es nur dann kommen, wenn sich die Menge des im Druckreservoir enthaltenen Öls ändert. Beispielsweise kann eine Lagerdichtung undicht werden und Öl durch den Spalt zwischen Dichtung und Fräsradwalde austreten. In diesem Fall folgt der Druckkolben dem sich verringernden Ölvolumen (nach innen, in Figur 2 nach oben). Der vom Druckkolben zurückgelegte Weg ist dabei durch die Änderung des Ölvolumens vorgegeben. Die Druckfeder folgt dem Druckkolben und verrichtet dabei entsprechend ihrer Federkraft (Einheit: N) und dem zurückgelegten Weg (Einheit m) eine Arbeit (Einheit: Nm) und gibt dementsprechend einen Teil ihrer gespeicherten Federenergie ab. Die abgegebene Federenergie wird infolge der Reibung des unter Druck durch den Spalt zwischen Dichtung und Fräsradwalde nach außen gepressten Öls zu Wärmeenergie.

Da die Federkraft im eingebauten Zustand der Druckfeder konstant ist (bzw. nahezu konstant, wie oben erläutert), bleibt auch in diesem Fall einer Kolbenbewegung infolge Undichtigkeit der konstante Überdruck des Öls im Ölreservoir unverändert erhalten, jedenfalls solange, bis der Druckkolben einen inneren Endanschlag erreicht. Die von der Druckfeder abgegebene Federenergie führt dabei also nicht zu einer Änderung des im Ölreservoir herrschenden Innendrucks, sondern lediglich dazu, dass trotz der vorgegebenen Bewegung des Druckkolbens der konstante Überdruck im Ölreservoir aufrechterhalten bleibt.

Wird Öl nachgefüllt, um den Ölverlust auszugleichen, so muss es unter Druck zugeführt werden, um den Druckkolben gegen die Kraft der Druckfeder wieder nach

außen bewegen zu können (in Figur 2 nach unten). Auch hierbei ist der vom Druckkolben zurückgelegte Weg durch die Änderung des Ölvolumens vorgegeben. Die Druckfeder wird dabei zusammengedrückt, die in ihr gespeicherte Federenergie erhöht sich. Auch dabei bleibt jedoch der konstante Überdruck des Öls im Ölreservoir unverändert erhalten, jedenfalls solange, bis der Druckkolben einen äußeren Endanschlag erreicht. Die von der Druckfeder aufgenommene Federenergie führt dabei also nicht zu einer Änderung des im Ölreservoir herrschenden Innendrucks, sondern lediglich dazu, dass trotz der vorgegebenen Bewegung des Druckkolbens der konstante Überdruck im Ölreservoir aufrechterhalten bleibt.

Im Ergebnis zeigt die Betrachtung des Druckkolbens mit Druckfeder, aber ohne Änderung des von außen auf den Druckkolben einwirkenden Drucks, dass die Änderung der in der Druckfeder gespeicherten Federenergie keine Änderung des im Ölreservoir herrschenden Innendrucks bewirken kann, sondern lediglich demjenigen Öldruck, der sich ohne Druckfeder aufgrund eines Druckgleichgewichts zwischen dem von außen und von innen auf den verschieblichen Druckkolben wirkenden Druck einstellt, einen konstanten Überdruck im Ölreservoir hinzufügt, der auch dann erhalten bleibt, wenn dem Druckkolben eine Bewegung aufgezwungen wird.

3.3.1.3 Wird nun die Druckausgleichsvorrichtung (16) betrachtet wie in Figur 2 der NK3 dargestellt – mit eingebauter Druckfeder (30) und mit nach unten offener Glocke (22) – so ergibt sich die absolute Größe des im Ölreservoir herrschenden Innendrucks aus der Summe des Drucks der Stützflüssigkeit außen, die durch den verschieblichen Druckkolben auf das Öl innen übertragen wird, plus dem von der Druckfeder bewirkten konstanten Überdruck. So ist es auch in NK3 ausdrücklich beschrieben, siehe Spalte 3 Zeilen 26 bis 29:

„Daraus ergibt sich, dass der Innendruck im Ölreservoir 17 der Summe des Außendrucks im Schlitz 15 (Fig. 1) und der Federvorspannung“ entspricht.

Eine Änderung des im Ölreservoir herrschenden Innendrucks ist, wie unter 3.3.1.1 und 3.3.1.2 erläutert, nur durch Änderung des Drucks der Stützflüssigkeit außen möglich, d.h. in den Worten des Streitpatents in Form einer passiven Druckanpassung. So ist es auch in NK3 ausdrücklich beschrieben, siehe Spalte 3 Zeilen 19 bis 23:

„Eine Kolbenverschiebung wird dadurch ausgelöst, dass beim Absenken oder Anheben des Fräsrahmens die Stützflüssigkeit einen entsprechenden Druck auf das freie Ende des Kolbens 19 im Bereich des Pufferraums 18 ausübt.“

Die Druckfeder (30) dagegen bewirkt lediglich eine Erhöhung des durch die passive Druckanpassung vorgegebenen Öldrucks im Ölreservoir um einen konstanten Betrag, d.h. einen konstanten Überdruck. So ist es auch in NK3 ausdrücklich beschrieben, siehe Spalte 1 Zeilen 36 bis 39:

„Die Erfindung hat den Vorteil, dass aufgrund der Federvorspannung einerseits ein fest vorgegebener, konstanter Überdruck im Ölreservoir und damit in den Lagerdichtungen erzeugt wird.“

Die NK3 lehrt somit unmittelbar das Ergebnis dessen, was oben unter 3.3.1.1 und 3.3.1.2 erläutert wurde. Der Fachmann muss daher diese Überlegungen weder beim Lesen der NK3 noch beim Nacharbeiten der Lehre der NK3 selbst anstellen.

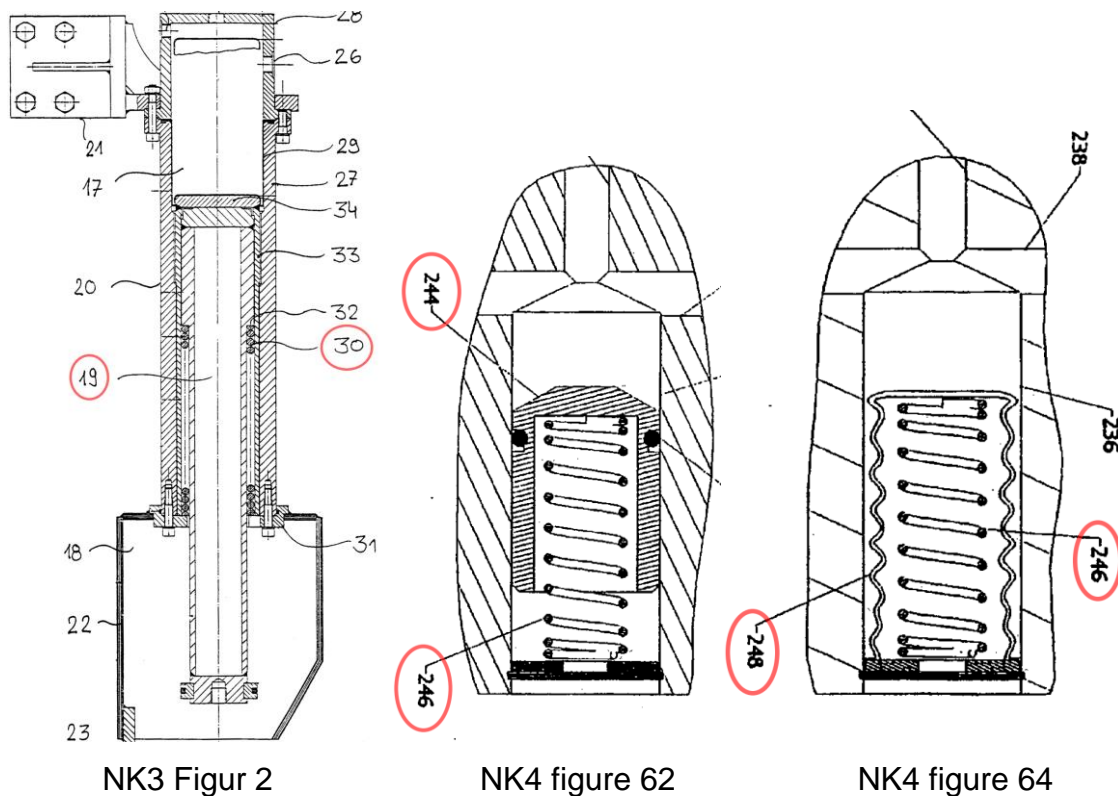
Bei einer Erhöhung des Drucks im Ölreservoir verringert sich das Volumen des enthaltenen Öls, bei einer Verringerung des Drucks vergrößert sich das Volumen des Öls. Die bei der dadurch vorgegebenen Bewegung des Druckkolbens stattfindende Verringerung bzw. Erhöhung der in der Druckfeder gespeicherten Federenergie kann jedoch, wie unter 3.3.1.2 erläutert, nur die Aufrechterhaltung des konstanten Überdrucks trotz der Druckkolbenbewegung bewirken, aber keine Änderung des Innendrucks. Die Druckfeder (30) ist somit entgegen der Behauptung der Klägerin keine energiebetriebene, aktive Stelleinrichtung zum Ändern des im Ölreservoir herrschenden Innendrucks. Merkmal **M1.4** ist daher in NK3 **nicht** offenbart.

Die Druckfeder (30) kann außerdem entgegen der Behauptung der Klägerin nicht vom Außendruck als einer Steuereinrichtung zum Ändern des im Ölreservoir herrschenden Innendrucks von dem Außendruck angesteuert werden, sondern lediglich der vom Außendruck unmittelbar bewirkten Verschiebung des Druckkolbens folgen. Merkmal **M1.5** ist daher in NK3 ebenfalls **nicht** offenbart.

3.4 Der Gegenstand des Anspruchs 1 ergibt sich auch nicht in naheliegender Weise ausgehend von der Entgegenhaltung **NK4**. Diese offenbart jedenfalls **nicht** die Merkmale **M1.4 und M1.5**.

Die Klägerin hat auf die Druckausgleichsvorrichtungen gemäß Figuren 61 bis 64 verwiesen, dazu siehe auch Seite 6 Zeile 16 bis Seite 7 Zeile 12 und den Absatz im Übergang von Seite 39 auf Seite 40 (wo mit „figure 67“ offensichtlich „figure 62“ und mit „figure 48“ offensichtlich „figure 64“ gemeint ist).

Diese Druckausgleichsvorrichtungen entsprechen hinsichtlich ihrer Funktion derjenigen der NK3 mit Druckausgleichskolben (19 in NK3) und Druckfeder (30 in NK3). Dazu siehe Figur 62 mit Druckausgleichskolben (piston 244) und Druckfeder (spring 246) sowie Figur 64, wo anstelle des Druckausgleichskolbens eine gleichwirkende Membran (diaphragm 248) vorgesehen ist. Das entspricht wie zu NK3 erläutert, siehe oben die Abschnitte 3.3.1.1 bis 3.3.1.3, **nicht** den Merkmalen **M1.4 und M1.5**.



Da die Merkmale M1.4 und M1.5 auch in keiner weiteren von der Klägerin genannten Entgegenhaltung offenbart sind, kann sich der Gegenstand des Anspruchs 1 für den Fachmann auch nicht in naheliegender Weise ausgehend von NK4 in Zusammenschau mit einer der weiteren in das Verfahren eingeführten Entgegenhaltungen ergeben. Deshalb kann dahinstehen, ob die Merkmale M1.1 bis M1.3 in der NK4 offenbart sind.

3.5 Der Gegenstand des Anspruchs 1 ergibt sich nicht in naheliegender Weise ausgehend von der Entgegenhaltung **NK5**. Diese offenbart jedenfalls **nicht** die Merkmale **M1.4 und M1.5**.

NK5 offenbart ein Getriebe (gear box 100) für den Antrieb einer in einer Erdölförderbohrung (deep oil well) einzusetzenden Ölpumpe (pump 10). Gemäß Spalte 6 Zeilen 7 bis 30 besteht die Druckausgleichsvorrichtung (compensator 104) für das Getriebe aus einer flexiblen Membran (flexible membrane 152) in Form eines

aus elastischem Material (preferable of Viton) bestehenden Schlauchs (siehe Figur 2B). Der elastische Schlauch (152) ist auf seiner Außenseite über die Verbindungsbohrung (bore 156) mit dem Druck des Erdöls (natural oil) in der Förderbohrung beaufschlagt und steht mit seiner Innenseite mit der Schmierflüssigkeit (lubricating fluid) innen im Reservoir (reservoir 150) in Kontakt.

Figur 2B zeigt die Druckausgleichsvorrichtung (104) mit dem elastischen Schlauch (152) und der Verbindungsbohrung (156). Der elastische Schlauch ist tatsächlich lang, er ist in Figur 2B verkürzt dargestellt, wie an der doppelten Bruchlinie erkennbar und in Spalte 6 Zeilen 13, 14 erläutert ist.

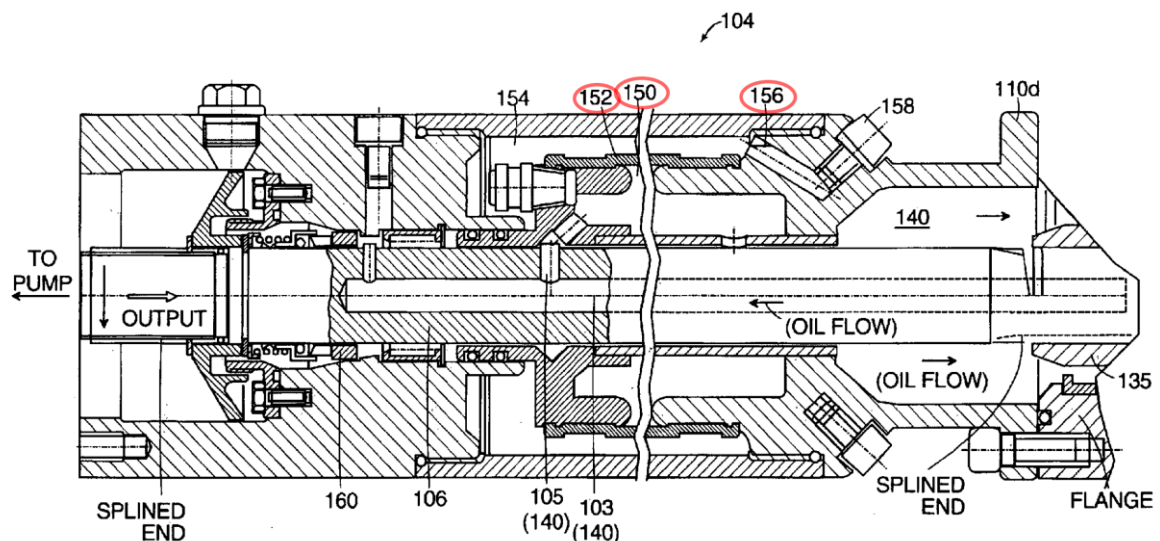


FIG. 2B

Die Nachgiebigkeit des elastischen Schlauchs bewirkt einen Druckausgleich (pressure compensation) zwischen dem Erdöl (natural oil) außen in der Förderbohrung und der Schmierflüssigkeit (lubricating fluid) innen im Reservoir (reservoir 150), so dass der Innendruck stets gleich dem Außendruck ist.

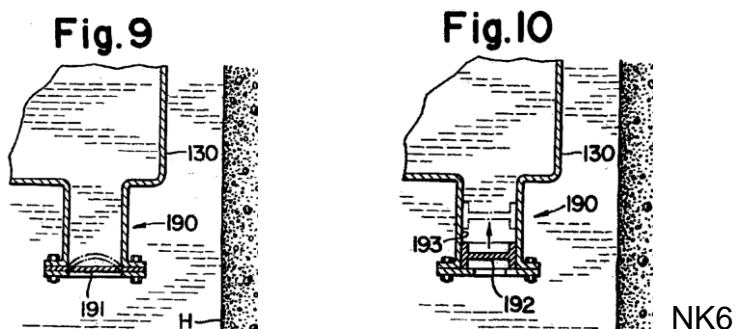
Die Druckausgleichsvorrichtung (104) der NK5 bewirkt daher in den Worten des Streitpatents, Absatz [0012], eine rein passive Druckanpassung, bei welcher der Umgebungsdruck über eine Membran (152) unmittelbar den Innendruck verändert. Das entspricht **nicht** den Merkmalen **M1.4** und **M1.5**.

Da die Merkmale M1.4 und M1.5 auch in keiner weiteren von der Klägerin genannten Entgegenhaltung offenbart sind, kann sich der Gegenstand des Anspruchs 1 für den Fachmann auch nicht in naheliegender Weise ausgehend von NK5 in Zusammenschau mit einer der weiteren in das Verfahren eingeführten Entgegenhaltungen ergeben. Deshalb dahinstehen, ob die Merkmale M1.1 bis M1.3 in der NK5 offenbart sind.

3.6 Der Gegenstand des Anspruchs 1 ergibt sich **nicht** in naheliegender Weise aus einer Zusammenschau der Entgegenhaltungen **NK1** und **NK6**.

Die im Streitpatent als Stand der Technik genannte NK6 offenbart eine Tiefbauvorrichtung in Gestalt einer Erdbohrmaschine (1) zum Bohren tiefer Löcher auch unter Wasser, siehe Seite 5 unten, mit einem Getriebe mit einem Getriebegehäuse (130) und einer Druckeinrichtung zum Ändern eines im Getriebegehäuse (130) herrschenden Innendrucks entsprechend den Merkmalen **M1.1** bis **M1.3** des Oberbegriffs des Anspruchs 1.

Die Druckeinrichtung ist aufgrund ihrer Ausbildung als flexible Membran (191) bzw. verschiebbarer Kolben (192), siehe Seite 22 Mitte bis Seite 23 Mitte und die Figuren 9 und 10, unstrittig als passive Stelleinrichtung ausgebildet, bei welcher der Umgebungsdruck unmittelbar den Innendruck verändert. Das entspricht **nicht** den Merkmalen **M1.4** und **M1.5**.



Die Klägerin hat geltend gemacht, der Fachmann würde die in NK6 nur eingeschränkt funktionsfähige und störanfällige Membran durch die in NK1 gelehrt aktive Stelleinrichtung ersetzen, die dort zum Ändern des in dem Behälter (34) herrschenden Innendrucks vorgesehen ist, und so in naheliegender Weise zum Gegenstand des Anspruchs 1 gelangen.

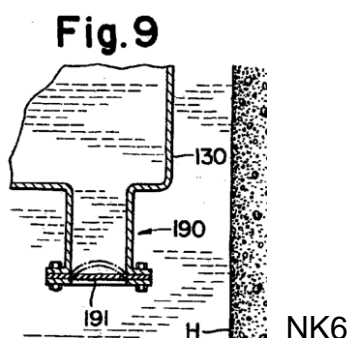
Für den von NK6 ausgehenden Fachmann besteht jedoch bereits kein Anlass, nach Möglichkeiten zur Beseitigung von Problemen der in NK6 gelehrt Druckausgleichsvorrichtung zu recherchieren, da diese in NK6 nicht als eingeschränkt funktionsfähig und störanfällig beschrieben wird, sondern im Gegenteil als funktionierende Flüssigkeitsdruckausgleichsvorrichtung, „die einen Ausgleich zwischen dem Schmieröldruck und dem Wasserdruck im Bohrloch bewirkt, so dass selbst in einem tiefen Bohrloch die Abdichtung zuverlässig aufrechterhalten wird“ (Seite 5 unten).

Selbst wenn jedoch die NK1 zur Kenntnis des mit einer Erdbohrmaschine gemäß der NK6 befassten Fachmanns gelangt, so erkennt dieser, dass ein Einsatz der in NK1 für den Druckausgleich im luftgefüllten Behälter (34) vorgesehenen Druckausgleichsvorrichtung für den Druckausgleich im schmierölgefüllten Getriebegehäuse (130 oder 140) der NK6 nicht sinnvoll ist. Denn der Fachmann überschlägt:

In NK1 wird zum Druckausgleich dem luftgefüllten Behälter (34) mittels eines an der Oberfläche befindlichen Kompressors (73) und einer langen Druckluftleitung (42) Luft zugeführt. Wird dabei z.B. wie in dem zur Erläuterung des Merkmals M1.3 eingeführten Zahlenbeispiel die Tiefbauvorrichtung der NK1 mit einem Behälter (34), der z.B. 100 Liter Luft enthält, in einen 100 Meter tiefen wassergefüllten Schacht abgesenkt, so steigt der Außendruck ausgehend von rund 1 bar an der Oberfläche um rund 10 bar an. Die Luft im Behälter muss auf ca. ein Zehntel ihres Volumens, d.h. auf 10 Liter zusammengedrückt werden, um einen entsprechend hohen Druckanstieg im Behälter (34) zu erreichen. Geschieht das

Zusammendrücken der bereits im Behälter (34) enthaltenen Luft durch Zuführen zusätzlicher Luft, wie in NK1 gelehrt, so müssen dazu von dem Kompressor (73) rund 900 Liter Luft der Umgebung entnommen, auf ein Volumen von 90 Litern komprimiert und durch die Druckluftleitung (42) dem Behälter (34) zugeführt werden.

Wird dagegen die Erdbohrmaschine der NK6 mit einem Getriebegehäuse (130), das z.B. 100 Liter Schmieröl enthält, in einen ebenfalls 100 Meter tiefen wassergefüllten Schacht abgesenkt, wodurch der Außendruck um rund 10 bar steigt, so muss das Schmieröl für den Druckausgleich, wie bereits zur Auslegung des Merkmals M1.3 erläutert, nicht um 90 Liter von 100 auf 10 Liter, sondern um 70 Kubikzentimeter von 100 auf 99,93 Liter zusammengedrückt werden. Dies erfolgt in NK6 auf sehr einfache und, wie in NK6 ausdrücklich angegeben, zuverlässige Weise mit der Membran (191):



Diese Membran (191) zu ersetzen durch:

- eine an der Oberfläche angeordnete Ölpumpe
(statt des Kompressors 73 der NK1),
- einen Antriebsmotor für die Pumpe,
- einen Vorratstank für das Öl (das anders als die Luft in NK1
nicht einfach aus der Luft genommen werden kann),
- eine Steuereinheit mit Sensoren für die Steuerung der Pumpe,
- und eine zusätzliche 100 Meter lange Ölleitung
(anstelle der Druckluftleitung 42 der NK1),

um damit 70 Kubikzentimeter Schmieröl von der Oberfläche in das Getriebegehäuse (130) der NK6-Erdbohrmaschine zu befördern, ist für den Fachmann keine naheliegende Lösung.

3.7 Der Gegenstand des Anspruchs 1 ist neu gegenüber den Schlitzwandfräsen gemäß den Bedienungsanleitungen **NK8, NK9** bzw. **NK10** und er ergibt sich nicht in naheliegender Weise aus einer Zusammenschau der Bedienungsanleitungen **NK8, NK9** oder **NK10** mit der **NK3**. Beides führt jedenfalls **nicht** zu den Merkmalen **M1.3** bis **M1.5**.

Die Klägerin hat geltend gemacht, die vorbenutzten Schlitzwandfräsen gemäß den Bedienungsanleitungen NK8, NK9 und NK10 hätten jeweils eine Druckausgleichsvorrichtung gemäß der NK3 enthalten. Die Druckausgleichsvorrichtung habe dabei jeweils zum Ändern eines Druckes in einem Getriebegehäuse eines Getriebes einer Pumpe (mud pump) gedient, was den Merkmalen M1.1 bis M1.3 entspreche. Da die Druckausgleichsvorrichtung der NK3 auch den Merkmalen M1.4 und M1.5 entspreche, sei damit der Gegenstand des Anspruchs 1 jeweils neuheitsschädlich vorbenutzt.

Soweit der Fachmann den Bedienungsanleitungen NK8, NK9 und NK10 allein nicht entnommen hätte, dass es sich bei der dargestellten Druckausgleichsvorrichtung um eine Druckausgleichsvorrichtung entsprechend der NK3 handele, sei eine Kombination mit der NK3 jedenfalls naheliegend gewesen.

3.7.1 Wie bereits unter 3.3.1 ausgeführt, entspricht die Druckausgleichsvorrichtung der NK3 **nicht** den Merkmalen **M1.4** und **M1.5**.

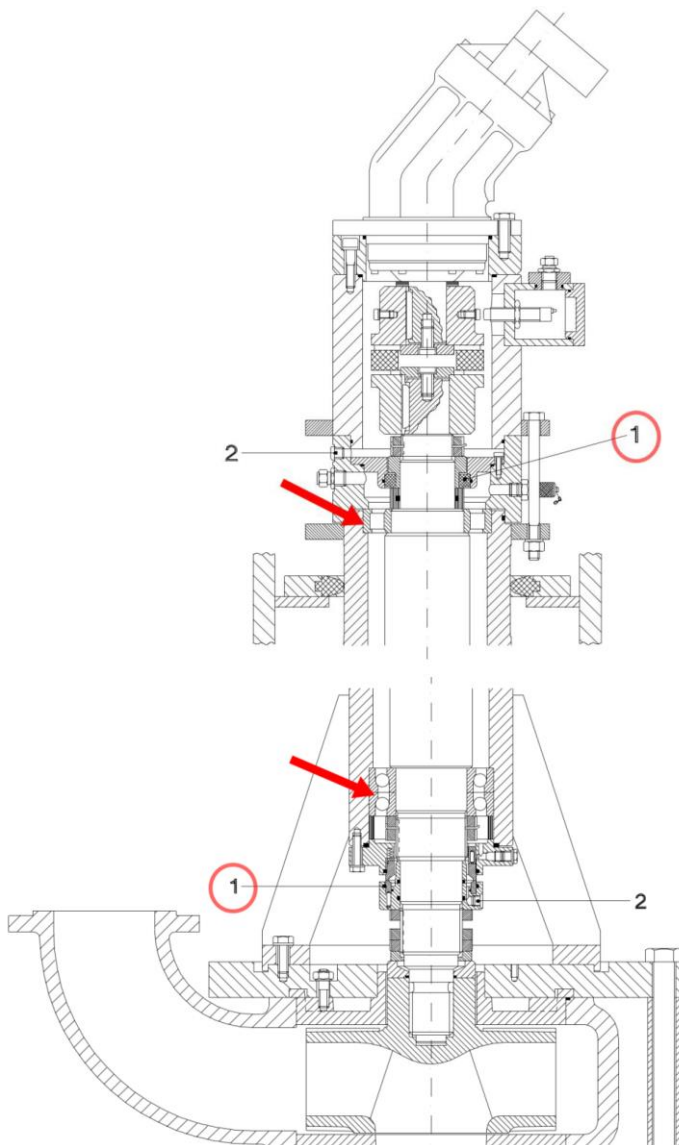
Die Klägerin hat darauf hingewiesen, dass laut NK8, Seiten 9-27 und 9-29, der Ölstand der Druckausgleichsvorrichtung (pressure compensator system) täglich kontrolliert und gegebenenfalls Öl mit einer Pumpe nachgefüllt werden muss, wobei der Druckfeder des Druckausgleichssystems Energie zugeführt wird. Sie hat weiter

behauptet, diese Federenergie werde bei Druckausgleichsvorgängen freigesetzt und verbraucht. Daraus folge, dass die Druckfeder der Druckausgleichsvorrichtung eine energiebetriebene und somit aktive Stelleinrichtung zum Ändern des im Ölreservoir herrschenden Innendrucks sei.

Dies trifft nicht zu. Wie bereits unter 3.3.1.1 und 3.3.1.2 erläutert, nimmt die Druckfeder einer Druckausgleichsvorrichtung gemäß der NK3 an der Änderung des Innendrucks im Ölreservoir nicht teil. Auch kann sich die Federenergie der Druckfeder nicht durch Druckausgleichsvorgänge „verbrauchen“. Vielmehr kann, wie erläutert, die Schlitzwandfräse mitsamt der Druckausgleichsvorrichtung beliebig oft in einen mit Stützflüssigkeit gefüllten Schlitz abgesenkt und wieder heraufgezogen werden, danach ist der Druckkolben stets in derselben Position wie vorher und die Federenergie stets gleich hoch wie vorher. „Verbrauchen“ kann sich die Federenergie wie erläutert nur, wenn zuvor dem Ölreservoir zugeführtes Öl das Ölreservoir wieder verlässt, z.B. infolge einer Leckage.

3.7.2 Darüber hinaus erfolgt die von der Druckausgleichsvorrichtung (pressure compensator system) gemäß Abschnitt 9 der **NK8** vorgenommene Innendruckänderung nicht in einem Getriebegehäuse, d.h. **nicht** entsprechend Merkmal **M1.3**.

3.7.2.1 Wie in NK8 auf Seiten 9-32 und 9-33 dargestellt, ist das Förderrad (impeller) der Förderpumpe (mud pump) am unteren Ende einer Antriebswelle gelagert. Die Antriebswelle ist mit zwei Wälzlagern (siehe hinzugefügte Pfeile) in einem zylindrischen Lagergehäuse gelagert, das die Antriebswelle umgibt. Oberhalb des oberen Wälzlagers ist eine obere Dichtung (upper axial face seal 1) vorgesehen, unterhalb des unteren Wälzlagers ist eine untere Dichtung (lower axial face seal 1) vorgesehen. Der Raum zwischen den beiden Dichtungen ist gemäß Seite 9-29 oben mit der Druckausgleichsvorrichtung (pressure compensator system) verbunden.

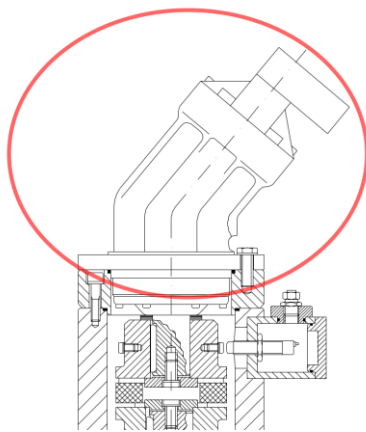


NK8 Figuren aus 9-32 und 9-33

Der Druck in diesem Raum ist jedoch kein Innendruck in einem Getriebegehäuse. Denn das zylindrische Lagergehäuse mit der darin gelagerten Pumpenwelle ist kein Getriebe, da keine Bewegungsumformung zwischen einem Antriebsglied und einem Abtriebsglied erfolgt. Vielmehr gibt es in dem zylindrischen Gehäuse lediglich eine einzige durchgehende Welle.

3.7.2.2 Die Klägerin hat weiter ausgeführt, in dem am oberen Ende des auf Seite 9-32 dargestellten Hydraulikmotors erfolge, wie dem Fachmann bekannt sei, eine Bewegungsumformung, mit der die Translationsbewegung der Kolben als

Antriebsglieder in eine Rotationsbewegung der Schrägscheibe als Abtriebsglied umgesetzt werde. Da somit ein Getriebe vorhanden sei, und der Hydraulikmotor wie ein Deckel einen Teil des Förderpumpengehäuses bilde, erfolge mit dem Druckausgleich im Lagergehäuse der Förderpumpenantriebswelle eine Änderung eines in einem Getriebegehäuse herrschenden Innendrucks.



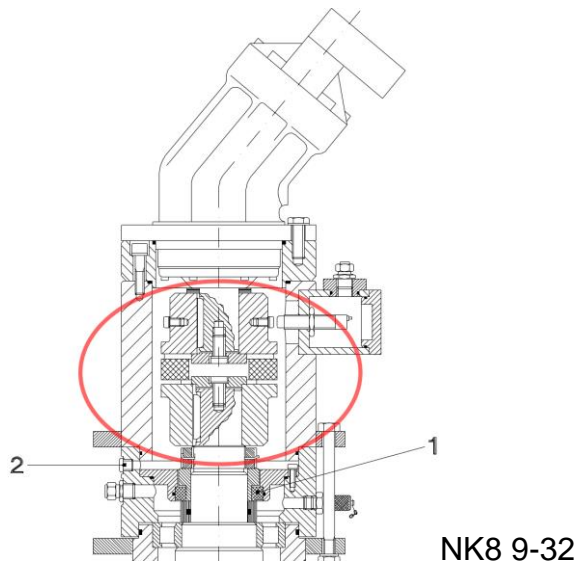
NK8 9-32



Figur der Klägerin

Selbst wenn man aber den Teil des Hydraulikmotors, in dem die Bewegung der Kolben auf die Schrägscheibe übertragen wird, als ein Getriebe bezeichnet, so macht das jedoch aus dem Hydraulikmotor insgesamt kein Getriebe. Denn der Hydraulikmotor weist zwar ein Abtriebsglied in Form einer Abtriebswelle auf, aber kein Antriebsglied. Das Hydrauliköl, das die in der Figur der Klägerin dargestellten Kolben antreibt, siehe oben den grauen und den weißen Pfeil, bewegt sich zwar, ist aber kein beweglich gelagertes Teil des Hydraulikmotors im Sinne eines Antriebsglieds eines Getriebes im Sinne des Streitpatents.

3.7.2.3 Auch das zwischen dem Lagergehäuse der Förderpumpenantriebswelle und dem Hydraulikmotor angeordnete Kupplungsgehäuse mitsamt Kupplung, siehe die Figur auf Seite 9-32, ist kein Getriebe im Sinne des Streitpatents, da hier keine Bewegungsumformung erfolgt.



Da somit weder die Förderpumpe mit ihrem Lagergehäuse, noch die Kupplung mit ihrem Kupplungsgehäuse, noch der Hydraulikmotor ein Getriebe ist, ist auch dann, wenn ihre Gehäuse gemeinsam als ein Gehäuse betrachtet werden, dieses Förderpumpen-Kupplungs-Hydraulikmotor-Gehäuse kein Getriebegehäuse.

Die im Lagergehäuse in dem Raum zwischen der oberen Dichtung (upper axial face seal 1) und der unteren Dichtung (lower axial face seal 1) von der Druckausgleichsvorrichtung bewirkte Änderung des Innendrucks ist daher keine Änderung eines in einem Getriebegehäuse herrschenden Innendrucks.

Im Ergebnis ist der Gegenstand des Anspruchs 1 neu gegenüber der Schlitzwandfräse gemäß **NK8**. Denn auch wenn diese Schlitzwandfräse eine Druckausgleichsvorrichtung gemäß der NK3 enthält, weist sie nicht die Merkmale M1.3 bis M1.5 auf.

Auch eine Zusammenschau der Bedienungsanleitung **NK8** mit der **NK3** kann daher nicht zu den Merkmalen M1.3 bis M1.5 führen.

Die Förderpumpe und die Druckausgleichsvorrichtung der Tiefbauvorrichtungen gemäß **NK9** und **NK10** entsprechen denen der NK8, vergleiche Abschnitt 9.5 „MUD PUMP MAINTENANCE“ der NK8 mit Abschnitt 9.20 „MUD PUMP MAINTENANCE“

der NK9-1 und Abschnitt 5.6 „FÖRDERPUMPE“ der NK10. Aus NK9 und NK10 ergibt sich daher nichts anderes als aus NK8.

4. Der Gegenstand des **Anspruchs 12** ist ebenfalls neu und ergibt sich nicht in naheliegender Weise aus dem im Verfahren befindlichen Stand der Technik.

Da das Verfahren des Anspruchs 12 mit einer Tiefbauvorrichtung mit einer Druckeinrichtung ausgeführt werden muss, die dem Anspruch 1 entspricht, gelten die Ausführungen im Abschnitt 3 zum Anspruch 1 hier entsprechend.

5. Die Unteransprüche werden vom Anspruch 1 bzw. Anspruch 12 getragen.

Nach alledem ist die Klage wegen Rechtsbeständigkeit des Streitpatents als unbegründet abzuweisen.

II.

Die Kostenentscheidung beruht auf § 84 Abs. 2 PatG i. V. m. § 91 Abs. 1 S. 1 ZPO.

Die Entscheidung über die vorläufige Vollstreckbarkeit folgt aus § 99 Abs. 1 PatG i. V. m. § 709 S. 1 und S. 2 ZPO.

Rechtsmittelbelehrung

Gegen dieses Urteil ist das Rechtsmittel der Berufung gegeben.

Die Berufung ist innerhalb eines Monats nach Zustellung des in vollständiger Form abgefassten Urteils, spätestens aber innerhalb eines Monats nach Ablauf von fünf Monaten nach Verkündung, durch einen in der Bundesrepublik Deutschland zugelassenen Rechtsanwalt oder Patentanwalt als Bevollmächtigten schriftlich oder in elektronischer Form beim Bundesgerichtshof, Herrenstr. 45 a, 76133 Karlsruhe, einzulegen.

Grote-Bittner

Krüger

Ausfelder

Meiser

Herbst

Wr