



BUNDESPATENTGERICHT

19 W (pat) 12/23

(Aktenzeichen)

Verkündet am
3. August 2023

...
als Urkundsbeamtin
der Geschäftsstelle

BESCHLUSS

In der Beschwerdesache

betreffend die Patentanmeldung 11 2017 000 485.3

...

hat der 19. Senat (Technischer Beschwerdesenat) des Bundespatentgerichts am 3. August 2023 unter Mitwirkung des Richters Dipl.-Ing. Matter als Vorsitzenden, der Richterin Dorn sowie der Richter Dipl.-Ing. Altvater und Dipl.-Phys. Univ. Dr. Haupt beschlossen:

Auf die Beschwerde der Anmelderin wird der Beschluss der Prüfungsstelle für Klasse B60R des Deutschen Patent- und Markenamts vom 26. Januar 2023 aufgehoben und das Patent 11 2017 000 485 wie folgt erteilt:

- Bezeichnung:** Gasgenerator
- Anmeldetag:** 24. Januar 2017 unter Inanspruchnahme der Priorität JP 2016-011367 vom 25. Januar 2016
- Patentansprüche:** Patentansprüche 1 bis 8, dem Bundespatentgericht überreicht in der mündlichen Verhandlung am 3. August 2023
- Beschreibung:** Beschreibungsseiten 1 bis 21, dem Bundespatentgericht überreicht in der mündlichen Verhandlung am 3. August 2023
- Zeichnungen:** Figuren 1 bis 4 vom 25. Juli 2018, beim DPMA eingegangen am selben Tag.

Gründe

I.

Die aus der PCT-Anmeldung vom 24. Januar 2017, veröffentlicht in japanischer Sprache am 3. August 2017 als WO 2017/130935 A1, hervorgegangene Patentanmeldung mit dem Titel „Gasgenerator“ wird beim Deutschen Patent- und Markenamt (DPMA) unter dem Aktenzeichen 11 2017 000 485.3 geführt und nimmt die japanische Priorität JP 2016-011367 vom 25. Januar 2016 in Anspruch.

Die Prüfungsstelle für Klasse B60R des DPMA hat die Anmeldung mit am Ende der Anhörung vom 26. Januar 2023 verkündetem Beschluss zurückgewiesen. Zur Begründung hat sie ausgeführt, dass der Gegenstand des Patentanspruchs 1 in der damals geltenden Fassung

- aufgrund von § 1 Abs. 3 Nr. 1 Alt. 2 PatG („wissenschaftliche Theorien“) vom Patentschutz ausgeschlossen sei,
- ausgehend von der in der Anmeldung bereits genannten Druckschrift **D1** (JP 2014-069 628 A) als nicht neu gelte und
- sich für den Fachmann in naheliegender Weise aus der Druckschrift **D1** ergebe.

Zudem stehe die Ausführbarkeit der Anmeldung in Frage.

Im Prüfungsverfahren vor dem DPMA wurden neben der Druckschrift **D1** die folgenden Druckschriften als Stand der Technik genannt:

- D2** US 2003 / 0 116 949 A1 und
- D3** EP 2 349 794 B1.

Die folgenden Druckschriften sind bereits den Anmeldeunterlagen zu entnehmen:

- D4** JP 2003-520 153 A und
D5 JP 2005-199 867 A.

Gegen den vorstehend genannten Beschluss richtet sich die am 2. März 2023 beim DPMA eingegangene Beschwerde der Anmelderin, die sie mit Schriftsatz vom 12. April 2023 begründet hat.

Sie beantragt zuletzt,

den Beschluss der Prüfungsstelle für Klasse B60R des Deutschen Patent- und Markenamts vom 26. Januar 2023 aufzuheben und das nachgesuchte Patent auf der Grundlage folgender Unterlagen zu erteilen:

Patentansprüche:

Patentansprüche 1 bis 8, dem Bundespatentgericht überreicht in der mündlichen Verhandlung am 3. August 2023

Beschreibung:

Beschreibungsseiten 1 bis 21, dem Bundespatentgericht überreicht in der mündlichen Verhandlung am 3. August 2023

Zeichnungen:

Figuren 1 bis 4 vom 25. Juli 2018, beim DPMA eingegangen am selben Tag.

Der Patentanspruch 1 und der nebengeordnete Patentanspruch 4 vom 3. August 2023 lauten:

1. Gasgenerator, umfassend:

eine Zündvorrichtungskammer (20), die an einer ersten Endöffnung (10a) eines zylindrischen Gehäuses (10) angeordnet ist;
einen Diffusorabschnitt (40), der mit einer Gasauslassöffnung versehen ist und an einer zweiten Endöffnung (10b) gegenüber der ersten Endöffnung (10a) in einer axialen Längsrichtung des zylindrischen Gehäuses (10) angeordnet ist;
eine Druckgaskammer (30), die zwischen der Zündvorrichtungskammer (20) und dem Diffusorabschnitt (40) angeordnet ist;
eine erste zerreißbare Platte (24), die die erste Endöffnung (10a) zwischen der Zündvorrichtungskammer (20) und der Druckgaskammer (30) verschließt;
eine zweite zerreißbare Platte (31), die die zweite Endöffnung (10b) zwischen der Druckgaskammer (30) und dem Diffusorabschnitt (40) verschließt;
einen Zünder (23) und einen Formkörper aus einem Gaserzeugungsmittel (26), die in der Zündvorrichtungskammer (20) untergebracht sind; und
ein Gas, das als eine Gasquelle dient, die in die Druckgaskammer (30) geladen wird;

dadurch gekennzeichnet, dass

eine Menge A (J/ms) an Energie, die pro Zeiteinheit von dem in der Zündvorrichtungskammer (20) geladenen Formkörper aus dem Gaserzeugungsmittel (26) erzeugt wird,
eine Querschnittsfläche B (cm²), orthogonal zur axialen Längsrichtung des zylindrischen Gehäuses (10) der Druckgaskammer (30) an einem Abschnitt in der Nähe der Zündvorrichtungskammer (20),
und
eine Dichte C (g/cm³) des in der Druckgaskammer (30) geladenen Gases,

einen Energiesteuerfaktor erfüllen, dargestellt durch die folgende Gleichung (I):

$$A/B \times C = 320 \text{ bis } 490 \quad (I).$$

4. Gasgenerator, umfassend:

eine Zündvorrichtungskammer (20), die an einer ersten Endöffnung (10a) eines zylindrischen Gehäuses (10) angeordnet ist;

einen Diffusorabschnitt (40), der mit einer Gasauslassöffnung versehen ist und an einer zweiten Endöffnung (10b) gegenüber der ersten Endöffnung (10a) in einer axialen Längsrichtung des zylindrischen Gehäuses (10) angeordnet ist;

eine Druckgaskammer (30), die zwischen der Zündvorrichtungskammer (20) und dem Diffusorabschnitt (40) angeordnet ist;

eine erste zerreibare Platte (24), die die erste Endöffnung (10a) zwischen der Zündvorrichtungskammer (20) und der Druckgaskammer (30) verschliet;

eine zweite zerreibare Platte (31), die die zweite Endöffnung (10b) zwischen der Druckgaskammer (30) und dem Diffusorabschnitt (40) verschliet;

einen Znder (23), der ein Zndmittel enthlt, und einen Formkrper aus einem Gaserzeugungsmittel (26), die in der Zndvorrichtungskammer (20) untergebracht sind; und

ein Gas, das als eine Gasquelle dient, die in die Druckgaskammer (30) geladen wird;

dadurch gekennzeichnet, dass

eine Menge A (J/ms) an Energie, die pro Zeiteinheit von dem in der Zndvorrichtungskammer (20) geladenen Formkrper aus dem Gaserzeugungsmittel (26) erzeugt wird,

eine Menge D (J/ms) an Energie, die pro Zeiteinheit von dem Znder (23) erzeugt wird,

eine Querschnittsfläche B (cm^2), orthogonal zur axialen Längsrichtung des zylindrischen Gehäuses (10) der Druckgaskammer (30) an einem Abschnitt in der Nähe der Zündvorrichtungskammer (20), und

eine Dichte C (g/cm^3) des in der Druckgaskammer (30) geladenen Gases,

einen Energiesteuerfaktor erfüllen, dargestellt durch die folgende Gleichung (II):

$$(A+D)/B \times C = 430 \text{ bis } 580 \quad (\text{II}).$$

Wegen des Wortlauts der auf die nebengeordneten Patentansprüche 1 oder 4 rückbezogenen Patentansprüche 2, 3 und 5 bis 8 sowie weiterer Einzelheiten wird auf die Akte verwiesen.

II.

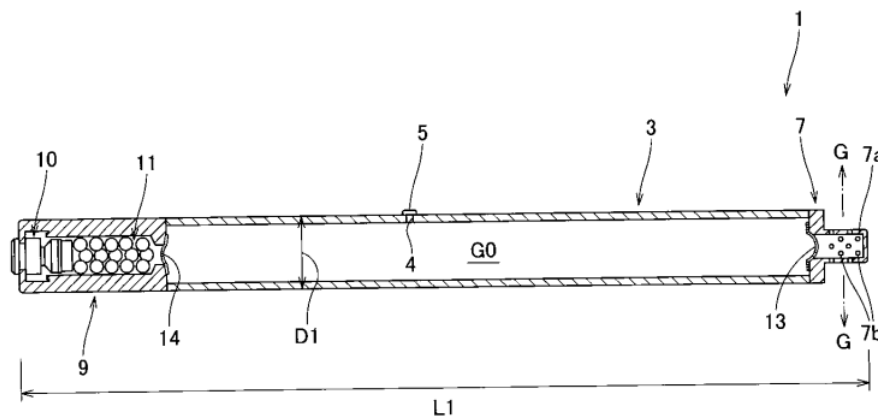
Die statthafte und auch sonst zulässige Beschwerde ist begründet mit der Folge, dass das nachgesuchte Patent – unter gleichzeitiger Aufhebung des angefochtenen Beschlusses – auf der Grundlage der nunmehr geltenden Unterlagen zu erteilen war. Denn der zweifellos auf dem Gebiet der Technik liegende und gewerblich anwendbare Gegenstand des geltenden Patentanspruchs 1 erweist sich gegenüber dem vorliegenden Stand der Technik als patentfähig (§ 1 Abs. 1, §§ 3, 4 PatG).

1. Die Patentanmeldung betrifft einen Gasgenerator, der in einer Airbagvorrichtung verwendet werden kann, die in einem Kraftfahrzeug oder dergleichen montiert ist.

Die Anmeldung geht davon aus, dass Gasgeneratoren, die für Airbagvorrichtungen verwendet würden, Gasgeneratoren umfassten, bei denen nur ein Gaserzeugungsmittel als eine Gasquelle verwendet werde, und Gasgeneratoren, in

welchen Argon, Helium oder dergleichen als Gasquelle unter hohem Druck eingefüllt werde. Bei einem Gasgenerator der letztgenannten Art verschlieÙe vor der Auslösung eine zerreiÙbare Platte einen Gasauslassweg zwischen einer Druckgaskammer, in der ein Gas unter hohem Druck eingefüllt sei, und einer Gasauslassöffnung innerhalb der Druckgaskammer. Während der Auslösung werde die zerreiÙbare Platte zerrissen und der Gasauslassweg geöffnet, um das Gas zu entladen (vgl. geltende Beschreibung, Abs. 0002).

Die japanische Patentanmeldung JP 2014-069 628 A (= Druckschrift **D1**) offenbare einen hybriden Gasgeneratortyp, umfassend ein Druckgas und ein Gaserzeugungsmittel. Wie dort in Figur 1 dargestellt, habe der Gasgenerator 1 einen zünderseitigen Deckelteil 9, der an einem Ende eines Gehäuses 3 mit einer Berstscheibe 14 verschlossen sei, und einen ausstoÙseitigen Deckelteil 7, der an dem gegenüberliegenden Endteil des Gehäuses 3 mit einer Berstscheibe 13 verschlossen sei. Der Gasgenerator weise einen mittleren Teil auf, der mit einem Druckgas G0 gefüllt sei.



Druckschrift D1, Fig. 1

Nach der Lehre der Druckschrift D1 ermöglige es das Gaserzeugungsmittel 11, das zum Zeitpunkt der Verbrennung erzeugte Verbrennungsgas zusammen mit dem Druckgas G0 für die Expansion eines Airbags zu verwenden. In dem befüllten Gasgenerator sei das Innere mit dem Druckgas G0 und dem Gaserzeugungsmittel 11 so beladen, dass das Molverhältnis (Druckgas/Verbrennungsgas) des

Druckgases zu dem durch die Verbrennung des Gaserzeugungsmittels 11 erzeugten Verbrennungsgas in einem Bereich von 80 bis 130 liege. In der Druckschrift D1 werde weiter beschrieben, dass im Gasgenerator der Anzünder 10 betätigt werde, um das Gaserzeugungsmittel 11 zu verbrennen, wodurch das Verbrennungsgas erzeugt werde. Wenn der Innendruck des zünderseitigen Deckelteils 9 durch das erzeugte Verbrennungsgas erhöht werde, platze die Berstscheibe 14, womit das Verbrennungsgas in das Gehäuse 3 eindringen könne. Wenn dann das Druckgas G0 in dem Gehäuse 3 durch dieses Verbrennungsgas erhitzt werde, um den Innendruck des Gehäuses 3 zu erhöhen, platze die Berstscheibe 13, um das Druckgas G0 und das Verbrennungsgas als ein Expansionsgas G aus den in dem ausstoßseitigen Deckelteil 7b vorgesehenen Gasaustrittsöffnungen nach außen austreten zu lassen, wodurch der Airbag der Airbagvorrichtung expandiert werde. Dies bedeute, dass durch eine Druckerhöhung eines dem Druckgas G0 entsprechenden Partialdrucks die Berstscheibe 13 zerreiße, um das Gas aus den Gasaustrittsöffnungen 7b durch den ausstoßseitigen Deckelteil 7 austreten zu lassen (vgl. geltende Beschreibung, Absatz 0003).

Beim Gasgenerator gemäß der weiter von der Anmelderin genannten japanischen Patentanmeldung JP 2003-520 153 A (= Druckschrift **D4**) werde im Unterschied zu der Druckschrift D1 kein Verbrennungsgas aus einem Gaserzeugungsmittel zum Zerreißen der Berstscheibe an der Seite der Gasaustrittsöffnungen verwendet (vgl. geltende Beschreibung, Absatz 0004).

2. Die vorliegende Patentanmeldung nennt sinngemäß als **Aufgabe**, einen Gasgenerator zur Verfügung zu stellen, der es ermöglicht, eine zerreißbare Platte, die einen Gasauslassweg verschließt, mit einer möglichst geringen Energie zuverlässig zu zerreißen (vgl. geltende Beschreibung, Absatz 0009). Der Beschreibung ist ergänzend zu entnehmen, dass es das Ziel des beanspruchten Gegenstands sein soll, dass die zweite zerreißbare Platte nicht durch einen hohen, quasi-statischen Druck zerrissen werden soll, sondern durch eine Druckwelle (vgl. geltende Beschreibung, Seite 6, dritter Absatz).

3. Gelöst werde diese Aufgabe jeweils durch einen Gasgenerator gemäß Patentanspruch 1 und Patentanspruch 4.

Der geltende **Patentanspruch 1** lässt sich wie folgt gliedern:

- M1** Gasgenerator, umfassend:
 - eine Zündvorrichtungskammer (20), die an einer ersten Endöffnung (10a) eines zylindrischen Gehäuses (10) angeordnet ist;
 - M2** einen Diffusorabschnitt (40), der mit einer Gasauslassöffnung versehen ist und an einer zweiten Endöffnung (10b) gegenüber der ersten Endöffnung (10a) in einer axialen Längsrichtung des zylindrischen Gehäuses (10) angeordnet ist;
 - M3** eine Druckgaskammer (30), die zwischen der Zündvorrichtungskammer (20) und dem Diffusorabschnitt (40) angeordnet ist;
 - M4** eine erste zerreibare Platte (24), die die erste Endöffnung (10a) zwischen der Zündvorrichtungskammer (20) und der Druckgaskammer (30) verschliet;
 - M5** eine zweite zerreibare Platte (31), die die zweite Endöffnung (10b) zwischen der Druckgaskammer (30) und dem Diffusorabschnitt (40) verschliet;
 - M6** einen Znder (23) und einen Formkrper aus einem Gaserzeugungsmittel (26), die in der Zndvorrichtungskammer (20) untergebracht sind; und
 - M7** ein Gas, das als eine Gasquelle dient, die in die Druckgaskammer (30) geladen wird;
- dadurch gekennzeichnet, dass**
- M8** eine Menge A (J/ms) an Energie, die pro Zeiteinheit von dem in der Zndvorrichtungskammer (20) geladenen Formkrper aus dem Gaserzeugungsmittel (26) erzeugt wird,
 - eine Querschnittsflche B (cm²), orthogonal zur axialen Lngsrichtung des zylindrischen Gehuses (10) der Druckgaskammer (30) an einem Abschnitt in der Nhe der Zndvorrichtungskammer (20), und

eine Dichte C (g/cm^3) des in der Druckgaskammer (30) geladenen Gases, einen Energiesteuerfaktor erfüllen, dargestellt durch die folgende Gleichung (I):

$$A/B \times C = 320 \text{ bis } 490 \quad (\text{I}).$$

Der nebengeordnete **Patentanspruch 4** lässt sich wie folgt gliedern (Unterschiede zum Patentanspruch 1 sind durch Unterstreichung hervorgehoben):

- M1** Gasgenerator, umfassend:
 - eine Zündvorrichtungskammer (20), die an einer ersten Endöffnung (10a) eines zylindrischen Gehäuses (10) angeordnet ist;
- M2** einen Diffusorabschnitt (40), der mit einer Gasauslassöffnung versehen ist und an einer zweiten Endöffnung (10b) gegenüber der ersten Endöffnung (10a) in einer axialen Längsrichtung des zylindrischen Gehäuses (10) angeordnet ist;
- M3** eine Druckgaskammer (30), die zwischen der Zündvorrichtungskammer (20) und dem Diffusorabschnitt (40) angeordnet ist;
- M4** eine erste zerreibare Platte (24), die die erste Endöffnung (10a) zwischen der Zündvorrichtungskammer (20) und der Druckgaskammer (30) verschliet;
- M5** eine zweite zerreibare Platte (31), die die zweite Endöffnung (10b) zwischen der Druckgaskammer (30) und dem Diffusorabschnitt (40) verschliet;
- M6*** einen Znder (23), der ein Zndmittel enthlt, und einen Formkrper aus einem Gaserzeugungsmittel (26), die in der Zndvorrichtungskammer (20) untergebracht sind; und
- M7** ein Gas, das als eine Gasquelle dient, die in die Druckgaskammer (30) geladen wird;
dadurch gekennzeichnet, dass

M8* eine Menge A (J/ms) an Energie, die pro Zeiteinheit von dem in der Zündvorrichtungskammer (20) geladenen Formkörper aus dem Gaserzeugungsmittel (26) erzeugt wird,
eine Menge D (J/ms) an Energie, die pro Zeiteinheit von dem Zünder (23) erzeugt wird,

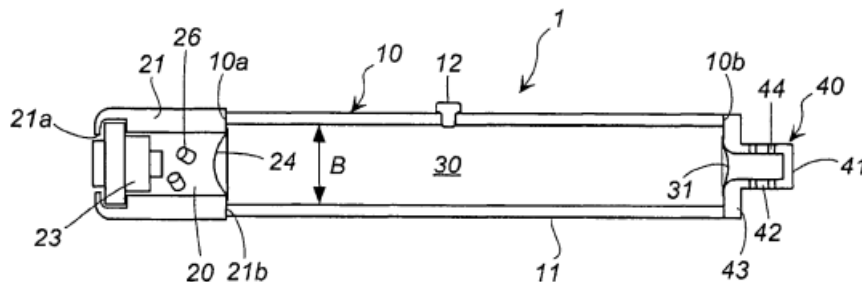
eine Querschnittsfläche B (cm²), orthogonal zur axialen Längsrichtung des zylindrischen Gehäuses (10) der Druckgaskammer (30) an einem Abschnitt in der Nähe der Zündvorrichtungskammer (20), und
eine Dichte C (g/cm³) des in der Druckgaskammer (30) geladenen Gases, einen Energiesteuerfaktor erfüllen, dargestellt durch die folgende Gleichung (II):

$$\underline{(A+D)/B \times C = 430 \text{ bis } 580} \quad \underline{(II)}.$$

4. Vor diesem Hintergrund legt der Senat seiner Entscheidung als zuständigen **Fachmann** einen Ingenieur (FH) oder Bachelor der Fachrichtung Maschinenbau zugrunde, der über mehrere Jahre Berufserfahrung auf dem Gebiet der Entwicklung von Gasgeneratoren für aufblasbare Insassenrückhaltesysteme verfügt.

5. Einige Merkmale der Patentansprüche 1 und 4 bedürfen der Erläuterung:

Die Patentansprüche 1 und 4 sind jeweils auf einen Gasgenerator 1 gerichtet, der eine Zündvorrichtungskammer 20 (Merkmal **M1**) und eine Druckgaskammer 30 (Merkmal **M3**) umfasst. Figur 1 zeigt eine mögliche Ausführungsform dieser Gasgeneratoren:



Figur 1

Die Zündvorrichtungskammer 20 ist nach **Merkmal M1** an einer ersten Endöffnung 10a eines zylindrischen Gehäuses 10 angeordnet. Unter einer Zündvorrichtungskammer ist der Bereich des Gasgenerators zu verstehen, der sich an einem Ende des Gehäuses befindet und dazu dient, den Gasgenerator zu zünden. Durch das Zünden soll erreicht werden, dass Gas zur Befüllung des Airbags aus dem Gasgenerator austritt.

Ein Diffusorabschnitt 40, der mit einer Vielzahl von Gasauslassöffnungen 44 versehen ist, ist an einer zweiten Endöffnung 10b gegenüber der ersten Endöffnung 10a in axialer Längsrichtung – also am gegenüberliegenden Ende – des zylindrischen Gehäuses 10 angeordnet (**Merkmal M2**). Infolge des Zündens des Gasgenerators tritt Gas über die Gasauslassöffnungen 44 des Diffusorabschnitts 40 aus dem Gasgenerator aus.

Zwischen der Zündvorrichtungskammer 20 und dem Diffusorabschnitt 40 ist gemäß **Merkmal M3** die Druckgaskammer 30 angeordnet. Diese dient der Aufnahme des in Merkmal M7 beschriebenen Druckgases.

Eine erste zerreibare Platte 24 verschliet die erste Endöffnung 10a zwischen der Zündvorrichtungskammer 20 und der Druckgaskammer 30, eine zweite zerreibare Platte 31 verschliet die zweite Endöffnung 10b zwischen der Druckgaskammer 30 und dem Diffusorabschnitt 40 (**Merkmale M4 und M5**). Die erste zerreibare Platte 24 trennt die Zündvorrichtungskammer 20 von der Druckgaskammer 30 ab, sodass die Zündvorrichtungskammer 20 einen geschlossenen Bereich bildet, solange der Gasgenerator nicht gezündet wird. Wie der geltenden Beschreibung, Seite 6, dritter Absatz zu entnehmen ist, wird die zweite zerreibare Platte 31 nicht deshalb zerrissen, weil das Verbrennungsgas des Gaserzeugungsmittels einen Gesamtdruck innerhalb der Druckgaskammer erhöht, sondern weil sich eine Druckwelle, angetrieben von der Energie, die von dem Gaserzeugungsmittel erzeugt wurde, durch das Druckgas ausbreitet, bevor es insgesamt zu einem

Druckanstieg innerhalb der Druckgaskammer kommt. Aufgrund der dadurch entstehenden Verbindung zwischen der Druckgaskammer 30 und dem Diffusorabschnitt 40 tritt das Druckgas über die mindestens eine Gasauslassungsöffnung 44 des Diffusorabschnitts 40 aus dem Gasgenerator aus und kann bspw. in den Airbag einer Airbagvorrichtung strömen.

In der Zündvorrichtungskammer 20 sind ein Zünder 23 und ein Formkörper aus einem Gaserzeugungsmittel 26 untergebracht (**Merkmal M6**). Ein Gas, das als eine Gasquelle dient, wird in die Druckgaskammer geladen (**Merkmal M7**). Gegenüber Merkmal M6 des Anspruchs 1 ergänzt **Merkmal M6*** des Patentanspruchs 4, dass der Zünder ein Zündmittel enthält.

Der Gasgenerator gemäß **Patentanspruch 1** ist dadurch gekennzeichnet, dass nach **Merkmal M8**

- eine Menge A (J/ms) an Energie, die pro Zeiteinheit von dem in der Zündvorrichtungskammer 20 geladenen Formkörper aus dem Gaserzeugungsmittel 26 erzeugt wird,
 - eine Querschnittsfläche B (cm²), orthogonal zur axialen Längsrichtung des zylindrischen Gehäuses 10 der Druckgaskammer 30 an einem Abschnitt in der Nähe der Zündvorrichtungskammer 20, und
 - eine Dichte C (g/cm³) des in der Druckgaskammer 30 geladenen Gases
- einen Energiesteuerfaktor erfüllen, der durch die Gleichung I dargestellt wird:

$$A/B \times C = 320 \text{ bis } 490 \quad (I).$$

Ein Verfahren zum Bestimmen der Menge A, d. h. der Energie, die beim Verbrennen des Gaserzeugungsmittels pro Zeiteinheit erzeugt wird, ist in der geltenden Beschreibung in den Absätzen 0011 bis 0013 erläutert. Die Querschnittsfläche B ist die Querschnittsfläche, die einem Innendurchmesser des zylindrischen Gasgenerators entspricht. Bei der Dichte C handelt es sich um die Dichte des

Druckgases, welches sich vor Betätigung des Gasgenerators in der geschlossenen Druckgaskammer befindet.

Der Energiesteuerfaktor ist gemäß **Patentanspruch 4** um einen weiteren Parameter D (J/ms) ergänzt, der die Energie angibt, die pro Zeiteinheit von dem Zünder 23 erzeugt wird. Nach **Merkmal M8*** erfüllen die Parameter A bis D einen Energiesteuerfaktor, der durch die Gleichung II dargestellt wird:

$$(A+D)/B \times C = 430 \text{ bis } 580 \quad (\text{II}).$$

Der jeweilige Energiesteuerfaktor gemäß Gleichung I bzw. II gibt eine Dimensionierungsvorschrift an, die es dem Fachmann unter anderem ermöglicht, auch bei Vorgabe eines oder mehrerer der Parameter, beispielsweise einer begrenzten Querschnittsfläche, die weiteren Parameter des Gasgenerators so zu dimensionieren, dass ein Gasgenerator zur Verfügung gestellt werden kann, der eine zerreibare Platte, die den Gasauslassweg verschliet, mit einer mglichst geringen Energie zuverlssig zerreit.

6. Die geltenden Unterlagen erweitern den Gegenstand der Anmeldung nicht und sind damit zulssig (§ 38 PatG).

a) Die nebengeordneten **Patentansprche 1 und 4** wurden vor dem Hintergrund des Standes der Technik lediglich in eine zweiteilige Fassung gebracht. Anspruch 4 entspricht dabei dem ursprnglichen Anspruch 2.

Anspruch 2, der auf eine modifizierte Gleichung I' gerichtet ist, basiert auf den Abstzen 0018 und 0020 der beim DPMA am 25. Juli 2018 eingegangenen deutschsprachigen Anmeldeunterlagen.

Anspruch 3 entspricht einer der Alternativen zur Anordnung eines Filters gem dem ursprnglichen Anspruch 3, welcher nunmehr auf den ersten der unabhngigen Ansprche rckbezogen ist.

Anspruch 5 basiert auf Absatz 0023 in Verbindung mit Abs. 0018 der Anmeldeunterlagen.

Anspruch 6 entspricht einer der Alternativen zur Anordnung eines Filters gemäß dem ursprünglichen Anspruch 3, wobei der Rückbezug in Bezug auf den unabhängigen Anspruch 4 angepasst wurde.

Anspruch 7 basiert auf dem Absatz 0038 in Verbindung mit Figur 2 der Anmeldeunterlagen.

Anspruch 8 basiert auf Absatz 0037 der Anmeldeunterlagen.

Außerdem wurden in allen Ansprüchen Bezugszeichen ergänzt.

b) Die Beschreibung und die Figuren sind gegenüber der ursprünglich eingereichten Fassung vom 25. Juli 2018 unverändert.

7. Die Erfindung ist in der Anmeldung so deutlich und vollständig offenbart, dass ein Fachmann sie ausführen kann (§ 34 Abs. 4 PatG).

Die Angabe des Ergebnisses der Gleichungen I und II als einheitenloser Wert stellt die Ausführbarkeit der Erfindung nicht infrage. Denn dieser Wertebereich ist – im Unterschied zu den einzelnen Werten der Gleichungen – nicht als Angabe einer konkreten physikalischen Eigenschaft des jeweiligen Gasgenerators gedacht, sondern dient nur der Abschätzung, ob eine gewählte Dimensionierung der einzelnen Parameter der Gleichungen die Anforderungen der zugrundeliegenden Aufgabe erfüllt. Die Verwendung von dimensionslosen Kennzahlen (auch Ähnlichkeitskennzahlen) in einem dimensionslosen mathematischen Modell zum Charakterisieren physikalischer Vorgänge („Ähnlichkeitstheorie“) durch Entdimensionalisierung, d. h. durch Entfernen von dimensionsbehafteten Größen aus einer physikalischen Gleichung durch eine geeignete Substitution von Variablen, ist nicht unüblich.

Auch einzelne, im Prüfungsverfahren gerügte Formulierungen in der Beschreibung stellen die Ausführbarkeit der beanspruchten Lehre nicht in Frage. Insbesondere kommt es für ein ausreichendes Verständnis der beanspruchten Gasgeneratoren nicht auf ergänzende Erläuterungen des beanspruchten Gasgenerators in der Beschreibung an. Denn der prinzipielle Aufbau der beanspruchten Hybrid-Gasgeneratoren gemäß jeweiligem Oberbegriff ist aus dem Stand der Technik bekannt sowie dem Fachmann geläufig. Des Weiteren sind die einzelnen, in die Gleichungen des jeweiligen kennzeichnenden Merkmals einfließenden Größen klar und eindeutig den Eigenschaften einzelner Komponenten des Gasgenerators zuordenbar. Diese Merkmale stehen auch nicht im Widerspruch zur Beschreibung, so dass der Fachmann in der Lage ist, die Erfindung ohne erfinderisches Zutun und ohne unzumutbare Schwierigkeiten praktisch umzusetzen.

8. Der jeweilige Gegenstand der nebengeordneten Patentansprüche 1 und 4 ist nicht gemäß § 1 Abs. 3 Nr. 1 PatG vom Patentschutz ausgeschlossen.

Der Energiesteuerfaktor gemäß den Patentansprüchen 1 und 4, d. h. die jeweilige Gleichung I bzw. II, gibt dem Fachmann eine Dimensionierungsvorschrift an die Hand, die es ermöglicht, eine Kombination von Parametern des jeweiligen Gasgenerators so zu wählen, dass die zerreibare Platte, die den Gasauslassweg verschliet, mit einer mglichst geringen Energie zuverlssig zerrissen wird. Somit wird der Energiesteuerfaktor in Verbindung mit technischen Vorrichtungen, nmlich Gasgeneratoren, praktisch verwertet. Dabei kommt dem Energiesteuerfaktor, welcher die technischen Eigenschaften des entsprechenden Gasgenerators charakterisiert, jeweils auch eine technische Bedeutung zu, indem technische Parameter des Gasgenerators zueinander in Beziehung gesetzt werden. Bei der vorliegenden Anmeldung handelt es sich somit nicht um eine wissenschaftliche Theorie oder mathematische Methode als solche (§ 1 Abs. 3 i. V. m. Abs. 4 PatG).

Beansprucht ist auch keine Art einer nachfolgenden wissenschaftlichen Erklrung und Systematisierung einer bisher augenscheinlich bereits empirisch befolgten

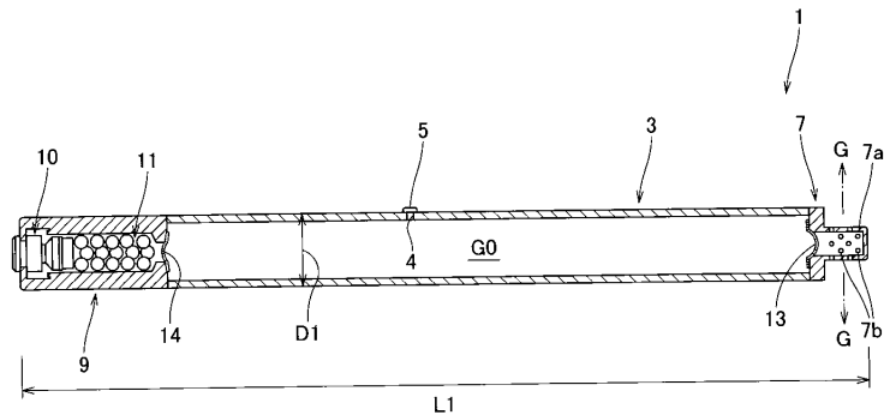
Lehre (vgl. Schulte, PatG, 11. Aufl., § 1 Rn. 80; Busse / Keukenschrijver, PatG, 9. Aufl., § 1 Rn. 37 mit Verweis auf das Urteil „Diffuseureinsatz“ des Reichsgerichts von 1938 (RG GRUR 39, 533)), da nicht ersichtlich ist, dass der Fachmann vor dem Anmeldezeitpunkt die einzelnen Parameter des beanspruchten Energiesteuerfaktors in Beziehung zueinander gesetzt und gezielt berücksichtigt hat.

Ob einzelne, bislang durch Versuchsreihen (empirisch) dimensionierte Hybrid-Gasgeneratoren im Stand der Technik eine entsprechende Parameterkombination aufweisen, wie sie durch den jeweiligen Energiesteuerfaktor beschrieben ist, ist eine Frage der Neuheit und erfinderischen Tätigkeit, nicht des Patentierungsausschlusses.

9. Der jeweilige Gegenstand der nebengeordneten Patentansprüche 1 und 4 ist gegenüber dem vorliegenden Stand der Technik **neu** (§ 3 PatG).

9.1 Keine der im Verfahren befindlichen Druckschriften nimmt den Gegenstand des **Patentanspruchs 1** neuheitsschädlich vorweg.

a) Druckschrift **D1** (JP 2014 - 069 628 A) betrifft einen Gasgenerator, der – wie in der Beschreibungseinleitung der vorliegenden Anmeldung erläutert – den prinzipiellen Aufbau eines Hybrid-Gasgenerators beschreibt. Figur 1 der Druckschrift D1 zeigt in den Worten des Patentanspruchs 1 die folgenden Merkmale:



Druckschrift D1, Fig. 1

- M1** Gasgenerator (*Bezugszeichen 1*), umfassend: eine Zündvorrichtungskammer (*Bezugszeichen 9*), die an einer ersten Endöffnung eines zylindrischen Gehäuses (*Bezugszeichen 3*) angeordnet ist;
- M2** einen Diffusorabschnitt, der mit einer Gasauslassöffnung versehen ist und an einer zweiten Endöffnung gegenüber der ersten Endöffnung in einer axialen Längsrichtung des zylindrischen Gehäuses angeordnet ist (*Bezugszeichen 7, 7a, 7b*);
- M3** eine Druckgaskammer (*Bezugszeichen 4*), die zwischen der Zündvorrichtungskammer und dem Diffusorabschnitt angeordnet ist;
- M4** eine erste zerreibare Platte (*Bezugszeichen 14*), die die erste Endöffnung zwischen der Zündvorrichtungskammer und der Druckgaskammer verschliet;
- M5** eine zweite zerreibare Platte (*Bezugszeichen 13*), die die zweite Endöffnung zwischen der Druckgaskammer und dem Diffusorabschnitt verschliet;
- M6** einen Znder und einen Formkrper aus einem Gaserzeugungsmittel (*Bezugszeichen 11*), die in der Zndvorrichtungskammer untergebracht sind;
- M7** und ein Gas (*Bezugszeichen G0*), das als eine Gasquelle dient, die in die Druckgaskammer (*Bezugszeichen 4*) geladen wird;

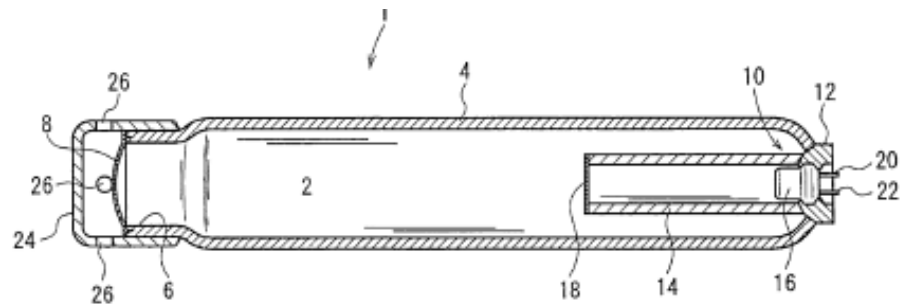
Der Druckschrift D1 sind die in dem kennzeichnenden **Merkmal M8** angeführten Parameter einer Menge A (J/ms) an Energie, die pro Zeiteinheit von dem in der Zündvorrichtungskammer geladenen Formkörper aus dem Gaserzeugungsmittel erzeugt wird, eine Querschnittsfläche B (cm²), orthogonal zur axialen Längsrichtung des zylindrischen Gehäuses der Druckgaskammer an einem Abschnitt in der Nähe der Zündvorrichtungskammer, und eine Dichte C (g/cm³) des in der Druckgaskammer geladenen Gases nicht zu entnehmen (vgl. Größenangaben in Abs. 0007, 0011, 0012, 0018, 0020). Somit stützen sich die Eigenschaften des aus Druckschrift D1 bekannten Gasgenerators nicht auf einen Energiesteuerfaktor gemäß vorliegendem Patentanspruch 1.

Mangels Angaben zur Wanddicke des Gasgenerators ist ein Ableiten der Querschnittsfläche aus dem in Absatz 0020 der Druckschrift D1 angegebenen Durchmesser nur näherungsweise möglich. Zudem lassen die der Druckschrift D1 entnehmbaren Treibsatzbrennzeiten, dort nur beschrieben bis zur vollständigen Entfaltung des Airbags (Abs. 0020: 14 ms) bzw. bis zur Aufrechterhaltung der Airbag-Füllung nach der vollständigen Entfaltung (Gesamtbrenndauer ca. 50 ms; Abs. 0019), keine Bestimmung der Energiemenge pro Zeiteinheit im Sinne des Parameters A zu. Dementsprechend ist Druckschrift D1 auch implizit kein Energiesteuerfaktor zu entnehmen, bei dem die vorstehend genannten Parameter A, B und C durch die Gleichung (I) $A/B \times C = 320$ bis 490 beschrieben sind (vgl. Merkmal M8).

b) Druckschrift **D2** (US 2003/0116949 A1) betrifft ebenfalls einen Hybrid-Gasgenerator.

Aus dieser Druckschrift sind folgende Merkmale in den Worten des Patentanspruchs 1 bekannt:

M1 Gasgenerator, umfassend: eine Zündvorrichtungskammer, die an einer ersten Endöffnung eines zylindrischen Gehäuses angeordnet ist;



Druckschrift D2, Fig. 1

Fig. 1; Abs. 0024: *An inflator 1 includes a substantially cylindrical pressure container 4 having a gas storage 2 filled with a high-pressure gas.; Abs. 0025: a shock wave generator 10 includes ... a tube 14 ... an initiator 16*

- M2** einen Diffusorabschnitt, der mit einer Gasauslassöffnung versehen ist und an einer zweiten Endöffnung gegenüber der ersten Endöffnung in einer axialen Längsrichtung des zylindrischen Gehäuses angeordnet ist;

Fig. 1 und Abs. 0024: *A gas jet port 6 is provided at an axial end (distal end) of the pressure container 4; Abs. 0031: The gas ejected from the gas jet port 6 passes through the diffuser 24, ...*

- M3** eine Druckgaskammer, die zwischen der Zündvorrichtungskammer und dem Diffusorabschnitt angeordnet ist;

Fig. 1 und Abs. 0024: *An inflator 1 includes a substantially cylindrical pressure container 4 having a gas storage 2 filled with a high-pressure gas.*

- M4** eine erste zerreibare Platte, die die erste Endöffnung zwischen der Zündvorrichtungskammer und der Druckgaskammer verschliet;

Fig. 1 und Abs. 0025: *a closure disk 18 closing the distal end of the tube 14 and arranged to burst upon generation of the shock wave in the tube 14 for opening the distal end of the tube 14*

- M5** eine zweite zerreibare Platte, die die zweite Endöffnung zwischen der Druckgaskammer und dem Diffusorabschnitt verschliet;

Fig. 1 und Abs. 0025: *burst disk 8*

M6 einen Zünder und einen Formkörper aus einem Gaserzeugungsmittel, die in der Zündvorrichtungskammer untergebracht sind;

Fig. 1 und Abs. 0025: an initiator 16 installed at the rear end of the pressure container 4; Abs. 0027: The initiator 16 is adapted to actuate when electrodes 20, 22 provided at the rear end for conducting power are energized. Then, the initiator 16 generates a gas with a pressure higher than that of the gas in the tube 14.

M7 und ein Gas, das als eine Gasquelle dient, die in die Druckgaskammer geladen wird;

Fig. 1 und Abs. 0024: a gas storage 2 filled with a high-pressure gas

Druckschrift D2 gibt die Parameter A, B und C des kennzeichnenden **Merkmals M8** weder direkt noch indirekt an, vielmehr fehlen geeignete Größenangaben völlig. Dementsprechend ist der Druckschrift D2 weder direkt noch indirekt ein Energiesteuerfaktor zu entnehmen, bei dem die vorstehend genannten Parameter A, B und C durch die folgende Gleichung: $A/B \times C = 320 \text{ bis } 490$ beschrieben sind (vgl. Merkmal M8).

c) Druckschrift **D3** (EP 2 349 794 B1) ist in Bezug auf Betriebsparameter eines Gasgenerators nur ein TTFG-Wert (TTFG = Time to First Gas) von 1,4 ms (Absatz 0055; in Vergleich zu 6 ms bzw. 25 ms bei konventionellen Gasgeneratoren) zu entnehmen, aber nicht die eingesetzte Energiemenge. Druckschrift D3 macht zudem keine Angabe dazu, wie Zünder, Geometrie des Gasbehälters und Inhalt des Gasbehälters zu dimensionieren bzw. zueinander in Beziehung zu setzen sind.

d) Weder die von der Anmelderin in der Beschreibungseinleitung genannte Druckschrift JP 2003-520 153 A (= Druckschrift **D4**), welche bereits keinen Hybrid-Gasgenerator im Sinne des Oberbegriffs des Anspruchs 1 beschreibt, noch die ebenfalls bereits in der Anmeldung genannte Druckschrift JP 2005-199 867 A (= Druckschrift **D5**), die sich mit der Wahl eines geeigneten Gaserzeugungsmittels befasst, nehmen die Gleichungen bzw. Wertebereiche des Energiesteuerfaktors

des kennzeichnenden **Merkmals M8** vorweg und geben auch keine Parameter explizit oder ableitbar an, die bei Anwendung der Gleichung (I) gemäß Merkmal 8 im Bereich des beanspruchten Energiesteuerfaktors nach Anspruch 1 liegen.

Nach alledem erweist sich der Gegenstand des Patentanspruchs 1 somit als neu gegenüber den Druckschriften D1 bis D5.

9.2 Die Ausführungen zu dem kennzeichnenden Merkmal M8 des Patentanspruchs 1 gelten in analoger Weise für das kennzeichnende **Merkmal M8*** des **Patentanspruchs 4**, das ergänzend zu Anspruch 1 mit der Menge D (J/ms) an Energie, die pro Zeiteinheit von dem Zünder erzeugt wird, einen weiteren Parameter aufweist und den Energiesteuerfaktor mit der Gleichung (II) als

$$(A+D)/B \times C = 430 \text{ bis } 580$$

beschreibt.

Aufgrund der im Stand der Technik fehlenden Angaben zu Parametern entsprechend Merkmal M8* erweist sich auch der Gegenstand des Patentanspruchs 4 als neu gegenüber den Druckschriften D1 bis D5.

10. Der jeweilige Gegenstand der nebengeordneten Patentansprüche 1 und 4 beruht auch auf einer **erfinderischen Tätigkeit** (§ 4 PatG) gegenüber dem im Verfahren befindlichen Stand der Technik.

Die Patentansprüche 1 und 4 sind dem Fachmann durch keine der Druckschriften **D1, D2 oder D3** allein oder in Kombination nahegelegt. Die vorgenannten Druckschriften geben weder konkrete Werte von Parametern selbst oder entsprechend ableitbare Größen an, die für den jeweiligen Gasgenerator in den Bereich des Energiesteuerfaktors entsprechend Gleichung (I) nach Merkmal M8 bzw. Gleichung (II) nach Merkmal M8* fallen würden (vgl. die obigen Ausführungen unter Ziff. 9 zur Neuheit), noch finden sich in den Dokumenten Hinweise auf eine

systematische Betrachtung der Abhängigkeiten zwischen den einzelnen Parametern, wie sie in den vorliegend beanspruchten Gleichungen angegeben sind und die eine Bestimmung und Einstellung des Energiesteuerfaktors im Sinne von Merkmal 8 bzw. 8* nahelegen könnten.

Die Gegenstände der bereits in der Anmeldung genannten weiteren Druckschriften **D4** und **D5** betreffen keine Hybrid-Gasgeneratoren, liegen somit vom Gegenstand der nebengeordneten Ansprüche 1 und 4 noch weiter ab und können daher für den Fachmann weder als Ausgangspunkt dienen noch Hinweise für die Realisierung von Energiesteuerfaktoren liefern.

Vor diesem Hintergrund ist der jeweilige Gegenstand der Patentansprüche 1 und 4 dem Fachmann aus dem vorliegenden Stand der Technik nicht nahegelegt.

11. Da auch die übrigen geltenden Unterlagen die an sie zu stellenden Anforderungen erfüllen, war das Patent – unter gleichzeitiger Aufhebung des angefochtenen Beschlusses – antragsgemäß zu erteilen.

Rechtsmittelbelehrung

Gegen diesen Beschluss steht den an dem Beschwerdeverfahren Beteiligten das Rechtsmittel der **Rechtsbeschwerde** zu (§ 99 Abs. 2, § 100 Abs. 1, § 101 Abs. 1 PatG).

Nachdem der Beschwerdesenat in dem Beschluss die Einlegung der Rechtsbeschwerde **nicht zugelassen** hat, ist die Rechtsbeschwerde nur statthaft, wenn einer der nachfolgenden Verfahrensmängel durch substantiierten Vortrag gerügt wird (§ 100 Abs. 3 PatG):

1. Das beschließende Gericht war nicht vorschriftsmäßig besetzt.
2. Bei dem Beschluss hat ein Richter mitgewirkt, der von der Ausübung des Richteramtes kraft Gesetzes ausgeschlossen oder wegen Besorgnis der Befangenheit mit Erfolg abgelehnt war.
3. Einem Beteiligten war das rechtliche Gehör versagt.
4. Ein Beteiligter war im Verfahren nicht nach Vorschrift des Gesetzes vertreten, sofern er nicht der Führung des Verfahrens ausdrücklich oder stillschweigend zugestimmt hat.
5. Der Beschluss ist aufgrund einer mündlichen Verhandlung ergangen, bei der die Vorschriften über die Öffentlichkeit des Verfahrens verletzt worden sind.
6. Der Beschluss ist nicht mit Gründen versehen.

Die Rechtsbeschwerde ist von einer beim Bundesgerichtshof zugelassenen Rechtsanwältin oder von einem beim Bundesgerichtshof zugelassenen Rechtsanwalt innerhalb eines Monats nach Zustellung dieses Beschlusses beim Bundesgerichtshof, Herrenstraße 45 a, 76133 Karlsruhe, einzulegen (§ 102 Abs. 1, Abs. 5 Satz 1 PatG).

Matter

Dorn

Altvater

Dr. Haupt