



# BUNDESPATENTGERICHT

IM NAMEN DES VOLKES

URTEIL

Verkündet am  
15. Februar 2023

...

6 Ni 58/20 (EP)

(Aktenzeichen)

In der Patentnichtigkeitssache

...

**betreffend das europäische Patent 2 438 957**  
**(DE 603 44 155)**

hat der 6. Senat (Nichtigkeitssenat) des Bundespatentgerichts auf Grund der mündlichen Verhandlung vom 15. Februar 2023 durch die Vorsitzende Richterin Dr. Schnurr, den Richter Dipl.-Ing. Veit, die Richterin Dipl.-Phys. Univ. Zimmerer und die Richter Dr.-Ing. Flaschke sowie Dr. Söchtig

für Recht erkannt:

- I. Das europäische Patent 2 438 957 wird mit Wirkung für das Hoheitsgebiet der Bundesrepublik Deutschland im Umfang der Ansprüche 1 sowie 3 bis 6 dadurch teilweise für nichtig erklärt, dass diese Ansprüche die nachfolgende Fassung erhalten:

1. A device (10) for delivering fluid to a patient, comprising:
  - an exit port assembly (62);
  - a reservoir (22) including a side wall extending towards an outlet connected to the exit port assembly;
  - a lead screw received at least partly in the reservoir and longitudinally extending towards the outlet;
  - a plunger (36) secured to the lead screw and having an outer periphery linearly slideable along the side wall of the reservoir, such that linear movement of the lead screw towards the outlet of the reservoir forces fluid within the reservoir through the outlet to the exit port assembly;
  - an elongated shape memory element (38) having a changeable length decreasing from an uncharged length to a charged length when at least one charge is applied to the shape memory element, wherein the shape memory element is operatively connected to the lead screw through a ratchet member and a gear such that the changeable length of the shape memory element decreasing from an uncharged length to a charged length causes linear movement of the lead screw towards the outlet of the reservoir; andcharacterised by further comprising:
  - a sensor (20) detecting linear movement of the lead screw; and
  - a processor (40) connected to the shape memory element and the sensor detecting linear movement of the lead screw, and programmed to apply a charge to the shape memory element and remove the charge upon receiving a signal from the sensor indicative of linear movement of the lead screw; andfurther characterized in that rotation of the lead screw is prevented, and in that the gear is threaded and is designed to be rotatably and threadedly received on the lead screw such that rotation of the gear results in a linear movement of the lead screw.

3. A device according to claim 1, wherein the reservoir contains a therapeutic fluid.
4. A device according to claim 3, wherein the therapeutic fluid is insulin.
5. A device according to claim 1, wherein the exit port assembly includes a transcutaneous patient access tool.
6. A device according to claim 5, wherein the transcutaneous patient access tool comprises a needle.

II. Im Übrigen wird die Klage abgewiesen.

III. Von den Kosten des Rechtsstreits haben die Klägerin 1/3 und die Beklagte 2/3 zu tragen.

IV. Das Urteil ist im Kostenpunkt jeweils gegen Sicherheitsleistung in Höhe von 120 % des jeweils zu vollstreckenden Betrages vorläufig vollstreckbar.

### **Tatbestand**

Die Beklagte ist Inhaberin des u. a. mit Wirkung für die Bundesrepublik Deutschland erteilten europäischen Patents 2 438 957 (im Folgenden: Streitpatent), dessen Erteilung am 22. Mai 2013 veröffentlicht worden ist. Das Streitpatent, welches im Wege der Teilung aus der internationalen Anmeldung WO 2004/030717 A2 vom 19. September 2003 (Anlage **NB9**) hervorgegangen ist und die Priorität der US-amerikanischen Patentanmeldung 10/261,003 vom 30. September 2002 (Anlage **NB8**) in Anspruch nimmt, trägt die Bezeichnung "Dispenser components and methods for patient infusion device" („Dispenserkomponenten und Verfahren für

eine Patienteninfusionsvorrichtung“). Es wird beim Deutschen Patent- und Markenamt unter dem Aktenzeichen 603 44 155.6 geführt.

Das Streitpatent umfasst in seiner erteilten Fassung insgesamt sechs Patentansprüche mit dem unabhängigen Patentanspruch 1 und den auf diesen unmittelbar oder mittelbar rückbezogenen Patentansprüchen 2 bis 6.

Die Klägerin greift das Streitpatent im Umfang der Patentansprüche 1 sowie 3 bis 6 an und beruft sich dabei auf den Nichtigkeitsgrund der fehlenden Patentfähigkeit in Form mangelnder Neuheit und mangelnder erfinderischer Tätigkeit (Art. II § 6 Abs. 1 S. 1 Nr. 1, Art. 138 Abs. 1 lit. a EPÜ i. V. m. Art. 54, 56 EPÜ).

Der Patentanspruch 1 in seiner erteilten Fassung lautet in der Verfahrenssprache Englisch mit hinzugefügter Gliederung des Senats wie folgt:

- 1 A device (10) for delivering fluid to a patient, comprising:
- 2 an exit port assembly (62);
- 3 a reservoir (22) including a side wall extending towards an outlet connected to the exit port assembly;
- 4 a lead screw (34) received at least partly in the reservoir and longitudinally extending towards the outlet;
- 5 a plunger (36) secured to the lead screw and having an outer periphery linearly slideable along the side wall of the reservoir, such that linear movement of the lead screw towards the outlet of the reservoir forces fluid within the reservoir through the outlet to the exit port assembly;
- 6 an elongated shape memory element (38) having a changeable length decreasing from an uncharged length to a charged length when at least one charge is applied to the shape memory element, wherein the shape memory element is operatively connected to the lead screw such that the changeable length of the shape memory element decreasing from an uncharged length

to a charged length causes linear movement of the lead screw towards the outlet of the reservoir; and

**characterised by** further comprising:

- 7 a sensor (20) detecting linear movement of the lead screw;
- 8 a processor (40) connected to the shape memory element and the sensor detecting linear movement of the lead screw, and programmed to apply a charge to the shape memory element and remove the charge upon receiving a signal from the sensor indicative of linear movement of the lead screw.

In deutscher Übersetzung hat der erteilte Patentanspruch 1 folgenden Wortlaut:

- 1 Eine Vorrichtung (10) zum Zuführen von Flüssigkeiten zu einem Patienten, bestehend aus
- 2 einer Ausgangsanordnung (62);
- 3 einem Behälter (22) mit einer Seitenwand, die sich zu einem Ausgang hin erstreckt, der mit der Ausgangsanordnung verbunden ist;
- 4 einer mindestens teilweise in dem Behälter angeordneten Leitspindel (34), die sich entlang der Seitenwand zum Ausgang hin erstreckt;
- 5 einem an der Leitspindel befestigten Kolben (36) mit einer Außenfläche, die entlang der Seitenwand des Behälters in linearer Richtung so verschiebbar ist, dass die lineare Bewegung der Leitspindel zum Ausgang des Behälters hin die Verdrängung der Flüssigkeit im Behälter durch den Ausgang zur Ausgangsanordnung hin bewirkt;
- 6 einem länglichen Formgedächtniselement (38) mit veränderbarer Länge, die sich von einer unbelasteten Länge zu einer belasteten Länge verkürzt, wenn mindestens eine Last auf das Formgedächtniselement einwirkt, wobei das Formgedächtniselement solchermaßen an der Leitspindel befestigt ist, dass die veränderbare

Länge des Formgedächtniselements bei einer Verkürzung von einer unbelasteten Länge zu einer belasteten Länge die lineare Bewegung der Leitspindel zum Ausgang des Behälters hin bewirkt; und weiter bestehend aus

- 7 einem Sensor (20) zur Wahrnehmung linearer Bewegungen der Leitspindel;
- 8 einem mit dem Formgedächtniselement und dem Sensor zur Wahrnehmung linearer Bewegungen der Leitspindel verbundenen Prozessor (40), der so programmiert ist, dass er das Formgedächtniselement belastet und nach Erhalt eines Signals vom Sensor, das die lineare Bewegung der Leitspindel anzeigt, wieder entlastet.

Hinsichtlich des Wortlauts der Unteransprüche 3 bis 6 wird auf die Streitpatentschrift EP 2 438 957 B1 (Anlage **NB3**) verwiesen.

Die Klägerin stützt ihr Vorbringen zur fehlenden Patentfähigkeit des Streitpatents u. a. auf folgende Dokumente:

- D1 US-amerikanische Patentschrift 5,919,167;
- D2 europäische Patentanmeldung 0 454 331 A1;
- D3 US-amerikanische Patentschrift 4,417,889;
- D4 US-amerikanische Patentschrift 5,236,416;
- D5 US-amerikanische Patentschrift 4,908,017;
- E1 europäische Patentanmeldung 0 916 353 A1;
- E2 internationale Patentanmeldung WO 02/00276 A1;
- E3 US-amerikanische Patentschrift 6,423,035 B1;
- E4 internationale Patentanmeldung WO 01/70307 A1;

- E4a** deutsche Übersetzung einer geänderten europäischen Patentschrift DE 601 31 071 T3 (zu EP 1 265 661 B2);
- E4b** US-amerikanische Patentschrift 6,375,638 B2;
- E5** europäische Patentanmeldung 0 390 388 A2;
- E6** internationale Patentanmeldung WO 98/01168 A2;
- E7** europäische Patentanmeldung 0 980 688 A2;
- E8** französische Patentschrift 2 757 772 B1;
- E9** europäische Patentanmeldung 1 166 808 A2;
- E10** internationale Patentanmeldung WO 03/024504 A2;
- E11** deutsche Offenlegungsschrift 36 01 730 A1;
- E12** US-amerikanische Patentschrift 4,931,041;
- E13** internationale Patentanmeldung WO 01/56635 A1;
- E14** US-amerikanische Patentschrift 6,068,615;
- E15** internationale Patentanmeldung WO 98/03215 A1;
- E16** europäische Patentanmeldung 1 186 311 A2;
- E17** US-amerikanische Patentanmeldung 2002/0077598 A1;
- E18** deutsche Offenlegungsschrift 100 04 314 A1;
- E19** europäische Patentanmeldung 1 095 668 A1;
- E20** US-amerikanische Patentschrift 5,782,814;
- E21** US-amerikanische Patentschrift 5,968,015;
- E22** US-amerikanische Patentschrift 6,362,591 B1;
- E23** internationale Patentanmeldung WO 96/25965 (EP 0 810 890);
- E24** europäische Patentanmeldung 1 219 312 A2;
- E25** internationale Patentanmeldung WO 96/14889;
- E26** US-amerikanische Patentschrift 5,176,502;
- E27** US-amerikanische Patentschrift 6,485,465 B2;



- E28** europäische Patentanmeldung 0 293 958 A1;
- E29** internationale Patentanmeldung WO 99/15214 A1;
- E30** internationale Patentanmeldung WO 97/14459 (EP 0 855 922);
- E31** europäische Patentanmeldung 0 285 679 A1;
- E32** internationale Patentanmeldung WO 00/47254 A1;
- E33** europäische Patentanmeldung 0 492 454 A1;
- E34** europäische Patentanmeldung 0 285 403 A2;
- E35** europäische Patentanmeldung 1 056 427 A1;
- E36** europäische Patentanmeldung 1 240 913 A2;
- E37** US-amerikanische Patentschrift 5,176,502 A;
- E38** internationale Patentanmeldung WO 02/064196 A1;
- E39** internationale Patentanmeldung WO 00/13725 A1;
- E40** europäische Patentschrift 0 192 786 B1;
- E41** internationale Patentanmeldung WO 89/06145 (EP 0 396 536);
- E42** deutsche Übersetzung der europäischen Patentschrift 036 536 B  
DE 38 51 336 T2;
- E43** US-amerikanische Patentschrift 4,435,173 A;
- E44** internationale Patentanmeldung WO 02/057627 A1;
- E45** US-amerikanische Patentschrift US 4,191,187;
- E46** US-amerikanische Patentschrift 4,662,872 A;
- E47** internationale Patentanmeldung WO 90/10468 (EP 0 462 163),
- E48** internationale Patentanmeldung WO 89/11883 A1;
- E49** US-amerikanische Patentschrift 3,858,581 A;
- E50** europäische Patentanmeldung 0 481 376 A2;
- E51** deutsche Offenlegungsschrift 33 07 810 A1;
- E52** deutsche Offenlegungsschrift 196 43 813 A1;

- E53** deutsche Offenlegungsschrift 101 46 454 A1;
- E55** US-amerikanische Patentschrift 6,659,982 B2;
- E56** internationale Patentanmeldung WO 96/25965 (EP 0 810 890);
- E57** europäische Patentanmeldung 1 265 661 A1;
- E58** chinesisches Patentdokument 2396824Y;
- E59** europäische Patentanmeldung 0 985 419 A1;
- E60** japanische Patentschrift H11267202 A;
- E61** US-amerikanische Patentschrift 3,701,345 A;
- E62** internationale Anmeldung WO 02/20073 A2;
- E63** internationale Anmeldung WO 96/37244 A1;
- E64** internationale Anmeldung WO 99/62576 A1;
- E65** US-amerikanische Patentschrift 6,340,357 B1;
- E66** internationale Anmeldung WO 81/01445 A1;
- E67** deutsche Offenlegungsschrift 26 05 291 A1;
- E68** US-amerikanische Patentschrift 4,563,175.

Die Klägerin ist der Auffassung, dass der Gegenstand des erteilten Patentanspruchs 1 durch die Druckschrift **D1** neuheitsschädlich vorweggenommen sei. Zudem beruhe dieser ausgehend von der Druckschrift **D1** in Verbindung mit der Druckschrift **E44** nicht auf einer erfinderischen Tätigkeit. Entsprechend verhalte es sich ausgehend von der Druckschrift **E4** in Kombination mit einer der Druckschriften **E53** oder **E44** oder dem Fachwissen sowie ausgehend von Druckschrift **E56** in Kombination mit einer der Druckschriften **E4b** oder **D1** oder **E44**. Auch die angegriffenen Unteransprüche enthielten nichts Patentfähiges.

Die Klägerin beantragt,

das europäische Patent 2 438 957 im Umfang der Patentansprüche 1 sowie 3 bis 6 mit Wirkung für das Hoheitsgebiet der Bundesrepublik Deutschland für nichtig zu erklären.

Die Beklagte beantragt,

die Klage abzuweisen, sowie hilfsweise

die Klage abzuweisen, soweit sie sich gegen das Streitpatent in einer der Fassungen der Hilfsanträge 1 bis 8 vom 15. Februar 2023 – in dieser Reihenfolge – richtet.

Die Fassung des Hilfsantrags 1 vom 15. Februar 2023 entspricht der tenorierten Fassung. Zum Wortlaut der Hilfsanträge 2 bis 8 wird auf den Schriftsatz der Beklagten vom 18. November 2022 sowie auf das Protokoll der mündlichen Verhandlung vom 15. Februar 2023 verwiesen.

Die Beklagte tritt dem Vorbringen der Klägerin in allen Punkten entgegen und verteidigt das Streitpatent in der erteilten Fassung sowie mit insgesamt acht Hilfsanträgen. Zumindest in einer dieser Fassungen erweise sich das Streitpatent als rechtsbeständig.

Die Klägerin erachtet das Streitpatent auch in den Fassungen der Hilfsanträge für nicht patentfähig. Die Hilfsanträge 1 und 2 sowie 4 bis 8 seien zudem unzulässig erweitert. U. a. den Hilfsantrag 1 betreffend sieht die Klägerin eine unzulässige Erweiterung in der Aufnahme des Merkmals „Verhinderung der Drehung der Leitspindel“ begründet. Sie hält den Gegenstand des Patentanspruchs 1 in der Fassung des Hilfsantrags 1 vom 15. Februar 2023 für nicht neu gegenüber der Entgegenhaltung **D1** und unter Hinzuziehung der in der Druckschrift **E65** offenbarten Lehre für nicht erfinderisch.

Der Senat hat den Parteien am 12. Oktober 2022 einen qualifizierten Hinweis (§ 83 PatG) und im Termin am 15. Februar 2023 einen weiteren rechtlichen Hinweis erteilt.

Wegen des weiteren Vorbringens der Parteien wird auf die beidseits eingereichten Schriftsätze und auf das Protokoll der mündlichen Verhandlung Bezug genommen.

### **Entscheidungsgründe:**

Die zulässige Klage hat im tenorierten Umfang Erfolg. Das Streitpatent hat in seiner erteilten Fassung keinen Bestand, da es nicht auf einer erfinderischen Tätigkeit beruht (Art. II § 6 Abs. 1 S. 1 Nr. 1, Art. 138 Abs. 1 lit. a EPÜ i. V. m. Art. 56 EPÜ). In der Fassung des zulässigen Hilfsantrags 1 erweist sich das Streitpatent hingegen als patentfähig, nämlich als neu und auf einer erfinderischen Tätigkeit basierend. Die Klage war daher abzuweisen, soweit sie sich gegen diese Anspruchsfassung richtet.

#### **I.**

1. Das Streitpatent betrifft eine Vorrichtung zum Zuführen von therapeutischen Flüssigkeiten zu einem Patienten. Die Vorrichtung kann in besonderer Ausgestaltung als Insulinpumpe ausgeführt sein (vgl. Streitpatentschrift, Abs. 0003]).

Zum technischen Hintergrund führt die Streitpatentschrift in den Absätzen [0004] bis [0009] aus, dass eine parenterale Verabreichung verschiedener Medikamente oft unumgänglich sei. Die Abgabe der Arzneimittel erfolge dabei direkt in das kardiovaskuläre System, in subkutanes Gewebe oder in Organe, Tumore oder Knochen. Die kontinuierliche Verabreichung von Arzneimitteln durch eine Tropfinfusion beeinträchtige jedoch die Mobilität und den Lebensstil des Patienten und beschränke die Therapie auf vereinfachte Durchflussraten und -profile. Um einem

Patienten flüssige Medikamente zuführen zu können, seien ambulante Infusionspumpen entwickelt worden. Solche Infusionspumpen seien in der Lage, anspruchsvolle Flüssigkeitszuführprofile auszuführen. Außerdem könne die Steuerbarkeit der Medikamentenzufuhr zu einer besseren Wirksamkeit des Medikaments und der Therapie führen. Infusionspumpen würden beispielsweise zur Abgabe von Insulin zur Behandlung von Diabetes mellitus verwendet. Eine ambulante Insulinpumpe sei beispielsweise aus der Druckschrift US 4,498,843 A bekannt. Eine solche Pumpe weise einen Schlauch auf, über den das flüssige Arzneimittel mittels einer elektromechanischen Pump- oder Dosiereinrichtung vom Behälter zum Patienten gefördert werde. Das Gerät führe der Patient beispielsweise an einem Gurt oder in einer Tasche bei sich mit. Derartige aus dem Stand der Technik bekannte Insulinpumpen seien unhandlich und schwer. Außerdem ließen sie sich nicht einfach programmieren.

2. Dem Streitpatent liegt die Aufgabe zugrunde, eine verbesserte Infusionsvorrichtung für das parenterale Zuführen von flüssigen Medikamenten wie beispielsweise Insulin anzugeben, welche klein, leicht und einfach zu verwenden ist. Der Energieverbrauch des Geräts soll dabei möglichst gering sein (vgl. Streitpatentschrift, Abs. [0010], [0011] und [0074]).

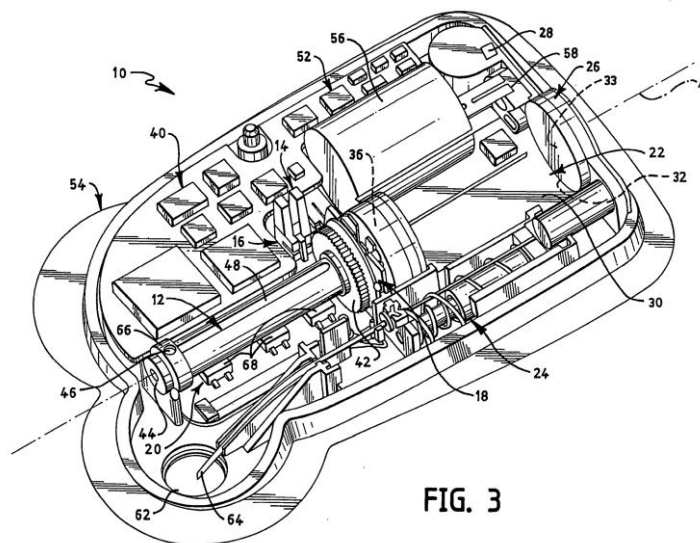
3. Als zuständiger Fachmann ist ein Ingenieur mit Hochschulabschluss in der Fachrichtung Elektrotechnik oder Medizintechnik anzusehen, der über mehrjährige Erfahrung in der Entwicklung und Ansteuerung von Dosierpumpen für die Medizintechnik verfügt und mit einem Arzt zusammenarbeitet.

4. Dieser Fachmann legt den Merkmalen des erteilten Patentanspruchs 1 folgendes Verständnis zugrunde:

Der Patentanspruch 1 betrifft eine Vorrichtung 10 zum Zuführen von Flüssigkeiten zu einem Patienten (**Merkmal 1**). Der Anspruch legt nicht fest, welche Art von Flüssigkeit dem Patienten zugeführt werden soll. Absatz [0049] der Streitpatentschrift weist darauf hin, dass mit der Vorrichtung verschiedenste therapeutische Flüssigkeiten zur medizinischen Behandlung von Erkrankungen zugeführt werden

können. Als ein Beispiel ist das Zuführen von Insulin genannt, der Anspruch ist aber nicht darauf beschränkt.

Eine Ausführungsform der Vorrichtung ist in Figur 3 dargestellt. Die Vorrichtung 10 umfasst (*comprising*) einen als Ausgangsöffnung bezeichneten Port (*exit port 62*), über welchen dem Patienten die Flüssigkeit zugeführt werden soll (vgl. Streitpatentschrift, Fig. 2B, 3; **Merkmal 2**).



Die Vorrichtung umfasst gemäß **Merkmal 3** einen Behälter (*reservoir 22*) mit einer Seitenwand, die sich zu einem Ausgang hin erstreckt, der mit der Ausgangsanordnung verbunden ist. Damit verfügt die Vorrichtung über ein integriertes Reservoir, in welches das flüssige Medikament eingefüllt werden kann. Über seinen Auslass (*outlet 32*) ist das Reservoir mit dem Ausgangsport 62 verbunden (vgl. Streitpatentschrift, Fig. 2B, 3 und Abs. [0048]). Im Ausführungsbeispiel nach Figur 3 ist ein zylinderförmiger Behälter 22 dargestellt, der über einen linearbeweglichen Kolben 36 verfügt. Mittels dieses Kolbens kann die Flüssigkeit im Reservoir durch den Auslass 32 gedrückt werden. Um den Kolben entlang der Achse A verschieben zu können, ist dieser an einer Leitspindel 34 befestigt (vgl. **Merkmal 5**). Die Leitspindel ist nach **Merkmal 4** mindestens teilweise in dem Behälter angeordnet und erstreckt sich in Längsrichtung (*longitudinally*) zum Ausgang des Behälters hin. Eine lineare Bewegung der Leitspindel bewirkt somit eine Verdrängung der Flüssigkeit im Reservoir durch den Auslass 32 bis hin zum Ausgangsport 62.

Die Bewegung der Leitspindel 34 und damit des Kolbens 36 beruht auf einer Aktorik, welche beispielhaft in Figur 7A dargestellt ist. Dazu gehört ein längliches Formgedächtniselement 38, welches über eine veränderbare Länge verfügt (**Merkmal 6**). Das Formgedächtniselement soll kräftemäßig (*operatively*) derart mit der Leitspindel verbunden sein, dass eine Verkürzung des Formgedächtniselements eine lineare Bewegung der Leitspindel hin zum Ausgang des Behälters bewirkt. Die Länge des Formgedächtniselements verkürzt sich (*from an uncharged length to a charged length*), wenn mindestens eine Ladung auf das Formgedächtniselement einwirkt, also wenn der Draht unter Strom gesetzt wird. Gemäß den Figuren 3 und 7A ist das Formgedächtniselement 38 als dünner Draht ausgeführt.

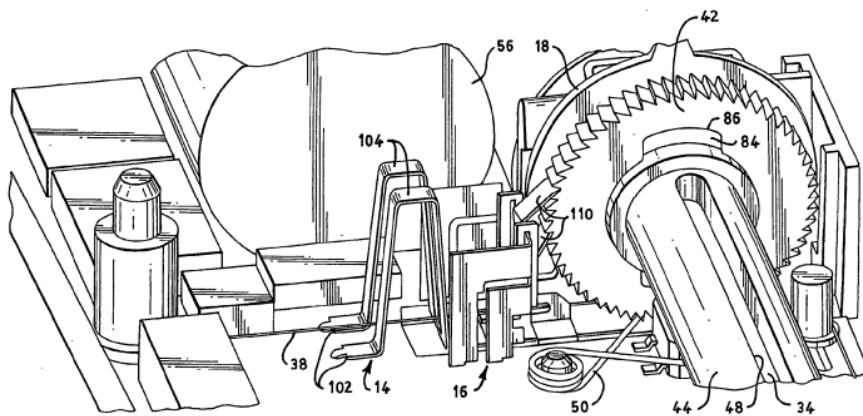


FIG. 7A

Wie die Kraftübertragung vom Formgedächtniselement in eine lineare Bewegung der Leitspindel mechanisch umgesetzt werden soll, ist nicht Gegenstand des erteilten Patentanspruchs 1. Mögliche Ausbildungsformen des Antriebs entnimmt der Fachmann den Absätzen [0053] und [0074] in Verbindung mit den Figuren 5 bis 7B. Demnach kann das Formgedächtniselement über ein Ratschenglied 14 mit einem Zahnrad 42 verbunden sein. Verkürzt sich das Formgedächtniselement, greift eine Ratsche 100 in einen Zahn des Zahnrades 42, wodurch dieses ein Stück gedreht wird.

Die Drehung des Zahnrades 42 bewirkt in der Folge eine lineare Bewegung der Leitspindel. Der Fachmann kann der Beschreibung der Streitpatentschrift hierfür zwei verschiedene Lösungen entnehmen, nämlich entweder durch Verwendung einer feststehenden Mutteranordnung (vgl. Figuren 6A, 6B, *fixed nut assembly 18*), mit der nur eine drehbare Leitspindel in Frage kommt (vgl. Ausführungsbeispiele

nach den Figuren 3 bis 6C, und 12 bis 20), oder durch eine Gewindeverbindung des Zahnrades mit der Leitspindel, wobei eine Drehung der Leitspindel verhindert wird (vgl. Figuren 25 - 28). Ob nun aber die Leitspindel bei einer linearen Bewegung gedreht werden soll oder aber eine Drehung der Leitspindel verhindert werden soll, lässt der erteilte Patentanspruch 1 offen.

Gemäß **Merkmal 7** umfasst die Vorrichtung einen Sensor. Nach dem sich aus der Patentschrift ergebenden Begriffsinhalt versteht der Fachmann den Sensor als eine Komponente, die an ihrem Eingang eine Messgröße aufnimmt und an ihrem Ausgang ein konditioniertes Messsignal liefert, welches geeignet weiterverarbeitet werden kann. Insoweit weicht der Begriff des Sensors im Streitpatent vom allgemeinen Sprachgebrauch in der Mess- und Regelungstechnik nicht ab. Der Sensor soll geeignet sein, eine lineare Bewegung der Leitspindel 34 detektieren zu können. Weitere Angaben zu dem verwendeten Sensor macht der Patentanspruch 1 nicht. Insbesondere ist nicht offenbart, welcher konkrete Sensor eingesetzt werden soll. Auch legt der Anspruch nicht fest, anhand welcher physikalischer Mess- oder Prozessgrößen, die mit der Bewegung der Leitspindel unmittelbar zusammenhängen oder aus denen sich eine Bewegung der Leitspindel in irgendeiner Form ableiten lässt, die lineare Bewegung der Leitspindel modelliert werden soll. In den Ausführungsbeispielen nach den Figuren 3, 4, 9 und 12 bis 15 werden dem Fachmann verschiedene Methoden vorgeschlagen, wie die lineare Bewegung der Leitspindel detektiert werden kann. Im Ausführungsbeispiel nach Figur 3 bzw. 4 wird ein Sensor verwendet, mit dem die Position eines an der Leitspindel befestigten Bezugselements 66 erfasst werden kann (Figur 4 i. V. m. Figur 6A). Konkret handelt es sich dabei um einen Photodetektor 68. Bewegt sich das Bezugselement 66 am Photodetektor 68 vorbei, wird ein vom Bezugselement reflektiertes Licht aufgenommen und in einen elektrischen Widerstand umgewandelt. Aus dem elektrischen Signal kann dann die Position des Bezugselements 66 ermittelt werden. Ändert sich die Position des Bezugselements, kann darauf geschlossen werden, dass sich die Leitspindel bewegt hat (vgl. Streitpatentschrift, Abs. [0062] und [0064]). Im Ausführungsbeispiel nach den Figuren 12 bis 15 wird ebenfalls ein optoelektronischer Sensor 146 verwendet, welcher eine Codescheibe 1444 abtastet. Aus dem Messsignal lässt sich der Drehwinkel des Zahnrades 42 und damit die lineare Bewegung der Leitspindel 34 ableiten. Die Codescheibe kann dabei auch an der Röhre 44



angeordnet sein (vgl. Figur 12, 13). Im Ausführungsbeispiel nach Figur 9 ist der Sensor durch einen mechanischen Schalter (ratschet 100 bzw. pawl 110) realisiert, der ein Signal erzeugt („geöffnet“ oder „geschlossen“) und dieses an den Prozessor weitergibt.

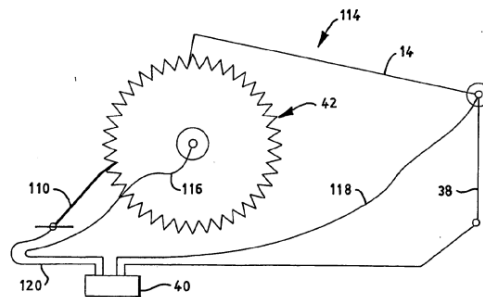


FIG. 9

Die Ausführungsbeispiele in der Streitpatentschrift zeigen, dass der Sensor die Messgrößen, wie z. B. die Position der Leitspindel, nicht direkt an der Leitspindel abnehmen muss, um deren lineare Bewegung zu bestimmen. Vielmehr muss der Sensor geeignete Signale bereitstellen, anhand derer auf eine lineare Bewegung der Leitspindel geschlossen werden kann. Dabei kann es sich auch um einen einfachen Schalter handeln.

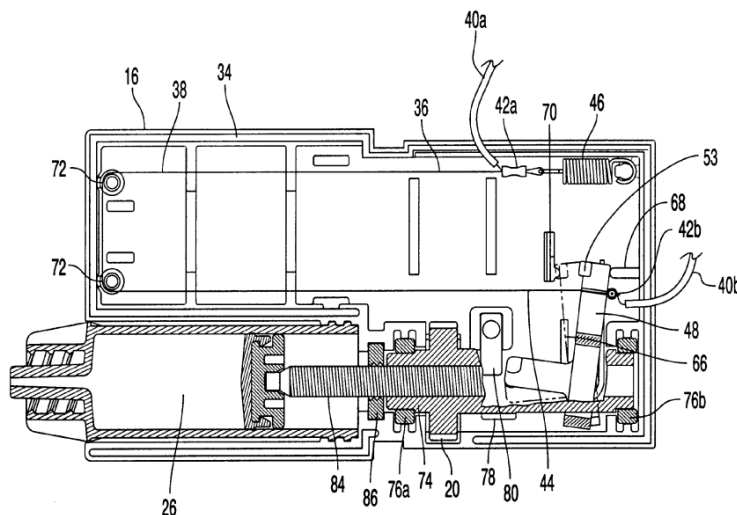
Nach **Merkmale 8** weist die Vorrichtung 10 einen Prozessor 40 auf, der mit dem Formgedächtniselement und dem Sensor verbunden und so programmiert ist, dass er das Formgedächtniselement belastet und nach Erhalt eines Sensorsignals, das die lineare Bewegung der Leitspindel anzeigt, wieder entlastet. Hierzu führt die Streitpatentschrift im Absatz [0074] aus, dass das Formgedächtniselement dann geladen wird, wenn der Kolben vorgeschoben werden soll. Sobald der Sensor dem Prozessor signalisiert, dass eine Bewegung des Kolbens bzw. der Leitspindel stattgefunden hat, wird das Formgedächtniselement nicht mehr bestromt. Auf diese Weise wird das Formgedächtniselement nur so lange mit Energie beaufschlagt, wie dies nötig ist, um einen gewünschten Vorschub des Kolbens zu veranlassen.

## II.

Das Streitpatent in der erteilten Fassung erweist sich in den angegriffenen Patentansprüchen 1 sowie 3 bis 6 als nicht patentfähig.

1. Der Gegenstand des Patentanspruchs 1 beruht gegenüber dem Stand der Technik gemäß der Druckschrift **D1** in Verbindung mit dem in der Druckschrift **E4** zum Ausdruck kommenden Fachwissen nicht auf einer erfinderischen Tätigkeit (Art. II § 6 Abs. 1 S. 1 Nr. 1 IntPatÜG i. V. m. Art. 138 Abs. 1 lit. a) EPÜ i. V. m. Art. 52, 56 EPÜ).

Die Druckschrift **D1** (US 5 919 167 A) offenbart eine Vorrichtung zum Zuführen von Flüssigkeiten zu einem Patienten entsprechend **Merkmal 1** (vgl. Anspruch 1 und Sp. 1, Z. 4 - 6). Die in Figur 1 in Form einer Mikropumpe dargestellte Vorrichtung umfasst eine Ausgangsanordnung 24 (**Merkmal 2**). Außerdem ist die Vorrichtung mit einem Behälter 90 ausgestattet, dessen Seitenwand 96 sich zu einem Ausgang hin erstreckt, der mit der Ausgangsanordnung 24 verbunden ist (vgl. Figur 6; **Merkmal 3**).



**FIG. 2**

Figur 2 zeigt eine in den Behälter ragende Leitspindel 84, die sich in Längsrichtung zum Ausgang hin erstreckt (**Merkmal 4**). An der Leitspindel 84 ist ein Kolben befestigt, der mit einer Außenfläche entlang der Seitenwand des Behälters 90 in linearer Richtung so verschiebbar ist, dass eine lineare Bewegung der Leitspindel 84

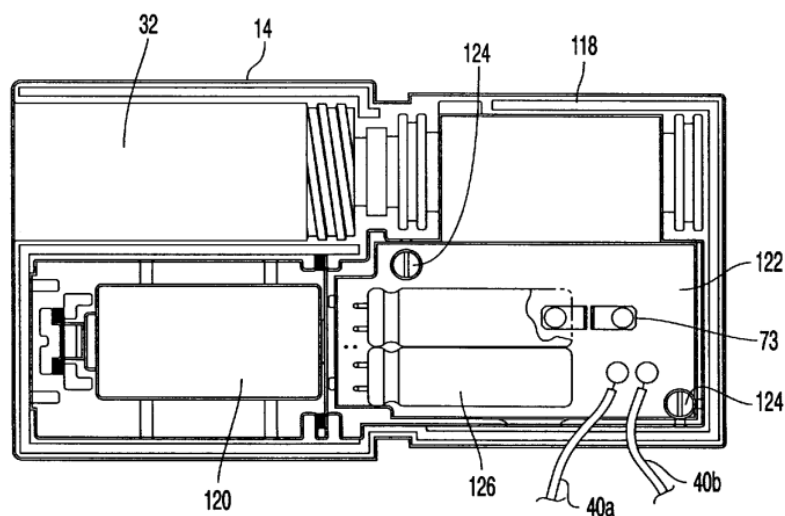
in Richtung zum Ausgang eine Verdrängung der Flüssigkeit durch den Behälterausgang hin zum Port 24 bewirkt (vgl. Sp. 2, Z. 58 - 65 und Sp. 4, Z. 36 - 41, Figuren 2 u. 6; **Merkmal 5**). Um die Leitspindel antreiben zu können, besitzt die Vorrichtung ein drahtförmiges Formgedächtniselement 38, das zum Beispiel aus Nitinol bestehen kann. Wird das Formgedächtniselement über die Drähte 40a und 40b bestromt und wirkt damit mindestens eine Ladung auf das Formgedächtniselement, verkürzt es sich von einer ungeladenen Länge zu einer geladenen Länge (vgl. Sp. 3, Z. 29 - 48). Durch die Verkürzung des Formgedächtniselements wird eine als Ratschenelement zu verstehende Klinke (pawl 48) aus ihrer Ruheposition bewegt und in die Richtung des Kopplungselements 74 geschwenkt (vgl. Figur 3 i. V. m. Figur 2). Dabei greift der Vorsprung 64 des Ratschenelements an der Außenfläche des drehgelagerten Kopplungselements 74 an und bewirkt eine Drehung entgegen dem Uhrzeigersinn (vgl. Sp. 4, Z. 7 - 18). Die in dem Kopplungselement eingepasste, aber axial bewegliche Leitspindel 84 dreht sich dabei mit (vgl. Figur 4). Somit führt die Drehbewegung des Kopplungselements 74 zu einer linearen Vorschubbewegung der Leitspindel 84 (vgl. Sp. 4, Z. 7 - 41 und Figuren 2 und 6). Dies bedeutet, dass das Formgedächtniselement derart mit der Leitspindel verbunden ist, dass eine Verkürzung des geladenen Formgedächtniselements entsprechend **Merkmal 6** die lineare Bewegung der Leitspindel zum Ausgang des Behälters hin bewirkt.

Damit offenbart die Druckschrift **D1** wie auch das Streitpatent eine Vorrichtung zum Zuführen von flüssigen Medikamenten, wobei eine Leitspindel teilweise in den Behälter ragt und über ein Formgedächtniselement schrittweise angetrieben wird. Eine Verkürzung des geladenen Formgedächtniselements bewirkt die lineare Bewegung der Leitspindel mitsamt einem Kolben, wodurch eine Medikamentendosis abgegeben werden kann.

Ebenfalls offenbart die Vorrichtung gemäß der Druckschrift **D1** einen Sensor zum Detektieren einer linearen Bewegung der Leitspindel, wie dies im **Merkmal 7** gefordert ist. Denn die Vorrichtung sieht einen Endlagenschalter (*limiting switch 73*) vor, welcher sensiert, dass der Vorsprung 53 des Ratschenelements 48 eine bestimmte Position erreicht hat. Auch wenn der Endlagenschalter nur zwei verschiedene Zustände einnehmen kann, dient er aus messtechnischer Sicht als Sensor. Er nimmt den Weg auf, den der Vorsprung 53 von seiner Ausgangsposition (*resting*

*position*) in die Betätigungsposition (*actuating position*) zurückgelegt hat. Wird der Schalter betätigt, hat der Vorsprung 53 einen festgelegten Weg zurückgelegt, was bedeutet, dass sich das Zahnrad um ein Stück weitergedreht und die Leitspindel linear bewegt hat. Wird der Schalter nicht betätigt, hat sich die Leitspindel nicht bewegt. Im Brückenabsatz der Spalten 3 und 4 wird ausgeführt, dass sich der Endlagenschalter im Bereich des Ratschenelements 48 befinden kann. Alternativ ist vorgesehen, dass ein solcher Sensor im Bereich der Feder 46 angebracht ist, um die Längenänderung der Feder des Formgedächtniselements 38 zu überwachen (*when overload spring 46 changes length, projection 53 triggers limiting switch 73*). Eine Positionsänderung der Feder 46 lässt dann auf eine lineare Bewegung der Leitspindel schließen.

Der Auffassung, dass der Schalter 73 im normalen Betrieb keine Funktion habe und nur in Not- und Gefahrensituationen geschlossen werde, folgt der Senat nicht. Denn der Druckschrift **D1** ist zu entnehmen, dass der Schalter 73 (immer) betätigt wird, wenn sich das Ratschenelement 48 in die Betätigungsstellung (*actuating position*) bewegt (Sp. 3, Z. 60 - 63: *when pawl 48 moves to the actuating position, projection 53 engages a limiting switch 73 (FIG. 7) to stop the application of the charge to shape memory element 38*). Eine Bewegung über die Betätigungsposition hinaus soll durch den Anschlag 70 verhindert werden (vgl. Figur 2 und Sp. 4, Z. 4 - 6).



**FIG. 7**

Die Vorrichtung umfasst auch einen Prozessor (*electronic control element 122*), der mit dem Formgedächtniselement über die Stromversorgungsdrähte 40a und 40b verbunden ist. Der Prozessor ist derart programmiert, dass er das Formgedächtniselement über die Kondensatoren 126 laden kann (vgl. Figur 7 i. V. m. Sp. 5, Z. 24 - 40). Entladen wird das Formgedächtniselement, wenn der Sensor eine Endlage der Feder 46 oder des Ratschenelements 48 erkennt. In diesem Fall kontaktiert der Vorsprung 53 des Ratschenelements den Endlagenschalter 73, so dass eine elektrische Verbindung geschlossen wird. Der Fachmann kann der Figur 7 in Verbindung mit der Textstelle in Spalte 3, Zeile 67 bis Spalte 4, Zeile 2 entnehmen, dass das Schließen des Schaltkreises dazu führt, dass sich der Kondensator 126 entlädt. Dies führt wiederum dazu, dass sich das Formgedächtniselement entlädt. Der Druckschrift ist nicht zu entnehmen, dass der Prozessor hierfür eine Rückmeldung erhält.

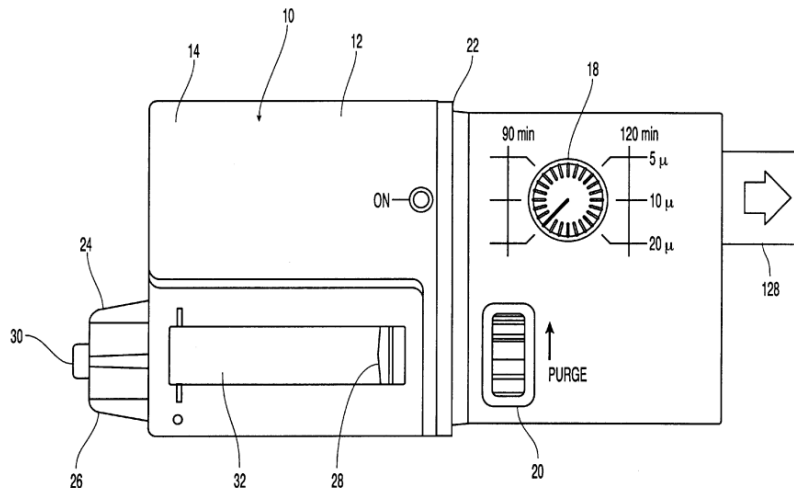
Wie der Senat bereits in seinem qualifizierten Hinweis ausgeführt hat, offenbart die Druckschrift **D1** nicht, dass der Prozessor mit dem Sensor verbunden und so programmiert ist, dass er das Formgedächtniselement nach Erhalt des Sensorsignals entlastet. Demnach fehlt das **Merkmal 8 teilweise**.

Der Auffassung, der Fachmann lese mit, dass die Entladung des Drahtes zwangsläufig über den Prozessor gesteuert werden müsse, da auch schon die Bestromung über den Prozessor gesteuert wird, folgt der Senat nicht. Denn eine Signalisierung des Endlagenschalters an den Prozessor ist weder offenbart noch in diesem Fall erforderlich, weil hier das Schließen des Schaltkreises dazu führt, dass sich der Kondensator 126 entlädt.

Dies bedeutet, dass der Prozessor 122 über keine Informationen hinsichtlich der Leitspindelposition oder der verbleibenden Füllmenge im Reservoir verfügt. Eine quantitative Erfassung der Leitspindelbewegung und der Kolbenposition ist somit nicht möglich. Die verwendete Sensorik ist daher nicht dazu geeignet, dem Benutzer mitteilen zu können, wie viel Flüssigkeit sich noch im Behälter befindet und ob noch weitere Injektionen vorgenommen werden können.

Dass diese Informationen für den Benutzer aber durchaus interessant sind, erfährt der Fachmann aus Spalte 2, Zeilen 63 bis 65 der Druckschrift **D1**. Denn das Gerät

verfügt über ein in Figur 1 dargestelltes Sichtfenster 32, durch das die Kolbenposition und die damit verbleibende Flüssigkeitsfüllung beobachtet werden können. Der Benutzer kann damit abschätzen, wie lange die Mikropumpe noch getragen werden kann, bevor sie erneut befüllt werden muss. Es wird angegeben, dass das Sichtfenster 32 ein Monitoring der Flüssigkeitsmenge ermöglichen soll (vgl. Sp. 2, Z. 22– 24: *window to facilitate monitoring of the amount of fluid*).



**FIG. 1**

Der Fachmann, der die Mikropumpe weiterentwickeln möchte, wird sich ausgehend von der Druckschrift **D1** fragen, wie die Überwachung der Füllmenge verbessert werden kann. Dabei wird er nach einem Weg suchen, wie die lineare Bewegung der Leitspindel bzw. des Kolbens kontinuierlich überwacht und quantitativ bestimmt werden kann.

Generell stehen dem Fachmann eine Vielzahl an Sensorelementen zur Verfügung, mit denen er die Bewegung einer Leitspindel direkt oder indirekt bestimmen kann. Als fachübliche Mittel zur Steuerung einer Leitspindel sind ihm Winkelradensoren wie beispielsweise optische Drehwinkelgeber geläufig. Aus dem im Verfahren befindlichen Stand der Technik stellt die Druckschrift **E4** (WO 01/70307 A1) ein entsprechendes Beispiel dar. Aus ihr erhält der Fachmann die Anregung, als Sensor zur Erfassung der Leitspindelbewegung speziell in einer tragbaren Insulinpumpe einen optischen Drehwinkelgeber 138 einzusetzen (vgl. **E4**, Figuren 5 und 22 i. V. m. S. 1, Z. 19 - 22, S. 10, Z. 16 – 21, S. 12, Z. 18 – 24).

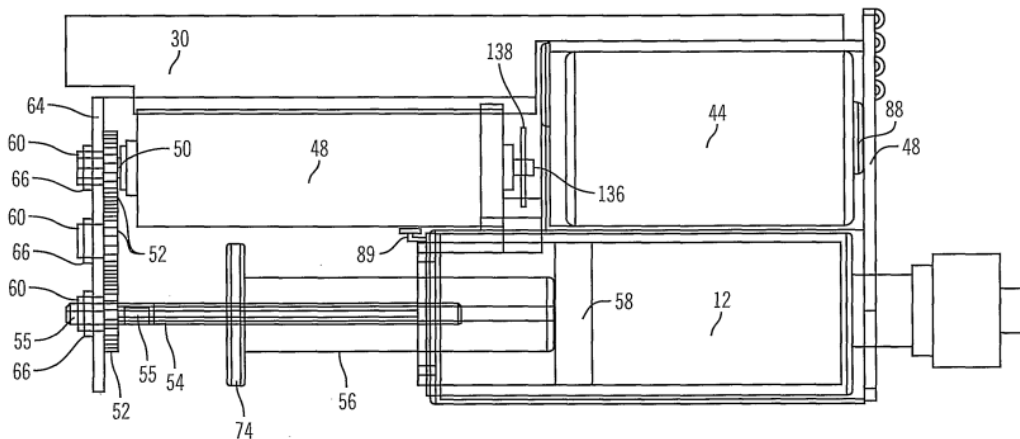


FIG. 22

Zwar dient der in der Insulinpumpe nach der Druckschrift **E4** verwendete Sensor nicht dazu, dem Prozessor anzuzeigen, wann ein Formgedächtniselement zu entladen ist. Denn diese Druckschrift verwendet kein Formgedächtniselement als Antrieb, sondern einen Schrittmotor. Aber der Fachmann kann der Lehre der Druckschrift entnehmen, dass ein Winkelrad sensor, den der Fachmann als präsen tes, fachübliches Mittel zur Steuerung kennt, den Drehwinkel der Antriebswelle für eine Insulinpumpe und damit die genaue Position der Leitspindel 54 samt Kolben 58 bestimmen kann. Ein solcher Sensor kann nicht nur detektieren, dass sich das die Leitspindel 54 antreibende Zahnrad 52 um einen Schritt gedreht hat, sondern es kann der genaue Zahnradwinkel und damit die genaue Kolbenstellung erfasst werden. In diesem Fall kann durch den Prozessor jederzeit berechnet werden, wie viel Flüssigkeit noch im Behälter ist bzw. wie viele Dosen Insulin noch abgegeben werden können, bevor er nachgefüllt werden muss.

Um das Monitoring der im Behälter verbleibenden Flüssigkeit zu verbessern, gibt es für den Fachmann daher die Veranlassung, den Endlagenschalter der Druckschrift **D1** durch einen Sensor zu ersetzen, der absolute und diskrete Messwerte liefert, wie beispielsweise durch den aus der Druckschrift **E4** bekannten optischen Drehwinkelgeber. Dabei gehört es zu den grundlegenden Aufgaben der Messtechnik, dass die vom Sensor ausgegebenen, digitalen Messsignale umgeformt und verarbeitet werden. Demzufolge verbindet der Fachmann den Sensor mit dem Prozessor. Es liegt auf der Hand, dass das Signal des Sensors dann auch dazu genutzt wird, den Draht nach einer erkannten Bewegung der Leitspindel zu entlasten. Denn

nur so kann die eigentliche Funktion des Endlagenschalters ersetzt werden. Dies bedeutet, dass der Sensor zur Erfassung der Leitspindelbewegung mit dem Prozessor verbunden und so programmiert wird, dass er das Formgedächtniselement nach Erhalt eines Sensorsignals entsprechend **Merkmal 8** entlädt.

Die Annahme, dass der Fachmann den Drehwinkelsensor nach Druckschrift **E4** nur zusammen mit einem Schrittmotor einsetzen würde, trifft nicht zu. Denn der Drehwinkelsensor in Druckschrift **E4** misst die Drehung der Antriebswelle und damit des Zahnrades 52. Wie das Zahnrad 52, welches operativ mit der Leitspindel 54 verbunden ist, letzten Endes angetrieben wird – ob mit einem Formgedächtnisdraht oder einem Schrittmotor – spielt dabei keine Rolle. Wie der Fachmann weiß, erweist sich ein Formgedächtniselement als leichter und platzsparender und verbraucht im Vergleich zu einem Schrittmotor auch weniger Strom. Zum Einbau in eine tragbare Infusionsvorrichtung für das parenterale Zuführen von flüssigen Medikamenten wird der Fachmann das Formgedächtniselement wählen. Denn wie sich bereits aus der Aufgabe des Streitpatents ergibt, soll eine solche Infusionsvorrichtung insgesamt klein, leicht und einfach zu verwenden sein und wenig Energie verbrauchen (vgl. Streitpatentschrift, Abs. [0010], [0011] und [0074]).

Die Vorrichtung gemäß dem erteilten Patentanspruch 1 ergibt sich damit für den Fachmann in naheliegender Weise aus der Druckschrift **D1** in Verbindung mit dem insbesondere durch die Druckschrift **E4** belegten Fachwissen. Der Gegenstand des erteilten Patentanspruchs 1 beruht daher nicht auf einer erfinderischen Tätigkeit.

**2.** Die ebenfalls angegriffenen Patentansprüche 3 bis 6 des Streitpatents bedürfen keiner weiteren, isolierten Prüfung, weil die Beklagte in der mündlichen Verhandlung erklärt hat, dass sie die Ansprüche des Streitpatents als geschlossene Anspruchssätze versteht und diese jeweils als Ganzes verteidigt (vgl. BGH – Urteil vom 13. September 2016 – X ZR 64/14, GRUR 2017, 57 – Datengenerator).

Weder der unabhängige, auf eine Vorrichtung zum Zuführen von Flüssigkeiten zu einem Patienten gerichtete Patentanspruch 1 noch die abhängigen Unteransprüche 3 bis 6 der erteilten Fassung haben mithin Bestand.



### III.

Die aus dem Tenor ersichtliche Fassung des Streitpatents im Umfang des angegriffenen Hilfsantrags 1 vom 19. Februar 2023 erweist sich als zulässig. Ihre Gegenstände sind auch patentfähig, insbesondere neu und dem Fachmann nicht nahegelegt (Artikel II § 6 Abs. 1 S. 1 Nr. 1 und 2 IntPatÜbkG i. V. m. Art. 138 Abs. 1 Buchst. a und b, Art. 83, 54, 56 EPÜ).

1. Der Patentanspruch 1 nach Hilfsantrag 1 vom 19. Februar 2023 ist gegenüber der erteilten Fassung dahingehend geändert, dass das **Merkmal 6** durch die folgende Fassung ersetzt ist (Ergänzung unterstrichen):

- 6\*** an elongated shape memory element (38) having a changeable length decreasing from an uncharged length to a charged length when at least one charge is applied to the shape memory element, wherein the shape memory element is operatively connected to the lead screw through a ratchet member and a gear such that the changeable length of the shape memory element decreasing from an uncharged length to a charged length causes linear movement of the lead screw towards the outlet of the reservoir;

(in deutscher Übersetzung:

- 6\*** ein längliches Formgedächtniselement (38) mit veränderbarer Länge, die sich von einer ungeladenen Länge zu einer geladenen Länge verkürzt, wenn mindestens eine Ladung auf das Formgedächtniselement einwirkt, wobei das Formgedächtniselement derart mit der Leitspindel durch ein Ratschenglied und ein Zahnrad operativ verbunden ist, dass die veränderbare Länge des Formgedächtniselements bei einer Verkürzung von einer ungeladenen Länge zu einer geladenen Länge die lineare Bewegung der Leitspindel zum Ausgang des Behälters hin bewirkt)

sowie dadurch, dass am Ende des Patentanspruchs 1 der erteilten Fassung folgende **Merkmale 9** und **10** angefügt sind:

**9** further characterized in that rotation of the lead screw is prevented, and

(in deutscher Übersetzung:

**9** weiter dadurch gekennzeichnet, dass eine Drehung der Leitspindel verhindert wird, und)

**10** in that the gear is threaded and is designed to be rotatably and threadedly received on the lead screw such that rotation of the gear results in a linear movement of the lead screw.

(in deutscher Übersetzung:

**10** dass das Zahnrad ein Gewinde aufweist und konstruiert ist, um drehbar und mit Gewindeeingriff auf der Leitspindel aufgenommen zu werden, so dass eine Drehung des Zahnrades in einer linearen Bewegung der Leitspindel resultiert.)

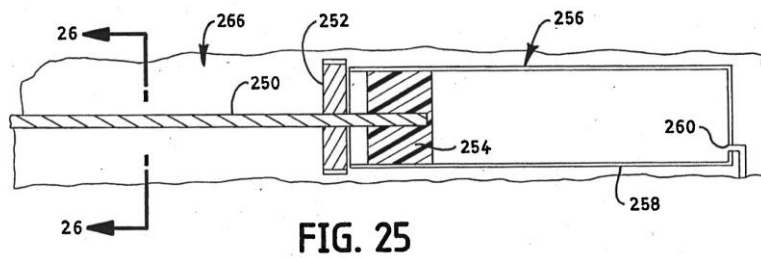
**2.** Diese Änderungen sind zulässig, da sie den Gegenstand des Streitpatents nicht unzulässig erweitern und die geänderte Fassung gegenüber der erteilten Fassung beschränkend wirkt.

Der Gegenstand des Patentanspruchs 1 nach Hilfsantrag 1 vom 19. Februar 2023 ist gegenüber dem erteilten Patentanspruch 1 derart weitergebildet, dass er einen Mechanismus zur Kraftübertragung vom Formgedächtniselement auf die Leitspindel vorsieht. Zum einen soll das Formgedächtniselement mit der Leitspindel durch ein Ratschenglied sowie ein Zahnrad operativ – also kräftemäßig – verbunden sein (vgl. **Merkmal 6\***). Zum anderen soll das Zahnrad gemäß **Merkmal 10** ein Gewinde aufweisen und konstruiert sein, um drehbar und mit Gewindeeingriff auf der Leitspindel aufgenommen zu werden. Die Drehung des Zahnrades bewirkt so eine lineare Bewegung der Leitspindel. Eine Drehung der Leitspindel um die eigene

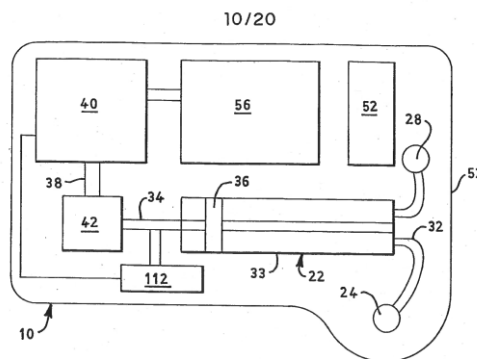
Achse soll dabei verhindert werden (**Merkmal 9**). Damit grenzt sich der Gegenstand des Patentanspruchs 1 nach Hilfsantrag 1 vom 19. Februar 2023 von den Ausführungsbeispielen nach den Figuren 3 bis 6C, und 12 bis 20 des Streitpatents und der Stammanmeldung WO 2004/030717 A2 gem. Anlage **NB9** ab, welche jeweils eine feststehende Mutteranordnung (vgl. *fixed nut assembly 18* in Fig. 6A-C) vorsehen, mit der nur eine drehbare Leitspindel in Frage kommt.

Die neu in den Patentanspruch 1 aufgenommenen Merkmale sind ursprünglich offenbart. So wird die operative Verbindung des Formgedächtniselements mit der Leitspindel durch ein Ratschenglied und ein Zahnrad gemäß der Änderung im **Merkmal 6\*** in der Beschreibung der WO 2004/030717 A2 gem. Anlage **NB9** in den Absätzen (17), (18) und (64) bis (66) in Verbindung mit den Figuren 5 bis 7C beschrieben. Die **Merkmale 9** und **10** sind im Patentanspruch 71 sowie in den Absätzen (103) bis (106) in Verbindung mit den Figuren 25 bis 28 der Anmeldung (vgl. Anlage **NB9**) offenbart.

Diese in den Patentanspruch 1 neu aufgenommenen Merkmale sind für den Fachmann auch in ihrer Kombination mit den übrigen Merkmalen der beanspruchten Vorrichtung als zur Erfindung gehörend erkennbar, unmittelbar und eindeutig offenbart. Nach Erörterung dieser Frage mit den Parteien in der mündlichen Verhandlung vom 19. Februar 2023 ist der Senat der Überzeugung, dass diese Merkmalskombination in ihrer Gesamtheit eine technische Lehre darstellt, die der Fachmann der Gesamtheit der Anmeldungsunterlagen als mögliche Ausgestaltung der Erfindung entnehmen kann (vgl. zu dieser Voraussetzung BGH, Urteil vom 16. Oktober 2007, X ZR 226/02, GRUR 2008, 60 ff., Rdnr. 31. – Sammelhefter II m. w. N.) und die gegenüber der angemeldeten Erfindung kein Aliud darstellt. Wie bereits oben zur Auslegung des Merkmals 6 des erteilten Patentanspruchs 1 ausgeführt, versteht auch der vom Offenbarungsgehalt der Anlage **NB9** ausgehende Fachmann einen Antriebsmechanismus mit nicht-drehbarer Leitspindel als optionale Möglichkeit, wie die lineare Bewegung der Leitspindel realisiert werden kann. Durch die Darstellung der Figur 25 und die zugehörigen Absätze (103) und (104) der Anlage **NB9** sieht sich der Fachmann in dieser Auffassung bestätigt.



Die Figur 25 zeigt nicht alle Komponenten der Vorrichtung, sondern nur eine durch eine Bruchkante umrandete, austauschbare Baueinheit aus einer Leitspindel 250, einem Zahnrad 252 mit Gewinde, einem Kolben 254 und einem Reservoir 256, die in Kombination mit dem Ausführungsbeispiel nach Figur 8 verwendet werden kann (vgl. hierzu auch Anspruch 168 u. Absatz (103), erster Satz der **NB9**, in dem von „beispielhaften Ausführungsformen einer Leitspindel 250 mit Gewinde, einem Zahnrad 252 mit Gewinde, einem Kolben 254 und einem Reservoir 256“ die Rede ist). Die Figur 8



sowie der ursprüngliche nebengeordnete Patentanspruch 168, welcher sämtliche Merkmale des erteilten Patentanspruchs 1 enthält, offenbaren keine feststehende Mutteranordnung (vgl. Anlage **NB9**). Kann der in den Merkmalen 6\*, 9 und 10 beschriebene Mechanismus zur Kraftübertragung vom Formgedächtniselement auf die Leitspindel mit den dort genannten Bauteilen demnach alternativ zur mechanischen Umsetzung des Antriebes in eine lineare Bewegung der Leitspindel verwendet werden, schließen sich die nunmehr in der Kombination des Hilfsantrags 1 vom 19. Februar 2023 insgesamt beanspruchten Merkmale des Patentanspruchs 1

nicht gegenseitig aus und bezeichnen eine technische Lehre, die der Fachmann der Gesamtheit der Anmeldungsunterlagen als mögliche Ausgestaltung der Erfindung entnehmen kann.

Der Zulässigkeit dieser Fassung des Patentanspruchs 1 steht auch nicht entgegen, dass das **Merkmal 9**, wie die Klägerin meint, zu einer unzulässigen Zwischenverallgemeinerung führe, da eine Verhinderung der Drehung der Leitspindel ausschließlich im Hinblick auf die konkrete Ausgestaltung mit einem Stift und einer Nut offenbart sei. Denn die Aufnahme eines weiteren Merkmals aus der Beschreibung in den Patentanspruch ist zulässig, wenn dadurch die zunächst weiter gefasste Lehre, wie hier, auf eine engere Lehre eingeschränkt wird und wenn das weitere Merkmal in der Beschreibung als zu der beanspruchten Erfindung gehörend zu erkennen war (vgl. BGH, Urteil vom 7. Dezember 1999 – X ZR 40/95, GRUR 2000, 591, Rdnr. 33 – Inkrustierungsinhibitoren). Dies gilt insbesondere dann, wenn von mehreren Merkmalen eines Ausführungsbeispiels, die zusammengenommen, aber auch für sich betrachtet dem erfindungsgemäßen Erfolg förderlich sind, nur eines oder nur einzelne in den Anspruch aufgenommen worden sind vgl. BGH, Urteil vom 28. Februar 2023 – X ZR 23/21, GRUR-RS 2023, 9655, Rdnr. 45 – Skalierfaktor). Die Patentinhaberin, die nur noch für eine bestimmte Ausführungsform der angemeldeten Erfindung Schutz begehrt, ist dabei nicht genötigt, sämtliche Merkmale eines Ausführungsbeispiels in den Anspruch aufzunehmen (vgl. BGH, Urteil vom 15. November 2005 – X ZR 17/02, GRUR 2006, 316, Rdnr. 22 – Koksofentür; BGH, Urteil vom 9. April 2013 - X ZR 130/11, GRUR 2013, 809 Rdnr. 11 - Verschlüsselungsverfahren; Urteil vom 7. November 2017 - X ZR 63/15, GRUR 2018, 175 Rdnr. 30 - Digitales Buch jeweils mwN).

Im Übrigen sind in den ursprünglichen Anmeldeunterlagen (vgl. Anlage NB9) drei verschiedene Ausführungsbeispiele (vgl. Figuren 26 bis 28) offenbart, bei denen eine Drehung der Leitspindel verhindert werden soll. In dem Ausführungsbeispiel nach Figur 26 bewegt sich die Leitspindel 250 mit einer Nut 262 in Längsrichtung auf einer Art Schiene (*laterally extending pin 264*), ohne dass sie sich dabei um die eigene Achse dreht (vgl. Anlage **NB9**, Abs. (104)).

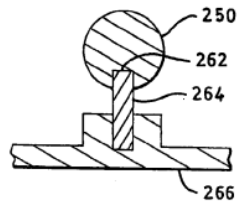


FIG. 26

In dem Ausführungsbeispiel nach Figur 28 wird eine Drehung der Leitspindel 270 verhindert, ohne dass diese eine Nut aufweist.

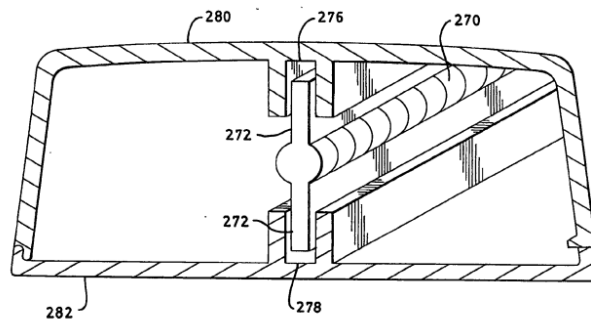


FIG. 28

Der Fachmann entnimmt damit der ursprünglichen Offenbarung, dass es mehrere Möglichkeiten gibt, eine Drehung der Leitspindel entsprechend den **Merkmale 9** und **10** zu verhindern. Die Absätze [0092] bis [0093] der Streitpatentschrift enthalten entsprechende Ausführungen.

**3.** Die in Patentanspruch 1 in der Fassung nach Hilfsantrag 1 vom 19. Februar 2023 beanspruchte Vorrichtung ist gegenüber dem in diesem Verfahren zu berücksichtigenden Stand der Technik nicht nur neu, sie beruht gegenüber diesem Stand der Technik auch auf einer erfinderischen Tätigkeit.

**a)** Der Gegenstand des Patentanspruchs 1 gemäß Hilfsantrag 1 vom 19. Februar 2023 erweist sich gegenüber dem in diesem Verfahren zu berücksichtigenden Stand der Technik als neu.

**aa)** Wie vorstehend zur erteilten Fassung des Streitpatents ausgeführt, offenbart die Druckschrift **D1** die **Merkmale 1 bis 7**, welche auch im Patentanspruch 1 nach

Hilfsantrag 1 aufgeführt werden. Darüber hinaus ist der Druckschrift **D1** auch die Änderung im **Merkmal 6** zu entnehmen, wonach das Formgedächtniselement mit der Leitspindel durch ein Ratschenglied 48 operativ verbunden ist (vgl. **D1**, Figur 2 und 3 und Sp. 3, Z. 9 - 58). Ein Zahnrad, welches das Formgedächtniselement mit der Leitspindel operativ verbindet und gemäß **Merkmal 10** ein Innengewinde aufweist, ist nicht offenbart (**teilweise Merkmal 6\***).

Wie schon zur erteilten Fassung des Streitpatents ausgeführt, fehlt der Lehre der Druckschrift **D1** auch das **Merkmal 8 teilweise**.

Außerdem ist nach der Lehre der Druckschrift **D1** nicht vorgesehen, dass eine Drehung der Leitspindel verhindert werden soll. Im Gegensatz zum Gegenstand des Patentanspruchs 1 nach Hilfsantrag 1 führt der in der Druckschrift **D1** offenbarte Antrieb zu einer Drehung der Leitspindel 84, da das Kopplungselement 74 in Drehrichtung formschlüssig mit der Leitspindel 84 verbunden ist (vgl. **D1**, Fig. 4 u. Sp. 4, Z. 24 - 26). Erst durch die feststehende Mutteranordnung 86 wird die Drehung der Leitspindel 84 in eine lineare Bewegung der Leitspindel umgewandelt (vgl. **D1**, Sp. 4, Z. 26 – 41 und Figur 2).

Somit sind auch die in den Patentanspruch 1 nach Hilfsantrag 1 aufgenommenen **Merkmale 9 und 10** der Druckschrift **D1** nicht zu entnehmen.

Der Gegenstand des Patentanspruchs 1 in der Fassung des Hilfsantrags 1 vom 19. Februar 2023 ist damit neu gegenüber der Lehre der Druckschrift **D1**.

**bb)** Gleiches gilt für die im Verfahren befindlichen Druckschriften **D2** bis **D5** sowie **E1** bis **E64**, **E66** und **E67**. U.a. diese aus dem Tatbestand ersichtlichen Entgegenhaltungen hat die Klägerin „zur Beurteilung der Patentfähigkeit“ zur Akte gereicht. Allerdings hat sie nur zu ausgewählten Entgegenhaltungen dargelegt, welchen konkreten Beitrag welche Bestandteile welcher Entgegenhaltung zur geltend gemachten mangelnden Patentfähigkeit leisten sollen (vgl. zu dieser Obliegenheit BGH, Urteil vom 28. August 2012 - X ZR 99/11, BGHZ 194, 290 Rn. 36 - Fahrzeugwechselstromgenerator).

Dass eine dieser Druckschriften die **Merkmale 9 und 10** offenbarte, hat die Klägerin nicht vorgetragen und ist auch sonst nicht ersichtlich. Aufgabe des Senats ist es

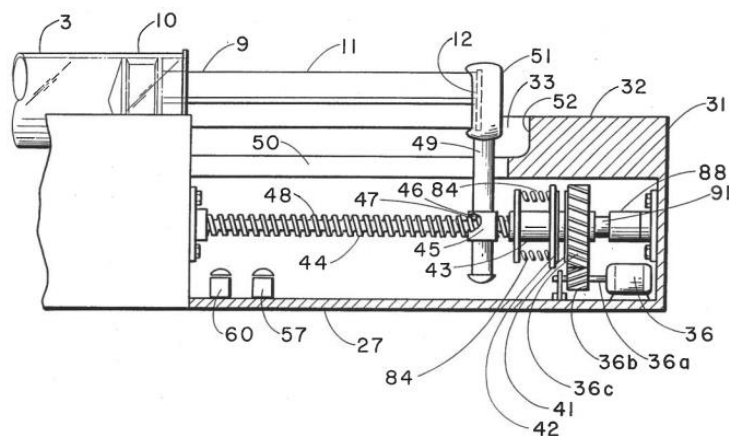
nicht, anstelle des Klägers weitere Sachverhaltselemente zu ermitteln und zusammenzufügen, die für sich oder zusammen mit anderen das Klageziel rechtfertigen könnten. Über die Berücksichtigung des Klägervortrags hinaus hat der Senat lediglich das präsente technische Wissen seiner Richter zu berücksichtigen und gegebenenfalls denjenigen tatsächlichen Anhaltspunkten weiter nachzugehen, die sich aus dem Sachvortrag der Parteien für oder gegen eine mangelnde Patentfähigkeit ergeben. Ergeben sich, wie hier, solche Anhaltspunkte nicht, ist es nicht Aufgabe des Senats, anstelle der Klägerin Sachverhaltselemente zu ermitteln und zusammenzufügen, die für sich oder zusammen mit anderen das Klageziel rechtfertigen könnten (BGH, Urteil vom 27. August 2013 – X ZR 19/12, BGHZ 198, 187 Rdnr. 36 – Tretkurbeleinheit; BGH, Urt. v. 2. Dezember 2014 – X ZR 151/12, GRUR 2015, 365 Rdnr. 49 - Zwangsmischer; Benkard, PatG, 11. Aufl., § 87 Rdnr. 6e und Busse/Keukenschrijver, Patentgesetz, 9. Aufl. 2020, § 82 Rdnr. 90, je m. w. N.).

Keine der genannten Druckschriften offenbart mithin eine Vorrichtung zum Zuführen von Flüssigkeiten zu einem Patienten mit allen Merkmalen des Patentanspruchs 1 nach Hilfsantrag 1 vom 23. Februar 2023.

**cc)** Die Druckschrift **E65** (US 6 340 357 B1) offenbart das **Merkmal 9** des Patentanspruchs 1 nach Hilfsantrag 1, wonach eine Drehung der Leitspindel verhindert wird. Diese Druckschrift betrifft eine Vorrichtung zum Zuführen von Flüssigkeiten, mit der ein flüssiges Medikament manuell über einen Injektionsdruckknopf 5 zugeführt wird. Die Vorrichtung umfasst eine mindestens teilweise in einen Behälter 1 angeordnete Leitspindel 3, an der ein Kolben 2 befestigt ist (vgl. Figur 1; **Merkmale 4** und **5**). Wie in Figur 1 gezeigt, ist auf der Leitspindel 3 ein Zahnrad 13 aufgenommen. Das Zahnrad 13 weist ein Gewinde auf und dient dazu, den jeweiligen Kolbenhub und damit die gewünschte Dosierung einzustellen. Auf diese Weise kann beim Drücken des Knopfes 5 nur so viel Flüssigkeit aus dem Behälter gedrückt werden, bis das Zahnrad 13 am Anschlag 6 anstößt. Um ein Mitdrehen der Leitspindel 3 zu verhindern, ist ein Stift (pin 17) vorgesehen, der in eine Nut der Leitspindel eingreift (vgl. Sp. 4, Z. 5 – 7 und Figur 1; Merkmal 9). Das Zahnrad 13 dient aber nicht zum Antrieb der Leitspindel in Längsrichtung, um eine Medikamentendosis abzugeben. Eine Drehung des Zahnrades resultiert damit nicht in einer linearen Bewegung der Leitspindel, wie dies entsprechend **Merkmal 10** gefordert ist.







*Fig. 2*

Der Gegenstand des Patentanspruchs 1 nach Hilfsantrag 1 ist damit auch neu gegenüber Druckschrift **E68**.

**b)** Der Gegenstand des Patentanspruchs 1 gemäß Hilfsantrag 1 vom 23. Februar 2023 beruht auch auf einer erfinderischen Tätigkeit.

**aa)** Er ist dem Fachmann nicht durch eine Kombination der Lehre der Druckschrift **D1** in Verbindung mit dem Offenbarungsgehalt der Druckschrift **D65** nahegelegt. Die Druckschrift **D1** betrifft eine Mikropumpe zum Zuführen von flüssigen Medikamenten, wobei eine Leitspindel teilweise in den Behälter ragt und über ein Formgedächtniselement schrittweise angetrieben wird. Eine Verkürzung des geladenen Formgedächtniselements bewirkt die lineare Bewegung der Leitspindel mit einem Kolben, wodurch eine Medikamentendosis abgegeben wird.

Weder in der Druckschrift **D1** noch in der weiteren, durch die Klägerin hierzu benannten Entgegenhaltung **E65** ist eine Vorrichtung offenbart, die das **Merkmal 9** in Verbindung mit **Merkmal 10** offenbart. Die Druckschrift **E65** beschreibt eine Vorrichtung zum Zuführen von Flüssigkeiten zu einem Patienten, wobei eine Drehung der Leitspindel verhindert wird. Wie im Abschnitt zur Neuheit ausgeführt, dient das mit der Leitspindel verbundene Gewindezahnrad 13 aber nicht zum Antrieb der Leitspindel entsprechend **Merkmal 10**. Für den Fachmann bestand daher keine Veranlassung, die in der Druckschrift **D1** für die lineare Bewegung der Leitspindel 84 vorgesehene, automatisch angetriebene Baueinheit gegen eine Konstruktion auszutauschen, mit der die Leitspindel per Knopfdruck zum Ausgang des Behälters hin manuell gedrückt wird. Ausgehend von der Druckschrift **D1** bestand

auch keine Veranlassung, einen anderen Antriebsmechanismus für die Leitspindel vorzusehen. Die Frage der Einstellung der Dosierung, die nach Druckschrift **E65** über das Zahnrad 13 in Verbindung mit dem Anschlag 6 gelöst wird (vgl. **E65**, Figur 1) stellt sich ausgehend von Druckschrift **D1** nicht, da die Dosierung des Medikaments vom Prozessor gesteuert wird.

Einen Antriebsmechanismus, bei dem die Kraftübertragung vom Formgedächtniselement auf die sich linear bewegende Leitspindel über ein Ratschenglied sowie ein Gewindezahnrad erfolgt und dabei eine Rotation der Leitspindel verhindert werden soll, legt der von der Klägerin hierzu bezeichnete Stand der Technik somit nicht nahe. Auch eine Kombination der Druckschriften **D1** und **E65** führt damit nicht zum Gegenstand des Patentanspruchs 1 nach Hilfsantrag 1 vom 23. Februar 2023.

**bb)** Eine Vorrichtung zum Zuführen von flüssigen Medikamenten, wobei eine Leitspindel über ein Formgedächtniselement schrittweise angetrieben wird, wobei eine Drehung der Leitspindel entsprechend **Merkmal 9** verhindert wird, und wobei eine Drehung des Gewindezahnrades entsprechend **Merkmal 10** in eine lineare Bewegung der Leitspindel resultiert, ergibt sich für den Fachmann auch unter Hinzunahme von Fachwissen nicht in naheliegender Weise aus dem weiter in diesem Verfahren zu berücksichtigenden Stand der Technik.

Etwas Anderes hat die Klägerin, der es obliegt, diejenigen technischen und sonstigen tatsächlichen Gesichtspunkte darlegen, aus denen der Senat die angestrebte rechtliche Schlussfolgerung ziehen soll, dass der Fachmann Anlass hatte, den ihm nach seinem Fachwissen und -können objektiv möglichen Weg auch zu gehen (vgl. BGH, Urt. v. 2. Dezember 2014 – X ZR 151/12, GRUR 2015, 365 Rdnr. 49 – Zwangsmischer), nicht behauptet.

Hierfür ist auch sonst nichts ersichtlich. Insbesondere führt eine Kombination der Druckschrift **D1** mit einer der Druckschriften **E4** oder **E68** oder der Entgegenhaltung **E4** mit einer der Druckschriften **E65** oder **E68** offensichtlich nicht zum Gegenstand des Patentanspruchs 1 in der Fassung des Hilfsantrags 1 vom 23. Februar 2023. Denn die Druckschrift **E65** offenbart, wie ausgeführt, u. a. nicht das **Merkmal 10**, wonach eine Drehung des Gewindezahnrades in eine lineare Bewegung der Leitspindel resultiert. Und die Druckschriften **E4** und **E68** zeigen, wie dargelegt, weder

das **Merkmal 9** noch das **Merkmal 10**.

**4.** Aus diesen Gründen erweist sich der Patentanspruch 1 in der Fassung nach Hilfsantrag 1 vom 23. Februar 2023 – und mit ihm die ebenfalls angegriffenen Unteransprüche 3 bis 6 dieses Hilfsantrags mit ihrem Rückbezug auf den so beschränkten Patentanspruch 1 - als rechtsbeständig.

Die Klage war daher abzuweisen, soweit sie sich gegen diese Anspruchsfassung richtet. Über die Hilfsanträge 2 bis 8 der Beklagten war nicht zu entscheiden.

#### **IV.**

Die Kostenentscheidung beruht auf § 84 Abs. 2 PatG i. V. m. § 92 Abs. 1 ZPO. Die Kostenquote hat ihre Grundlage im Umfang der Einschränkung, welche das Streitpatent durch die Fassung des Hilfsantrags 1 erfahren hat.

Die Entscheidung über die vorläufige Vollstreckbarkeit folgt aus § 99 Abs. 1 PatG i. V. m. § 709 Satz 1 und Satz 2 ZPO

### **Rechtsmittelbelehrung**

Gegen dieses Urteil ist das Rechtsmittel der Berufung gegeben.

Die Berufungsschrift muss von einer in der Bundesrepublik Deutschland zugelassenen Rechtsanwältin oder Patentanwältin oder von einem in der Bundesrepublik Deutschland zugelassenen Rechtsanwalt oder Patentanwalt unterzeichnet und innerhalb eines Monats beim Bundesgerichtshof, Herrenstraße 45a, 76133 Karlsruhe eingereicht werden.

Die Berufungsfrist beginnt mit der Zustellung des in vollständiger Form abgefassten Urteils, spätestens aber mit dem Ablauf von fünf Monaten nach der Verkündung. Die Berufungsfrist kann nicht verlängert werden.

Die Berufungsschrift muss die Bezeichnung des Urteils, gegen das die Berufung gerichtet wird, sowie die Erklärung enthalten, dass gegen dieses Urteil Berufung eingelegt werde. Mit der Berufungsschrift soll eine Ausfertigung oder beglaubigte Abschrift des angefochtenen Urteils vorgelegt werden.

Dr. Schnurr

Veit

Zimmerer

Dr. Flaschke

Dr. Söchtig