



BUNDESPATENTGERICHT

12 W (pat) 4/22

(Aktenzeichen)

Verkündet am
11. Mai 2023

...

BESCHLUSS

In der Beschwerdesache

betreffend das Patent 11 2008 003 390

...

hat der 12. Senat (Technischer Beschwerdesenat) des Bundespatentgerichts auf die mündliche Verhandlung vom 11. Mai 2023 unter Mitwirkung des Vorsitzenden Richters Dipl.-Ing. Univ. Rothe, sowie des Richters Kruppa, der Richterin Dipl.-Ing. Univ. Schenk und des Richters Dipl.-Ing. Dr. Herbst

beschlossen:

1. Auf die Beschwerde der Einsprechenden wird der Beschluss der Patentabteilung 24 des Deutschen Patent- und Markenamts vom 24. November 2021 aufgehoben.
2. Das Patent wird auf der Grundlage der folgenden Unterlagen beschränkt aufrechterhalten:
 - Patentansprüche 1 bis 8 gemäß Hilfsantrag A, eingereicht in der mündlichen Verhandlung,
 - Beschreibung und Figuren wie erteilt.
3. Die weitergehende Beschwerde der Patentinhaberin wird zurückgewiesen.

Gründe

I.

Die Beschwerdeführerin 2 ist Inhaberin des am 20. September 2018 veröffentlichten Patents 11 2008 003 390 mit der Bezeichnung „Anschlusselement für ein Leitungssystem“, das auf die Internationale Anmeldung PCT/EP2008/011054 vom 23. Dezember 2008 zurückgeht. Die Anmeldung ist am 9. Juli 2009 als WO 2009/083228 A1 veröffentlicht worden. Das Patent nimmt die innere Priorität 20 2007 018 209.0 vom 28. Dezember 2007 in Anspruch.

Gegen das Patent hat die Beschwerdeführerin 1 am 5. März 2019 Einspruch eingelegt und als Widerrufgrund geltend gemacht, der Gegenstand des Patents sei nicht patentfähig. Mit am Ende der Anhörung vom 24. November 2021 verkündetem Beschluss hat die Patentabteilung 24 des Deutschen Patent- und Markenamts das Patent beschränkt aufrechterhalten auf Basis des Hilfsantrag 4b gemäß der Eingabe der Patentinhaberin vom 15. Oktober 2021. Sie hat dabei zur Begründung angegeben, die Gegenstände eines der unabhängigen Patentansprüche nach Hauptantrag sowie den Hilfsanträgen 1, 2', 3 oder 4 seien nicht neu, und der Patentanspruch 1 nach den Hilfsanträgen 2 und 4a sei jeweils unzulässig erweitert; hingegen sei der mit Hilfsantrag 4b verteidigte Gegenstand zulässig geändert und patentfähig.

Gegen diesen, der Einsprechenden am 27. Dezember 2021 und der Patentinhaberin am 28. Dezember 2021 zugestellten Beschluss richten sich die am 13 Januar 2022 eingelegte Beschwerde der Einsprechenden und die am 20. Januar 2022 eingelegte Beschwerde der Patentinhaberin.

Die Beschwerdeführerin 1 und Einsprechende vertritt in ihrer Begründung vom 28. Januar 2022 die Auffassung, der Gegenstand des mit Hilfsantrag 4b beschränkt aufrechterhaltenen Patents sei unzulässig geändert, und nicht auf einer erfinderischen Tätigkeit beruhend.

Die Beschwerdeführerin 2 und Patentinhaberin meint, dass die Patentansprüche in der mit Hauptantrag verteidigten erteilten Fassung, zumindest in der mit Hilfsantrag A in der mündlichen Verhandlung vorgelegten Fassung patentfähig und in zulässiger Weise geändert seien.

Im Verfahren befinden sich die folgenden Druckschriften:

- | | |
|----|--------------------------------------|
| D1 | DE 11 2008 003 390 B4 (Streitpatent) |
| D2 | DE 197 21 078 B4 |
| D3 | DE 10 2004 052 390 A1 |
| D4 | DE 299 20 371 U1 |
| D5 | AT 402 095 B |
| D6 | DE 100 13 568 C1 |
| D7 | DE 297 01 223 U1 |

D8	DE 100 13 569 C2
D9	DE 100 22 893 C1
D10	DE 198 17 136 C2
D11	DE 199 55 774 A1
D12	EP 1 722 146 B1
D13	EP 0 611 911 A1
D14	EP 1 790 896 B1
D15	DE 10 2004 016 075 A1
D16	DE 10 2005 028 558 B3
D17	EP 1 288 554 A1
D18	EP 1 267 113 A1
D19	DE 198 45 720 A1
D20	DE 299 01 935 U1
D21	DE 20 2005 016 424 U1
D22	DE 297 03 551 U1
D23	DE 299 07 585 U1
D24	EP 1 126 206 B1
D25	DE 20 2006 010 323 U1
D26	US 4 522 435 A
D27	US 4 544 187 A
D28	EP 1 174 653 A2

Die Einsprechende und Beschwerdeführerin 1 stellt den Antrag,

den Beschluss der Patentabteilung 24 des Deutschen Patent- und Markenamts vom 24. November 2021 aufzuheben und das Patent in vollem Umfang zu widerrufen.

Die Patentinhaberin und Beschwerdeführerin 2 stellt die Anträge,

1. die Beschwerde der Einsprechenden zurückzuweisen,
 2. den Beschluss der Patentabteilung 24 des Deutschen Patent- und Markenamts vom 24. November 2021 aufzuheben und das Patent in vollem Umfang aufrechtzuerhalten,
- hilfsweise das Patent gemäß Hilfsantrag A beschränkt aufrechtzuerhalten.

Patentanspruch 1 in der mit **Hauptantrag** verteidigten, erteilten Fassung lautet mit einer hinzugefügten Gliederung:

- M1 „Anschlusselement (1) für ein Leitungssystem,
- M2 das mit mindestens einem Rohr (50) des Leitungssystems koppelbar ist,
- M3 wobei das Anschlusselement (1) eine Stützhülse (5) und eine Presshülse (3) aufweist und
- M4 die Presshülse (3) in montiertem Zustand zumindest teilweise die Stützhülse (5) umschließt,
- M5 wobei die Stützhülse (5) mindestens eine umlaufende Nut (7.1,7.2) zur Aufnahme eines Dichtringes (9.1, 9.2) umfasst
- M6 sowie eine Außenfläche mit einer Profilierung,
- M6.1 wobei die Profilierung eine Tiefe (T_P) und eine Gesamtlänge (L_G) aufweist und das Verhältnis von Gesamtlänge (L_G) der Profilierung zur Tiefe (T_P) der Profilierung im Bereich 20 bis 2 liegt, und
- M7 wobei ein Haltering (30) auf der Außenseite der Stützhülse (5)
- M7.1 zwischen Presshülse (3) und Stützhülse (5) vorgesehen ist, dadurch gekennzeichnet, dass
- M8 ein Führungsring (40) an der Außenseite der Presshülse (3) vorgesehen ist,
- M8.1 der als Führungselement für Presswerkzeuge ausgebildet ist.“

An diesen erteilten Patentanspruch 1 schließen sich die auf diesen rückbezogenen Patentansprüche 2 bis 9 an, zu deren Wortlaut auf die Patentschrift verwiesen wird.

Patentanspruch 1 in der mit **Hilfsantrag A** verteidigten Fassung unterscheidet sich vom erteilten Patentanspruch 1 dadurch, dass folgende Merkmale angehängt sind (mit einer hinzugefügten Gliederung):

- F4A „wobei die Stützhülse (5) zwei Dichtringe (9.1, 9.2) und zwei derartige Profilierungen zur Verpressung mit dem Rohr (50) aufweist, wobei jeder Profilierung einer der Dichtringe (9.1, 9.2) zugeordnet ist,
- B2 und wobei die Profilierungen jeweils in Form einer Nut ausgebildet sind, die jeweils einen ersten ansteigenden Bereich (12.1, 12.2) und einen im Wesentlichen flach verlaufenden daran anschließenden, zweiten Bereich (13.1, 13.2) mit der Tiefe (T_P) aufweist,
- C2A wobei der erste ansteigende Bereich (12.1, 12.2) jeweils in Richtung des zugeordneten Dichtrings (9.1, 9.2) ansteigt, wobei durch die ersten ansteigenden Bereiche mit einem dreieckförmigen Querschnitt im Längsschnitt dadurch, dass die ersten ansteigenden Bereiche (12.1, 12.2) und jeweils eine radial verlaufende Flanke der zugeordneten Nut (7.1, 7.2) einen spitzen Winkel ausbilden, Spitzen zur Verfügung gestellt werden, in deren Nähe der zugeordnete Dichtring (9.1, 9.2) liegt, derart, dass sich die Spitzen im Längsschnitt punktförmig in die Innenwandung des Rohres (50) eingraben können.“

An diesen Patentanspruch 1 schließen sich die auf diesen rückbezogenen Patentansprüche 2 bis 8 an.

Bezüglich des Wortlauts der nachgeordneten Patentansprüche 2 bis 8 nach Hilfsantrag A sowie zum weiteren Vorbringen der Beteiligten wird auf die Akte verwiesen.

II.

Die zulässige Beschwerde der Einsprechenden ist erfolglos.

Die zulässige Beschwerde der Patentinhaberin ist insoweit erfolgreich, als sie zu einer beschränkten Aufrechterhaltung im Umfang des Hilfsantrags A führt.

1. Das Patent betrifft ein Anschlusselement für ein Leitungssystem, das mit mindestens einem Rohr des Leitungssystems koppelbar ist, wobei das Anschlusselement eine Stützhülse und eine Presshülse aufweist.

1.1 Die Beschreibung des Streitpatents setzt sich mit verschiedenen Entgegnungen aus dem Stand der Technik auseinander.

So zeige beispielsweise die EP 1 288 554 A1 (D17) ein Anschlusselement, bei dem eine Stützhülse und eine Presshülse vorgesehen seien. Durch ein Verpressen, beispielsweise ein radiales Verpressen der äußeren Presshülse auf dem Rohrende werde eine Verklebung hervorgerufen. Beispielsweise sei dies möglich unter Verwendung einer Presszange. Durch das Verpressen würden Haltekräfte aufgrund plastischer Verformung erzeugt. Nachteilig an der Ausführungsform gemäß der D17 sei, dass das Rohr, das in das Anschlusselement eingebracht werde, direkt an der Stützhülse anliege. Es komme somit zu einem Kontakt zwischen der Stützhülse und dem Rohr. Dies habe den Nachteil, dass aufgrund des Kontaktes zwischen dem Metall im anzuschließenden Rohr und dem Metall der Stützhülse Kontaktkorrosion auftreten könne. Des Weiteren sei es bei derartigen Systemen erforderlich, einen Potentialausgleich vorzunehmen.

Die EP 1 267 113 A1 (D18) zeige ebenfalls ein Anschlusselement für ein Leitungssystem mit einer Stützhülse und einer Presshülse. Um die Dichtheit eines derartigen Anschlusssystemes weiter zu erhöhen, schlage die D18 vor, das Eindringen von Schmutz mit einem Schutzelement in dem Bereich des Anschlusselementes zu verhindern, um durch derartige Schmutzpartikel hervorgerufene undichte Stellen im Bereich des Anschlusselementes zu vermeiden. Auch bei dem System gemäß der D18 liege das anzuschließende Rohr direkt an der Stützhülse an, so dass auch bei diesem

System Kontaktkorrosion nicht verhindert werden könne und ebenfalls ein Potentialausgleich nötig sei.

Die aus dem Stand der Technik wie der D17 oder der D18 bekannten Stützhülsen wiesen den Nachteil auf, dass die mit diesen Stützhülsen verpressten Rohre nicht über eine ausreichende Längskraftschlüssigkeit verfügten und die Rohre aus der Stützhülse herausglitten. Andererseits verfügten Stützhülsen, die eine ausreichende Längskraftschlüssigkeit aufweisen über keine ausreichende Dichtigkeit.

Aus der DE 20 2006 010 323 U1 (D25) sei ein gattungsgemäßes Anschlusselement bekannt. Dieses umfasse dabei eine Stützhülse mit umlaufenden Nuten zur Aufnahme von Dichtringen und eine Profilierung. Ferner werde eine Presshülse offenbart, sowie ein Haltering, der zwischen Presshülse und Stützhülse vorgesehen sei. Es habe sich jedoch herausgestellt, dass Presswerkzeuge bei dieser Lösung nur unzureichend geführt werden könnten.

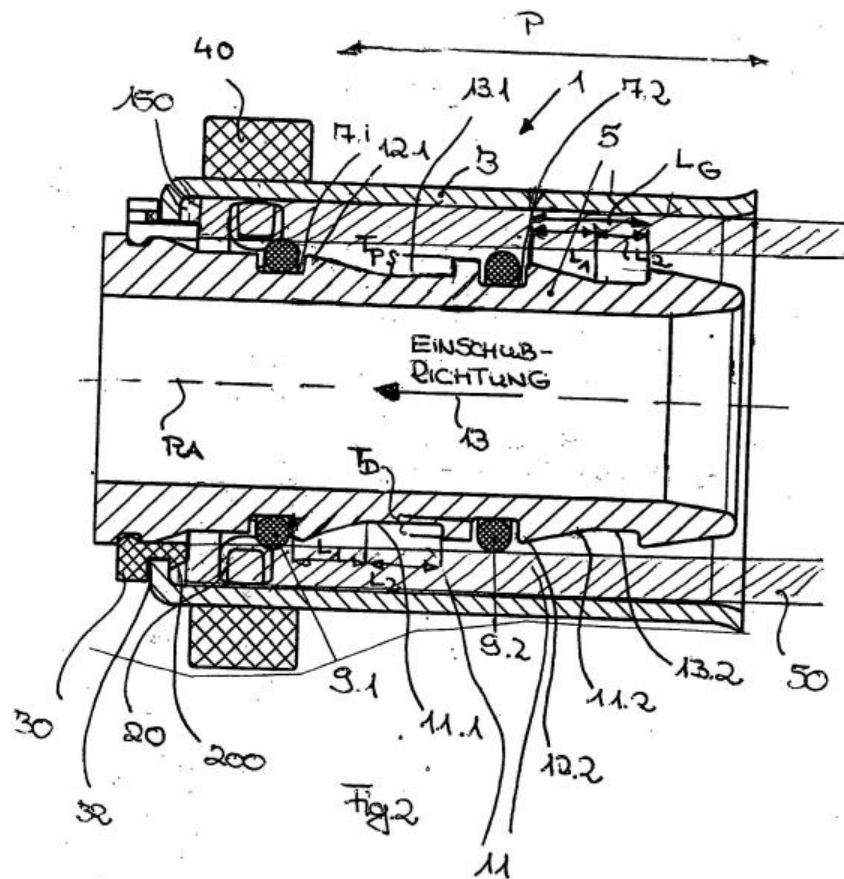
1.2 Die Aufgabe der Erfindung lautet gemäß Patentschrift, die Nachteile aus dem Stand der Technik zu überwinden.

Demzufolge liegt dem Patent die Aufgabe zugrunde, ein Anschlusselement anzugeben, bei dem sicher eine Potentialsperrung zur Verfügung gestellt wird, so dass Korrosion aufgrund unterschiedlicher Potentiale der eingesetzten Materialien vermieden werden kann (vgl. Abs. [0003], [0004] und [0026] der Patentschrift), und zugleich die mit den Stützhülsen verpressten Rohre über eine ausreichende Längskraftschlüssigkeit und Dichtigkeit verfügen (Abs. [0005] der Patentschrift), sowie die Presswerkzeuge ausreichend geführt werden können (Abs. [0006] der Patentschrift).

1.3 Der mit der Lösung dieser Aufgabe befasste Fachmann ist ein Ingenieur der Fachrichtung Maschinenbau mit Abschluss als Dipl.-Ing. oder Master an einer Fachhochschule gemäß Hochschulrahmengesetz, mit besonderen Kenntnissen und mehrjähriger Berufserfahrung in der Konstruktion und Entwicklung von Rohrverbindungen.

1.4 Die dem Patent zugrundeliegende Aufgabe soll durch ein Anschlusselement mit den Merkmalen des Patentanspruchs 1 gelöst werden.

Die nachfolgend wiedergegebene Figur 2 der Patentschrift zeigt ein erfindungsgemäßes Anschlusselement 1 für ein Rohr 50 eines Leitungssystems, mit einer Stützhülse 5 und einer Presshülse 3, zwei umlaufenden Nuten 7.1, 7.2 zur Aufnahme je eines Dichtringes 9.1, 9.2, einem Haltering 30 und einem Führungsring 40.



Patentschrift Fig. 2

Hinsichtlich des Verständnisses der Lehre aus dem erteilten Patentanspruch 1 bedürfen einige Merkmale näherer Betrachtung.

a) Nach **Merkmal M3** weist das Anschlusselement eine Stützhülse und eine Presshülse auf. Aus dem Gesamtzusammenhang der Patentschrift ergibt sich für den Fachmann, dass die Stützhülse radial innerhalb und die Presshülse radial außerhalb des zu koppelnden Rohres liegen, so dass im gekoppelten (montierten) Zustand die Rohrwand von der Presshülse gegen die Stützhülse gepresst wird.

Dementsprechend versteht der Fachmann das **Merkmal M4** dahingehend, dass die Presshülse die Stützhülse in Umfangsrichtung umschließt.

b) Das zu koppelnde Rohr kann aus Metall oder Kunststoff bestehen oder als Kunststoff-Verbundrohr ausgeführt sein (Abs. [0025] der Patentschrift).

c) **Merkmal M6** fordert, dass die Stützhülse eine Außenfläche mit einer Profilierung aufweist. Diese Profilierung kann beispielsweise aus Nuten bestehen, die einen dreieckförmigen Querschnitt mit einem ersten, steil ansteigenden Bereich und einen flach auslaufenden, zweiten Bereich im Querschnitt aufweisen (Abs. [0014] der Patentschrift).

d) Nach **Merkmal M6.1** muss die Profilierung eine Tiefe und eine Gesamtlänge aufweisen.

Unter der Tiefe der Profilierung versteht der Fachmann mangels weiterer Angaben in der Patentschrift die größte Nuttiefe der Profilierung.

Die Gesamtlänge der Profilierung ist in der Patentschrift anhand eines Beispiels beschrieben: Danach umfasst die als Nut ausgestaltete Profilierung im Längsschnitt zwei Bereiche, nämlich einen ersten, ansteigenden Bereich mit dreieckförmigem Querschnitt (Bzz. 12.1, 12.2 in Fig. 1, 2) und einer Länge L_1 , sowie und einen zweiten, auslaufenden flachen Bereich (Bzz. 13.1, 13.2 in Fig. 1, 2) mit einer Länge L_2 , wobei die Gesamtlänge L_G der Profilierung dann die Summe dieser beiden Längen sein soll: $L_G = L_1 + L_2$ (Abs. [0019] am Übergang von S. 3/8 auf 4/8 der Patentschrift).

Unabhängig von der Beschreibung gibt die Kombination der Merkmale M6 und M6.1 vor, dass nur Bereiche zur Profilierung gehören, die einen kleineren Durchmesser als der Außendurchmesser der „Außenfläche mit einer Profilierung“ (M6), also eine „Tiefe“ (M6.1) aufweisen. Denn nach M6.1 muss die Profilierung eine Tiefe und eine Gesamtlänge aufweisen. Da sich „Tiefe“ in Zusammenhang mit Merkmal M6 auf die „Außenfläche mit einer Profilierung“ der Stützhülse beziehen muss, kann ein Bereich mit dem Außendurchmesser der Außenfläche keine Tiefe aufweisen, und damit auch kein Teil der Profilierung sein.

e) Ein Haltering, der gemäß **Merkmal M7** auf der Außenseite der Stützhülse angeordnet, und gemäß **Merkmal M7.1** zwischen Presshülse und Stützhülse vorgesehen sein muss, hat zum einen die Aufgabe, als Anschlagring für das aufzunehmende Rohr zu dienen (Abs. [0010] der Patentschrift), und zum anderen soll er eine Kontaktkorrosion zwischen Metallkern des Rohres und Presshülse und/oder Stützhülse verhindern und als Potentialsperrbarriere wirken (Abs. [0011]). Um die letztgenannte Funktion zu erfüllen, muss der Haltering aus einem nicht-leitenden Material bestehen (Abs. [0012]), z. B. einem Kunststoff, wie Polyethylen, Polypropylen oder Polybutylen (Patentanspruch 2 und Abs. [0012]).

Patentanspruch 1 lässt offen, in welcher Richtung der Haltering zwischen Presshülse und Stützhülse vorgesehen sein soll. Damit kann der Haltering entweder ausschließlich axial, oder ausschließlich radial, oder axial und radial zwischen den beiden Hülsen angeordnet sein.

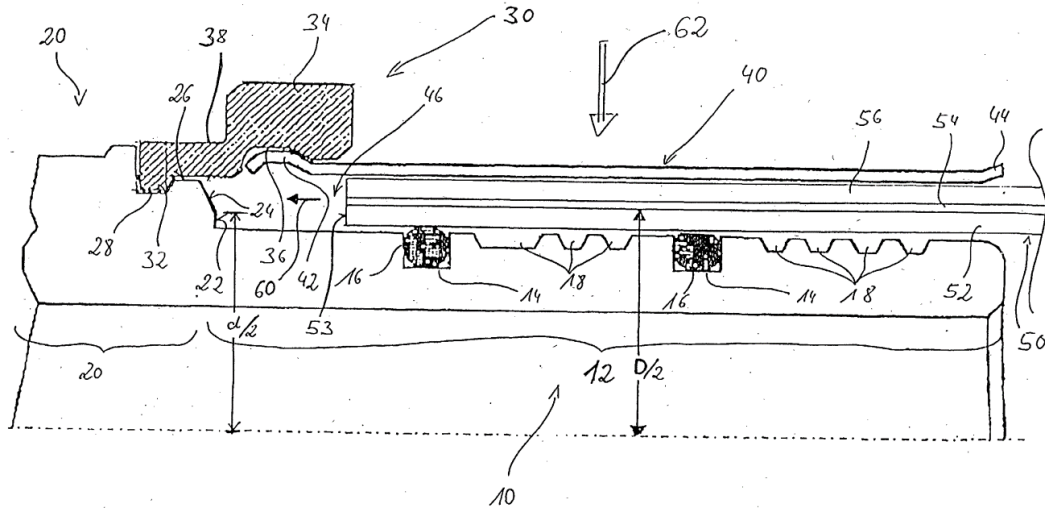
f) Der Führungsring nach **Merkmal M8**, der entsprechend **Merkmal M8.1** als Führungselement für ein Presswerkzeug ausgebildet sein soll, dient nach Abs. [0013] der Patentschrift dazu, die Presshülse auf die Stützhülse aufzupressen und so eine Verklebung des Rohres im Anschlusselement zu erreichen.

Weder der Patentanspruch noch die Formulierung in Abs. [0013] („Neben dem Haltering ist erfindungsgemäß zusätzlich ein Führungsring an der Außenseite der Presshülse vorgesehen“) beschränken den Führungsring dahingehend, dass dieser als separates Bauteil ausgeführt sein muss. Damit kann er auch einteilig mit anderen Bauteilen, z. B. dem Haltering ausgeführt sein, solange er – wie mit Merkmal M8 gefordert – an der Außenseite der Presshülse angeordnet ist.

2. Die Beschwerde der Patentinhaberin ist insoweit unbegründet, als sie das Patent in der erteilten Fassung des **Hauptantrags** verteidigt. Dessen Gegenstand ist nicht patentfähig, insbesondere ist er gegenüber dem Stand der Technik nicht neu.

Sämtliche Merkmale des erteilten Patentanspruchs 1 sind aus der Patentschrift **DE 198 17 136 C2 (D10)** bekannt.

Die Druckschrift D10 lehrt ein Leitungssystem mit einem Anschlusselement 10, das in der nachfolgend wiedergegebenen Figur 1 dargestellt ist.



D10 Figur 1

In der Terminologie des erteilten Patentanspruchs 1 offenbart die D10 folgendes:

- M1 Anschlusselement (Sp. 3 Z. 33: „Anschlußelement 10“, Fig. 1) für ein Leitungssystem (Sp. 3 Z. 32: „Leitungssystem“, Fig. 1),
- M2 das mit mindestens einem Rohr (Sp. 3 Z. 34/35: „Metall-Kunststoff-Verbundrohr 50“, Fig. 1) des Leitungssystems („Leitungssystem“) koppelbar ist,
- M3 wobei das Anschlusselement („Anschlußelement 10“) eine Stützhülse (Sp. 3 Z. 36/37: „kreiszyklindermantelförmiger Anschlußbereich 12“, Fig. 1) und eine Presshülse (Sp. 3 Z. 34: „Preßhülse 40“, Fig. 1) aufweist und
- M4 die Presshülse („Preßhülse 40“) in montiertem Zustand zumindest teilweise die Stützhülse („Anschlußbereich 12“) umschließt (Fig. 1),
- M5 wobei die Stützhülse („Anschlußbereich 12“) mindestens eine umlaufende Nut (Sp. 3 Z. 39/40: „zwei in axialem Abstand voneinander die Zylinderachse umlaufende Nuten 14“, Fig. 1) zur Aufnahme eines Dichtringes (Sp. 3 Z. 41: „O-Ringe 16“, Fig. 1) umfasst
- M6 sowie eine Außenfläche (Sp. 3 Z. 43/44: „Außenfläche des Anschlußbereichs 12“, Fig. 1) mit einer Profilierung (Sp. 3 Z. 44 - 46: „Profilierung in Form von

in axialem Abstand voneinander angeordneten Nuten 18 mit trapezförmigem Querschnitt“, Fig. 1),

- M6.1 wobei die Profilierung (*„Profilierung in Form von Nuten 18 mit trapezförmigem Querschnitt“*) eine Tiefe (*eine in Fig. 1 nicht näher bezeichnete Tiefe der „Nuten 18 mit trapezförmigem Querschnitt“*) und eine Gesamtlänge (*eine in Fig. 1 nicht näher bezeichnete Länge der „Nuten 18 mit trapezförmigem Querschnitt“ am äußeren Durchmesser des „Anschlußbereichs 12“*) aufweist und das Verhältnis von Gesamtlänge der Profilierung zur Tiefe der Profilierung im Bereich 20 bis 2 liegt (*Fig. 1 ist eindeutig zu entnehmen, dass bei der als 1. v. links dargestellten „Nut 18“ das Verhältnis von deren Gesamtlänge zur deren Tiefe ca. 4...5 beträgt, also im Bereich 20 bis 2 liegt*), und
- M7 wobei ein Haltering (*Sp. 3 Z. 34: „Kunststoffring 30“, Fig. 1*) auf der Außenseite der Stützhülse (*„Anschlußbereich 12“*)
- M7.1 zwischen Presshülse (*„Preßhülse 40“*) und Stützhülse (*„Anschlußbereich 12“*) vorgesehen ist (*Sp. 4 Z. 5 - 7: „die Preßhülse 40 [ist] über den Kunststoffring 30 am Anschlußelement gehalten“, Fig. 1*),
- M8 wobei ein Führungsring (*Sp. 3 Z. 59 - 60: „radial nach außen ragender, umlaufender Steg 34“, Fig. 1*) an der Außenseite der Presshülse (*„Preßhülse 40“*) vorgesehen ist,
- M8.1 der als Führungselement für Presswerkzeuge ausgebildet ist (*Sp. 4 Z. 41 - 44: „Mit dem radial nach außen ragenden umlaufenden Steg 34 des Kunststoffrings 30 kann das Preßwerkzeug während des Preßvorgangs lagerichtig geführt werden“, Fig. 1*).

3. Hingegen ist die Beschwerde der Patentinhaberin insoweit begründet, als sie das Patent hilfsweise in der Fassung des **Hilfsantrags A** verteidigt. Die Fassung der Patentansprüche des Hilfsantrags A ist zulässig und auf ihrer Grundlage erweisen sich ihre Gegenstände als patentfähig.

3.1 Der einzige unabhängige Patentanspruch 1 nach Hilfsantrag A unterscheidet sich vom erteilten Patentanspruch 1 dadurch, dass die Merkmale

- F4A „wobei die Stützhülse (5) zwei Dichtringe (9.1, 9.2) und zwei derartige Profilierungen zur Verpressung mit dem Rohr (50) aufweist, wobei jeder Profilierung einer der Dichtringe (9.1, 9.2) zugeordnet ist,

B2 und wobei die Profilierungen jeweils in Form einer Nut ausgebildet sind, die jeweils einen ersten ansteigenden Bereich (12.1, 12.2) und einen im Wesentlichen flach verlaufenden daran anschließenden, zweiten Bereich (13.1, 13.2) mit der Tiefe (T_P) aufweist,

C2A wobei der erste ansteigende Bereich (12.1, 12.2) jeweils in Richtung des zugeordneten Dichtrings (9.1, 9.2) ansteigt, wobei durch die ersten ansteigenden Bereiche mit einem dreieckförmigen Querschnitt im Längsschnitt dadurch, dass die ersten ansteigenden Bereiche (12.1, 12.2) und jeweils eine radial verlaufende Flanke der zugeordneten Nut (7.1, 7.2) einen spitzen Winkel ausbilden, Spitzen zur Verfügung gestellt werden, **in** deren Nähe der zugeordnete Dichtring (9.1, 9.2) liegt, derart, dass sich die Spitzen im Längsschnitt punktförmig in die Innenwandung des Rohres (50) eingraben können.“

angefügt sind.

Hinsichtlich ihres Verständnisses bedürfen diese Merkmale näherer Erörterung.

a) Nach **Merkmal F4A** muss die Stützhülse zwei Dichtringe und zwei derartige Profilierungen zur Verpressung mit dem Rohr aufweisen, und jeder Profilierung muss einer der Dichtringe zugeordnet sein.

Aufgrund der Angabe „zwei derartige Profilierungen“ müssen die Profilierung entsprechend Merkmal M6.1 ausgebildet sein.

Die Angabe, dass „jeder Profilierung einer der Dichtringe zugeordnet“ sein muss, versteht der Fachmann – mangels anderer Festlegungen in der Patentschrift – entsprechend dem allgemeinen Sprachgebrauch dahingehend, dass jeweils eine Profilierung und jeweils ein Dichtring als zusammengehörig i.S.v. nebeneinanderliegend anzusehen sind. Dieses Verständnis steht zudem in Einklang mit den Figuren 1 und 2 in der Patentschrift, in denen ausnahmslos neben jeder der beiden Profilierungen jeweils ein Dichtring angeordnet ist.

b) Merkmal B2 gibt an, dass die Profilierungen jeweils in Form einer Nut ausgebildet sein müssen, wobei jede der Nuten einen ersten ansteigenden Bereich und einen im Wesentlichen flach verlaufenden daran anschließenden, zweiten Bereich mit der Tiefe (T_P) aufweisen muss.

Da mit Merkmal F4A bereits festgelegt ist, dass die Profilierungen gemäß Merkmal M6.1 ausgestaltet sein müssen, ist auch die Tiefe (T_P) aus M6.1 vorgegeben. Danach ist „Tiefe“ in Zusammenhang mit Merkmal M6 auf die „Außenfläche mit einer Profilierung“ der Stützhülse zu beziehen, so dass der flach verlaufende, zweite Bereich einen kleineren Durchmesser als der Außendurchmesser der Außenfläche der Stützhülse aufweist. Folglich ist der erste ansteigende Bereich ausgehend vom zweiten Bereich mit der Tiefe (T_P) hin zum Außendurchmesser der Außenfläche der Stützhülse ansteigend.

Ob die Angabe „einer Nut“ vorliegend als genau eine einzige Nut zu verstehen ist, kann dahingestellt bleiben. Denn auch wenn Merkmal B2 genau eine Nut umfasst, die gemäß dem vorangehenden Merkmal einem Dichtring zugeordnet sein muss, schließt dies nicht aus, dass neben dieser Nut beliebig viele weitere Nuten angeordnet sein können.

c) Das Merkmal C2A ist in mehrfacher Hinsicht auslegungsbedürftig.

Das Teilmerkmal, nach dem „der erste ansteigende Bereich jeweils in Richtung des zugeordneten Dichtrings ansteigt“, gibt vor, dass der jeweilige Dichtring neben dem ansteigenden Bereich der zugehörigen Profilierung angeordnet ist.

Weiter sollen die „ersten ansteigenden Bereiche mit einem dreieckförmigen Querschnitt im Längsschnitt“ versehen sein. Für die ersten ansteigenden Bereiche bedeutet das, dass die Bereiche linear ansteigen. Unter dem Begriff „Längsschnitt“ versteht der Fachmann in Übereinstimmung mit Absatz [0018] sowie den Figuren 1 und 2 der Patentschrift den Längsschnitt der Stützhülse, also den Schnitt durch die Stützhülse in deren Längsrichtung. Damit weisen der Querschnitt der ersten ansteigenden Bereiche und der Längsschnitt der Stützhülse die gleiche Schnittebene auf.

Nach Merkmal C2A sollen die „ersten ansteigenden Bereiche und jeweils eine radial verlaufende Flanke der zugeordneten Nut einen spitzen Winkel ausbilden“, so dass „Spitzen zur Verfügung gestellt werden“. Ein spitzer Winkel ist für den Fachmann ein Winkel zwischen 0° und 90° . Eine andere Auslegung ergibt sich nicht aus der Patentschrift. Die sich daraus ergebende Spitze kann aus Sicht des Fachmanns nur im Rahmen des technisch-möglichen und sinnvollen ausgeführt sein, d. h. sie ist entweder abgerundet – wie in den Figuren 1 und 2 für die „Spitze“ mit dem Bezugszeichen 12.1 in der jeweiligen oberen Bildhälfte dargestellt – oder angefast – wie in den Figuren 1 und 2 für die „Spitze“ mit dem Bezugszeichen 12.1 in der jeweiligen unteren Bildhälfte dargestellt –, um zum einen zu verhindern, dass die Spitze beim Einführen des Rohres abbricht, und um zum anderen eine Verletzungsgefahr bei der Montage des Anschlusselements zu vermeiden.

Gleiches trifft auch auf die Angabe „punktförmig“ zu, wobei sich „punktförmig“ auf den Zustand vor der Verpressung bezieht, denn während des Pressvorgangs werden die „Spitzen“ plastisch verformt und irreversibel zusammengedrückt.

Die Angabe „in deren Nähe“ versteht der Fachmann im vorliegenden Zusammenhang als nebeneinanderliegend, wobei die Spitzen und der zugeordnete Dichtring im unverpressten Zustand nicht unmittelbar aneinander liegen müssen. Dieses Verständnis wird ebenfalls durch die Figuren 1 und 2 gestützt.

3.2 Der Gegenstand des Patents in der mit Hilfsantrag A verteidigten Fassung ist durch die ursprüngliche Offenbarung gedeckt und gegenüber der erteilten Fassung beschränkt und damit zulässig.

Im Folgenden wird bezüglich der Ursprungsoffenbarung auf die Veröffentlichung (WO 2009/083228 A1) der internationalen Anmeldung des Streitpatents, die die Gesamtheit der ursprünglichen Anmeldungsunterlagen repräsentiert, Bezug genommen.

a) Die Merkmale des erteilten Patentanspruchs 1 finden ihre Stütze in dem ursprünglichen Anspruch 3 (Merkmale M1 bis M4, M7 und M7.1), den ursprünglichen Ansprüchen 8 und 9 (Merkmale M5 und M6), dem letzten Merkmal des ursprünglichen

Anspruchs 1 (Merkmal M6.1), sowie den ursprünglichen Ansprüchen 4 und 7 (Merkmale M8 und M8.1).

Das mit Hilfsantrag A hinzugefügte Merkmal F4A ist zwar weder in der Patentschrift noch in der Anmeldung wörtlich offenbart, jedoch ist es – unter Zugrundelegung des obigen Verständnisses – eindeutig in den erfindungswesentlichen Figuren 1 und 2 dargestellt, und geht aus der Beschreibung (Patentschrift: Abs. [0009] aE, Abs. [0014] 2. Satz, Abs. [0019]; Anmeldung: S. 3 Z. 1 - 2, S. 4 Z. 14 - 17, S. 5 Z. 21 - S. 6 Z. 23) als eine mögliche erfindungsgemäße Ausgestaltung hervor.

Das mit Hilfsantrag A hinzugefügte Merkmal B2 ist durch die Beschreibung von Patentschrift (Abs. [0019]) und Anmeldung (S. 5 Z. 29 - S. 6 Z. 5) gedeckt.

Auch die einzelnen Teilmerkmale des mit Hilfsantrag A hinzugefügten Merkmals C2A finden ihre Stütze in der ursprünglichen Anmeldung und der Patentschrift:

Die Angabe mit dem Wortlaut „dadurch, dass die ersten ansteigenden Bereiche und jeweils eine radial verlaufende Flanke der zugeordneten Nut einen spitzen Winkel ausbilden“, findet sich zwar nicht wörtlich in der Beschreibung, ist aber als erfindungswesentliches Merkmal den Figuren 1 und 2 entnehmbar. Dafür spielt es keine Rolle, dass dieser Winkel in den Figuren nicht als scharfe Spitze, sondern abgerundet dargestellt ist. Denn der Winkel wird im Schnittpunkt der Verlängerungen einer ersten Gerade durch den ersten ansteigenden Bereich und einer weiteren Gerade durch die radial verlaufende Flanke der zugeordneten Nut bestimmt, und nicht durch die Verbindungsgeometrie von erstem ansteigenden Bereich und radial verlaufender Flanke.

Der Merkmalsteil „mit einem dreieckförmigen Querschnitt“ findet sich sowohl in der Patentschrift in Absatz [0014] als auch in der Anmeldung auf Seite 4 Z. 12/13, und geht dort jeweils als zur Erfindung gehörig hervor.

Zwar ist auch das Teilmerkmal mit dem Wortlaut „Spitzen zur Verfügung gestellt werden, in deren Nähe der zugeordnete Dichtring liegt“ nicht wörtlich offenbart, jedoch geht dies für den Fachmann eindeutig aus den Figuren 1 und 2 hervor. Denn

die Figuren 1 und 2 der Patentschrift zeigen, dass zwischen den O-Ringen (Bzz. 9.1, 9.2) und den danebenliegenden radial verlaufenden Flanken der Nuten ein Spalt vorhanden ist. Die O-Ringe liegen also nicht unmittelbar an der seitlichen Nutflanke an, sondern sind in der Nähe der jeweiligen Flanke i.S.v. benachbart angeordnet.

Die Anweisung mit dem Wortlaut „derart, dass sich die Spitzen im Längsschnitt punktförmig in die Innenwandung des Rohres eingraben können“ geht aus den Formulierungen „beim Verpressen greift die Profilierung in Form der dreieckförmigen Nuten punktförmig in die Innenwandung des mit dem Anschlusselement zu befestigenden Rohres ein“ und „werden durch die ersten ansteigenden Bereiche aber im Längsschnitt Spitzen zur Verfügung gestellt, die sich in das Rohr eingraben können“ in der Patentschrift (Abs. [0014] und [0009]) und der Anmeldung (S. 4 Z. 14 - 16 und S. 2 Z. 29 - 31) für den Fachmann als zur Erfindung gehörig hervor.

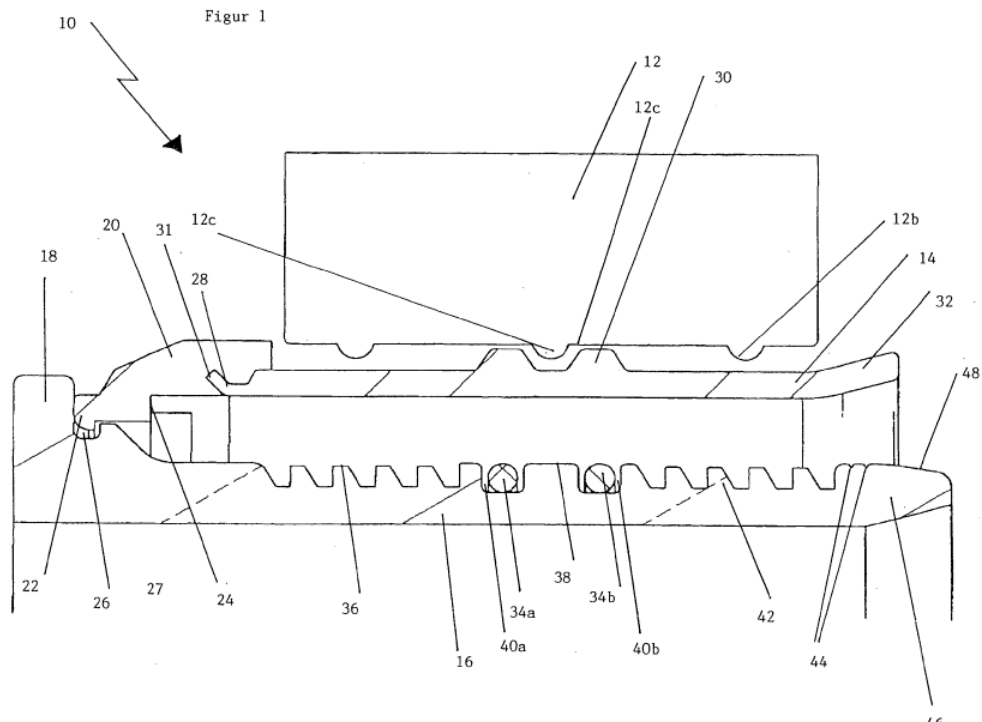
Zudem schränken die Merkmale F4A, B2 und C2A das erteilte Anschlusselement ein und begründet kein Aliud.

b) Die Patentansprüche 2 bis 8 nach Hilfsantrag A entsprechen den erteilten Patentansprüche 2, 3 und 5 bis 9 sowie den ursprünglichen Ansprüchen 5, 6 und 11 bis 15, wobei die Nummerierungen und die jeweiligen Rückbezüge angepasst sind.

3.3 Der mit Hilfsantrag A verteidigte Gegenstand ist patentfähig, insbesondere ist er gegenüber dem Stand der Technik neu und beruht auf einer erfinderischen Tätigkeit.

a) Die Offenlegungsschrift **DE 10 2004 052 390 A1 (D3)** offenbart nicht alle Merkmale des Patentanspruchs 1 nach Hilfsantrag A.

Die D3 lehrt eine Pressverbindung für Kunststoffrohre, die in der nachfolgend wiedergegebenen Figur 1 der D3 dargestellt ist.



D3 Figur 1

Die in Figur 1 gezeigte Pressverbindung 10 umfasst im Wesentlichen eine Stützhülse 16, auf die ein aufzuschiebendes Rohr 100 (nur in den Figuren 4 und 4a dargestellt) aufgeschoben wird, und eine Presshülse 14, durch deren Verformung das Rohr 100 auf der Stützhülse 16 festgelegt wird. Das Rohr 100, das ein Kunststoffrohr oder Kunststoff-Metall-Kunststoff-Verbundrohr sein kann, wird in einen zylindrischen Spalt zwischen der Stützhülse 16 und der Presshülse 14 eingeführt. Am Ende der Stützhülse 16 befindet sich ein Bund mit einem Anschlag, gegen den das Kunststoffrohr nach dem Aufschieben mit oder ohne Abstand zu liegen kommt (Anspr. 1).

Der Anschlag ist in dem Ausführungsbeispiel nach Figur 1 eine Anschlagschulter 24 an einem Kunststoffelement 20. Das Kunststoffelement 20 hält die Presshülse 14, und ist in eine Rille 26 an einem Bund 18 der Pressverbindung 10 mit einer Rastschulter 22 eingerastet (Abs. [0032]).

Die Stützhülse 16 weist zwei als O-Ringdichtungen ausgeführte Dichtungselemente 34a, 34b auf (Abs. [0035]), die in Nuten 40a und 40b aufgenommen sind (Abs. [0037]).

Zwischen der O-Ringdichtung 34b und dem aufschubseitigen Ende 46 der Stützhülse 16 sind Zacken 42 angeordnet, darunter befindet sich ein Zacken in unmittelbarer

Nähe der ersten O-Ringdichtung 34b. Zwischen den O-Ringdichtungen 34a und 34b ist ein Grat 38 angeordnet. An die O-Ringdichtung 34a schließen weitere Zacken 36 an, die gleich aber auch unterschiedlich ausgebildet sein können (Abs. [0037]).

Die Presshülse 14 weist radiale, vollumfänglich ausgebildete Erstreckungen 30 auf, die dazu dienen, die Positionierung von Formbacken 12 eines Presswerkzeugs an der Pressverbindung zu erleichtern (Abs. [0035]).

Die Figur 1 zeigt, dass die als Profilierung fungierenden Zacken 36 und 42 zusammen mit den danebenliegenden, in der D3 nicht näher bezeichneten Nuten jeweils einen ersten ansteigenden Bereich und einen daran anschließenden flach verlaufenden Nutgrund aufweisen, wobei der ansteigende Bereich einen dreieckförmigen Querschnitt aufweist.

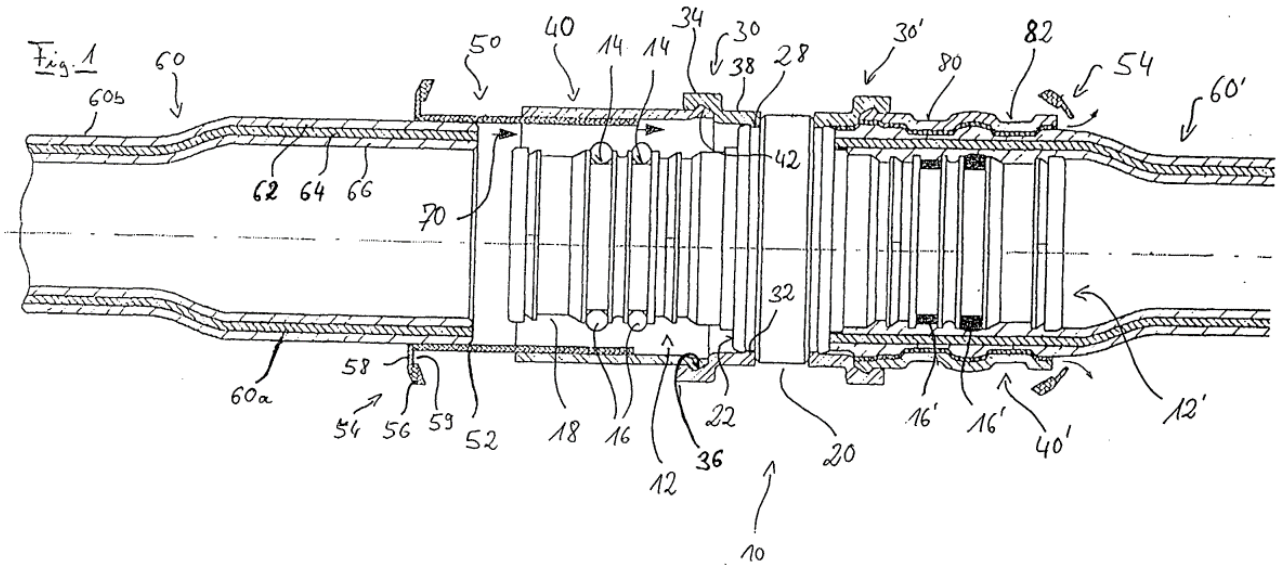
Damit sind die Merkmale M1 bis M6, M7, M7.1, M8, M8.1 sowie B2 vollständig aus der D3 bekannt.

Bei den in D3 gezeigten Ausführungsbeispielen steigt zwar der ansteigende Bereich der der O-Ringdichtung 34b zugeordneten Zacke 42 in Richtung der O-Ringdichtung 34b an. Auch bildet die Flanke der Nut 40b mit dem ansteigenden Bereich der Zacke 42 einen spitzen Winkel. Jedoch sind die ansteigenden Bereiche der Zacken 36 von der O-Ringdichtung 34a aus gesehen nicht ansteigend sondern abfallend angeordnet.

Damit ist aus der D3 kein Anschlusselement bekannt, das i.S.v. Merkmal F4A zwei Profilierungen mit jeweils einem zugeordneten Dichtring aufweist, wobei zugleich i.S.d. Merkmals C2A jede der zwei Profilierungen einen in Richtung des zugeordneten Dichtrings ansteigenden Bereich aufweist.

b) Auch aus der Gebrauchsmusterschrift **DE 299 20 371 U1 (D4)** gehen nicht alle Merkmale des mit Hilfsantrag A verteidigten Patentanspruchs 1 hervor.

Gegenstand der D4 ist ein Anschlusselement, das in der nachfolgend wiedergegebenen Figur 1 der D4 dargestellt ist.



D4 Fig. 1

Die D4 offenbart ein Anschlusselement 10 mit zwei koaxial zueinander verlaufenden Trägerbereichen 12 bzw. 12'. Jedem der Trägerbereiche 12 und 12' ist eine Presshülse 40 bzw. 40'-aus plastisch verformbarem Material zugeordnet (S. 8 Z. 1 - 10, Fig. 1). Zwischen der Preßhülse 40 und der Außenfläche des Trägerbereichs 12 ist ein Ringspalt gebildet (S. 9 Z. 14 - 16, Fig. 1). Der Bereich der Außenfläche des Anschlussbereichs 12 weist zwei in axialem Abstand voneinander angeordnete umlaufenden Nuten 14 mit eingelegten O-Ringen 16 auf (S. 8. Z. 17 - 19), und ist mit Profilierungen in Form von in axialem Abstand voneinander angeordneten Nuten 18 mit unterschiedlichem Querschnitt versehen (S. 8 Z. 23 - 26, Fig. 1). Nach Einschieben eines Verbundrohres 60 in den Ringspalt 46 wird die Preßhülse 40 und damit auch das Verbundrohr 60 in radialer Richtung verpresst, wobei das Material des Verbundrohres 60 in die umlaufenden Nuten 18 gedrängt wird (D4 S. 11 Z. 27 - 29, Fig. 1 re. Seite).

Der Figur 1 der D4 ist eindeutig zu entnehmen, dass zumindest die Nut, auf die in Figur 1 der Bezugspfeil mit dem Bezugszeichen 18 zeigt, das Verhältnis von deren Gesamtlänge zur deren Tiefe ungefähr 3 bis 4 beträgt, also im Bereich 20 bis 2 liegt. Auch zeigt die Figur 1, dass diese Nut 18 benachbart zu dem in Figur 1 links dargestellten O-Ring 16 angeordnet ist, und einen in Richtung des O-Rings 16 ansteigenden Bereich mit dreieckförmigem Querschnitt und einen daran anschließenden flach verlaufenden Nutgrund aufweist.

Jedem der Trägerbereiche 12 und 12' ist ein transparenter Kunststoffring 30 bzw. 30' zugeordnet, der wiederum die Preßhülse 40 bzw. 40' aufnimmt (S. 8 Z. 7 - 8, S. 9 Z. 7 - 9). Der Kunststoffring 30 ist mit einem radial nach außen ragenden, umlaufenden Steg 34 versehen (S. 8 Z. 34 - 35), wobei die D4 offenlässt, ob dieser Steg 34 auch als Führungselement für Presswerkzeuge ausgebildet ist.

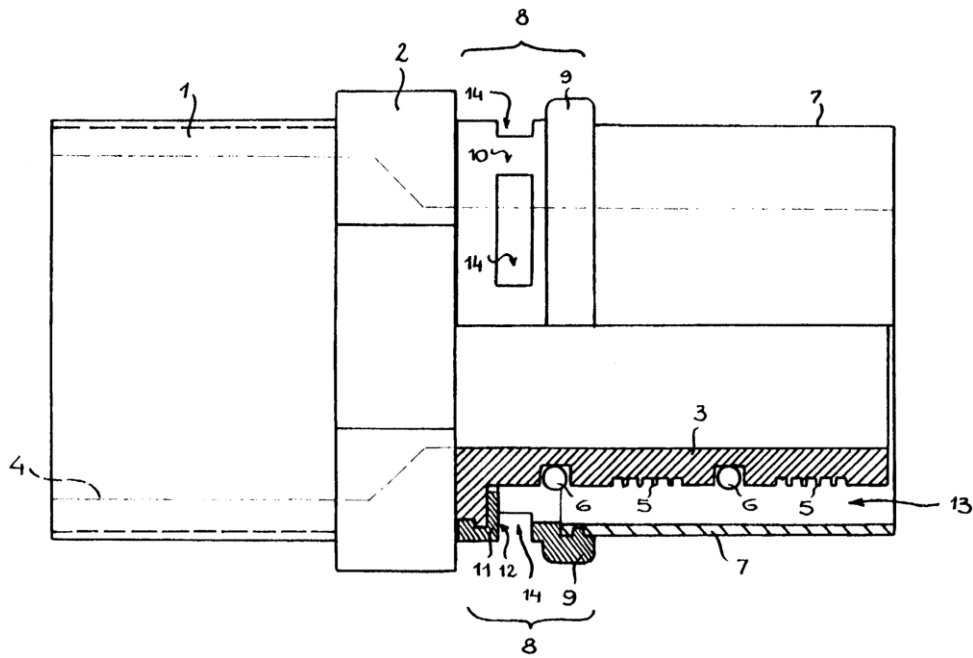
Damit offenbart die D4 die Merkmale M1 bis M6, M6.1, M7, M7.1 und M8 sowie B2.

Die Nut, die gemäß Figur 1 zwischen den beiden O-Ringen 16 angeordnet ist, weist einen rechteckförmigen Querschnitt auf, und keinen ansteigenden Bereich. Die nach Figur 1 rechts neben den beiden O-Ringen 16 angrenzende Nut ist zwar mit einem ansteigenden Bereich mit dreieckförmigem Querschnitt ausgestattet, jedoch weist der ansteigende Bereich von den O-Ringen 16 weg.

Dementsprechend ist aus der D4 kein Anschlusselement bekannt, das – gemäß einem Teilmerkmal von F4A – zwei Profilierungen mit jeweils einem zugeordneten Dichtring aufweist, und jede der zwei Profilierungen einen in Richtung des zugeordneten Dichtrings ansteigenden Bereich aufweist, entsprechend einem Teilmerkmal von C2A.

c) Auch die Patentschrift **AT 402 095 B (D5)** nimmt nicht alle Merkmale des Patentanspruchs 1 gemäß Hilfsantrag A vorweg.

Die D5 betrifft ein Verbindungsstück, insbesondere mit Gewindeanschluß, zum Aufpressen auf das Ende eines Rohres, z.B. eines Kunststoffrohres für Wasserleitungen oder eines gewindelosen, innen und außen kunststoffbeschichteten Aluminiumrohres für Zentralheizungen (Anspr. 1), das in der nachfolgend wiedergegebenen Figur der D5 dargestellt ist.



D5 Figur 1

Dieses Verbindungsstück umfasst u. a. eine Stützhülse 3, eine Preßhülse 7 und einen Isolerring 8 aus Kunststoff.

Die Stützhülse 3 weist an ihrer äußeren Mantelfläche Ringnuten 5 und zwei O-Ringe 6 in entsprechenden Nuten auf (S. 2 Z. 55 - 57).

Die Preßhülse 7 ist konzentrisch zur Stützhülse 3 angeordnet, und wird von dem Isolerring 8 aus Kunststoff auf der Stützhülse 3 so gehalten, dass sich zwischen Stützhülse 3 und Preßhülse 7 ein Ringraum 13 bildet (S. 3 Z. 1 - 9). In den Ringraum 13 wird ein gewindeloses Rohr 15 eingeschoben (S. 3 Z. 16 - 17, Fig. 2).

Der Isolerring 8 umfasst auch einen Ringwulst 9, der auf der Preßhülse 7 aufsitzt (S. 3 Z. 3). Der Ringwulst dient als Preßbackenzentrierwulst zur Positionierung einer Preßzange oder eines Preßwerkzeuges (S. 2 Z. 43 - 45).

Damit sind aus der D5 die Merkmale M1 bis M6, M7, M7.1, M8 und M8.1 bekannt.

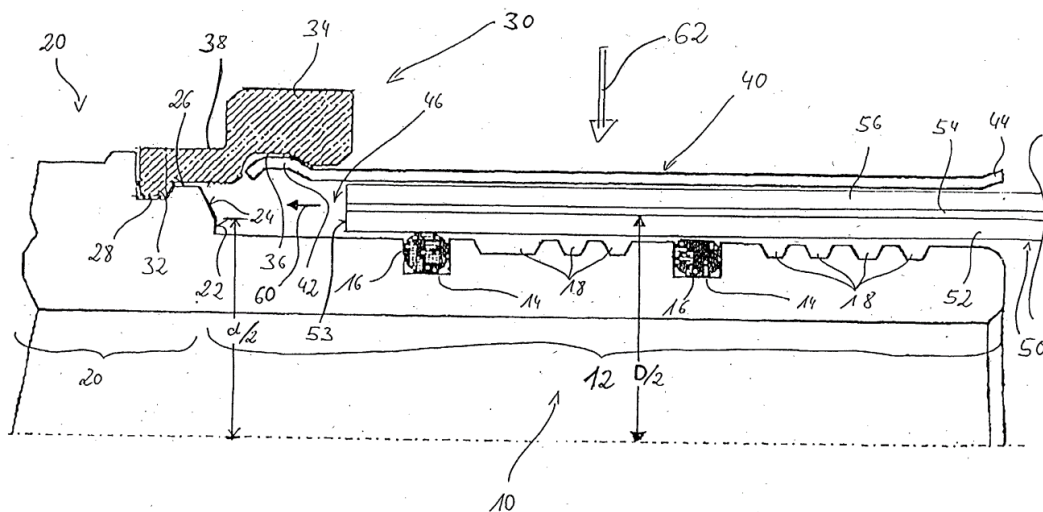
Unter der Annahme, dass die in den Figuren 1 und 2 gezeigten Ringnuten 5, die als Profilierungen i.S.d. Patents fungieren, gemäß Merkmal M6.1 ausgeführt sind, offenbart die D5 auch das Merkmal F4A, denn jedem der beiden O-Ringe 6 sind jeweils

geometrisch gleiche Ringnuten 5 zugeordnet. Letztendlich kann es jedoch dahingestellt bleiben, ob aus der D5 das Merkmal M6.1 und damit das Merkmal F4A bekannt sind. Denn die Ringnuten 5 weisen ausschließlich rechteckige Querschnitte auf, und keine ansteigenden Bereiche mit dreieckförmigem Querschnitt, so dass aus der D5 zumindest die Merkmale B2 und C2A nicht bekannt sind.

d) Auch aus der Patentschrift **DE 198 17 136 C2 (D10)** sind nicht alle Merkmale des Patentanspruchs 1 bekannt.

Die D10 offenbart zwei Ausführungsformen eines Leitungssystems.

aa) In der nachfolgend wiedergegebenen Figur 1 der D10 ist eine erste Ausführungsform dieses Leitungssystems dargestellt.



D10 Figur 1

Dieses Leitungssystem umfasst u.a. ein Anschlußelement 10, einen transparenten Kunststoffring 30, eine Preßhülse 40 und ein Metall-Kunststoff-Verbundrohr 50. Das Anschlußelement besteht aus einem etwa kreiszylindermantelförmigen Anschlußbereich 12 und einem Anschlag 20 in Form eines die Zylinderachse des Anschlußbereichs 12 umlaufenden Bundes. Der Anschlußbereich 12 ist mit zwei in axialem Abstand voneinander die Zylinderachse umlaufenden Nuten 14 versehen, in die O-Ringe 16 eingelegt sind. Ferner ist der Bereich zwischen den Nuten 14 und der dem dem Anschlag 20 abgewandten Ende benachbarte Bereich der Außenfläche des

Anschlußbereichs 12 mit einer Profilierung in Form von in axialem Abstand voneinander angeordneten Nuten 18 mit trapezförmigem Querschnitt versehen (Sp. 3 Z. 32 - 46).

Die Preßhülse 40 ist über den Kunststoffring 30 am Anschlußelement gehalten, wobei zwischen der Preßhülse 40 und der Außenfläche des Anschlußbereichs 12 ein Ringspalt 46 vorliegt. In diesen Ringspalt 46 kann ein Metall-Kunststoff-Verbundrohr 50 eingeführt werden in Richtung des in Figur 1 dargestellten Pfeils 60 (Sp. 4 Z. 5 - 11).

Der Kunststoffring 30 ist mit einem radial nach außen ragenden, umlaufenden Steg 34 versehen (Sp. 3 Z. 59 - 60), mit dem das Preßwerkzeug während des Preßvorgangs lagerichtig geführt werden kann (Sp. 4 Z. 41 - 44).

Der Figur 1 ist zu entnehmen, dass bei der links außen dargestellten Nut 18 das Verhältnis von deren Gesamtlänge zur deren Tiefe ca. 4...5 beträgt, also im Bereich 20 bis 2 liegt. Hingegen ist dieses Verhältnis bei den anderen in Figur 1 gezeigten Nuten offensichtlich kleiner als 2.

Aus Figur 1 geht hervor, dass alle Nuten 18 jeweils einen ersten ansteigenden Bereich und einen daran anschließenden flach verlaufenden Nutgrund aufweisen.

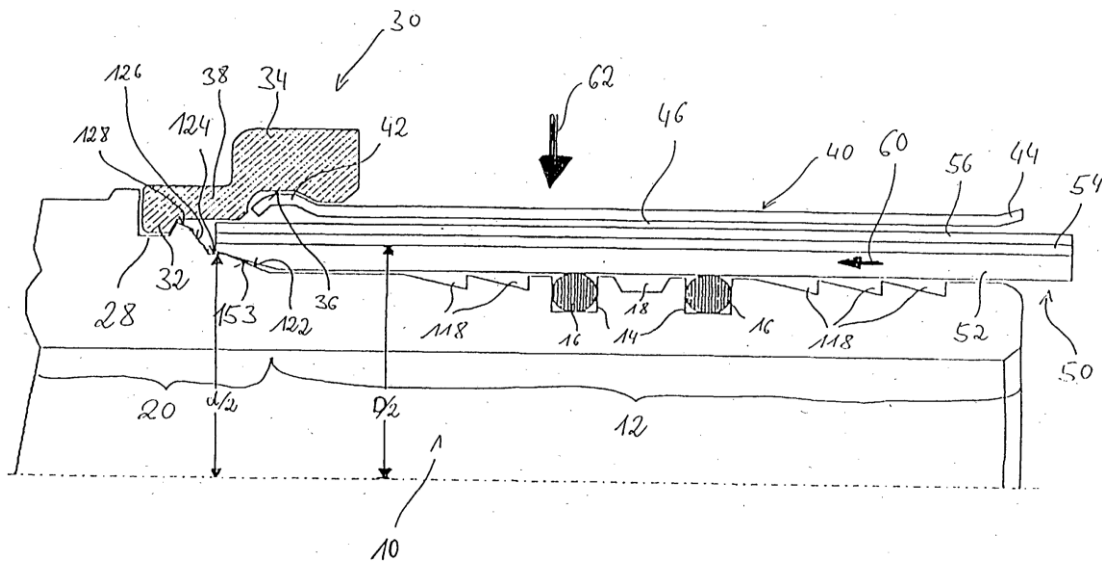
Damit offenbart das Ausführungsbeispiel nach Figur 1 der D10 die Merkmale M1 bis M6, M6.1, M7, M7.1, M8, M8.1 und B2.

Weil nach Figur 1 lediglich diejenige Nut 18, die zu dem links dargestellten O-Ring 16 benachbart ist, entsprechend Merkmal M6.1 ausgeführt ist, die anderen Nuten 18 hingegen nicht, ist aus der Figur 1 jedenfalls nicht das Merkmal F4A bekannt, wonach beide den zwei Dichtringen zugeordnete Nuten gemäß Merkmal M6.1 ausgestaltet sein müssen.

Die Figur 1 zeigt, dass sich zwischen den Nuten 14 für die O-Ringe 16 und den jeweils benachbarten bzw. zugeordneten Nuten 18 ein flacher zylindrischer Bereich in axialer Richtung über eine Länge erstreckt, die länger ist als die axiale Erstreckung des

benachbarten ansteigenden Bereichs, so dass Fig. 1 der D10 keine Spitze i.S.d. Merkmals C2A offenbart.

bb) Die D10 offenbart noch ein zweites Ausführungsbeispiel eines Leitungssystems, das in der nachfolgend wiedergegebenen Figur 2 der D10 gezeigt ist.



D10 Figur 2

Die Ausgestaltung nach Figur 2 unterscheidet sich von derjenigen nach Figur 1 darin, dass die Außenfläche des Anschlußbereichs 12 mit einer Profilierung in Form von Nuten 118 mit dreieckförmigem Querschnitt versehen ist. Durch diese Form der die Profilierung des Anschlußbereichs 12 bildenden Nuten 118 kann eine axiale Verschiebung des Verbundrohres 50 in dem Ringspalt 46 in der durch den Pfeil 60 angegebenen Einschubrichtung entgegengesetzten Richtung zuverlässig verhindert werden (Sp.5 Z. 10 - 23).

Die Nuten 118 dieser Profilierung weisen ausschließlich einen ansteigenden Bereich, aber keinen daran anschließenden zweiten Bereich auf, so dass die Nuten 118 weder gemäß Merkmal B2 noch entsprechend Merkmal C2A ausgestaltet sind.

Auch ist in der Figur 2 zu erkennen, dass zwischen der Nut 18, die mittig zwischen den beiden O-Ringen 16 angeordnet ist, und den beiden O-Ringen 16 bzw. den Nuten 14 ein flach verlaufender zylindrischer Bereich liegt, der keine Spitze i.S.d. Merkmals C2A darstellt.

e) Der Gegenstand des mit Hilfsantrag A verteidigten Patentanspruchs 1 hat sich für den Fachmann auch nicht in naheliegender Weise aus dem Stand der Technik ergeben.

aa) Da wie oben dargelegt, aus keiner der Druckschriften **D3**, **D4** oder **D10** ein Anschlusselement bekannt ist, das gemäß Merkmal F4A und zugleich gemäß Merkmal F2 ausgestaltet ist, kann auch von keiner dieser Entgegenhaltungen für sich oder in beliebiger Kombination untereinander eine Anregung zu einem derartigen Anschlusselement ausgehen.

bb) Entgegen der Auffassung der Einsprechenden wird der Gegenstand des Patentanspruchs 1 nach Hilfsantrag A auch nicht durch eine der Druckschriften **D3**, **D4** oder **D10** in Verbindung mit der Druckschrift **D5** nahegelegt.

Bei den Anschlusselementen nach jeder der Druckschriften D3, D4 und D10 wird die axiale Haltekraft zwischen dem Anschlusselement und dem zu verbindenden Rohr dadurch erreicht, dass während des Pressvorgangs ein plastischer Umformvorgang stattfindet, bei dem das Material des Rohres in die Nuten der Stützhülse hereingedrückt wird (D3: Abs. [0049] Z. 6 - 8; D4: S. 2 Z. 9 - 12; D10: Sp. 4 Z. 37 - 39). Dadurch liegt nach dem Pressvorgang eine formschlüssige Verbindung zwischen Rohr und Stützhülse vor (D3: Anspruch 1 zweiter Spiegelstrich; D4: S. 2 Z. 12 - 13, Fig. 1 re. Bildhälfte; D10: Sp. 4 Z. 39 - 41).

Hingegen wird bei dem Verbindungsstück nach D5 die Haltekraft zwischen der Stützhülse 3 und dem Rohr 15 durch eine kraft- bzw. reibschlüssige Verbindung hergestellt. Zwar wird auch bei dem Gegenstand nach D5 das Verbindungsstück mit dem Rohr verpresst (S. 2 Z. 48), wobei sich Rohr 15 plastisch verformt (S. 3 Z. 32 - 33). Jedoch wird dabei das Rohr auf die Stützhülse lediglich aufgepresst (S. 2 Z. 49 - 50), und das Rohr 15 drückt auf die Stützhülse und gegen die Dichtrippen 5 (S. 3 Z. 31 -32), so dass sich eine mechanisch belastbare Verbindung zwischen dem Rohr 15 und dem Verbindungsstück ergibt (S. 3 Z. 33 - 34). Aus der D5 geht nicht hervor, dass das Material des Rohres 15 in die Nuten zwischen den Dichtrippen 5 eindringt, um eine formschlüssige Verbindung herzustellen. Im Gegenteil wird den Dichtrippen in der D5 ausdrücklich die Funktion des Dichtens – und nicht des Haltens – zugewiesen.

Anders als die Einsprechende meint, hat der Fachmann auch keine Veranlassung oder Anregung, Merkmale aus dem Stand der Technik nach der D5 auf eine der Vorrichtungen gemäß D3, D4 oder D10 zu übertragen, um zu einem Anschlusselement nach Patentanspruch 1 zu gelangen. Denn die vorstehend erläuterten, grundsätzlich verschiedenen Wirkprinzipien der Verbindungen nach der D3, D4 oder D10 einerseits und der D5 andererseits verwehren es dem Fachmann, daraus ein einzelnes Merkmal willkürlich herauszugreifen. Zu einer derartigen Vorgehensweise hätte es eines konkreten Anlasses bedurft, der in dem zu berücksichtigenden Stand der Technik nicht zu erkennen ist.

Die Angabe in D4, dass eine axiale Schubsicherung des an das Verbindungselement gekoppelten Rohres auch durch andersartige Profilierungen der Trägerbereiche oder durch eine rein kraftschlüssige Verbindung verwirklicht werden kann (D4: S 13 Z. 12 - 15), stellt vorliegend nicht mehr als einen pauschalen Hinweis dar, der zum einen nicht über das Fachwissen hinausgeht, und – mit dem Hinweis auf die kraftschlüssige Verbindung – sogar einen für den Fachmann erkennbaren Widerspruch zu dem der Lösung nach D4 zugrundeliegenden Grundprinzip (D4: S. 2 Z. 9 - 13) darstellt. Allenfalls kann dies dem Fachmann dazu anregen, die Profilierung der D4 durch diejenige der D5 vollständig zu ersetzen, nicht jedoch, Einzelmerkmale der beiden Profilierungen miteinander zu kombinieren.

cc) Aber auch wenn die D5 als Ausgangspunkt gewählt wird, ist nicht ersichtlich, dass der Fachmann aufgrund naheliegender Überlegungen zu der in Patentanspruch 1 nach Hilfsantrag A beanspruchten Lehre gelangt wäre.

Der Entgegenhaltung D5 entnimmt der Fachmann zwar i.S.d. Merkmals F4A eine Stützhülse mit zwei Dichtringen und zwei Profilierungen zur Verpressung mit einem Rohr, wobei jeder Profilierung einer der Dichtringe zugeordnet ist.

Wie oben ausgeführt, wird gemäß D5 die Haltekraft zwischen der Stützhülse 3 und dem Rohr 15 durch eine kraft- bzw. reibschlüssige Verbindung hergestellt. Um eine mechanisch belastbare, dichte Verbindung zwischen dem Rohr 15 und dem Verbindungsstück herzustellen, schlägt die D5 vor, Durchbrüche als Kontrollfenster in dem

Isolierteil vorzusehen, um damit die maximalen Einschubtiefe zu kontrollieren und die Überlappung im Verbindungsbereich auszunutzen (D5: S. 3 Z. 33 - 35).

Mit dieser Ausgestaltung eines Verbindungsstücks zum Aufpressen auf das Ende eines Rohres bietet die D5 eine in sich geschlossene Lösung, durch die der Fachmann keine Anregung zu der Lösung nach dem mit Hilfsantrag A verteidigten Patentanspruch 1 erhält.

Auch hat der Fachmann ausgehend von der D5 keinen Anlass, selbst wenn er etwas an der Geometrie der Nuten zwischen den Dichtrippen 5 ändern möchte, auf eine der Druckschriften D3, D4 oder D10 zurückzugreifen, da diese ein grundsätzlich anderes Verbindungsprinzip betreffen als die D5.

dd) Die weiteren im Verfahren befindlichen Entgegenhaltungen kommen der Erfindung nicht näher als der vorstehend beurteilte Stand der Technik. Sie legen die Lehre des Patentanspruchs 1 in der Fassung des Hilfsantrags A daher gleichfalls nicht nahe.

f) Die Patentansprüche 2 bis 8 gemäß Hilfsantrag A werden aufgrund des Rückbezugs auf Patentanspruch 1 von diesem getragen.

Rechtsmittelbelehrung

Gegen diesen Beschluss steht den am Beschwerdeverfahren Beteiligten das Rechtsmittel der Rechtsbeschwerde zu. Da der Senat die Rechtsbeschwerde nicht zugelassen hat, ist sie nur statthaft, wenn gerügt wird, dass

1. das beschließende Gericht nicht vorschriftsmäßig besetzt war,
2. bei dem Beschluss ein Richter mitgewirkt hat, der von der Ausübung des Richteramtes kraft Gesetzes ausgeschlossen oder wegen Besorgnis der Befangenheit mit Erfolg abgelehnt war,
3. einem Beteiligten das rechtliche Gehör versagt war,
4. ein Beteiligter im Verfahren nicht nach Vorschrift des Gesetzes vertreten war, sofern er nicht der Führung des Verfahrens ausdrücklich oder stillschweigend zugestimmt hat,
5. der Beschluss aufgrund einer mündlichen Verhandlung ergangen ist, bei der die Vorschriften über die Öffentlichkeit des Verfahrens verletzt worden sind, oder
6. der Beschluss nicht mit Gründen versehen ist.

Die Rechtsbeschwerde ist innerhalb eines Monats nach Zustellung des Beschlusses beim Bundesgerichtshof, Herrenstr. 45 a, 76133 Karlsruhe, durch einen beim Bundesgerichtshof zugelassenen Rechtsanwalt als Bevollmächtigten schriftlich einzulegen.

Rothe

Kruppa

Schenk

Herbst

ob