



BUNDESPATENTGERICHT

IM NAMEN DES VOLKES

URTEIL

Verkündet am
22. September 2023

...

6 Ni 29/21 (EP)

(Aktenzeichen)

In der Patentnichtigkeitsache

...

betreffend das europäische Patent EP 1 688 106
(DE 503 15 057)

hat der 6. Senat (Nichtigkeitssenat) des Bundespatentgerichts auf Grund der mündlichen Verhandlung vom 22. September 2023 durch die Vorsitzende Richterin Dr. Schnurr sowie die Richter Dipl.-Ing. Veit, Dr.-Ing. Flaschke, die Richterin Dipl.-Phys. Univ. Zimmerer und den Richter Dr. Söchtig

für Recht erkannt:

- I. Das europäische Patent 1 688 106 wird mit Wirkung für das Hoheitsgebiet der Bundesrepublik Deutschland dadurch teilweise für nichtig erklärt, dass seine Ansprüche die nachfolgende Fassung erhalten:
 1. Orthopädische Vorrichtung zur Korrektur von Zehen-Fehlstellungen, mit einer Biegeschiene in der Form einer sehr dünnen Materialauflage zum Tragen in üblichem Schuhwerk, mit einer Großzehen-Ringbandage und einer Mittelfuß-Ringbandage, die als Befestigungseinrichtungen dienen und beide aus einem biegsamen, schmiegsamen zirkulär zugstarren Material bestehen, wobei beim Tragen der Vorrichtung die Biegeschiene sich entlang der Fußinnenseite erstreckt, die Großzehen-Ringbandage die Großzehe und die Mittelfuß-Ringbandage den Mittelfuß zumindest teilweise umgibt, mit der Wirkung, dass auf die Großzehe eine Korrekturkraft

in Richtung zur Fußinnenseite hin ausgeübt wird und das Quergewölbe des Fußes durch die Mittelfuß-Ringbandage gestützt und wieder aufgerichtet wird, bei welcher Vorrichtung

- a) die Biegeschiene als Gelenkbiegeschiene (9) mit einer Schwenkachse (12) ausgebildet ist und einen ersten Gelenkschienenschenkel (10) und einen zweiten Gelenkschienenschenkel (11) aufweist, deren gelenkseitige Enden durch ein Ringgelenk schwenkbar miteinander verbunden sind, und aus Kunststoff besteht, wobei das Ringgelenk durch einen Gelenkring (70) und einen Gelenkteller (90) gebildet ist und der Gelenkring (70) einstückig mit dem ersten Gelenkschienenschenkel (10) sowie der Gelenkteller (90) einstückig mit dem zweiten Gelenkschienenschenkel (11) ausgebildet ist, wobei in dem ersten Gelenkschienenschenkel (10) eine erste und eine zweite schlitzförmige Öffnung (55) vorgesehen sind, die parallel zu einer Längsrichtung des ersten Gelenkschienenschenkels (10) verlaufen, sodass ein Mittelsteg (56) und ein erster und ein zweiter Randsteg (57) gebildet sind;
- b) als Befestigungseinrichtung für den ersten Gelenkschienenschenkel (10) die Großzehen-Ringbandage (6) und für den zweiten Gelenkschienenschenkel (11) die Mittelfuß-Ringbandage (5) vorgesehen sind, wobei die Großzehen-Ringbandage (6) einen Schlaufenkörper (60) und ein erstes und ein zweites freies Ende (61) aufweist, wobei der Schlaufenkörper (60) einen Innenraum (62) zur Aufnahme der Großzehe umgrenzt, wobei das erste freie Ende (61) durch die erste schlitzförmige Öffnung (55) geführt ist und um den daran angrenzenden ersten Randsteg (57) diesen umschließend herumgeschlagen ist, wobei das zweite freie Ende (61) durch die zweite schlitzförmige Öffnung (55) geführt ist und um den daran angrenzenden zweiten Randsteg (57) diesen umschließend herumgeschlagen ist, und wobei das erste und das zweite freie Ende (61) mittels eines Klettverschlusses (63) an der Außenseite des

Schlaufenkörpers (60) lösbar befestigt sind; wobei beim Tragen die orthopädische Vorrichtung die folgenden Wirkungen hat:

- c1) die durch das Ringgelenk gebildete Schwenkachse (12) mit der anatomischen Gelenkachse des Großzehen-Grundgelenks in der Flexion-Extensions-Richtung fluchtet, so dass eine kinematisch weitgehend an die anatomischen Bedingungen des Großzehen-Grundgelenks angepasste Schwenkbewegung der Gelenkbiegeschiene ermöglicht wird;
 - c2) die Korrekturkraft F_1 auf die Großzehe zu ihrer Lateralisierung in Richtung zur Fußinnenseite hin durch die Biegeschiene (9) mit dem eine hohe Biegebelastbarkeit aufweisenden Ringgelenk ausgeübt wird, während die Großzehen-Ringbandage (6) zur Kraftübertragung dient.
2. Orthopädische Vorrichtung nach Anspruch 1, bei welcher der erste und der zweite Gelenkschienenschenkel (10, 11) aus einem durch Kohlenstoff-Fasern verstärkten Kunststoff bestehen.
 3. Vorrichtung nach Anspruch 1 oder 2, bei welcher das Ringgelenk im Bereich des Großzehengrundgelenks an der Fußinnenseite (7) anliegend ausgebildet ist.
 4. Vorrichtung nach einem der Ansprüche 1 bis 3, bei welcher die Gelenkschienenschenkel (10, 11) im Querschnitt linsenförmig ausgebildet sind.
 5. Vorrichtung nach einem oder der Ansprüche 1 bis 4, bei welcher die gelenkseitigen Enden (16) der Gelenkschienenschenkel (10, 11) eine Kugelkalottenraumform aufweisen und zueinander derart korrespondierend ausgebildet sind, dass die jeweils gelenkseitigen

Enden (16) der Gelenkschienenschenkel (10, 11) formschlüssig passend ineinander legbar sind.

6. Vorrichtung nach einem der Ansprüche 1 bis 5, bei welcher die Gelenkschienenschenkel (10, 11) und das Ringgelenk in ihrer Raumform an die Fußkontur des Patienten angepasst sind.
7. Vorrichtung nach Anspruch 6, bei welcher die Gelenkschienenschenkel (10, 11) in ihrer Längs- und Querrichtung eine gewölbte Raumform haben, wobei die Wölbung an die anatomischen Gegebenheiten eines Fußes angepasst sind.
8. Vorrichtung nach einem der Ansprüche 1 bis 7, bei welcher die Mittelfuß-Ringbandage (5) mit dem zweiten Gelenkschienenschenkel (11) verbunden ist.
9. Vorrichtung nach Anspruch 8, bei welcher zur Befestigung der Mittelfuß-Ringbandage (5) in dem zweiten Gelenkschienenschenkeln (11) parallel zu dessen Längsrichtung verlaufende weitere schlitzförmige Öffnungen (55, 85) vorgesehen sind, sodass ein weiterer Mittelsteg (56, 86), weitere Randstege (57, 87) und Zwischenstege (88) gebildet sind.
10. Vorrichtung nach Anspruch 9, bei welcher die Mittelfuß-Ringbandage (5) einen weiteren Schlaufenkörper (50) und weitere freie Enden (51) aufweist.
11. Vorrichtung nach Anspruch 9 oder 10, bei welcher die Ringbandagen (5, 6) zum Mittelfuß bzw. zum Großzeh des Patienten hin in ihrer Führung bzw. Fädung durch die Gelenkschienenschenkel (10, 11) stufenfrei angeordnet sind.

12. Vorrichtung nach einem der Ansprüche 9 bis 11, bei welcher die Mittelfuß-Ringbandage (5) vor dem Anlegen an den Patientenfuß vollständig in den zweiten Gelenkschienenschenkel (11) eingefädelt ist.
13. Vorrichtung nach einem der Ansprüche 1 bis 12, bei welcher zur axialen Festlegung des Gelenkrings (70) bezüglich des Gelenktellers (90) Verrastungselemente (92) vorgesehen sind, welche mit einer Stufe, insbesondere einer Ringstufe (73) zusammenwirken.
14. Vorrichtung nach einem der Ansprüche 1 bis 13, bei welcher das Ringgelenk gegenüber einem Strumpf oder der Innenseite eines Schuhs mittels einer Verschlusseinrichtung (100) abgedeckt ist, welche mittels Rastmitteln (96, 101) mit der Gelenkbiegeschiene (9) verbunden ist.
15. Vorrichtung nach Anspruch 14, bei welcher die Verschlusseinrichtung (100) als Axiallager ausgebildet ist.
16. Vorrichtung nach einem der Ansprüche 1 bis 15, bei welcher die Gelenkschienenschenkel (10, 11) in ihrer Längserstreckung mit der Schwenkachse (12) einen Winkel α , β einschließen.
17. Vorrichtung nach Anspruch 16, bei welcher der Winkel α zwischen 75° und 115° beträgt.
18. Vorrichtung nach Anspruch 16 oder 17, bei welcher der Winkel β etwa 70° bis 110° beträgt.

II. Die weitergehende Klage wird abgewiesen.

- III. Von den Kosten des Rechtsstreits haben die Klägerin 1/3 und die Beklagten zu 1 und zu 2 als Gesamtschuldner 2/3 zu tragen.
- IV. Das Urteil ist im Kostenpunkt jeweils gegen Sicherheitsleistung in Höhe von 120 % des vollstreckbaren Betrages vorläufig vollstreckbar.

Tatbestand

Die Beklagten sind Inhaber des u. a. auch mit Wirkung für die Bundesrepublik Deutschland erteilten europäischen Patents 1 688 106 (im Folgenden: „Streitpatent“). Das am 25. Juli 2003 angemeldete Streitpatent, dessen Erteilung am 14. Mai 2014 veröffentlicht worden ist, trägt die Bezeichnung „Orthopädische Vorrichtung zur Korrektur von Zehenfehlstellungen“. Das Streitpatent nimmt die Priorität der deutschen Anmeldung DE 10240121 vom 30. August 2002 in Anspruch und wird beim deutschen Patent- und Markenamt unter dem Aktenzeichen DE 503 15 057 geführt.

Das Streitpatent umfasst in seiner erteilten Fassung insgesamt 18 Patentansprüche mit dem auf eine Vorrichtung gerichteten unabhängigen Patentanspruch 1 sowie den auf diesen unmittelbar oder mittelbar rückbezogenen Unteransprüchen 2 bis 18.

Die Klägerin greift das Streitpatent in vollem Umfang an, wobei sie sich auf die Nichtigkeitsgründe der unzulässigen Erweiterung sowie der mangelnden Patentfähigkeit in Form mangelnder Neuheit sowie fehlender erfinderischer Tätigkeit stützt (Art. II § 6 Abs. 1 S. 1 Nr. 1, 3 IntPatÜG, Art. 138 Abs. 1 lit. a., c EPÜ i. V. m. Art. 54, 56 EPÜ).

Die Beklagten verteidigen das Streitpatent in seiner erteilten Fassung sowie mit insgesamt 15 Hilfsanträgen vom 7. August 2023.

Die Schutzdauer des Streitpatents ist zwischenzeitlich abgelaufen. Die Klägerin wird von den Beklagten jedoch in einem vor dem Oberlandesgericht geführten Verletzungsverfahren aus dem Streitpatent in Anspruch genommen.

Der erteilte Patentanspruch 1 lautet mit vom Senat hinzugefügter Merkmalsgliederung wie folgt:

- 1 Orthopädische Vorrichtung zur Korrektur von Zehen-Fehlstellungen,
- 2 mit einer Biegeschiene in der Form einer sehr dünnen Materialauflage zum Tragen in üblichem Schuhwerk,
- 3 mit einer Großzehen-Ringbandage und einer Mittelfuß-Ringbandage, die als Befestigungseinrichtungen dienen und beide aus einem biegsamen, schmiegsamen zirkulär zugstarren Material bestehen,
- 4 wobei beim Tragen der Vorrichtung
 - 4.1 die Biegeschiene sich entlang der Fußinnenseite erstreckt,
 - 4.2 die Großzehen-Ringbandage die Großzehe und die Mittelfuß-Ringbandage den Mittelfuß zumindest teilweise umgibt,
 - 4.3 mit der Wirkung, dass auf die Großzehe eine Korrekturkraft in Richtung zur Fußinnenseite hin ausgeübt wird und
 - 4.4 das Quergewölbe des Fußes durch die Mittelfuß-Ringbandage gestützt und wieder aufgerichtet wird,
- 5 bei welcher Vorrichtung a) die Biegeschiene
 - 5.1 als Gelenkbiegeschiene (9) mit einer Schwenkachse (12) ausgebildet ist und

- 5.2 einen ersten Gelenkschienenschenkel (10) und einen zweiten Gelenkschienenschenkel (11) aufweist, deren gelenkseitige Enden durch ein Ringgelenk schwenkbar miteinander verbunden sind, und
- 5.3 aus Kunststoff besteht, wobei
- 5.4 das Ringgelenk durch einen Gelenkring (70) und einen Gelenkteller (90) gebildet ist und
- 5.5 der Gelenkring (70) einstückig mit dem ersten Gelenkschienenschenkel (10) sowie der Gelenkteller (90) einstückig mit dem zweiten Gelenkschienenschenkel (11) ausgebildet ist;
- 6 b) als Befestigungseinrichtung für den ersten Gelenkschienenschenkel (10) die Großzehen-Ringbandage (6) und für den zweiten Gelenkschienenschenkel (11) die Mittelfuß-Ringbandage (5) vorgesehen sind;
- 7 wobei beim Tragen die orthopädische Vorrichtung die folgenden Wirkungen hat:
 - 7.1 c1) die durch das Ringgelenk gebildete Schwenkachse (12) mit der anatomischen Gelenkachse des Großzehen-Grundgelenks in der Flexion-Extensions-Richtung fluchtet, so dass eine kinematisch weitgehend an die anatomischen Bedingungen des Großzehengrundgelenks angepasste Schwenkbewegung der Gelenkbiegeschiene ermöglicht wird;
 - 7.2 c2) die Korrekturkraft F1 auf die Großzehe zu ihrer Lateralisierung in Richtung zur Fußinnenseite hin durch die Biegeschiene (9) mit dem eine hohe Biegebelastbarkeit aufweisenden Ringgelenk ausgeübt wird, während die Großzehen-Ringbandage (6) zur Kraftübertragung dient.

Wegen der auf den unabhängigen Patentanspruch 1 unmittelbar oder mittelbar rückbezogenen Unteransprüche 2 bis 18 wird auf die Streitpatentschrift EP 1 688 106 B1 verwiesen.

Die Klägerin ist der Auffassung, der Patentanspruch 1 des Streitpatents sei unzulässig erweitert. Dies gelte insbesondere hinsichtlich des Merkmals 5.4 „gebildet ist durch“. Diese Formulierung erfordere eine besondere technische Eigenschaft von Gelenkring und Gelenkteller, nämlich, dass diese beiden Komponenten so konfiguriert sein müssten, dass sie als solche, unabhängig vom Vorhandensein weiterer Komponenten, bereits ein Ringgelenk bildeten. Weder in der Stammanmeldung, noch in der als Teilanmeldung eingereichten Fassung des Streitpatents finde sich jedoch die Formulierung „gebildet ist durch“ im Zusammenhang mit dem Ringgelenk.

Hinsichtlich der fehlenden Patentfähigkeit stützt sich die Klägerin insbesondere auf die nachfolgenden Dokumente:

D1: US 1 183 062 A,

D2: DE 322651 A,

D3: US 1 213 786 A,

D4: US 5 542 774 A,

D5: GB 200 001 A,

D6: JP 2003-126130 A, veröffentlicht am 7. Mai 2003,

D6a: deutsche Übersetzung der D6,

D7: Magazin „uni ulm intern“, Nr. 232 (29. Jg.), Okt. 1999, S. 10,

D8: J. Prahel „Grundlagen der Verwendung kohlefaserarmierter Kunststoffe in der Orthopädie-Technik“, Zeitschr. „Orthopädie Technik“, 42. Jg. (1991), S. 22 bis 25,

D9: „BUFA-Symposium: Kunststoffe in der Orthopädie-Technik“, Zeitschr. „Orthopädie-Technik“, 6/01, S. 451,

D10: Wikipedia-Artikel zu „Klettverschluss“,

D11: DE 39 05 213 A1.

Die Klägerin ist der Auffassung, dass das Streitpatent die von ihm beanspruchte Priorität in materieller Hinsicht nicht wirksam in Anspruch nehme. Darüber hinaus beruhe der Gegenstand des erteilten Patentanspruchs 1 nicht auf einer erfinderischen Tätigkeit ausgehend von den Druckschriften D5 bzw. D6 jeweils in Verbindung mit dem Fachwissen. Entsprechendes gelte auch für die Entgegenhaltungen D2 und D4 in Verbindung mit dem Fachwissen sowie die Druckschrift D1 in Kombination mit dem Fachwissen bzw. den Druckschriften D2 oder D4. Auch die Unteransprüche enthielten nichts Patentfähiges.

Die Klägerin beantragt,

das europäische Patent 1 688 106 mit Wirkung für das Hoheitsgebiet der Bundesrepublik Deutschland in vollem Umfang für nichtig zu erklären.

Die Beklagten beantragen,

die Klage abzuweisen, sowie hilfsweise

die Klage abzuweisen, soweit sie sich gegen das Streitpatent in den Fassungen der Hilfsanträge 8, 1 bis 7 sowie 9 bis 15 vom 7. August 2023 - in dieser Reihenfolge - richtet.

Im Patentanspruch 1 in der Fassung des Hilfsantrags 8 ist gegenüber der erteilten Fassung das Merkmal **4.1** dahingehend präzisiert, dass (Unterschied durch Unterstreichung gekennzeichnet):

4.1^{*HiA8} die Biegeschiene sich vollständig entlang der Fußinnenseite erstreckt,

Die Fassung des Hilfsantrags 1 entspricht der tenorierten Fassung.

Zum Wortlaut der Hilfsanträge 2 bis 7 und 9 bis 15 wird auf den Schriftsatz der Beklagten vom 7. August 2023 verwiesen.

Die Beklagten treten dem Vorbringen der Klägerin in allen Punkten entgegen und erachten das Streitpatent zumindest in einer der Fassungen der Hilfsanträge für patentfähig. Auch nehme dieses die beanspruchte Priorität wirksam in Anspruch.

Die Klägerin ist der Auffassung, dass sich das Streitpatent auch in den Fassungen der Hilfsanträge nicht als rechtsbeständig erweise.

Der Senat hat den Parteien am 6. Juli 2022 einen qualifizierten Hinweis (§ 83 PatG) und im Termin am 22. September 2023 weitere rechtliche Hinweise erteilt. Wegen der weiteren Einzelheiten des Sach- und Streitstandes wird auf den Inhalt der Gerichtsakten nebst Anlagen Bezug genommen.

Entscheidungsgründe

Die zulässige Klage ist teilweise begründet. Das Streitpatent erweist sich weder in seiner erteilten Fassung, noch in der Fassung des Hilfsantrags 8 als rechtsbeständig, da den Gegenständen der jeweiligen unabhängigen Patentansprüche 1 der Nichtigkeitsgrund der fehlenden Patentfähigkeit in Form fehlender erfinderischer Tätigkeit entgegensteht (Art. II § 6 Abs. 1 Satz 1 Nr. 1 IntPatÜG, Art. 138 Abs. 1 lit. a. EPÜ i. V. m. 56 EPÜ). In der Fassung des zulässigen Hilfsantrags 1 hat das Streitpatent hingegen Bestand. Die weitergehende Klage war daher abzuweisen.

Die Klage ist zulässig. Zwar ist die Schutzdauer des Streitpatents zwischenzeitlich abgelaufen. Die Klägerin verfügt jedoch weiterhin über das zur Durchführung dieses Patentnichtigkeitsverfahrens erforderliche Rechtsschutzbedürfnis, denn sie muss damit rechnen, dass sie wegen Verletzungshandlungen in der Vergangenheit aus dem damals noch in Kraft stehenden Patent in Anspruch genommen wird (vgl. zu dieser Voraussetzung BGH, Urteil vom 21. Juli 2022 – X ZR 110/21 – Stammzellengewinnung, GRUR 2022, 1628 ff., Rdnr. 16 m. w. N.). Sie wird vor dem Oberlandesgericht von den Beklagten aus dem Streitpatent in Anspruch genommen.

I.

1. Das Streitpatent betrifft eine orthopädische Vorrichtung zur Korrektur von Zehenfehlstellungen (vgl. Streitpatentschrift, Abs. [0001]).

Laut Beschreibung sind aus dem Stand der Technik Vorrichtungen zur Behandlung von Fehlstellungen des Großzehs, wie beispielsweise Hallux valgus, sowie zum Schutz des Ballens des Großzehgelenks bekannt (DE 100 34 354 A1, US 9 33 423, US 1 183 062, DE 322 651, US 1 213 786 (D3), DE 1 881 215 U1, DE 8 902 545.

U1, DE 369 381, US 892 412). Als nachteilig wird bei diesen bekannten Vorrichtungen beschrieben, dass sie unbequem und hinderlich seien, teilweise als schmerzhaft empfunden würden und dass ein Abrollen des Fußes über den Ballen mit Beschwerden verbunden bzw. unmöglich sei (vgl. Streitpatentschrift, Abs. [0002] – [0011]).

2. Dem Streitpatent liegt die Aufgabe zugrunde, eine Vorrichtung zu schaffen, mit der Fehlstellungen von Zehen, d. h. Fehlstellungen von einer oder mehreren Zehen zur Fußaußenseite hin, behandelt werden können. Weiterhin soll die Vorrichtung angenehm tragbar, insbesondere ohne nennenswerte Beeinträchtigung im Alltag tragbar sein. Der Behandlungserfolg soll gegenüber dem Stand der Technik verbessert werden (vgl. Streitpatentschrift, Abs. [0012]).

3. Als Fachmann sieht der Senat einen mit der Entwicklung und Herstellung von Bandagen, Einlagen und Orthesen zum Korrigieren von Fehlstellungen und zum Stützen von Gliedmaßen befassten, berufserfahrenen Orthopädietechniker oder Medizintechnikingenieur an, der bezüglich medizinischer Fragestellungen mit einem Orthopäden zusammenarbeitet.

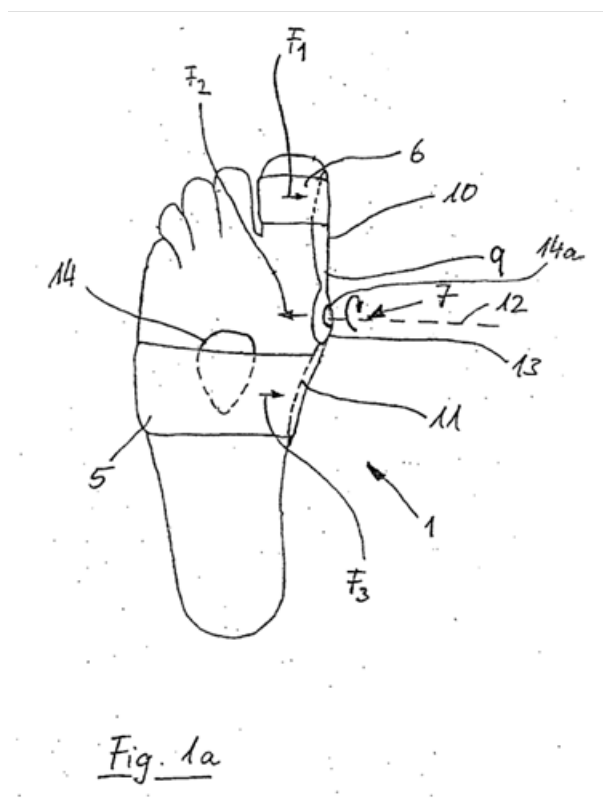
4. Dieser Fachmann legt dem unabhängigen Patentanspruch 1 in der erteilten Fassung folgendes Verständnis zugrunde:

Der erteilte Patentanspruch 1 beansprucht eine orthopädische Vorrichtung zur Korrektur von Zehen-Fehlstellungen (Merkmal 1). Die Art der zu korrigierenden Zehen-Fehlstellung ist im Patentanspruch 1 nicht genannt. Aus den weiteren Merkmalen des Patentanspruchs 1 und den Ausführungen im Streitpatent zum Stand der Technik (vgl. Streitpatentschrift, Abs. [0002] – [0011], Abs. [0043]) ergibt sich jedoch, dass es sich dabei primär um eine Fehlstellung der Großzehe handeln soll.

Die beanspruchte Vorrichtung weist eine Biegeschiene in Form einer sehr dünnen Materialauflage auf (Merkmal 2). Gemäß dem Streitpatent soll dadurch die erfindungsgemäße Vorrichtung ohne nennenswerte Beeinträchtigung in üblichem Schuhwerk getragen werden können. Der Patient soll keine nennenswerte Behinderung durch die Vorrichtung verspüren (vgl. Streitpatentschrift, Abs. [0028]).

Des Weiteren weist die beanspruchte Vorrichtung eine Großzehen- und eine Mittelfuß-Ringbandage auf, die als Befestigungseinrichtungen dienen. Beide sollen aus einem biegsamen, schmiegsamen zirkulär zugstarren Material bestehen (Merkmal 3). Unter einem zirkulär zugstarren Material versteht das Streitpatent ein in Umfangsrichtung zugstarres Material, beispielsweise ein Gewebeband oder ein zugstarres Klebeband (vgl. Streitpatentschrift, Abs. [0017]).

Figur 1a des Streitpatents zeigt ein Ausführungsbeispiel der beanspruchten Vorrichtung in Unteransicht.



Beim Tragen der beanspruchten Vorrichtung soll sich die Biegeschiene 9 entlang der Fußinnenseite 7 erstrecken (Merkmal 4.1 i. V. m. Merkmal 4; vgl. Streitpatentschrift, Fig. 1a). Gemäß dem Streitpatent ist als Fußinnenseite die Längsseite eines Fußes definiert, welche zum benachbarten Fuß weist (vgl. Streitpatentschrift, Abs. [0018]). Merkmal 4.1 verlangt nicht, dass sich die Biegeschiene vollständig entlang der Fußinnenseite erstrecken soll.

Wie in der Figur 1a dargestellt, soll die Großzehen-Ringbandage 6 die Großzehe und die Mittelfuß-Ringbandage 5 den Mittelfuß zumindest teilweise umgeben (Merkmal **4.2**). Als sich daraus ergebende Wirkung soll auf die Großzehe eine Korrekturkraft (F_1 in Fig. 1; vgl. Streitpatentschrift, Sp. 7, Z. 8 - 11) in Richtung zur Fußinnenseite hin ausgeübt werden (Merkmal **4.3**) und das Quergewölbe des Fußes durch die Mittelfuß-Ringbandage gestützt und wieder aufgerichtet werden (Merkmal **4.4**).

Die Biegeschiene (Merkmal **5**) soll als Gelenkbiegeschiene 9 mit einer Schwenkachse 12 ausgebildet sein (Merkmal **5.1**) und einen ersten Gelenkschienenschenkel 10 sowie einen zweiten Gelenkschienenschenkel 11 aufweisen, deren gelenkseitige Enden durch ein Ringgelenk schwenkbar miteinander verbunden sind (Merkmal **5.2**; vgl. Streitpatentschrift, Fig. 1a).

Des Weiteren soll die Biegeschiene 9 aus Kunststoff bestehen (Merkmal **5.3**), beispielsweise eine Kohlefaser-verstärkte dünne Platte beinhalten (vgl. Streitpatentschrift, Sp. 8, Z. 41 - 46), wobei das Ringgelenk durch einen Gelenkring 70 und einen Gelenkteller 90 gebildet sein soll (Merkmal **5.4**) und der Gelenkring 70 einstückig mit dem ersten Gelenkschienenschenkel 10 sowie der Gelenkteller 90 einstückig mit dem zweiten Gelenkschienenschenkel 11 ausgebildet sein soll (Merkmal **5.5**).

Figur 9 des Streitpatents zeigt einen Querschnitt durch das Ringgelenk der Gelenkbiegeschiene.

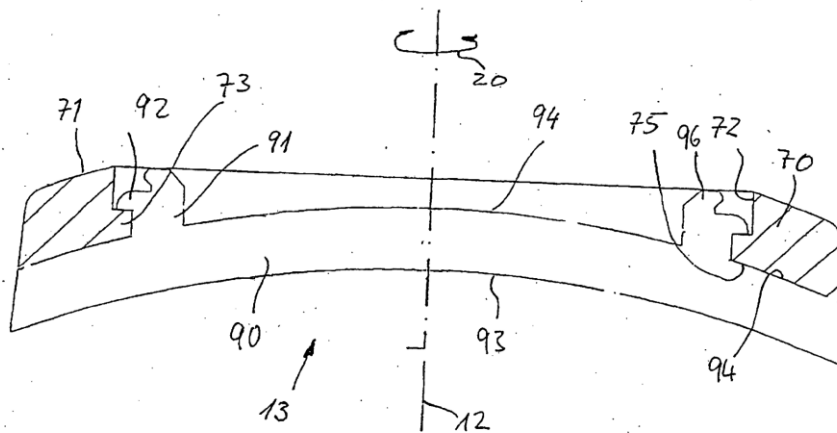


Fig. 9

Die Angabe im Merkmal **5.4**, wonach das Ringgelenk durch einen Gelenkring 70 und einen Gelenkteller 90 gebildet sein soll, ist nicht in dem Sinne beschränkend, als dass das Ringgelenk ausschließlich nur aus zwei Teilen besteht, nämlich einem Gelenkring und einem Gelenkteller, und keine zusätzlichen Elemente aufweisen kann. Im Streitpatent ist sowohl ein möglicher dreiteiliger als auch zweiteiliger Aufbau des beanspruchten Ringgelenks beschrieben. Einen dreiteiligen Aufbau mit einer Gelenkschienenschenkel-Verbindungseinrichtung 13 bzw. Hohlriet 14a zeigen die Figuren 1 bis 6 des Streitpatents, wobei die Figuren 2, 5 und 6 als nicht erfindungsgemäß bezeichnet sind, weil dort die gelenkfernen Enden der Gelenkschienenschenkel in Taschen eingesteckt und nicht durch Ringbandagen am Zeh bzw. Mittelfuß gehalten sind (vgl. Streitpatentschrift, Abs. [0023]). Einen zweiteiligen Aufbau der Gelenkeinrichtung (Ringgelenk) ohne eine Gelenkschienenschenkel-Verbindungseinrichtung 13 zeigen hingegen die Ausführungsformen der Figuren 7 bis 18.

Gemäß Merkmal **6** sind als Befestigungseinrichtung für den ersten Gelenkschienenschenkel 10 die Großzehen-Ringbandage 6 und für den zweiten Gelenkschienenschenkel 11 die Mittelfuß-Ringbandage 5 vorgesehen.

Beim Tragen soll die orthopädische Vorrichtung die Wirkung haben (Merkmal 7), dass die durch das Ringgelenk gebildete Schwenkachse 12 mit der anatomischen Gelenkachse des Großzehen-Grundgelenks in der Flexion-Extensions-Richtung fluchtet, so dass eine kinematisch weitgehend an die anatomischen Bedingungen des Großzehengrundgelenks angepasste Schwenkbewegung der Gelenkbiegeschiene ermöglicht wird (Merkmal 7.1).

Im Streitpatent ist der Begriff „fluchten“ nicht näher erläutert. Der Fachmann versteht darunter das Ausrichten entlang einer geraden Linie. Im Hinblick auf das Merkmal 7.1 ist damit gemeint, dass die Schwenkachse 12 des Ringgelenks mit der anatomischen Gelenkachse des Großzehen-Grundgelenks in einer geraden Linie liegt. Inwieweit beim Tragen der beanspruchten orthopädischen Vorrichtung die Schwenkachse 12 mit der anatomischen Gelenkachse des Großzehen-Grundgelenks tatsächlich fluchtet, hängt jedoch nicht nur von den konstruktiven Merkmalen der Vorrichtung ab, sondern auch von äußeren Faktoren, wie beispielsweise der Auswahl einer passenden Größe der Schiene und dem korrekten Sitz am Fuß.

Des Weiteren soll die Korrekturkraft F1 auf die Großzehe zu ihrer Lateralisierung in Richtung zur Fußinnenseite hin durch die Biegeschiene 9 mit dem eine hohe Biegebelastbarkeit aufweisenden Ringgelenk ausgeübt werden, während die Großzehen-Ringbandage (6) zur Kraftübertragung dienen soll (Merkmal 7.2).

Bezüglich der geforderten Biegebelastbarkeit ist in der Streitpatentschrift kein konkreter Wert spezifiziert. Nach Abs. [0041] soll die Ausbildung der Gelenkeinrichtung 13 nach Art eines Ringgelenks ermöglichen, dass hohe Biegekräfte und Biegemomente einleitbar sind, ohne deren Leichtgängigkeit zu beeinträchtigen oder deren Verschleiß übermäßig zu fördern.

II.

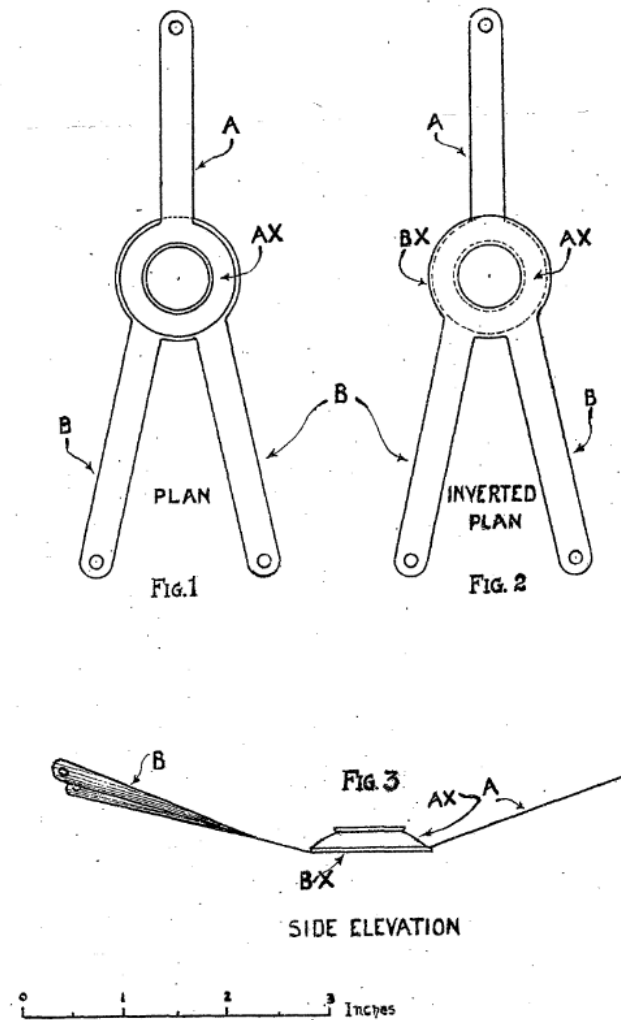
In seiner erteilten Fassung hat das Streitpatent keinen Bestand.

1. Der Gegenstand des erteilten Patentanspruchs 1 beruht gegenüber dem Stand der Technik gemäß der Druckschrift **D5** in Verbindung mit dem Fachwissen des Fachmanns, beispielhaft belegt durch die Schriften **D7**, **D8** oder **D9**, nicht auf einer erfinderischen Tätigkeit (Art. II § 6 Abs. 1 S. 1 Nr. 1 IntPatÜG i. V. m. Art. 138 Abs. 1 lit. a) EPÜ i. V. m. Art. 52, 56 EPÜ).

Aus der am 5. Juli 1923 veröffentlichten Patentschrift D5 ist eine Vorrichtung zur Korrektur von Zehen-Fehlstellungen bekannt (vgl. D5, S. 1 Z. 81 – S. 2 Z. 2: „An appliance solely for the purpose of restoring distorted main toe-joints or bunions to the natural position“ / Merkmal **1**).

Die bekannte Vorrichtung weist eine Biegeschiene in Form einer sehr dünnen Materialauflage auf (vgl. D5, S. 2 Z. 15 - 17: „The working portion is of spring metal, and consists of two pieces“; Z. 22 - 24: „The substance of the metal will be about one- sixty-fourth of an inch throughout“[1/64 inch = ca. 0,4 mm]). Sie ist daher zum Tragen in üblichem Schuhwerk geeignet (vgl. D5, S. 2 Z. 5 - 11: „Flat springs ... at the same time allowing the natural walking movement of the foot to take place without friction“ / Merkmal **2**).

Die Figuren 1 bis 3 der D5 zeigen verschiedene Ansichten der Vorrichtung:



Die Biegeschiene der Schrift D5 ist als Gelenkbiegeschiene mit einer Gelenkachse ausgebildet und besitzt ein Ringgelenk (vgl. D5, S. 1 Z. 62: „ring-swivel“) mit einem Gelenkring (second ring AX) und einem Gelenkteller (first ring BX), wobei der Gelenkring AX auf dem Gelenkteller BX aufliegt und drehbar befestigt ist (vgl. D5, S. 2 Z. 38 - 43: „The second ring is fitted over the first ring, and the inside edge of the first ring is cupped over it, holding both rings in the same position, but allowing a swivel action to take place“ / Merkmale 5, 5.1, 5.4).

Von dem Gelenkring (second ring AX) und dem Gelenkteller (first ring BX) gehen flache Gelenkschienenschenkel (spring A, B) aus (Merkmal 5.2), die wie der Gelenkring und der Gelenkteller AX, BX aus Federmetall bestehen und jeweils einstückig ausgebildet sind. Mithin setzt sich die Biegeschiene aus nur zwei Teilen zusammen (vgl. S. 2 Z. 15 - 20: „The working portion is of spring metal, and consists of two pieces. Firstly: A disc Bx ... with a hole in the centre“; Z. 26 - 27: „Protruding from this ring are two flat springs B“; Z. 35 - 37: „Secondly there is another ring like the first, “ Ax ”, but only one spring “ A ” protrudes from this“ / Merkmal 5.5).

Die bekannte Biegeschiene besteht aus Federmetall (spring metal) und nicht, wie im Merkmal **5.3** des Streitpatents gefordert, aus Kunststoff. Für den Fachmann ist es jedoch naheliegend und seinem Fachwissen zuzurechnen, bei der bereits aus dem Jahre 1923 stammenden Biegeschiene anstelle von Federmetall das leicht zu verarbeitende Material Kunststoff einzusetzen, das zum Anmeldezeitpunkt des Streitpatents im Jahr 2003 auch bei Orthesen üblich war und bereits breite Anwendung fand (vgl. als Nachweis des Fachwissens: D7, S. 10, Anzeige links unten: „CFK-Orthesen“; D8, S. 24, rechte Spalte: „Flüssig-Kunststoff-Prothesen- und Orthesenfertigung“; D9, S. 451: „Kunststoffe in der Orthopädiotechnik“, „Kunststoffkorsette“ / Merkmal **5.3**). Mit den zum Anmeldezeitpunkt des Streitpatents verfügbaren Kunststoffen war es für den Fachmann möglich, eine Schiene mit den erforderlichen Eigenschaften herzustellen, um im Zusammenspiel mit entsprechenden Bandagen bei dünner Materialstärke die geforderte Korrekturkraft auf die Großzehe ausüben zu können. Zum Anmeldezeitpunkt des Streitpatents war es auch möglich, Kunststoffe herzustellen, die die nötige Bruchsicherheit bieten konnten, die für eine sichere Verwendung derselben im Bereich der Orthopädie erforderlich ist. Dies belegen die Schriften D7 bis D9, in denen der Einsatz entsprechender Kunststoffe in der Orthopädie bzw. bei der Herstellung von Orthesen genannt ist. Dass für die Biegeschiene der Schrift D5 Federstahl und kein Kunststoff mit den entsprechenden Eigenschaften verwendet wurde, ist dem Alter der aus dem Jahre 1923 stammenden Schrift zuzurechnen, da zum damaligen Zeitpunkt die Polymerchemie noch nicht weit entwickelt war.

Die Gelenkschienen-schenkel werden beim Tragen der Vorrichtung mit Bandagen am Großzehen sowie am Fuß befestigt (vgl. D5, S. 2 Z. 5 - 7: „Flat springs attached to the swivel, and bandaged to the foot and toe“). Der Schenkel A erstreckt sich dabei entlang des Großzehs (vgl. D5, S. 2 Z. 35 - 38: „Secondly there is another ring like the first, “ Ax ”, but only one spring “ A ” protrudes from this, and this spring lies along the main toe spring“) und wird mittels einer Bandage am Großzehen befestigt (vgl. D5, S. 2 Z. 43 - 44: „The spring of the second ring is bandaged to the main toe... “). Somit offenbart die Schrift D5 eine Großzehen-Ringbandage. Die anderen

beiden Schenkel B erstrecken sich entlang des Fußes, beispielsweise entlang des Rists sowie unterhalb des Gewölbes (vgl. D5, S. 2 Z. 29 - 33: „The springs are at such an angle that when the ring is placed on the joint of the main toe the springs fit along the foot and are made to fit flat on the foot“; S. 1 Z. 24 - 26: „one spring fits along the side of the instep, and the other fits along and under the arch of the foot“). Auch sie werden mit Bandagen am Fuß befestigt (vgl. D5, S.1 Z. 37 - 40: „When these two springs are bandaged to the foot, they keep the ring in position at the toe-joint, and the springs are also twisted at such an angle that they lie flat on the foot“; S. 2 Z. 33 - 34: „When the springs are bandaged to the foot, they keep the ring in position“). Damit ist eine Ringbandage offenbart, die am Mittelfuß befestigt wird („under the arch of the foot“), somit eine Mittelfuß-Ringbandage (teilweise Merkmal **3**, ohne dass explizit angegeben ist, dass die Bandagen aus einem zirkulär zugstarren Material bestehen).

Im erteilten Patentanspruch 1 ist lediglich allgemein von einer Großzehen- und Mittelfußringbandage, die als Befestigungseinrichtungen für den Großzeh und den Mittelfuß dienen sollen, die Rede. Die konkrete Art und Weise der Bandagierung ist nicht beansprucht. Hinderungsgründe, warum eine Bandage bei der Biegeschine der D5 nicht auch durch das dortige Loch geführt werden kann, sind nicht ersichtlich, zumal in der D5 ausdrücklich davon die Rede ist, dass die Schenkel der bekannten Biegeschiene mittels Bandagen am Fuß befestigt werden sollen. Ob bei der Biegeschine der D5 auch eine Bandagierung mit einer Bandage mit Klettverschlüssen möglich ist, die auch zum Umschlagen geeignet ist, bedarf keiner Entscheidung, da dies im erteilten Patentanspruch 1 nicht beansprucht ist.

Die Ringbandagen in der D5 dienen entsprechend Merkmal **6** als Befestigungsmittel für die jeweiligen Gelenkschienenschenkel A, B.

In der Schrift D5 ist nicht explizit angegeben, dass die Bandagen aus einem biegsamen, schmiegsamen zirkulär zugstarren Material bestehen sollen. Dies kann eine erfinderische Tätigkeit jedoch nicht begründen. Da die jeweiligen Schenkel A,

B zur Erzielung der gewünschten Korrektur eng an der Großzehe und dem Fuß anliegen müssen (vgl. D5, S. 2 Z. 5 - 9: „Flat springs attached to the swivel, and bandaged to the foot and toe, bring to bear a gradual outward correction of the main toe“, Z. 29 - 33: „... the springs fit along the foot and are made to fit flat on the foot“), ist es für den Fachmann für die Erzielung der gewünschten Wirkung selbstverständlich, ein biegsames, schmiegsames zirkulär zugstarres Material für die Bandagen zu verwenden (übriges Teilmerkmal **3**). So offenbart die Schrift D5 in Z. 68 - 70: “The bandages and pad may be of any size, shape or material, to suit the wearer’s foot”.

Zum Befestigen der Schenkel A, B am Fuß müssen die Bandagen den Großzehen und den Fuß, beispielsweise den Rist (instep) und den Mittelfuß (arch of the foot), zumindest teilweise umgeben (Merkmale **4**, **4.2**). Dadurch wird auf die Großzehe eine Korrekturkraft in Richtung zur Fußinnenseite hin ausgeübt (vgl. D5, S. 2 Z. 49 - 51: „when the springs are bandaged to the foot and toe, there is an outward pull on the toe“ / Merkmal **4.3**). Außerdem ergibt sich durch die Befestigung der Schenkel B am Rist und unterhalb des Fußgewölbes zwangsläufig eine Stützung und Aufrichtung des Quergewölbes des Fußes (Merkmal **4.4**).

Merkmal **4.2** fordert lediglich, dass die Bandage am Mittelfuß diesen zumindest teilweise umgibt. Ein vollständiges Umschließen durch die Bandage ist nicht gefordert. Für die beanspruchte Stütz- und Aufrichtwirkung ist es erforderlich, dass auf den Mittelfuß seitliche Kräfte wirken, um einem Spreizfuß entgegenzuwirken. Diese Wirkung ist sowohl durch eine den Mittelfuß vollständig umschließende Bandage, als auch bei einem Umschließen des Mittelfußes mit einer Bandage in Kombination mit Schenkeln der Biegeschiene gewährleistet, solange durch eine Umschließung des Mittelfußes entsprechende Seitenkräfte auf ihn einwirken können.

Die Biegeschiene der Schrift D5 erstreckt sich entlang der Fußinnenseite. Der Schenkel A erstreckt sich entlang des Großzehs (vgl. D5, S. 2 Z. 35 - 38: „... spring

lies along the main toe spring“), die anderen beiden Schenkel B erstrecken sich entlang des Fußes (vgl. D5, S. 2 Z. 29 - 33: „... springs fit along the foot ...“). Dabei können die beiden Schenkel B zur Befestigung mittels einer Bandage teilweise am Rist bzw. Gewölbe anliegen (vgl. D5, S. 1 Z. 31 - 41: „one spring fits along the side of the instep, and the other fits along and under the arch of the foot“). Merkmal **4.1** ist somit ebenfalls gegeben.

Beim Tragen der Vorrichtung der Schrift D5 liegt das Ringgelenk AX, BX auf dem Grundgelenk des Großzehs auf (vgl. D5, S. 2 Z. 4 - 5: „swivel action at, the position of the main toe-joint“, Z. 48: „the swivel ring is placed on the toe-joint“), somit fluchtet die Schwenkachse des Ringgelenks mit der anatomischen Gelenkachse des Großzehen-Grundgelenks. Damit ist auch eine kinematisch weitgehend an die anatomischen Bedingungen des Großzehen-Grundgelenks angepasste Schwenkbewegung der Gelenkbiegeschiene ermöglicht (vgl. D5, S. 2 Z. 9 - 11: „allowing the natural walking movement of the foot to take place without friction“ / Merkmale **7** und **7.1**).

Des Weiteren ergibt sich beim Tragen der bekannten Biegeschiene der D5 eine Korrekturkraft auf die Großzehe zu ihrer Lateralisierung in Richtung zur Fußinnenseite hin (vgl. D5, S. 2 Z. 59 - 61: „the correcting of the joint being made by springs pulling the toe in an out-ward direction from the centre-line of the foot“). Das Ringgelenk AX, BX weist aufgrund seiner Schalenform naturgemäß eine hohe Biegebelastbarkeit auf. Dass die Bandage mittels der Schenkel A am Großzehen befestigt wird, dient der Kraftübertragung (vgl. D5, S. 2 Z. 49 - 51: „when the springs are bandaged to the foot and toe, there is an outward pull on the toe“ / Merkmal **7.2**).

Damit ist der Fachmann in naheliegender Weise bei der beanspruchten Vorrichtung gemäß dem erteilten Patentanspruch 1 angelangt, was der Annahme einer erfinderischen Tätigkeit entgegensteht.

2. Die abhängigen Patentansprüche 2 bis 18 des Streitpatents bedürfen keiner weiteren, isolierten Prüfung, weil die Beklagten in der mündlichen Verhandlung erklärt haben, dass sie die Ansprüche des Streitpatents als geschlossene Anspruchssätze verstehen und diese jeweils als Ganzes verteidigen (vgl. BGH – Urteil vom 13. September 2016 – X ZR 64/14, GRUR 2017, 57 – Datengenerator). Die direkt bzw. indirekt auf den Patentanspruch 1 rückbezogenen Unteransprüche 2 bis 18 der erteilten Fassung haben somit ebenfalls keinen Bestand.

III.

In der Fassung des Hilfsantrags 8 erweist sich der Gegenstand des Streitpatents ebenfalls als nicht patentfähig.

1. Auch der Gegenstand des Patentanspruchs 1 nach Hilfsantrag 8 beruht ausgehend von der Druckschrift **D5** in Verbindung mit dem Fachwissen des Fachmanns, beispielhaft belegt durch die Schriften **D7**, **D8** oder **D9**, nicht auf einer erfinderischen Tätigkeit (Art. II § 6 Abs. 1 S. 1 Nr. 1 IntPatÜG i. V. m. Art. 138 Abs. 1 lit. a) EPÜ i. V. m. Art. 52, 56 EPÜ).

Im Patentanspruch 1 nach Hilfsantrag 8 ist gegenüber der erteilten Fassung das Merkmal **4.1** dahingehend präzisiert, dass (Unterschied durch Unterstreichung gekennzeichnet):

4.1^{HiA8} die Biegeschiene sich vollständig entlang der Fußinnenseite erstreckt.

Bei der Biegeschiene der Schrift D5 erstreckt sich der Schenkel A entlang des Großzehs (vgl. D5, S. 2 Z. 35 - 38), somit an der Fußinnenseite. Auch das Ringgelenk AX, BX liegt auf dem Grundgelenk des Großzehs, somit an der Fußinnenseite, auf (vgl. D5, S. 2 Z. 30 - 31). Die anderen beiden Schenkel B erstrecken sich entlang des Fußes (vgl. D5, S. 2 Z. 29 - 33). Dabei können die

beiden Schenkel B zur Befestigung mittels einer Bandage teilweise am Rist bzw. Gewölbe anliegen (vgl. D5, S. 1 Z. 31 - 41).

Beim Gegenstand des Patentanspruchs 1 nach Hilfsantrag 8 soll sich die Biegeschiene dagegen vollständig entlang der Fußinnenseite erstrecken, somit auch die Schenkel der Biegeschiene vollständig an der Fußinnenseite anliegen.

Diese Präzisierung begründet jedoch keine erfinderische Tätigkeit. Die Nachteile einer Ausführung einer Biegeschiene, bei der, wie bei der Schrift D5, zwei der Schenkel teilweise entlang des Rists bzw. Gewölbes anliegen, liegen für den Fachmann auf der Hand. Denn abgesehen davon, dass eine Biegeschiene mit teilweise über den Rist und die Fußsohle verlaufenden Schenkeln offensichtlich unbequem für den Patienten zu tragen ist, ergibt sich auch eine vereinfachte Fertigung mit damit verbundener Kostenersparnis, wenn statt zwei gabelförmig angeordneten Schenkeln nur ein einziger Schenkel gefertigt werden muss. Ein einziger Schenkel der Biegeschiene statt einem gabelförmigen wird zweckmäßigerweise auch an der Fußinnenseite anliegend befestigt, damit das Ringgelenk sicher auf dem Großzehengrundgelenk gehalten werden kann. Ein Vorbild für ein auf dem Grundgelenk des Großzehs angeordnetes Ringgelenk, dessen beide Schenkel sich in Richtung der Fußinnenseite erstrecken, findet der Fachmann zudem in der Schuheinlage der Schrift D2, welche ebenfalls als Beleg für das Fachwissen dient.

Der Fachmann gelangt somit ausgehend von der Schrift D5 in Verbindung mit seinem u. a. durch die Druckschrift D2 belegten Fachwissen in naheliegender Weise zum Gegenstand des Patentanspruchs 1 nach Hilfsantrag 8.

2. Die abhängigen Patentansprüche 2 bis 18 des Hilfsantrags 8 bedürfen keiner weiteren, isolierten Prüfung, weil die Beklagten in der mündlichen Verhandlung erklärt haben, dass sie die Ansprüche der jeweiligen Anträge als geschlossene Anspruchssätze verstehen und diese jeweils als Ganzes verteidigen (vgl. BGH – Urteil vom 13. September 2016 – X ZR 64/14, GRUR 2017, 57 – Datengenerator).

Die direkt bzw. indirekt auf den Patentanspruch 1 nach Hilfsantrag 8 rückbezogenen Unteransprüche 2 bis 18 teilen dessen Schicksal und haben somit ebenfalls keinen Bestand.

IV.

In der aus dem Tenor ersichtlichen - zulässigen - Fassung des Hilfsantrags 1 vom 7. August 2023 hat das Streitpatent hingegen Bestand. Ihre Gegenstände sind patentfähig, und ihr steht weder der geltend gemachte Nichtigkeitsgrund der unzulässigen Erweiterung noch derjenige der fehlenden Patentfähigkeit entgegen (Art. II § 6 Abs. 1 S. 1 Nr. 1 und 3 IntPatÜbkG i. V. m. Art. 138 Abs. 1 Buchst. a und c, Art. 83, 54, 56 EPÜ).

1. Der geltend gemachte Nichtigkeitsgrund der unzulässigen Erweiterung ist nicht gegeben.

1.1 Die im Patentanspruch 1 genannten Ringbandagen (Merkmal **3**) sind in der als WO 2004/019835 A2 veröffentlichten Stammanmeldung als Befestigungseinrichtungen bezeichnet (Merkmale **3** und **6**) und dienen zur Befestigung bzw. zum Halten der Biegeschiene am Fuß (Merkmale **4.2** und **6** i. V. m. den Merkmalen **5** und **5.2**), was mit der Ursprungsoffenbarung korrespondiert.

Die orthopädische Vorrichtung besteht laut dem Patentanspruch 1 der Stammanmeldung aus zwei Befestigungseinrichtungen und einer Biegeschiene, welche durch die Befestigungseinrichtungen gehalten ist. Gemäß der Offenbarung auf Seite 9, Zeile 32 bis Seite 10, Zeile 18 der Stammanmeldung soll das Material für die Biegeschiene eine dünne Materialstärke aufweisen und ist an der Fußinnenseite bzw. an der zu korrigierenden Großzehe eine nur sehr dünne Materialauflage anzubringen. Aus diesen Angaben ist abzuleiten, dass sich die dünne Materialauflage auf die Biegeschiene als solche beziehen soll.

Die Figur 1a der Stammanmeldung zeigt die beanspruchte Vorrichtung ohne Verwendung eines Strumpfes 2 bzw. eines Großzehenfaches 4, und somit eine Großzehen-Ringbandage 6, die ohne ein Großzehenfach und einen Strumpf verwirklicht ist (vgl. Stammanmeldung, S. 8, Z. 4 - 18).

Aus der Stammanmeldung (S. 24, Z. 24 ff.) geht nicht hervor, dass das Vorsehen von freien Enden an der Mittelfuß-Ringbandage mit der Stütz- und Aufrichtfunktion derselben funktional untrennbar verknüpft ist. Es handelt sich dabei im Gegenteil um Merkmale, die in keinem Wirkzusammenhang miteinander stehen. Auch eine Ringbandage für den Mittelfuß, wie sie allgemein ohne Beschränkung auf freie Enden im Anspruch 9 der Stammanmeldung angegeben ist, erfüllt jedoch die im Merkmal 4.4 beanspruchte Stütz- und Aufrichtfunktion. Dies gilt auch für die schlitzförmigen Öffnungen in den Gelenkschienenschenkeln. Auch kann die im Merkmal 4.4 genannte Ringbandage als geschlossener Schlaufenkörper angesehen werden. Die Angabe im Merkmal 4.2, wonach diese die Großzehe bzw. den Mittelfuß zumindest teilweise umgibt, beinhaltet auch ein vollständiges Umschließen.

Merkmal 5.1, wonach die Biegeschiene als Gelenkbiegeschiene (9) mit einer Schwenkachse (12) ausgebildet ist, ist im Zusammenhang mit Merkmal 7.1 zu sehen, wonach die Schwenkachse 12 der Gelenkbiegeschiene mit der anatomischen Gelenkachse des Großzehen-Grundgelenks in der Flexion-Extensions-Richtung fluchtet, somit eine gelenkige Ausbildung der Gelenkbiegeschiene in der Flexion-Extensionsrichtung des oder der zu korrigierenden Zehen vorhanden ist.

Die von der Klägerin hinsichtlich des Merkmals 5.4 („das Ringgelenk durch einen Gelenkring (70) und einen Gelenkteller (90) gebildet ist“) behauptete unzulässige Erweiterung beruht auf einer unzutreffenden Auslegung dieses Merkmals. Auf die vorstehenden Ausführungen zum Verständnis des Patentanspruchs 1 im Abschnitt I. 4. wird verwiesen.

In Anspruch 32 der Stammanmeldung ist angegeben, dass die Ringbandagen 5, 6 mit den Gelenkschienenschenkeln verbunden sind, somit als Befestigungseinrichtungen für die Gelenkschienenschenkel dienen. Erst im nachfolgenden Anspruch 33 ist von Schlaufenkörpern und freien Enden der Ringbandagen die Rede.

Merkmal **7.1**, wonach die durch das Ringgelenk gebildete Schwenkachse (12) mit der anatomischen Gelenkachse des Großzehen-Grundgelenks in der Flexion-Extensions-Richtung fluchtet, so dass eine kinematisch weitgehend an die anatomischen Bedingungen des Großzehengrundgelenks angepasste Schwenkbewegung der Gelenkbiegeschiene ermöglicht wird; ist ohne die behauptete Verknüpfung mit den Winkeln α und β im Anspruch 5 der Stammanmeldung offenbart.

Auf Seite 15, Zeilen 22 - 26 der Stammanmeldung ist ausgeführt, dass die Ausbildung der Gelenkeinrichtung 13 nach Art eines Ringgelenks bewirke, dass in die Gelenkeinrichtung 13 hohe Biegekräfte und Biegemomente einleitbar sind, ohne deren Leichtgängigkeit zu beeinträchtigen oder derer Verschleiß übermäßig zu fördern. Diese Angabe steht nicht im Zusammenhang mit weiteren Merkmalen.

1.2 In den Patentanspruch 1 nach Hilfsantrag 1 sind gegenüber der erteilten Fassung anschließend an das Merkmal **5.5** das Merkmal

5.6^{HiA1} wobei in dem ersten Gelenkschienenschenkel (10) eine erste und eine zweite schlitzförmige Öffnung (55) vorgesehen sind, die parallel zu einer Längsrichtung des ersten Gelenkschienenschenkels (10) verlaufen, sodass ein Mittelsteg (56) und ein erster und ein zweiter Randsteg (57) gebildet sind;

sowie anschließend an das Merkmal **6** das Merkmal

6.1^{HiA1} wobei die Großzehen-Ringbandage (6) einen Schlaufenkörper (60) und ein erstes und ein zweites freies Ende (61) aufweist, wobei der Schlaufenkörper (60) einen Innenraum (62) zur Aufnahme der Großzehe umgrenzt, wobei das erste freie Ende (61) durch die erste schlitzförmige Öffnung (55) geführt ist und um den daran angrenzenden ersten Randsteg (57) diesen umschließend herumgeschlagen ist, wobei das zweite freie Ende (61) durch die zweite schlitzförmige Öffnung (55) geführt ist und um den daran angrenzenden zweiten Randsteg (57) diesen umschließend herumgeschlagen ist, und wobei das erste und das zweite freie Ende (61) mittels eines Klettverschlusses (63) an der Außenseite des Schlaufenkörpers (60) lösbar befestigt sind;

eingefügt.

Das Merkmal **5.6^{HiA1}** ist in der Stammanmeldung ursprünglich offenbart. Dieses Merkmal fordert, dass die schlitzförmigen Öffnungen parallel zu einer Längsrichtung des ersten Gelenkschienenschenkels verlaufen sollen. Zwar ist in der Stammanmeldung diesbezüglich auf Seite 12, Zeilen 10 - 13 lediglich angegeben, dass die schlitzförmigen Öffnungen benachbart zu den Längsbegrenzungskanten des ersten Gelenkschienenschenkels verlaufen sollen. Die Angabe „benachbart zu den Längsbegrenzungskanten des Gelenkschienenschenkels“ schließt den beanspruchten Verlauf der schlitzförmigen Öffnungen parallel zu einer Längsrichtung des Gelenkschienenschenkels jedoch nicht aus. Zudem ist aus der Figur 8 der Stammanmeldung WO 2004/019835 A2 klar ersichtlich, dass die schlitzförmigen Öffnungen zu der in Längsrichtung des ersten

Gelenkschienenschenkels 10 eingezeichneten Schnittachse B - B parallel verlaufen. Somit verlaufen diese schlitzförmigen Öffnungen auch parallel zur Längsrichtung des ersten Gelenkschienenschenkels. Das Merkmal **5.6^{HiA1}** ist somit als in der Stammanmeldung WO 2004/019835 A2 ursprünglich offenbart anzusehen.

Auch das Merkmal **6.1^{HiA1}**, das eine spezifische Führung des Schlaufenkörpers der Großzehen-Ringbandage durch die schlitzförmigen Öffnungen des ersten Gelenkschienenschenkels beansprucht, ist in der Stammanmeldung WO 2004/019835 A2 auf Seite 22 in den Zeilen 4 - 17 i. V. m. Figur 19 offenbart.

1.3 Die ihrem Wortlaut nach aus dem Tenor ersichtlichen Unteransprüche 2 bis 18 in der Fassung des Hilfsantrags 1 sind ebenfalls nicht unzulässig erweitert.

Unteranspruch 2 nach Hilfsantrag 1 entspricht dem erteilten Unteranspruch 2, welcher im Text der Stammanmeldung auf Seite 9 Zeilen 32 bis Seite 10 Zeile 2 offenbart ist, wobei die Begriffe „Kohlefaser“ und „Kohlenstoff-Faser“ als synonym zu betrachten sind.

Unteranspruch 3 nach Hilfsantrag 1 entspricht dem erteilten Unteranspruch 3, welcher in der Stammanmeldung auf Seite 15 Zeilen 22 - 23, Seite 15 Zeile 35 bis Seite 16 Zeile 4 und Anspruch 34 i.V.m. Figur 1a. offenbart ist.

Unteranspruch 4 nach Hilfsantrag 1 entspricht dem erteilten Unteranspruch 4, welcher auf Seite 10 Zeilen 32 - 34, Seite 13 Zeilen 14 - 19 und im Anspruch 4 der Stammanmeldung offenbart ist.

Unteranspruch 5 nach Hilfsantrag 1 entspricht dem erteilten Unteranspruch 5, welcher auf Seite 8 Z. 32 bis Seite 9 Zeile 3 sowie in den Ansprüchen 21 und 22 der Stammanmeldung offenbart ist.

Unteranspruch 6 nach Hilfsantrag 1 entspricht dem erteilten Unteranspruch 6, welcher auf dem Anspruch 23 der Stammanmeldung gründet.

Unteranspruch 7 nach Hilfsantrag 1 entspricht dem erteilten Unteranspruch 7, welcher auf dem Anspruch 31 i. V. m. dem Text auf Seite 12 Zeilen 6 - 10 und 15 - 17 sowie Seite 13, Zeilen 9 - 12 der Stammanmeldung beruht.

Unteranspruch 8 nach Hilfsantrag 1 entspricht dem erteilten Unteranspruch 8, wobei die Angabe die Großzehen-Ringbandage betreffend gestrichen wurde. Die verbliebene Angabe bezüglich der Mittelfuß-Ringbandage ist auf Seite 8 Zeilen 16-18 und Seite 22, Zeilen 24 - 27 i. V. m Figur 1a der Stammanmeldung offenbart.

Unteranspruch 9 nach Hilfsantrag 1 entspricht dem erteilten Unteranspruch 9, wobei die Angabe die Großzehen-Ringbandage betreffend gestrichen wurde. Die verbliebene Angabe bezüglich der Mittelfuß-Ringbandage ist auf Seite 13, Zeilen 19 - 24 und auf Seite 22, Zeilen 24 - 27 i. V. m Figur 1a der Stammanmeldung offenbart.

Unteranspruch 10 nach Hilfsantrag 1 entspricht dem erteilten Unteranspruch 10, wobei die Anspruchsmerkmale auf die Mittelfußringbandage eingeschränkt sind. Diese sind auf Seite 22, Zeilen 24 – 28, und im Anspruch 33 der Stammanmeldung offenbart.

Unteranspruch 11 nach Hilfsantrag 1 entspricht dem erteilten Unteranspruch 11, welcher auf dem Anspruch 49 i. V. m. dem Text auf Seite 8 Zeilen 4 - 8 und Figur 1a der Stammanmeldung gründet.

Unteranspruch 12 nach Hilfsantrag 1 entspricht dem erteilten Unteranspruch 12, welcher den Ansprüchen 9 und 50 der Stammanmeldung gründet.

Unteranspruch 13 nach Hilfsantrag 1 entspricht dem erteilten Unteranspruch 13 sowie dem Anspruch 39 der Stammanmeldung.

Unteranspruch 14 nach Hilfsantrag 1 entspricht dem erteilten Unteranspruch 14, welcher auf den Ansprüchen 40 und 41 i. V. m. den Figuren 8 und 9 der Stammanmeldung gründet.

Unteranspruch 15 nach Hilfsantrag 1 entspricht dem erteilten Unteranspruch 15 sowie dem Anspruch 47 der Stammanmeldung.

Unteranspruch 16 nach Hilfsantrag 1 entspricht dem erteilten Unteranspruch 16, welcher dem Anspruch 42 sowie dem Text auf Seite 16 Zeilen 20 - 23 i. V. m. Figur 11 der Stammanmeldung entnommen ist.

Unteranspruch 17 nach Hilfsantrag 1 entspricht dem erteilten Unteranspruch 17 sowie dem Anspruch 43 der Stammanmeldung.

Unteranspruch 18 nach Hilfsantrag 1 entspricht dem erteilten Unteranspruch 18 sowie dem Anspruch 44 der Stammanmeldung.

Der geltend gemachte Nichtigkeitsgrund der unzulässigen Erweiterung ist somit nicht gegeben.

2. Diese geänderte Anspruchsfassung des Hilfsantrags 1 ist auch im Übrigen zulässig, da die geänderte Fassung gegenüber der erteilten Fassung durch die zusätzlichen Merkmale **5.6^{HiA1}** und **6.1^{HiA1}** beschränkend wirkt.

3. Die in Patentanspruch 1 in der Fassung nach Hilfsantrag 1 beanspruchte orthopädische Vorrichtung ist gegenüber dem in diesem Verfahren zu berücksichtigenden Stand der Technik neu. Sie beruht auch auf einer erfinderischen

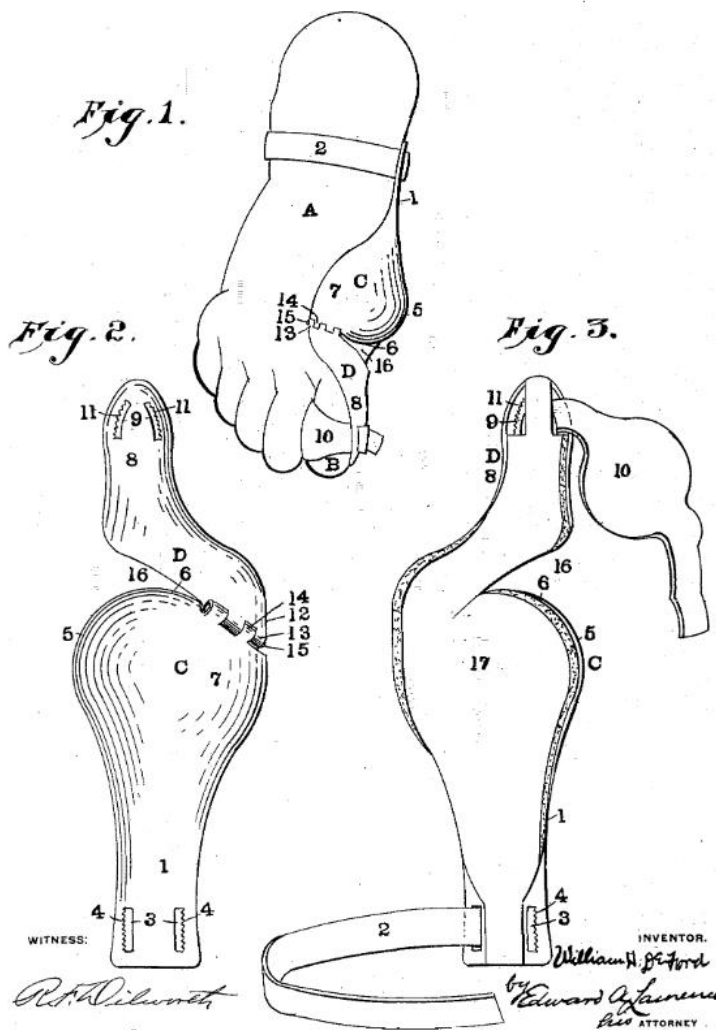
Tätigkeit des Fachmanns. Der weiter geltend gemachte Nichtigkeitsgrund der fehlenden Patentfähigkeit ist nicht gegeben.

3.1 Ausgangspunkt Entgeghaltung **D1** (US 1 183 062)

Die Schrift D1 zeigt eine Vorrichtung zum Schutz des Ballenzehs (bunion guard) und zum Geraderichten des Großzehs bei Hallux valgus (vgl. D1, S. 1 Z. 2 - 12: „cure of bunions“; Fig. 1 i.V.m. S. 1 Z. 34 - 36: „A represents a left foot whose great toe B is to be straightened into place and protected from shoe pressure“ / Merkmal **1**).

Die bekannte Vorrichtung besteht aus einer Biegeschiene (ball part C / shank 1; toe part D / forward portion 8) in Form einer sehr dünnen Materialauflage (sheet metal) zum Tragen in üblichem Schuhwerk (vgl. D1, S. 1 Z. 39 - 46 u. 64 - 67, S. 2 Z. 31 - 35: „Through the use of my device, a bunion sufferer is enabled to don a conventional shoe and wear the same while his trouble is being permanently cured“ / Merkmal **2**) sowie einer Großzehen-Ringbandage (strap / tape 10) und einer Mittelfuß-Ringbandage (strap / tape 2) als Befestigungseinrichtungen.

In der Schrift D1 ist zwar nicht explizit angegeben, dass die dort zur Fixierung der Biegeschiene verwendeten Ringbandagen (strap / tape 2, 10) aus einem biegsamen, schmiegsamen, zirkulär zugstarren Material bestehen. Da aber die bekannte Schiene mittels der Ringbandagen eng am Fuß gehalten werden soll (vgl. D1, S. 1 Z. 67 - 72: „a strap or tape 10 which encircles the great toe and holds it snugly in or against the portion 8“ bzw. der Großzeh mittels der Ringbandage gestreckt werden soll (vgl. D1, S. 1 Z. 104 - 106: „the toe straps 10 may be gradually tightened as the joint straightens under treatment“) liest der Fachmann als selbstverständlich mit, dass die bekannten Ringbandagen aus einem zirkulär zugstarren Material bestehen, welches zugleich biegsam und schmiegsam ist, damit es durch die Schlitze (twin slots 3, pair of slots 9) der Schienenschenkel geführt werden kann (vgl. Figur 2 i.V.m. S. 1 Z. 48 - 50 u. 67 - 70 / Merkmal 3).



Die Figuren 1 bis 3 der D1 zeigen die orthopädische Vorrichtung in einer Vorder- und Rückansicht (Figuren 2 und 3) und in einem am Fuß befestigten Zustand (Figur 1).

Wie aus Figur 1 ersichtlich, erstreckt sich die bekannte Biegeschiene nur teilweise entlang der Fußinnenseite. Der Verbindungsbereich der beiden Schienenschenkel (ball part C / shank 1; toe part D /

forward portion 8), der ein Scharniergelenk (pivot rivet 15) aufweist, befindet sich beim Tragen der Vorrichtung auf der Unterseite des Fußes (vgl. D1, S. 1 Z. 83 - 85 / Merkmal 4, Merkmal 4.1 teilweise).

Beim Tragen der bekannten Vorrichtung umgibt die Großzehen-Ringbandage (strap / tape 10) die Großzehe und die Mittelfuß-Ringbandage (strap / tape 2) den Mittelfuß (vgl. D1, Fig. 1 / Merkmal 4.2). Dabei wird auf die Großzehe eine Korrekturkraft in Richtung zur Fußinnenseite hin ausgeübt (vgl. D1, S. 1 Z. 34 - 35: „a left foot whose great toe B is to be straightened into place“ / Merkmal 4.3).

Die Mittelfuß-Ringbandage (strap / tape 2) ist verstellbar und wird am Mittelfuß befestigt. Durch das für eine sichere Fixierung der Schiene am Mittelfuß erforderliche Festziehen der Bandage ergibt sich zwangsläufig ein Aufrichten und Stützen des Quergewölbes (vgl. D1, S. 1 Z. 45 - 51: „an adjustable strap or tape 2, which passes through the twin slots 3 in the end of the shank and encircles the instep“ / Merkmal 4.4).

Die Biegeschiene der bekannten Vorrichtung ist als Gelenkbiegeschiene mit einer Schwenkachse ausgebildet (vgl. D1, S. 1 Z. 80 - 84: „with hinge loops 13 which interlace with similar hinge loops 14 on the inner front edge of the ball portion C and are both engaged by a pivot rivet 15, thus providing a vertical hinge movement“ / Merkmale 5 und 5.1) und weist einen ersten und einen zweiten Gelenkschienenschenkel auf (ball part C / shank 1; toe part D / forward portion 8), deren gelenkseitige Enden durch ein Scharniergelenk (hinge loops 13, 14; pivot rivet 15) miteinander verbunden sind (vgl. D1, Fig. 1 u. 2). Die Schiene weist somit kein Ringgelenk auf. Das Merkmal 5.2 ist daher nur teilweise (ohne Ringgelenk) offenbart.

Die Schiene besteht aus einem starren bzw. steifen Material wie beispielsweise einem Metallblech (vgl. D1, S. 1 Z. 41 - 43: „The guard is molded, pressed or otherwise formed of a rigid material, such as sheet metal“), und nicht, wie im Merkmal **5.3** beansprucht, aus Kunststoff.

Beim Gelenk der bekannten Schiene handelt es sich um ein Scharniergelenk und nicht um ein Ringgelenk. Das Merkmal **5.4** ist daher nicht in der D1 offenbart.

Die Schienenschenkel bestehen beispielsweise aus Metallblech (sheet metal). und sind einstückig ausgebildet. Ohne Gelenkring und Gelenkteller ist das Merkmal **5.5** somit nur teilweise in der D1 offenbart.

Die beiden Schienenschenkel (ball part C / shank 1; toe part D / forward portion 8) besitzen an ihrem jeweiligen vom Scharniergelenk (hinge loops 13, 14; pivot rivet 15) entfernt liegenden Ende jeweils zwei schlitzförmige Öffnungen (twin slots 3, pair of slots 9). Die beiden schlitzförmigen Öffnungen (pair of slots 9) des ersten, am Großzeh anliegenden Schenkels (toe part D / forward portion 8) sind jedoch nicht, wie im Merkmal 5.6^{HiA1} gefordert, parallel zu einer Längsrichtung des Schenkels angeordnet, sondern verlaufen gemäß Figur 2 der D1 schräg bzw. gebogen zueinander und zu einer möglichen Längsrichtung des ebenfalls gebogen geformten Großzeh-Schenkels. Das Merkmal **5.6^{HiA1}** ist somit nur teilweise in der D1 offenbart (ohne „parallel verlaufend“).

Gemäß Figur 1 der D1 sind die Schienenschenkel mittels Ringbandagen (strap / tape 2, 10) am Fuß befestigt (Merkmal **6**).

Die Ringbandage (tape 10) zur Befestigung des einen Schienenschenkels (toe part D / forward portion 8) am Großzeh (great toe B) ist den Großzeh umschlingend durch die Schlitz (slots 9) des Schenkels geführt (vgl. D1, S. 1 Z. 67 - 71: „The outer end of said portion 8 is provided with a pair of slots 9 through which is threaded a strap or tape 10 which encircles the great toe). Die Schlitz sind an ihren äußeren

Kanten 11 gezahnt, um die Großzeh-Ringbandage 10 in der gewünschten Stellung zu fixieren (vgl. D1, S. 1 Z. 72 - 75: „The slots are provided with serrated outer edges 11 to hold the strap or tape without otherwise securing it, in any desired adjustment.“ i. V. m. den Figuren 1 bis 3). Die im Merkmal **6.1^{HiA1}** beanspruchte Führung der Großzehen-Ringbandage durch die schlitzförmigen Öffnungen des Schenkels und die beanspruchte Fixierung am Großzeh mittels umgeschlagener und an der Außenseite der Bandage fixierter freier Enden ist in der D1 jedoch weder beschrieben noch gezeigt. Das Merkmal **6.1^{HiA1}** ist in der Schrift D1 daher nicht offenbart.

Bei der Biegeschiene der D1 befindet sich beim Tragen der Vorrichtung (Merkmal **7**) das Scharniergelenk (hinge loops 13, 14; pivot rivet 15) an der Fußunterseite (vgl. D1, Fig. 1). Gemäß der Angabe auf S. 1, Z. 77 - 86 der Schrift D1 ermöglicht das an der Fußunterseite befindliche Scharniergelenk eine vertikale Gelenkbewegung in Linie mit dem Großzehengelenk (vgl. D1, S. 1 Z. 83 - 86: „thus providing a vertical hinge movement in the guard under the foot but within the line of the great toe joint“). Dies ist jedoch nicht gleichzusetzen mit einem Fluchten der Scharniergelenkachse und der Großzehen-grundgelenkachse in gerader Linie, wie im Merkmal **7.1** gefordert. Denn da das Scharniergelenk auf der Fußunterseite und somit unterhalb des Großzehenrundgelenks (vgl. D1, Fig. 1) angeordnet ist, kann seine Schwenkachse allenfalls parallel zur Gelenkachse des Großzehenrundgelenks ausgerichtet sein, jedoch nicht mit dieser fluchten. Merkmal **7.1** ist somit nicht offenbart.

Die am Fuß angelegte Biegeschiene der D1 übt eine Korrekturkraft auf die Großzehe aus, um diese geradezurichten (vgl. D1, S. 1 Z. 34 - 45: „A represents a left foot whose great toe B is to be straightened into place“). Dabei dient die Großzehen-Ringbandage (strap / tape 10) zur Übertragung dieser Korrekturkraft auf die Großzehe (vgl. D1, S. 1 Z. 102 - 106: „as the toe straps 10 may be gradually tightened as the joint straightens under treatment“). Das Merkmal **7.2** ist somit nur teilweise, nämlich ohne Ringgelenk, in der D1 offenbart.

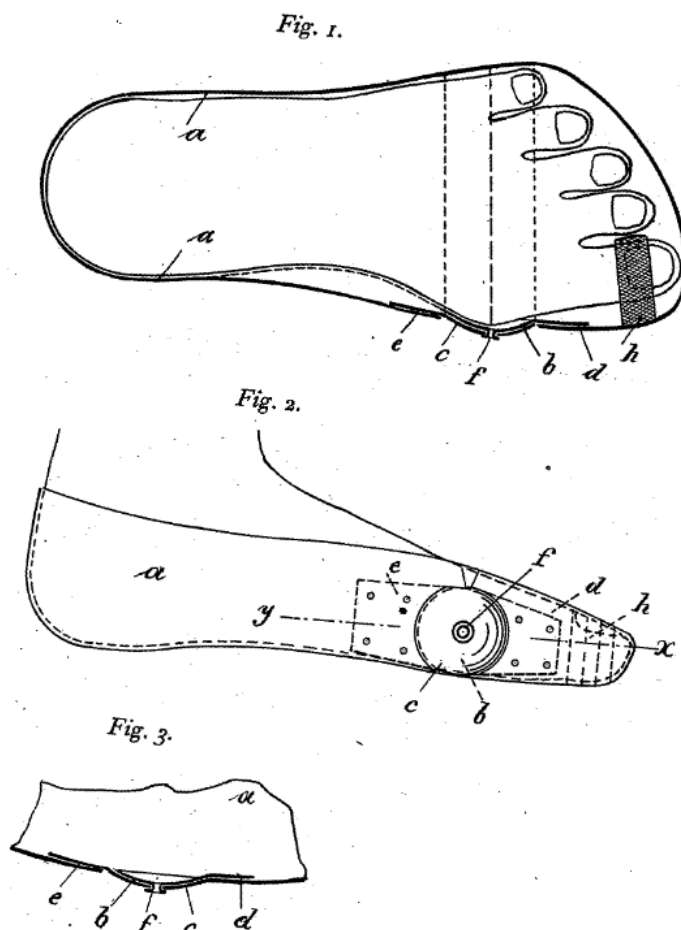
Im Unterschied zum Gegenstand des Patentanspruchs 1 nach Hilfsantrag 1 verfügt die Vorrichtung der Schrift D1 nicht über ein Ringgelenk mit einem Gelenkring und einem Gelenkteller (Merkmal **5.4** fehlt; Merkmale **5.2**, **5.5** und **7.2** fehlen teilweise). Auch erstreckt sich die Gelenkschiene der Schrift D1 nur teilweise an der Fußinnenseite (Merkmal **4.1** fehlt teilweise). Kunststoff als mögliches Material für die Schiene ist nicht genannt (Merkmal **5.3** fehlt). Zwar weist der am Großzeh befestigte Schenkel zwei schlitzförmige Öffnungen auf, diese sind jedoch schräg bzw. gebogen und verlaufen nicht parallel zu einer Längsrichtung des Schenkels (Merkmal **5.6^{HiA1}** fehlt teilweise). Auch ist bei der D1 die Großzeh-Ringbandage nicht in der im Merkmal **6.1^{HiA1}** beanspruchten Art durch die Schlitze des Schenkels geschlungen und am Großzeh befestigt (Merkmal **6.1^{HiA1}** fehlt). Das Scharniergelenk ist bei der am Fuß befestigten Biegeschiene der D1 auf der Fußunterseite unterhalb des Großzehengrundgelenks angeordnet. Somit fluchten die Achsen des Scharniergelenks und des Großzehengrundgelenks nicht miteinander, sondern sind parallel zueinander ausgerichtet (Merkmal **7.1** fehlt).

Zwar ist es als für den Fachmann naheliegend anzusehen, und seinem Fachwissen zuzurechnen, bei der aus dem Jahre 1916 stammenden Biegeschiene der D1 anstelle von Metallblech das leicht zu verarbeitende Material Kunststoff einzusetzen, das zum Anmeldezeitpunkt des Streitpatents auch bei Orthesen üblich war und breite Anwendung fand (vgl. als Nachweis des Fachwissens: **D7**, S. 10, Inseratstext links unten: „CFK-Orthesen“; **D8**, S. 24, rechte Spalte: „Flüssig-Kunststoff-Prothesen- und Orthesenfertigung“; **D9**, S. 451: „Kunststoffe in der Orthopädietechnik“, „Kunststoffkorsette“ / Merkmal **5.3**).

Auch liegt es im Bereich des fachmännischen Handelns, anstelle der schräg bzw. gebogen verlaufenden Schlitze in dem am Großzeh anzubringenden Schenkel (toe part D / forward portion 8) der Schiene der D1 gerade Schlitze vorzusehen, wie sie auch in dem anderen Schenkel (ball part C / shank 1) der Schiene vorhanden sind (Merkmal **5.6^{HiA1}**).

Es ist jedoch keine Veranlassung ersichtlich, das bei der Schrift D1 an der Fußunterseite angeordnete Scharniergelenk durch ein auf der Fußinnenseite am Ballen anliegendes Ringgelenk zu ersetzen. Eine solche Veranlassung ergibt sich ausgehend von der D1 weder aus dem sich im Verfahren befindlichen Stand der Technik, noch aus dem allgemeinen Fachwissen des Fachmanns.

Die Patentschrift **D2** betrifft eine Vorrichtung zum Schutz des Fußballens und zum Geraderichten der Zehen (vgl. D2, Beschreibung linke Sp. Z. 1 - 3 / Merkmal 1).



Wie in den Figuren 1 - 2 der Schrift D2 gezeigt, ist die bekannte Vorrichtung in Form einer schalenförmigen Schuheinlage ausgebildet, an deren Seite ein der Überdeckung und dem Schutz eines Fußballens dienendes Schalengelenk angebracht ist (vgl. **D2**, Beschreibung Z. 5 - 10). Das Schalengelenk ist, als Ringgelenk ausgeführt, mit zwei gewölbten Schalen b, c, mit einem gemeinsamen Drehpunkt (Achsstift f) und in ihrer

Verlängerung laschenartigen Fortsätzen d, e, die an der Schuheinlage angenietet sind. Am vorderen Teil ist an der Schuheinlage ein elastischer Ring befestigt, in welchen die große Zehe eingeführt ist, so dass in gespannter Haltung ein

Gegendruck auf den Ballen oder auch auf sein Widerlager, das gewölbte Gelenk, ausgeübt wird. Hierdurch wird die Zehe in einer geraden Linie zum Ballen gestreckt, so dass auch der Ballen entsprechend zurücktritt (vgl. D2, Fig. 2 und 3, Beschreibung linke Sp. Z. 24 bis rechte Sp. Z. 13).

Die Vorrichtung der Schrift D2 verwirklicht somit die Merkmale **2, 4, 4.1, 4.3, 5, 5.1, 5.2, 5.4, 5.5, 7, 7.1** u. **7.2** sowie teilweise die Merkmale **3, 4.2** (ohne Mittelfußringbandage; ohne „zirkulär zugstarr“).

Der Fachmann hat hingegen keine Veranlassung, das Scharniergelenk der Schrift D1 durch das in der Druckschrift D2 gezeigte Ringgelenk zu ersetzen. Denn die Vorrichtung der Schrift D2 betrifft eine Schuheinlage mit nur einer Großzehenschlaufe. Diese dient zudem nicht als Befestigungseinrichtung für einen der laschenartigen Fortsätze (Gelenkschienen-schenkel) des Schalengelenks, sondern ist am vorderen Teil der Schuheinlage angenietet. Außerdem ist die Großzehenschlaufe der Entgegenhaltung D2 als elastischer Ring ausgebildet, somit nicht zirkulär zugstarr, wie im Merkmal 3 gefordert. Eine Mittelfuß-Ringbandage ist nicht vorhanden, sie ist bei einer Schuheinlage, die auch seitlich den Fuß umgibt und somit stützt (vgl. D2, Fig. 2), auch nicht erforderlich.

Aus der Patentschrift DE 322651 (**D4**) ist ein Orthesen-Gelenk (orthotic joint) bekannt (vgl. D4, Sp. 1 Z. 5). In den Figuren 1 und 2 ist eine Ausführungsform des bekannten Orthesen-Gelenks gezeigt.

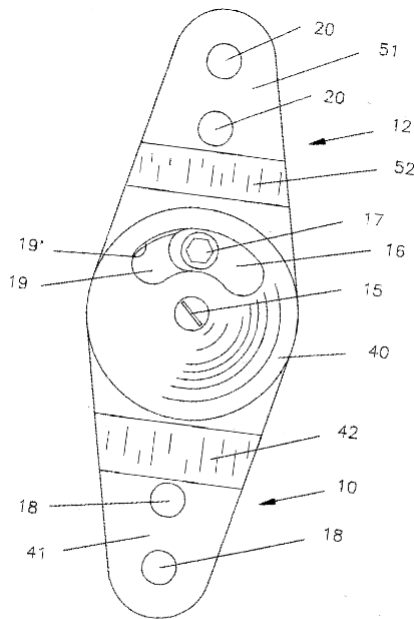


FIGURE 1

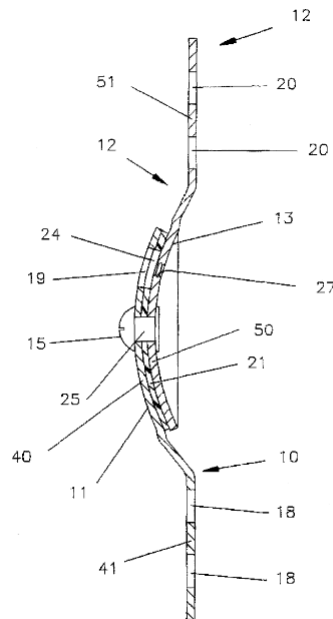


FIGURE 2

Das Orthesen-Gelenk der Entgegenhaltung D4 ist als Ringgelenk ausgebildet, mit einem ersten Schenkel (first member 10) und einem zweiten Schenkel (second member 12), dessen schalenförmige Enden (first joining portion 40, second joining portion 50) mittels einer Schraube (screw 15) als Schwenkachse miteinander verbunden sind. Die beiden Schenkel 10, 12 werden mit Bandagen (foot brace, leg brace) am Fuß und am Bein befestigt (vgl. D4, Sp. 2 Z. 49 - 62).

Das bekannte Gelenk ist in seiner bevorzugten Ausgestaltung für die Stabilisierung des Sprunggelenks (ankle) ausgebildet (vgl. D4, Sp. 1 Z. 60 - 63). Es kann jedoch auch für andere Gelenke verwendet werden (vgl. D4, Sp. 4 Z. 58-59).

Eine Anregung für den Fachmann, das aus der Schrift D4 bekannte Orthesen-Gelenk als Ringgelenk bei der Vorrichtung der Schrift D1 einzusetzen, ist daraus jedoch nicht ableitbar. Zwar weist der Hinweis in der Druckschrift D4 auf die Verwendbarkeit des Orthesen-Gelenks für andere Einsatzzwecke hin. Eine Anwendbarkeit speziell als Biegeschiene zum Geraderichten eines Ballenzehs ist jedoch weder genannt noch ergibt sie sich in anderer Weise aus der Beschreibung

der D4. Der Fachmann ist daher nicht veranlasst, die Biegeschiene der Schrift D1 mit ihren zugstarren Ringbandagen und dem Scharniergelenk durch das Orthesen-Gelenk der Druckschrift D4 zu ersetzen.

Dies gilt auch für die in den Patentveröffentlichungen **D5** und **D6** gezeigten Biegeschienen mit am Großzehengrundgelenk angeordneten Ringgelenken (vgl. D5, Fig. 1 - 3 mit Beschreibung; D6/D6a, Fig. 1 u. 5 i.V.m Abs. [0008], [0012]). Es ist keine Veranlassung für den Fachmann ersichtlich, die aus der Schrift D1 bekannte Biegeschiene mit Ballenschutz (Bunion Guard) und Scharniergelenk in Richtung der Patentschrift D5 abzuwandeln, bei der das Ringgelenk am Ballen des Großzehs mittels zweier gabelförmig angeordneter, teilweise über den Rist und die Fußsohle verlaufenden Schenkel am Mittelfuß bandagiert und gehalten ist, anstatt mit einer einzelnen Mittelfuß-Ringbandage (strap/tape 2), die an einem einzigen Schienenschenkel (shank 1) an der Fußinnenseite angebracht ist, wie bei der Schiene der D1. Dies gilt auch in Hinblick auf die Schrift D6, bei der die Schenkel der Biegeschiene (Orthesenstab) in eine mittels eines Einschnitts gegliederte einzelne Bandage 8 eingesteckt und am Fuß gehalten sind (vgl. D6/D6a, Fig. 6, Abs. [0013]). Auch hier ist keine Veranlassung für den Fachmann erkennbar, die aus der Schrift D1 bekannte Biegeschiene mit Ballenschutz (Bunion Guard) und Scharniergelenk in Richtung der Patentveröffentlichung D6 abzuwandeln.

Auch die weiteren im Verfahren befindlichen Druckschriften können dem Fachmann keine Anregung geben, das an der Fußunterseite angeordnete Scharniergelenk durch ein auf der Fußinnenseite am Ballen anliegendes Ringgelenk zu ersetzen.

Der Fachmann ist zudem nicht veranlasst, anstelle der in der Schrift D1 gezeigten Befestigung der Ringbandage (tape 10) am Großzeh (great toe B) mittels gezahnter Schlitze (slots 9), die im Merkmal **6.1^{HiA1}** beanspruchte Führung der Großzehen-Ringbandage durch die schlitzförmigen Öffnungen des Schenkels und die beanspruchte Fixierung am Großzeh mittels umgeschlagener und an der Außenseite der Bandage fixierter freier Enden vorzusehen. Der im Verfahren

befindliche Stand der Technik gibt hierzu jedenfalls keine Anregung, da die genannten Schriften dieses Merkmal nicht zeigen. Auch dem allgemeinen Fachwissen des Fachmanns ist das Merkmal **6.1^{HiA1}** nicht zuzurechnen.

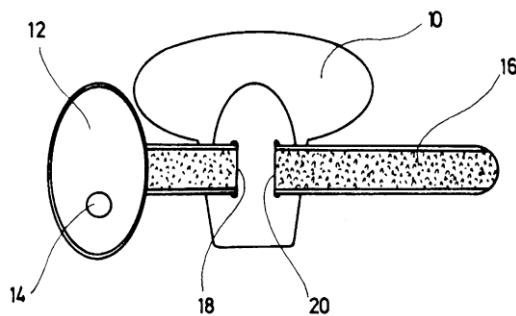
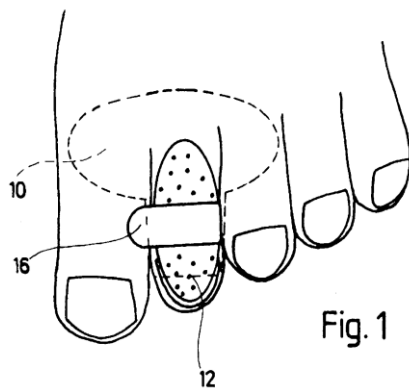


Fig. 2

Die Druckschrift **D11** (DE 39 05 213 A1) zeigt zwar eine Zeh-Bandage zur Korrektur von Krallen- und Hammerzehen, bei der ein Spannband schlaufenförmig durch zwei Schlitze 18, 20 in einer ein Zehbett bildenden Unterlage hindurchgeführt ist. Das Spannband verfügt auch über einen Klettverschluss, mit dessen Hilfe sich die Unterlage und eine Pelotte am zu behandelnden Zeh anlegen und festspannen lassen (vgl. D11, Figuren 1 und 2 mit Beschreibung). Jedoch lehrt die Schrift D11 nicht die im Merkmal **6.1^{HiA1}** beanspruchte Umschlingung und Fixierung der Bandage am Großzeh mittels zwei durch Schlitze geführter, umgeschlagener und

an der Außenseite der Bandage fixierter freier Enden der Bandage.

Ausgehend von der Schrift D1 ist dem Fachmann daher unter Berücksichtigung des im Verfahren befindlichen Stands der Technik und seines allgemeinen Fachwissens der Gegenstand des Patentanspruchs 1 nach Hilfsantrag 1 nicht nahegelegt.

3.2 Ausgangspunkt Entgegenhaltung **D2** (DE 322651)

Wie vorstehend ausgeführt (vgl. die Ausführungen zur Schrift **D2** im Abschnitt 3.1), betrifft die Patentschrift D2 eine schalenförmige Schuheinlage a zum Schutz des

Fußballens und zum Geraderichten des Großzehs mittels eines am vorderen Teil der Schuheinlage befestigten elastischen Rings h. Zum Schutz des Ballenzehs und zum leichteren Abrollen des Fußes ist ein schalenförmiges Ringgelenk (b, c, f) mittels laschenartiger Fortsätze d, e des Gelenks an der Seite der Schuheinlage angebracht (vgl. **D2**, Fig. 1 - 3, Beschreibung linke Sp. Z. Z. 24 bis rechte Sp. Z. 13).

Eine Mittelfuß-Ringbandage ist nicht offenbart. Die Ringbandage h für den Großzeh dient nicht als Befestigungseinrichtung für den laschenartigen Fortsatz d des Ringgelenks, sondern ist an der schalenförmigen Schuheinlage a befestigt. Die Ringbandage h ist auch nicht zirkulär zugstarr, sondern als elastischer Ring ausgeführt. Es handelt sich bei der Schuheinlage der Schrift D2 somit nicht um eine orthopädische Vorrichtung mit einer Biegeschiene im Sinne des Streitpatents. Dementsprechend besitzt der laschenartige Fortsatz d auch keine Schlitze gemäß dem Merkmal **5.6^{HiA1}**, durch die, dem Merkmal **6.1^{HiA1}** entsprechend, die Ringbandage zur Aufnahme des Großzehs geschlungen werden könnte. Denn die laschenartigen Fortsätze d, e dienen lediglich der Befestigung des Ringgelenks b, c, f an der Schuheinlage a und sind zu diesem Zweck an dieser angekoppelt (vgl. D2, Fig. 1 - 3 mit Beschreibung).

Der Fachmann gelangt daher weder mit dem im Verfahren befindlichen Stand der Technik, noch mit seinem Fachwissen ausgehend von der Schrift D2 in naheliegender Weise zu der beanspruchten Biegeschiene mit Ringbandagen gemäß dem Patentanspruch 1 nach Hilfsantrag 1. Abgesehen davon, dass er hierzu das Konzept einer Schuheinlage aufgeben müsste, besteht für den Fachmann auch keine Veranlassung, die schalenförmige Schuheinlage der Schrift **D2** zu einer Biegeschiene mit zirkulär zugstarrten Ringbandagen für den Großzeh und den Mittelfuß als Befestigungseinrichtungen zur Befestigung der Biegeschiene am Fuß abzuwandeln.

3.3 Ausgangspunkt Entgegnung **D4** (US 5 542 774 A)

Auch ausgehend vom Orthesen-Gelenk der D4 gelangt der Fachmann nicht in naheliegender Weise zur beanspruchten Biegeschiene mit zirkulär zugstarren Ringbandagen gemäß dem Patentanspruch 1 nach Hilfsantrag 1.

Wie bereits ausgeführt (vgl. die Ausführungen zur D4 im Abschnitt 3.1), soll das aus der Schrift D4 bekannte Gelenk der Stabilisierung des Sprunggelenks (ankle) dienen. Zwar ist auch eine mögliche Verwendung für andere Gelenke angesprochen (vgl. D4, Sp. 4 Z. 58 - 59). Eine konkrete Eignung als Biegeschiene mit zugstarren Ringbandagen für den Großzeh und den Mittelfuß ist jedoch weder genannt noch ergibt sie sich in anderer Weise. Der Fachmann ist daher weder mit seinem Fachwissen noch in Anbetracht des im Verfahren befindlichen Stand der Technik veranlasst, das Orthesen-Gelenk der Schrift D4 in Richtung der Vorrichtung des Patentanspruch 1 nach Hilfsantrag 1 abzuwandeln.

3.4 Ausgangspunkt Entgegenhaltung **D5** (GB 200 001 A)

Wie oben im Abschnitt II. 1. zur erteilten Fassung des Streitpatents ausgeführt, offenbart die Druckschrift D5 die Merkmale **1** bis **5.2** und **5.4** bis **7.3**, welche auch im Patentanspruch 1 nach Hilfsantrag 1 aufgeführt sind. Kunststoff als Material für die Biegeschiene (Merkmal **5.3**) ist nicht offenbart.

Des Weiteren offenbart die D5 nicht die Merkmale **5.6^{HiA1}** und **6.1^{HiA1}**.

Zwar mag es für den Fachmann naheliegend und seinem Fachwissen zuzurechnen sein, bei der aus dem Jahre 1923 stammenden Biegeschiene der D5 anstelle von Federmetall das leicht zu verarbeitende Material Kunststoff einzusetzen, das bereits vor dem Anmeldezeitpunkt des Streitpatents breite Anwendung fand und auch bei Orthesen üblich war (vgl. die Schriften D7, D8 u. D9 a. a. O. / Merkmal **5.3**). Es mag auch noch als fachmännische Abwandlung angesehen werden können, anstelle von Löchern zur Befestigung der Bandagen in den Schenkeln der Biegeschiene der D5

einen oder mehrere Schlitz vorzusehen, wie dies bei der Schrift D1 gezeigt ist (vgl. D1, Fig. 2 u. 3 / Merkmal **5.6^{HiA1}**).

Es ist jedoch keine Veranlassung für den Fachmann erkennbar, die Bandage zur Befestigung der Biegeschiene der Schrift D5 am Großzeh eines Patienten mittels der im Merkmal **6.1^{HiA1}** beanspruchten Art der Durchschlaufung von Schlitz in dem Schenkel und mittels umgeschlagener und an der Außenseite der Bandage fixierter freier Enden zu befestigen. Hierfür gibt der im Verfahren befindliche Stand der Technik keine Anregung, da dieses Merkmal dort weder beschrieben noch gezeigt ist. Auch dem allgemeinen Fachwissen des Fachmanns ist das Merkmal **6.1^{HiA1}** nicht zuzurechnen.

3.5 Ausgangspunkt Entgegenhaltung D6 (JP 2003-126130 mit deutscher Übersetzung gemäß Anlage D6a)

Aus der Schrift D6 ist eine orthopädische Vorrichtung zur Korrektur von Zehen-Fehlstellungen bekannt. Die am 7. Mai 2003 vor dem Anmeldetag des Streitpatents am 25. Juli 2003, jedoch nach dem beanspruchten Prioritätsdatum vom 30. August 2002 veröffentlichte Entgegenhaltung JP 2003-126130 A (D6) ist hinsichtlich des Gegenstandes des Patentanspruchs 1 in der Fassung des Hilfsantrags 1 als zu berücksichtigender Stand der Technik anzusehen.

Denn hinsichtlich des Gegenstandes des Patentanspruchs 1 in der Fassung des Hilfsantrags 1 vermag das Streitpatent die beanspruchte Priorität der deutschen Patentanmeldung 10240121 vom 30. August 2002 nicht wirksam in Anspruch nehmen. Dort sind weder schlitzförmige Öffnungen in dem ersten Gelenkschienenschenkel gemäß dem Merkmal **5.6^{HiA1}** noch die im Merkmal **6.1^{HiA1}** beanspruchte Durchschlaufung der Großzehenringbandage durch die schlitzförmigen Öffnungen zur Befestigung am Großzeh beschrieben oder gezeigt. Die zugehörigen Figuren 7, 8 und 19 des Streitpatents fehlen in der prioritätsbegründenden Anmeldung.

Die aus der Schrift D6 bekannte orthopädische Vorrichtung zur Korrektur von Zehen-Fehlstellungen (vgl. D6/D6a, Abs. [0001], [0004]) entspricht dem Merkmal 1) des Streitpatents und verfügt über einen Orthesenstab (Abschnitt 1, Abschnitt 2, bewegliches Verbindungsstück 3) als Biegeschiene in Form einer sehr dünnen Materialauflage zum Tragen in üblichem Schuhwerk (vgl. D6/D6a, Fig. 1 u. 5, Abs. [0014]: „... in Ausdehnungs- und Flexionsrichtung nicht zu Behinderungen beim Gehen kommt“) im Sinne des Merkmals 2. Dass es sich um eine dünne Schiene handelt, ist aus der Seitenansicht der Figur 4 ersichtlich (Merkmal 2).

In den Figuren 1, 4, 5 und 6 (D6a) ist eine Ausführungsform der bekannten Vorrichtung dargestellt:

Fig. 1

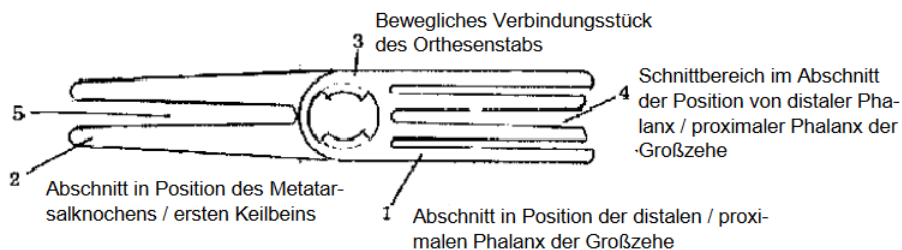


Fig. 4

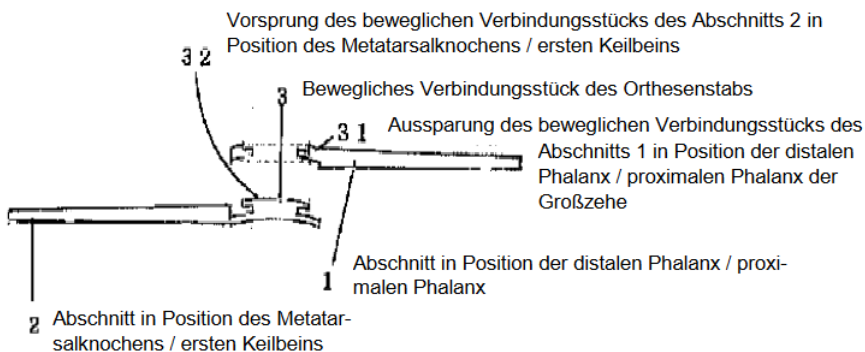


Fig. 5

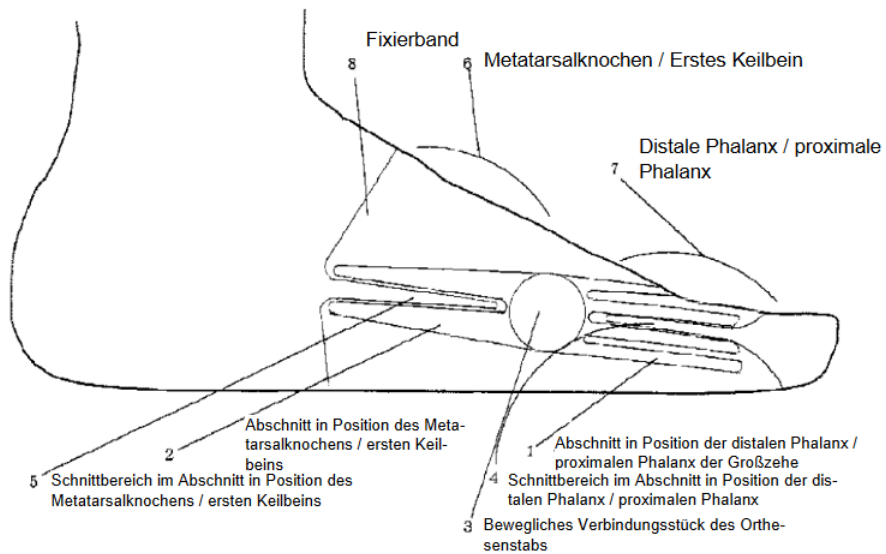
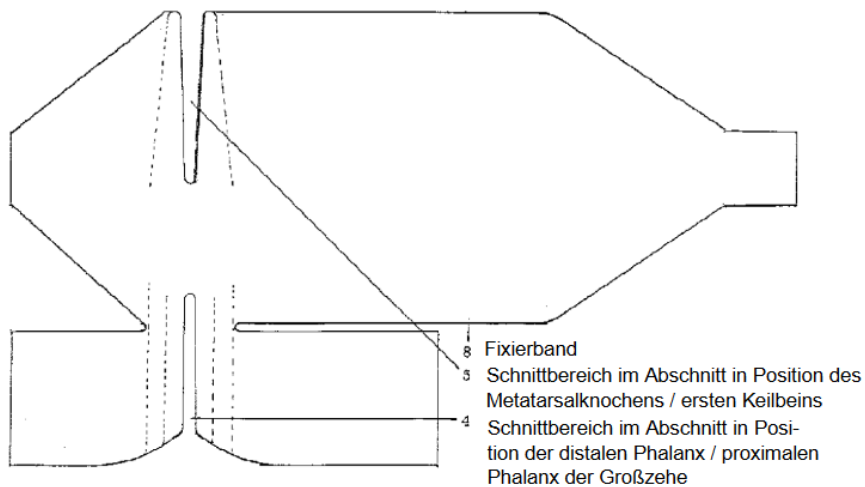


Fig. 6



Die bekannte Vorrichtung weist eine Bandage (Fixierband 8) auf, die durch einen Einschnitt in eine Großzehen-Ringbandage (schmaler Bereich) und eine Mittelfuß-Ringbandage (breiter Bereich) gliedert ist. In die durch den Einschnitt getrennten Bereiche kann die Biegeschiene (Orthesenstab) eingesteckt werden. Somit dienen die beiden Bereiche der Bandage 8 als Befestigungseinrichtung (vgl. D6/D6a, Fig. 6, Abs. [0013] / teilweise Merkmal 3).

In der D6/D6a ist nicht angegeben, aus welchem Material die Bandage 8 besteht. Die Verwendung der bekannten Vorrichtung zur Korrektur eines Ballenzehs setzt jedoch die Verwendung eines zirkulär zugstarren Materials voraus, um mit der Schiene die erforderliche Korrekturkraft auf den Großzeh aufbringen zu können. Für die Bandage 8 ein zirkulär zugstarres Material vorzusehen, ist somit als naheliegend für den Fachmann anzusehen (s.o. – übriges Teilmerkmal **3**).

Wie die Figur 5 zeigt, erstreckt sich die Biegeschiene (Orthesenstab) beim Tragen entlang der Fußinnenseite (Merkmal **4** u. **4.1**), wobei der schmale Bandagenabschnitt die Großzehe (Position distale/proximale Phalanx 7) und der breite Bandagenabschnitt den Mittelfuß (Position Metatarsalknochen / erstes Keilbein 6) umgibt (vgl. D6/D6a, Abs. [0012] / Merkmal **4.2**).

Die gemäß Figur 5 am Fuß befestigte Orthese soll der Besserung bzw. Korrektur eines Ballenzehs (Hallux valgus) dienen (vgl. D6/D6a, Abs. [0004], [0014] / Merkmal **4.3**). Durch die feste Umschließung des Mittelfußes mit dem breiteren Abschnitt der Bandage 8 wird zwangsläufig auch das Quergewölbe des Fußes gestützt und aufgerichtet (Merkmal **4.4**).

Der aus der Schrift D6/D6a bekannte Orthesenstab ist als Gelenkbiegeschiene mit einer Schwenkachse ausgebildet (vgl. D6/D6a, Fig.1, Abs. [0008] / Merkmale **5** u. **5.1**) und weist einen ersten Gelenkschienenschenkel (Abschnitt 1) und einen zweiten Gelenkschienenschenkel (Abschnitt 2) auf, deren gelenkseitige Enden durch ein Ringgelenk (bewegliches Verbindungsstück 3) schwenkbar miteinander verbunden sind (vgl. D6/D6a, Figuren 1 und 4, Abs. [0008] / Merkmal **5.2**).

In der Patentschrift D6/D6a ist nicht angegeben, aus welchem Material der Orthesenstab besteht. Für den Fachmann ist es naheliegend, Kunststoff zu verwenden, da dieser zum Anmeldezeitpunkt der Druckschrift D6/D6a als Material für Orthesen üblich war und breite Anwendung fand (vgl. als Nachweis: **D7**, S. 10, Anzeige links unten: „CFK-Orthesen“; **D8**, S. 24, rechte Spalte: „Flüssig-Kunststoff-

Prothesen- und Orthesenfertigung“; **D9**, S. 451: „Kunststoffe in der Orthopädietechnik“, „Kunststoffkorsette“ / Merkmal **5.3**).

Das als Ringgelenk ausgebildete, bewegliche Verbindungsstück 3 setzt sich aus der Aussparung 31 des Abschnitts 1 (erster Gelenkschienenschenkel) und dem Vorsprung 32 des Abschnitts 2 (zweiter Gelenkschienenschenkel) des Orthesenstabs zusammen, die miteinander verrastbar sind (vgl. D6/D6a, Fig. 4 i. V. m. Fig. 1 - 3, Abs. [0011]). Die Aussparung 31 des Abschnitts 1 bildet einen Gelenkring, und der Vorsprung 32 des Abschnitts 2 einen dazu korrespondierenden Gelenkteller (Merkmal **5.4**).

In der Entgegenhaltung D6/D6a ist nicht explizit angegeben, ob die Abschnitte 1 und 2 des Orthesenstabs einstückig im Sinne des Merkmals **5.5** oder mehrstückig ausgebildet sind. Die Figuren 1 bis 3 i. V. m. der Figur 4 und der zugehörigen Beschreibung in Abs. [0008] bis [0011] weisen auf eine einstückige Ausbildung der verbindenden Bereiche (Aussparung 31, Vorsprung 32) mit den jeweiligen Abschnitten 1, 2 hin. Im Ergebnis kann die Frage der Offenbarung dieses Merkmals dahinstehen.

Gemäß der Fig. 6 und der zugehörigen Beschreibung in Abs. [0013] der Schrift D6/D6a können der Schnittbereich 4 des ersten Orthesenstababschnitts 1 (erster Gelenkschienenschenkel) in den am Großzeh anzubringenden schmalen Abschnitt der Bandage 8 und der Schnittbereich 5 des zweiten Orthesenstababschnitts 2 (zweiter Gelenkschienenschenkel) in den am Mittelfuß anzubringenden breiten Abschnitt der Bandage 8 eingesteckt werden (Merkmal **6**).

Beim Anbringen der aus der Schrift D6/D6a bekannten orthopädischen Vorrichtung am Fuß mittels der Bandage 8 wird das Ringgelenk (bewegliches Verbindungsstück 3) des Orthesenstabs auf dem Großzehen-Grundgelenk platziert (vgl. D6/D6a, Abs. [0014]: „... am Abschnitt des Gelenks von Metatarsalknochen und proximaler Phalanx ein bewegliches Verbindungsstück angebracht ist“). Die Schwenkachse

des Ringgelenks (bewegliches Verbindungsstück 3) fluchtet folglich mit der Gelenkachse des Großzehen-Grundgelenks (Gelenk von Metatarsalknochen und proximaler Phalanx). Damit wird eine kinematisch weitgehend an die anatomischen Bedingungen des Großzehenrundgelenks angepasste Schwenkbewegung der Gelenkbiegeschiene ermöglicht (vgl. D6/D6a, Abs. [0014]: „... der Abschnitt in Position des Gelenks von Metatarsalknochen und proximaler Phalanx in Richtung der Ausdehnung und Flexion beweglich gemacht wurde und es daher aufgrund der Mobilisierung des Abschnitts in Position des Gelenks von Metatarsalknochen und proximaler Phalanx des Orthesenstabs in Ausdehnungs- und Flexionsrichtung nicht zu Behinderungen beim Gehen kommt“ / Merkmale **7** und **7.1**).

Beim Tragen der orthopädischen Vorrichtung der Schrift D6/D6a übt der Orthesenstab (Biegeschiene) eine Korrekturkraft auf die Großzehe zu ihrer Lateralisierung in Richtung zur Fußinnenseite hin aus (vgl. D6/D6a, Abs. [0004]: „Korrektur eines Hallux valgus“, Abs. [0005]: „Besserung des Hallux valgus“). Ein in sich verrastbares Ringgelenk (vgl. D6/D6a, Fig. 1 - 4, Abs. [0011]: „Das bewegliche Verbindungsstück 3 kann durch Drehung der beweglichen, verbindenden Aussparung 31 des Abschnitts 1 in Position der distalen Phalanx / proximalen Phalanx der Großzehe und des beweglichen, verbindenden Vorsprungs 32 des Abschnitts 2 in Position des Metatarsalknochens / ersten Keilbeins um 90° angebracht oder gelöst werden“) weist naturgemäß eine hohe Biegebelastbarkeit auf. Der am Großzehen angebrachte schmale Abschnitt der Bandage 8, in dem der Abschnitt 1 des Orthesenstabs aufgenommen ist (vgl. D6/D6a, Fig. 5) dient dabei zwangsläufig der Übertragung der Korrekturkraft auf die Großzehe (Merkmal **7.2**).

Zwar sind bei der Biegeschiene (Orthesenstab) der Schrift D6 alternativ vier oder zwei schlitzförmige Öffnungen (Kammzinken) in dem Schenkel für den Großzehenbereich (Abschnitt 1) vorgesehen (vgl. D6/D6A, Figuren 1 und 5, Abs. [0008]: „Die Form des Schnittbereichs 4 im Abschnitt der Position von distaler Phalanx / proximaler Phalanx der Großzehe des Orthesenstabs hat die Gestalt von vier (oder zwei) Kammzinken“), die parallel zu einer Längsrichtung des Schenkels für den Großzehen (Abschnitt 1) verlaufen, so dass ein Mittelsteg und zwei Randstege

gebildet sind (Merkmal **5.6^{HiA1}**). Der Schenkel für den Großzeh (Abschnitt 1) wird zur Fixierung an der Fußinnenseite jedoch in eine Tasche der geteilten Bandage (Fixierband 8) eingeschoben (vgl. D6/D6a, Figuren 5 und 6, Abs. [0013]: „Das Fixierband der erfindungsgemäßen Hallux-Valgus-Orthese wurde so ausgeführt ... und hat eine Taschenform, die der Schnittbereich 4 im Abschnitt in Position der distalen Phalanx / proximalen Phalanx der Großzehe des Orthesenstabs ... aus Richtung des Verbindungsstücks 3 eingesteckt werden kann“), und die freien Enden der Bandage nicht wie im Merkmal **6^{HiA1}** beansprucht, durch die schlitzförmigen Öffnungen geführt und umgeschlagen und an der Außenseite der Bandage fixiert.

Abgesehen davon, dass durch das Einschieben der jeweiligen Abschnitte 1, 2 des Orthesenstabs in die Taschen der Bandage 8 bereits eine ausreichende Fixierung der Hallux-Valgus-Orthese der D6/D6a an der Fußinnenseite ermöglicht werden kann, gibt es für den Fachmann aus dem im Verfahren befindlichen Stand der Technik auch keine Anregung für eine Abwandlung der Verbindung von Orthesenabschnitt und Bandage in Richtung des Merkmals **6^{HiA1}**. Denn dieses Merkmal ist im genannten Stand der Technik weder beschrieben noch gezeigt. Auch dem allgemeinen Fachwissen des Fachmanns ist das Merkmal **6.1^{HiA1}** nicht zuzurechnen.

Der Fachmann gelangt daher weder mit dem im Verfahren befindlichen Stand der Technik noch mit seinem Fachwissen ausgehend von der Schrift D6/D6a in naheliegender Weise zu der beanspruchten Biegeschiene mit Ringbandagen gemäß dem Patentanspruch 1 nach Hilfsantrag 1.

3.6 Die übrigen Druckschriften liegen weiter ab als die vorstehend diskutierten, so dass auch jede weitere Kombination der Druckschriften den Fachmann nicht in naheliegender Weise zum Gegenstand des Patentanspruchs 1 nach Hilfsantrag 1 führt.

Aus diesen Gründen erweist sich der Patentanspruch 1 in der Fassung nach Hilfsantrag 1 als rechtsbeständig.

4. Die von Hilfsantrag 1 mitumfassten Unteransprüche 2 bis 18 in der Fassung des Hilfsantrags 1 sind als Unteransprüche auf den Patentanspruch 1 rückbezogen und werden von dessen Bestandskraft mitgetragen.

Somit war das Streitpatent nur insoweit für nichtig zu erklären, als es über die Fassung des Hilfsantrags 1 hinausgeht. Auf die von der Beklagten weiter vorgelegten Hilfsanträge 2 bis 15 kam es daher nicht an.

V.

Die Kostenentscheidung beruht auf § 84 Abs. 2 PatG i. V. m. § 92 Abs. 1 ZPO.

Die Entscheidung über die vorläufige Vollstreckbarkeit folgt aus § 99 Abs. 1 PatG i. V. m. § 709 Satz 1 und Satz 2 ZPO.

VI.

Rechtsmittelbelehrung

Gegen dieses Urteil ist das Rechtsmittel der Berufung gegeben.

Die Berufungsschrift muss von einer in der Bundesrepublik Deutschland zugelassenen Rechtsanwältin oder Patentanwältin oder von einem in der Bundesrepublik Deutschland zugelassenen Rechtsanwalt oder Patentanwalt unterzeichnet und innerhalb eines Monats beim Bundesgerichtshof, Herrenstraße 45a, 76133 Karlsruhe eingereicht werden.

Die Berufungsfrist beginnt mit der Zustellung des in vollständiger Form abgefassten Urteils, spätestens aber mit dem Ablauf von fünf Monaten nach der Verkündung. Die Berufungsfrist kann nicht verlängert werden.

Die Berufungsschrift muss die Bezeichnung des Urteils, gegen das die Berufung gerichtet wird, sowie die Erklärung enthalten, dass gegen dieses Urteil Berufung eingelegt werde. Mit der Berufungsschrift soll eine Ausfertigung oder beglaubigte Abschrift des angefochtenen Urteils vorgelegt werden.

Schnurr

Veit

Flaschke

Zimmerer

Söchtig

Richterin Zimmerer ist
wegen Freistellung vom Dienst
an der Unterschrift gehindert.