



# BUNDESPATENTGERICHT

12 W (pat) 4/23

**(AktENZEICHEN)**

Verkündet am  
30. November 2023

...

## BESCHLUSS

In der Beschwerdesache

**betreffend das Patent 10 2011 013 487**

...

hat der 12. Senat (Technischer Beschwerdesenat) des Bundespatentgerichts auf die mündliche Verhandlung vom 30. November 2023 unter Mitwirkung des Vorsitzenden Richters Dipl.-Ing. Univ. Rothe sowie der Richterin Uhlmann, des Richters Dr.-Ing. Herbst und des Richters Dipl.-Ing. Univ. Maierbacher

beschlossen:

Die Beschwerde wird zurückgewiesen.

## **Gründe**

### **I.**

Die Beschwerdeführerin ist Inhaberin des Patents 10 2011 013 487 mit der Bezeichnung „Kraftfahrzeug mit Getriebe und Getriebeölpumpe“, das am 10. März 2011 beim Deutschen Patent- und Markenamt angemeldet wurde und dessen Erteilung am 24. August 2017 veröffentlicht wurde.

Gegen das Patent hat die Beschwerdeführerin am 18. Mai 2018 Einspruch erhoben und als Widerrufsgrund geltend gemacht, der Gegenstand des Patents sei nicht patentfähig und nicht ausführbar. Mit am Ende der Anhörung vom 13. November 2019 verkündetem Beschluss hat die Patentabteilung 11 des Deutschen Patent- und Markenamts das Patent widerrufen. Sie hat dabei zur Begründung angegeben, der Gegenstand des Patentanspruchs 1 in der erteilten Fassung und in den Fassungen der Hilfsanträge 1 und 2 sei nicht patentfähig, da er gegenüber dem Stand der Technik der Druckschrift D2 und dem beim Fachmann vorauszusetzenden Wissen und Können nicht auf einer erfinderischen Tätigkeit beruhe. Der Gegenstand des Anspruchs 1 nach Hilfsantrag 3 gehe dagegen über den Inhalt der ursprünglich eingereichten Unterlagen hinaus. Daher sei der Hilfsantrag 3 unzulässig.

Gegen diesen den Beteiligten am 26. April 2020 zugestellten Beschluss richtet sich die am 26. Mai 2020 eingelegte Beschwerde der Patentinhaberin. Sie trägt vor, die der Gegenstand des erteilten Anspruchs 1 sei so deutlich offenbart, dass der Fachmann ihn ausführen könne, und patentfähig, da er durch den Stand der Technik weder vorbekannt noch durch diesen nahegelegt sei.

Im Verfahren befinden sich u. a. die folgenden Dokumente:

- D1 DE 601 27 364 T2
- D2 DE 103 06 418 A1
- D3 DE 10 2005 033 268 A1
- D4 DE 102 55 886 A1
- D5 JP 2010-179859 A
- D6 US 2010/0056312 A1
- D7 US 6,306,057 B1
- D8 US 6,441,506 B2
- D9 WO 2010/142042 A1
- D10 JP 2010-208587 A
- D12 US 2009/0247341 A1
- D13 DE 10 2007 041 584 A1
- D14 WO 2010/125648 A1
- D15 US 2003/094317 A1
- D16 EP 1 284 214 A2
- NPL1 W. Beitz, K.-H. Küttner : Dubbel, Taschenbuch für den Maschinenbau, 16. Auflage, Springer-Verlag, S. G133

Die Beschwerdeführerin stellt die Anträge,

den Beschluss der Patentabteilung 11 des Deutschen Patent- und Markenamts vom 13. November 2019 aufzuheben und das Patent 10 2011 013 487 im erteilten Umfang aufrechtzuerhalten;

hilfsweise,

das Patent im Umfang des Anspruchs 1 gemäß Hilfsantrag 1 vom 20. Oktober 2020 eingereicht am 23. Oktober 2020 beschränkt aufrechtzuerhalten,

hilfsweise,

das Patent im Umfang des Anspruchs 1 gemäß einem der Hilfsanträge 2 bis 4 eingereicht mit Schriftsatz vom 28. November 2023 – in der Reihenfolge ihrer Bezifferung – beschränkt aufrechtzuerhalten.

Die Beschwerdegegnerin stellt den Antrag,

die Beschwerde hinsichtlich Haupt- und Hilfsanträgen zurückzuweisen.

Die Beschwerdegegnerin und Einsprechende tritt dem Vorbringen der Beschwerdeführerin und Patentinhaberin in allen Punkten entgegen. Sie hält den Gegenstand des erteilten Patentanspruchs 1 weiterhin für nicht ausführbar und gegenüber den bisherigen Druckschriften für nicht patentfähig. Den Gegenstand des Patentanspruchs 1 nach Hilfsantrag 1 hält sie ebenfalls für nicht ausführbar, nicht ursprünglich offenbart und gegenüber einer Zusammenschau der D2 mit jeweils einer der Druckschriften D14, D15 oder D16 (von der Beschwerdegegnerin als D11, D12 und D13 bezeichnet) und des beim Fachmann vorauszusetzenden Könnens und Wissens als nicht auf einer erfinderischen Tätigkeit beruhend. Gleiches gelte sinngemäß auch für die mit Schriftsatz vom 28. November 2023 eingereichten Hilfsanträge 2 bis 4.

Der Patentanspruch 1 in der **erteilten Fassung** lautet mit einer hinzugefügten Gliederung (entsprechend dem Beschluss der Patentabteilung):

- 1.1 Kraftfahrzeug
- 1.2 mit einem Getriebe,
- 1.3 und mit einer Getriebeölpumpe (12) zum Fördern von Getriebeöl in das oder in dem Getriebe,
- 1.4 wobei ein bewegliches Bauteil (24) der Getriebeölpumpe (12) mit einer Summenwelle (22) eines Planetengetriebes gekoppelt ist,

- 1.5 von dem eine erste Antriebswelle von einem Antrieb des Kraftfahrzeugs bei dessen Betrieb angetrieben wird,
- 1.6 und von dem eine zweite Antriebswelle von einem weiteren Antrieb antreibbar ist,

**gekennzeichnet durch**

- 1.7 einen Freilauf (32) zwischen einem der Antriebe oder einer mit diesem Antrieb gekoppelten Welle (28) und einem weiteren Element,
- 1.8 das ein Gehäuse eines Elektromotors (26) ist.

An diesen Patentanspruch 1 schließen sich die auf diesen rückbezogenen Patentansprüche 2 bis 6 an.

Der einzige Patentanspruch 1 nach **Hilfsantrag 1** lautet mit einer durch den Senat angepassten Gliederung (Änderungen gegenüber der erteilten Fassung sind kenntlich gemacht):

- 1.1 Kraftfahrzeug
- 1.2 mit einem Getriebe,
- 1.3 und mit einer Getriebeölpumpe (12) zum Fördern von Getriebeöl in das oder in dem Getriebe,
- 1.4 wobei ein bewegliches Bauteil (24) der Getriebeölpumpe (12) mit einer Summenwelle (22) eines Planetengetriebes gekoppelt ist,
- 1.4.1<sup>1</sup> die Summenwelle (22) ein Planetenträger des Planetengetriebes ist,

- 1.5<sup>1</sup> ~~von dem~~ ein Antrieb des Kraftfahrzeugs dazu eingerichtet ist,  
bei Betrieb des Kraftfahrzeugs eine erste Antriebswelle (14)  
anzutreiben, von einem Antrieb des Kraftfahrzeugs bei  
~~dessen Betrieb angetrieben wird,~~
- 1.5.1<sup>1</sup> der Antrieb des Kraftfahrzeugs eine  
Verbrennungskraftmaschine (10) ist,
- 1.5.2<sup>1</sup> die erste Antriebswelle (14) mit einem Abtriebsrad (16)  
gekoppelt ist, welches mit einem Hohlrad (18) des  
Planetengeriebes kämmt,
- 1.6<sup>1</sup> ~~und von dem~~ ein weiterer Antrieb dazu eingerichtet ist, eine  
zweite Antriebswelle (28) von einem weiteren Antrieb-  
antreibbar ist, anzutreiben,
- 1.6.1<sup>1</sup> der weitere Antrieb ein Elektromotor (26) ist,
- 1.6.2<sup>1</sup> die zweite Antriebswelle (28) mit einem Sonnenrad (30) des  
Planetengeriebes gekoppelt ist,

**~~gekennzeichnet durch~~**

- 1.7<sup>1</sup> ~~einen~~ Freilauf (32) zwischen einem der Antriebe oder einer  
mit diesem Antrieb gekoppelten ~~Welle~~ zweiten Antriebswelle  
(28) und einem weiteren Element,
- 1.8<sup>1</sup> das ein Gehäuse ~~eines~~ des Elektromotors (26) ist, angeordnet  
ist,

**dadurch gekennzeichnet dass**

- 1.9 das bewegliche Bauteil (24) der Getriebeölpumpe (12)  
zwischen dem Elektromotor (26) und dem Planetengeriebe  
angeordnet ist,
- 1.10 die zweite Antriebswelle (28) abschnittsweise von dem  
beweglichen Bauteil (24) der Getriebeölpumpe (12)  
umschlossen ist.

Patentanspruch 1 nach Hilfsantrag 2 unterscheidet sich von dem des Hilfsantrags 1 in den Merkmalen

- 1.7<sup>2</sup> ein Freilauf (32) zwischen ~~einem~~ dem weiteren der Antriebe oder einer der mit diesem dem weiteren Antrieb und dem Sonnenrad (30) gekoppelten zweiten Antriebswelle (28) und einem weiteren Element,
- 1.9<sup>2</sup> das bewegliche Bauteil (24) der Getriebeölpumpe (12) bezüglich einer Axialrichtung der zweiten Antriebswelle (28) axial zwischen dem Elektromotor (26) und dem Planetengetriebe angeordnet ist,

Patentanspruch 1 nach Hilfsantrag 3 unterscheidet sich von dem des Hilfsantrags 2 durch die Aufnahme der zusätzlichen Merkmale

- 1.11 der Freilauf (32) dazu eingerichtet ist, das Sonnenrad (30) zu blockieren, auch wenn der Elektromotor (26) ausgeschaltet ist, und
- 1.12 das Kraftfahrzeug dazu eingerichtet ist, für den Fall, dass sich die Verbrennungskraftmaschine (10) schneller als der Elektromotor (26) dreht, den weitere Antrieb nicht zu betreiben.

Patentanspruch 1 nach Hilfsantrag 4 unterscheidet sich von dem des Hilfsantrags 3 durch die Aufnahme der zusätzlichen Merkmale

- 1.13.1 die Summenwelle (22) auf einem Fortsatz des Sonnenrades (30) gelagert ist,
- 1.13.2 das Hohlrad (18) auf der Summenwelle (22) gelagert ist,
- 1.13.3 die Lagerung des Hohlrads (18) und der Summenwelle (22) bezüglich einer Axialrichtung der zweiten Antriebswelle (28) axial in einem Bereich zwischen dem Hohlrad (18) und dem beweglichen Bauteil (24) angeordnet ist.

Bezüglich des Wortlauts der nicht wörtlich wiedergegebenen Patentansprüche 2 bis 6 nach Hauptantrag, sowie zum weiteren Vorbringen der Beteiligten wird auf den Akteninhalt verwiesen.

## II.

Die Beschwerde der Patentinhaberin ist zulässig aber unbegründet. Die geltend gemachten Widerrufsründe sind weiterhin gegeben. Das Patent ist zu Recht widerrufen worden.

**1.** Das Patent betrifft gemäß der Patentschrift Absätze [0001] und [0002] ein Kraftfahrzeug mit einem Getriebe und einer Getriebeölpumpe zum Fördern von Getriebeöl in das bzw. in dem Getriebe.

**1.1** Gemäß Absatz [0008] der Beschreibung der Streitpatentschrift ist die Aufgabenstellung darin zu sehen, bei einem Kraftfahrzeug nach dem Oberbegriff des Patentanspruchs 1 dafür zu sorgen, dass weniger Energie zum Betrieb der Getriebeölpumpe benötigt wird.

**1.2** Diese Aufgabe soll durch eine Vorrichtung gemäß Patentanspruch 1 gelöst werden (vergleiche Absatz [0008] der Streitpatentschrift).

**1.3** Der mit der Lösung dieser Aufgabe befasste Fachmann ist ein Fachhochschulingenieur der Fachrichtung Maschinenbau mit besonderen Kenntnissen auf dem Gebiet der Kühlung und Schmierung von Getrieben, der mehrjährige Berufserfahrung in der Konstruktion von Pumpenantrieben von Getriebeölpumpen besitzt.



1.4 Die nachfolgend wiedergegebene Figur 1 der Patentschrift zeigt eine patentgemäße Vorrichtung

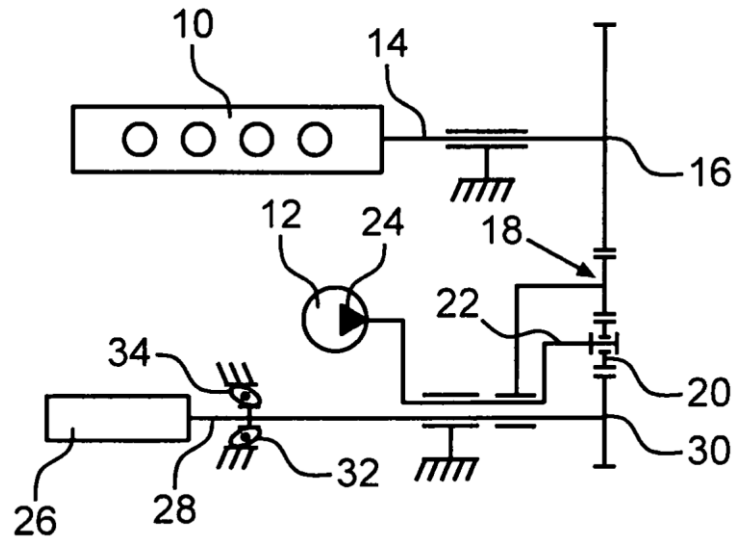
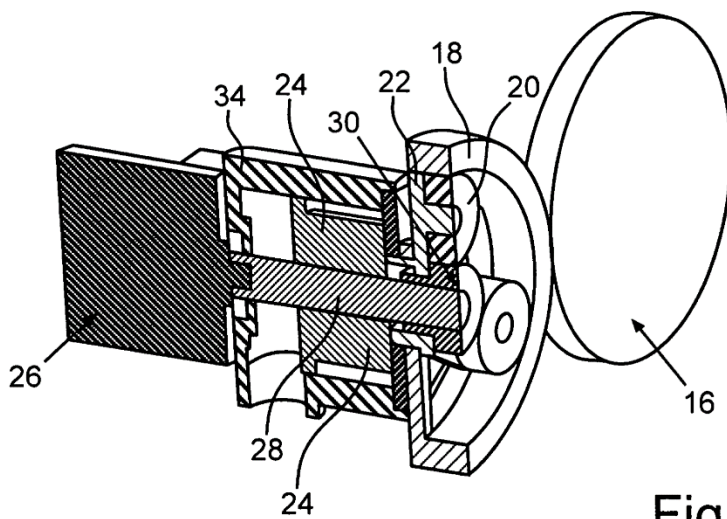


Fig. 1

Patentschrift Fig. 1

Fig. 1 der Streitpatentschrift zeigt schematisch die wesentlichen Bauteile einer erfindungsgemäßen Vorrichtung mit einem (vierzylindrigen) Verbrennungsmotor 10, der eine Welle 14 antreibt, die wiederum mit einem Zahnrad 16 verbunden ist, das mit dem Hohlrad 18 eines Planetengetriebes bestehend aus Hohlrad 18, Planetenrädern 20, Planetenträger 22 und Sonnenrad 30 in Eingriff steht. Der Planetenträger 22 ist antriebstechnisch mit einem Bauteil 24 der Getriebeölpumpe 12 verbunden, das Sonnenrad 30 ist mit einer Welle 28 verbunden, die von einem Elektromotor 26 angetrieben wird und durch einen Freilauf 32 bei Bedarf blockiert werden kann. Einige Bauteile wie das radial äußere Bauteil des Freilaufs und die Lagerungen der Wellen 14, 28 sind offenbar ortsfest lagefixiert, was durch die entsprechende Schraffierung (Symbol für ein Festlager) angedeutet ist. Weiter ist ersichtlich, dass das innere Bauteil der Getriebeölpumpe mit dem Planetenträger verbunden ist, das Hohlrad 18 auf dem Planetenträger und der Planetenträger auf der Welle 28 gelagert ist.

Mit der Fig. 2 der Streitpatentschrift werden einige Bauteile der Anordnung gemäß Fig. 1 relativ detailgetreu dargestellt, während auf wesentliche Bauteile wie den er-



findungsgemäßen Freilauf verzichtet wird, wobei auch nicht erkennbar ist, wo ein solcher Freilauf bei der in Fig. 2 gezeigten Anordnung noch Platz finden soll, und die Anordnung auch entsprechend umkonstruiert werden müsste, um für einen solchen Freilauf ent-

sprechend Platz zu schaffen. Von den beschriebenen und in Fig. 1 angedeuteten Gehäusen ist lediglich das Gehäuse der Getriebeölpumpe als solches im Schnitt dargestellt. Ob der wiederum sehr schematisch dargestellte Elektromotor ohne oder mit Gehäuse dargestellt sein soll, ist der Figur nicht zu entnehmen.

**Fig.2**

2. Hinsichtlich der Fassung des Patentanspruchs 1 nach **Hauptantrag** liegt der Widerrufgrund der fehlenden Patentfähigkeit vor, insbesondere beruht sein Gegenstand nicht auf einer erfinderischen Tätigkeit.

2.1 Einige Merkmale des Patentanspruchs 1 nach Hauptantrag bedürfen näherer Erörterung.

- a) Entsprechend der Merkmale 1.1 bis 1.3 wird ein Fahrzeug mit einem Getriebe und einer Getriebeölpumpe beansprucht, wobei die Getriebeölpumpe nach Merkmal 1.3 dazu geeignet sein muss, Getriebeöl innerhalb des Getriebes zu fördern, oder in das Getriebe hinein zu fördern.
- b) Ein bewegliches Bauteil der Getriebeölpumpe soll gemäß Merkmal 1.4 mit einer Summenwelle eines Planetengetriebes gekoppelt sein. Eine Summenwelle steht dabei als feststehender Begriff dafür, dass es sich um die (betragsmäßige) Momentensumme der (wenigstens) beiden anderen Drehelemente handeln

muss. Entsprechend der Definition aus der Nichtpatentliteratur NPL1 Dubbel ist die Summenwelle in einem Minusgetriebe eines einfachen Planetengetriebes (bestehend aus Hohlrad, Planetenträger mit Planeten und Sonnenrad) immer die mit dem Planetenträger verbundene Welle. Bei einem Plusgetriebe kann die Hohlwelle oder der Planetenträger die Summenwelle sein, wie dies von der Einsprechenden und Beschwerdegegnerin in ihrem Einspruchsschriftsatz vom 18. Mai 2018 zutreffend definiert wurde. In dem gezeigten Ausführungsbeispiel ist zwar nur ein einfaches Planetengetriebe mit einem Hohlrad, mehreren (drei) Planeten und einem Sonnenrad gezeigt, jedoch ist der Anspruch nicht darauf beschränkt. Aufgrund der Bezeichnung „Summenwelle“ kommt jedoch ein (noch einfacheres) Planetengetriebe, bestehend aus einem Zentralrad (Sonnen- oder Hohlrad) und einem umlaufenden Steg mit Planeten nicht in Betracht. Komplexere Planetengetriebe sind hingegen nicht ausgeschlossen.

- c)** Der Beschwerdegegnerin und Einsprechenden wird auch dahingehend zugestimmt, dass alle Wellen (einschließlich Hohlrad) als Antriebswellen des Planetengetriebes gemäß Merkmal 1.5 in Betracht kommen, sofern sie von einer entsprechenden Antriebsquelle gespeist werden. Dementsprechend ist die Summenwelle nicht ausgeschlossen, obwohl sie gleichzeitig als Abtriebswelle des Planetengetriebes und Antriebswelle für das bewegliche Bauteil der Getriebeölpumpe fungiert. Auch der (erste) Antrieb des Kraftfahrzeugs ist allgemein gehalten. Demnach könnte es sich hierbei auch um einen Elektromotor handeln, wenngleich in der Beschreibung und im Ausführungsbeispiel ein Verbrennungsmotor offenbart ist.
- d)** Mit dem Merkmal 1.6 wird analog zum Merkmal 1.5 eine zweite Antriebswelle des Planetengetriebes beansprucht, deren (zugehöriger) Antrieb ebenfalls nicht näher festgelegt ist. Demnach könnte es sich auch hier um einen Verbrennungsmotor, Elektromotor oder eine andere Antriebsquelle handeln.
- e)** Mit dem Merkmal 1.7 wird ein nicht weiter eingeschränkter Freilauf beansprucht. Mit einem solchen Freilauf ist – unabhängig von seiner detaillierten Ausgestaltung – allgemein die Funktion einer Drehmomentübertragung in eine Drehrichtung und einer demgegenüber freien Drehbarkeit in die entgegengesetzte Richtung als allgemeine Funktion vorzusetzen, wobei hinsichtlich der Anbin-

dung seiner diese Funktion gewährleistenden Elemente (Innenring und Außenring) einerseits unterschieden wird zwischen dem Antrieb selbst und einer mit diesem Antrieb gekoppelten Welle und andererseits einem zunächst nicht näher bezeichneten weiteren Element, das gemäß Merkmal 1.8 dann aber als Gehäuse eines Elektromotors festgelegt wird. Durch die Unterscheidung zwischen Gehäuse des Elektromotors und Getriebegehäuse in der Beschreibung wird verdeutlicht, dass es sich hierbei um zwei räumlich zueinander abgegrenzte oder abgrenzbare Gehäuse handelt. Die Unterscheidung zwischen Antrieb bzw. einer mit diesem Antrieb gekoppelten Welle als einen Ort und dem Gehäuse eines Elektromotors als den anderen Ort, zwischen denen sich der Freilauf befinden soll, belegt die Auffassung der Beschwerdegegnerin und Einsprechenden, dass das Merkmal 1.7 funktionell dahingehend aufzufassen ist, dass sich der Freilauf lediglich im Kraftfluss zwischen diesen beiden Orten befinden muss.

**2.2** Ob der Gegenstand des Patents ausführbar offenbart ist, wovon der Senat ausgeht, kann letztendlich dahingestellt bleiben, denn der Gegenstand des Patentanspruchs 1 in der Fassung des **Hauptantrags** ist nicht patentfähig, insbesondere beruht er nicht auf einer erfinderischen Tätigkeit.

**a)** Der Gegenstand des Patentanspruchs 1 in erteilter Fassung ist gegenüber den von der Beschwerdegegnerin im Beschwerdeverfahren nicht mehr aufgegriffenen Druckschriften D1, D5 bis D8 und D10 neu.

In der D1 sind zwar die Merkmale 1.1 bis 1.3 und 1.5 offenbart, allerdings ist das Merkmal 1.4 dort nicht realisiert, da es sich bei dem dortigen Bezugszeichen 61 nach obiger Auslegung nicht um eine anspruchsgemäße Summenwelle handelt.

Den aus den Druckschriften D5 bis D7 und D10 bekannten Gegenständen fehlt jeweils jedenfalls das Merkmal 1.8, entsprechend der Auslegung bzw. Unterscheidung zwischen Gehäuse des Elektromotors und Getriebegehäuse.

Die aus der D8 bekannte Vorrichtung weist nicht das Merkmal 1.7 auf, da der Freilauf OWC den Antrieben und dem Planetengetriebe nachgelagert ist.

Die von der Beschwerdeführerin als dem erteilten Patentgegenstand nach Anspruch 1 am nächsten kommend angesehene Druckschrift D2 weist das Merkmal 1.8 ebenfalls nicht auf.

- b)** Der Gegenstand gemäß Anspruch 1 nach Hauptantrag war ausgehend von der Druckschrift D2 unter Berücksichtigung des Fachwissens und –könnens des Fachmanns nahegelegt.

Aus der D2 ist in der Terminologie des erteilten Anspruchs 1 ein Kraftfahrzeug gemäß Merkmal 1.1 bekannt mit einem Getriebe 16 gemäß Merkmal 1.2 und entsprechend Absatz [0030], mit einer Getriebeölpumpe 18 zum Fördern von Getriebeöl in das oder in dem Getriebe 16 gemäß Merkmal 1.3. Dabei ist gemäß Merkmal 1.4 ein bewegliches Bauteil der Getriebeölpumpe mit einer Summenwelle 44 eines Planetengetriebes 16 gekoppelt, von dem eine erste Antriebswelle von einem Antrieb 12 des Kraftfahrzeugs bei dessen Betrieb angetrieben wird, gemäß Merkmal 1.5, nach dem das Hohlrads 38 des Planetengetriebes 16 über eine Zahnradstufe 30, 46 durch einen Verbrennungsmotor 12 angetrieben wird, und von dem eine zweite Antriebswelle 32 von einem weiteren Antrieb 14, hier einem Elektromotor, antreibbar ist gemäß Merkmal 1.6. Weiter offenbart die D2 einen Freilauf 58 zwischen einem der Antriebe 14 oder einer mit diesem Antrieb gekoppelten Welle 32 und einem weiteren Element 60 gemäß Merkmal 1.7.

Ein Kraftfahrzeug mit einem Getriebe und mit einer Getriebeölpumpe nach dem erteilten Patentanspruch 1 des Streitpatents unterscheidet sich von diesem Stand der Technik durch das Merkmal 1.8, dass das weitere Element ein Gehäuse eines Elektromotors ist.

Dieser Unterschied kann eine erfinderische Tätigkeit jedoch nicht begründen.

Zwar bleibt in der D2 offen, wo der Freilauf 58 gehäusefest abgestützt wird. Offenbart ist ein „Gehäuse“ bzw. eine „gehäuseseitige Verbindung 60 des Freilaufs“ entsprechend den Absätzen [0023] und [0044].

Der Fachmann zieht die ihm bekannten Gehäuse des Getriebes oder der weiteren Zusatzaggregate wie hier des Elektromotors dabei als gleichwertige Alternativen in Erwägung. Ausgehend von dem in D2 in Fig. 1 dargestellten schematischen Aufbau und der Berücksichtigung des dortigen Hinweises im Absatz [0010], wonach ein kompakter Aufbau anzustreben ist, wird der Fachmann im Bestreben, eine kompakte Lösung zu realisieren, den Freilauf 58 am Gehäuse des Elektromotors 14 abstützen, nachdem dieses räumlich benachbart zum Freilauf angeordnet ist.

Damit kommt es auf die Kombinationen der aus der D2 bekannten Anordnung mit einer der aus der D3, der D4, der D9 oder der D12 bekannten Anordnungen nicht mehr an, da sie, sofern der Fachmann sie überhaupt miteinander kombinieren würde, dem erteilten Gegenstand nicht näher kommen.

**2.3** Da sich der Patentanspruch 1 in der Fassung des Hauptantrags als nicht gewährbar erweist, fallen aufgrund der Antragsbindung auch die Patentansprüche 2 bis 6 nach Hauptantrag, denn über einen Antrag auf Aufrechterhaltung eines Patents kann nur als Ganzes entschieden werden (BGH, Beschluss vom 27.6.2007 - X ZB 6/05, GRUR 2007, 862 Tz. 21 f. - Informationsübermittlungsverfahren II; BGH, Beschluss vom 26.9.1996 - X ZB 18/95, GRUR 1997, 120, 122 - elektrisches Speicherheizgerät).

**3.** Das Streitpatent kann auch in der Fassung des **Hilfsantrags 1** nicht aufrechterhalten werden, denn der Gegenstand des Patentanspruchs 1 beruht nicht auf einer erfinderischen Tätigkeit.

**3.1** Einige Merkmale des Patentanspruchs 1 nach Hilfsantrag 1 bedürfen näherer Erörterung.

- a) Bezüglich der Merkmale 1.1 bis 1.4 wird auf die Ausführungen zum Hauptantrag verwiesen.
- b) Das hinzugekommene Merkmal 1.4.1<sup>1</sup> legt nun fest, dass die Summenwelle des Planetengetriebes dessen Planetenträger sein soll.
- c) Mit den Merkmalen 1.5<sup>1</sup>, 1.5.1<sup>1</sup> und 1.5.2<sup>1</sup> wird nun konkret der in Fig. 1 dargestellte Antrieb bestehend aus Verbrennungsmotor, erster Antriebswelle, damit gekoppeltem Abtriebsrad, und wiederum damit kämmendem Hohlrad des Planetengetriebes beansprucht.
- d) Der weitere Antrieb wird im Folgenden als Elektromotor festgelegt (Merkmal 1.6.1<sup>1</sup>), der eine zweite Antriebswelle antreibt (Merkmal 1.6<sup>1</sup>), wobei mit dem Merkmal 1.6.2<sup>1</sup> konkret festgelegt wird, dass die zweite Antriebswelle mit einem Sonnenrad des Planetengetriebes gekoppelt sein soll.
- e) Mit der Umformulierung der Merkmale 1.7<sup>1</sup> und 1.8<sup>1</sup> beschränkt sich die Anordnung des Freilaufs auf den zweiten Antrieb, wobei aufgrund der Verwendung des bestimmten Artikels für den Elektromotor auch konkretisiert ist, dass es sich bei dem Gehäuse des Elektromotors um das Gehäuse des zweiten Antriebs handelt.
- f) Mit dem Merkmal 1.9 wird beansprucht, dass das bewegliche Bauteil der Getriebeölpumpe zwischen dem Elektromotor und dem Planetengetriebe angeordnet sein soll. Hierbei handelt es sich um eine räumlich geometrische Zuordnung, wobei offen bleibt, ob „zwischen“ in axialer und/oder in radialer Richtung anzusehen ist.
- g) Dass die zweite Antriebswelle gemäß Merkmal 1.10 abschnittsweise von dem beweglichen Bauteil der Getriebeölpumpe umschlossen sein soll, entspricht der Darstellung in Fig. 2 und ist selbsterklärend.

**3.2** Der Gegenstand des Patentanspruchs 1 in der Fassung des Hilfsantrags 1 ist nicht patentfähig, insbesondere beruht er nicht auf einer erfinderischen Tätigkeit.

- a) Der Gegenstand des Patentanspruchs 1 nach Hilfsantrag 1 ist neu, da keine der im Verfahren befindlichen Druckschriften einen Gegenstand mit allen Merkmalen offenbart.

Nachdem der Gegenstand des Anspruchs 1 nach Hauptantrag bereits neu ist, gilt dies umso mehr für den weiter eingeschränkten Gegenstand des Anspruchs 1 nach Hilfsantrag 1. Durch die Präzisierungen in den Merkmalen 1.5, 1.6 und 1.7 und insbesondere die Aufnahme der Merkmale 1.5.2<sup>1</sup>, 1.6.1<sup>1</sup>, 1.6.2<sup>1</sup>, 1.9 und 1.10 ist der beanspruchte Gegenstand nach Patentanspruch 1 gemäß Hilfsantrag auch gegenüber den Druckschriften D1, D5 bis D8 und D10 in jedem Fall neu.

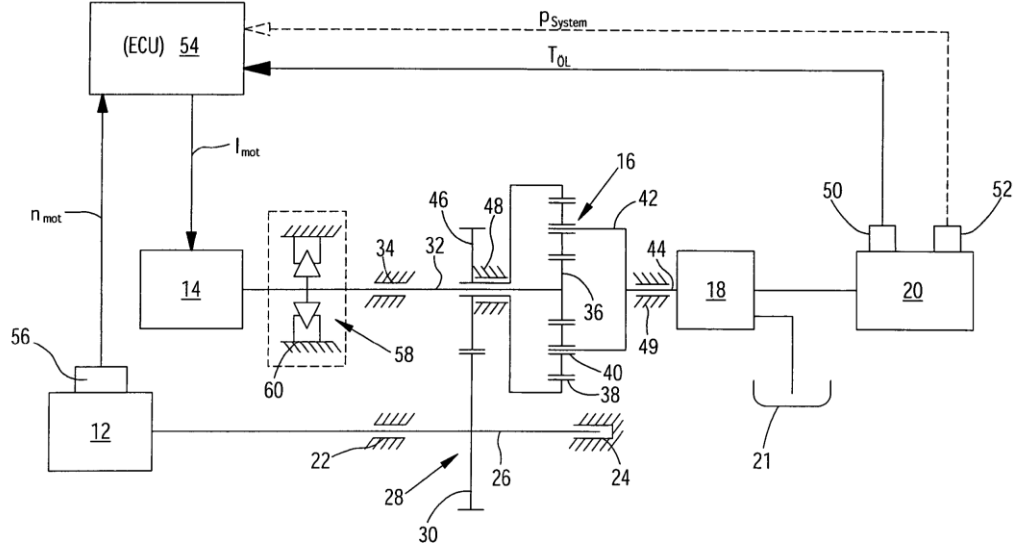
Die Merkmale 1.9 und 1.10 gehen aus keiner der oben genannten Druckschriften hervor.

- b)** Der Gegenstand gemäß Anspruch 1 nach Hilfsantrag 1 ist ausgehend von dem aus der Druckschrift 2 bekannten Gegenstand in Zusammenschau mit der Druckschrift D16 unter Berücksichtigung des Fachwissens und –könnens des Fachmanns nahegelegt.

Aus der D2 ist in der Terminologie des Anspruchs 1 ein Kraftfahrzeug gemäß Merkmal 1.1 bekannt mit einem Getriebe 16 gemäß Merkmal 1.2 und entsprechend Absatz [0030], mit einer Getriebeölpumpe 18 zum Fördern von Getriebeöl in das oder in dem Getriebe 16 gemäß Merkmal 1.3. Dabei ist gemäß Merkmal 1.4 ein bewegliches Bauteil der Getriebeölpumpe mit einer Summenwelle 44 eines Planetengetriebes 16 gekoppelt, wobei die Summenwelle 44 ein Planetenträger des Planetengetriebes entsprechend dem Merkmal 1.4.1<sup>1</sup> ist. Ein Antrieb 12 des Kraftfahrzeugs ist gemäß Merkmal 1.5<sup>1</sup> dazu eingerichtet, bei dessen Betrieb eine erste Antriebswelle 26 anzutreiben, wobei als Antrieb gemäß Merkmal 1.5.1<sup>1</sup> eine Verbrennungskraftmaschine vorgesehen ist, was dort dem Absatz [0003] zu entnehmen ist.



Fig.1



Die dortige Fig. 1 zeigt außerdem, dass gemäß Merkmal 1.5.2<sup>1</sup> die erste Antriebswelle 26 mit einem Abtriebsrad 30 verbunden ist, welches mit dem Hohlrad 38 des Planetengetriebes 16 kämmt. Darüber hinaus ist auch dort gemäß Merkmal 1.6<sup>1</sup> ein weiterer Antrieb 14 dazu eingerichtet, eine zweite Antriebswelle 32 anzutreiben, wobei der weitere Antrieb gemäß Merkmal 1.6.1<sup>1</sup> ein Elektromotor ist, was in dem dortigen Absatz [0032] offenbart ist. Aus der dortigen Figur 1 ist wiederum ersichtlich, dass gemäß Merkmal 1.6.2<sup>1</sup> die zweite Antriebswelle 32 mit einem Sonnenrad 36 des Planetengetriebes 16 gekoppelt ist, das von einem weiteren Antrieb 14, hier einem Elektromotor, antreibbar ist, gemäß Merkmal 1.6. Weiter offenbart die D2 einen Freilauf 58 zwischen einem der Antriebe 14 oder einer mit diesem Antrieb gekoppelten zweiten Antriebswelle 32 und einem weiteren Element 60 gemäß Merkmal 1.7<sup>1</sup>.

Ein Kraftfahrzeug mit einem Getriebe und mit einer Getriebeölpumpe nach dem Patentanspruch 1 des geltenden Hilfsantrags unterscheidet sich von diesem Stand der Technik zum Einen durch das Merkmal 1.8<sup>1</sup>, dass das weitere Element ein Gehäuse des Elektromotors 14 sein soll, zum Anderen durch das Merkmal 1.9, wonach das bewegliche Bauteil der Getriebeölpumpe zwischen dem Elektromotor und dem Planetengetriebe angeordnet sein soll, und durch das Merkmal 1.10, wonach die zweite Antriebswelle

abschnittsweise von dem beweglichen Bauteil der Getriebeölpumpe umschlossen sein soll.

Diese Unterschiede können eine erfinderische Tätigkeit jedoch nicht begründen.

Bezüglich des Merkmals 1.8<sup>1</sup> wird auf die Ausführungen zum Hauptantrag verwiesen. Für den Fachmann besteht jedoch nicht zuletzt durch den Hinweis im Absatz [0010] eine Veranlassung, den aus der D2 bekannten, schematisch dargestellten Aufbau möglichst kompakt zu gestalten, was dort als objektive Aufgabe anzusehen ist. Dabei ist es entgegen der Auffassung der Beschwerdegegnerin und Einsprechenden unerheblich, dass diese Aufgabe von der patentgemäßen Aufgabe abweicht. Auf der gebotenen Suche nach hierfür im Stand der Technik bereits vorhandenen Lösungen wird ihm auch die Druckschrift D16 auffallen, die einen solchen kompakten Aufbau für die Komponenten Elektromotor, Planetengetriebe und Getriebeölpumpe zeigt und sich mit dem gleichen Problem wie die D2 beschäftigt.

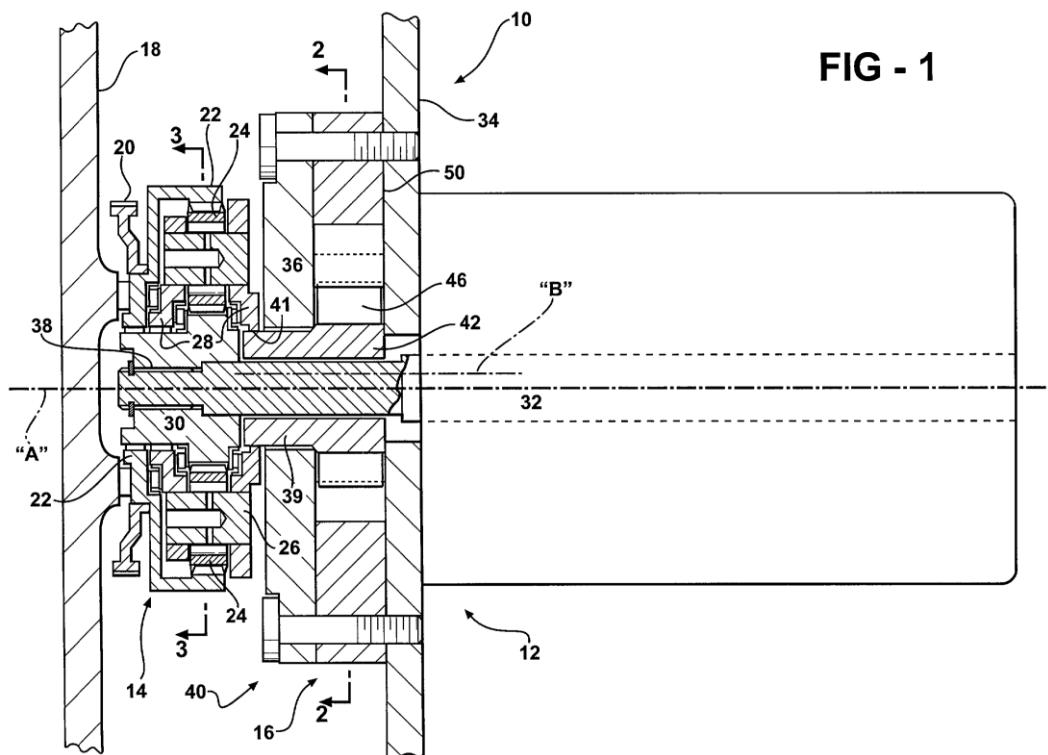


FIG - 1

Aus der dortigen Figur 1 der D16 ist ersichtlich, dass das bewegliche Bauteil 42, 46 der Getriebeölpumpe 16 (axial) zwischen dem Elektromotor 12 und dem Planetengetriebe 14 entsprechend dem Merkmal 1.9 angeordnet ist. Und auch dort ist die Antriebswelle 32 abschnittsweise von dem beweglichen Bauteil 42, 46 der Getriebeölpumpe 16 umschlossen. Auf die Möglichkeit einen Freilauf vorzusehen, den der Fachmann entsprechend dem in der D2 vorgesehenen Kraftfluss realisiert, wird dort im Absatz [0004] hingewiesen. Eine zur Fig. 1 der D16 gespiegelte Anordnung ist ohne konstruktiven Aufwand auf eine Anordnung, wie sie aus der D2 bekannt ist, zu übertragen. Damit gelangt der Fachmann ohne erfinderisch tätig werden zu müssen, zu einem Gegenstand, wie er mit dem Patentanspruch 1 nach Hilfsantrag 1 unter Schutz gestellt werden soll.

**4.** Das Patent ist auch in der Fassung des **Hilfsantrags 2** nicht aufrechtzuerhalten, denn der Gegenstand des Patentanspruchs 1 beruht nicht auf einer erfinderischen Tätigkeit.

**4.1** Das gegenüber dem Hilfsantrag 1 geänderte Merkmal 1.7.1<sup>2</sup> legt die Anordnung des Freilaufs im Kraftfluss des zweiten Antriebs fest, während das gegenüber dem Merkmal 1.9 des Hilfsantrag 1 geänderte Merkmal 1.9<sup>2</sup> präzisiert, dass das bewegliche Bauteil der Getriebeölpumpe bezogen auf die Axialrichtung der zweiten Antriebswelle zwischen dem Elektromotor und dem Planetengetriebe angeordnet sein soll.

**4.2** Keine der beiden gegenüber dem nicht patentfähigen Gegenstand des Patentanspruchs 1 nach Hilfsantrag 1 vorgenommenen Änderungen kann eine erfinderische Tätigkeit begründen.

Die oben genannten Anordnungen ergeben sich bei der zum Hilfsantrag 1 bereits ausgeführten Übertragung des Gegenstands, wie er in der Fig. 1 der D16 offenbart ist, auf eine in der Fig. 1 der D2 schematisch dargestellte Anordnung automatisch. Dabei ist der Freilauf auch bei der aus der D2 bekannten Anordnung im Kraftfluss des weiteren Antriebs angeordnet (Merkmal 1.7.1<sup>2</sup>), während bereits zum

Hilfsantrag 1 ausgeführt wurde, dass das bewegliche Bauteil 42, 46 der Getriebe-ölpumpe 16 der D16 axial zwischen dem Elektromotor 12 und dem Planetengetriebe 14 angeordnet ist.

5. Hinsichtlich der Fassung nach **Hilfsantrag 3** liegt ebenfalls der Widerrufsgrund der fehlenden Patentfähigkeit vor. Der Gegenstand des Patentanspruchs 1 beruht nicht auf einer erfinderischen Tätigkeit.

5.1 Die zusätzlich gegenüber dem Hilfsantrag 2 in den Patentanspruch 1 aufgenommenen Merkmale 1.11 und 1.12 bedürfen näherer Erörterung.

Dass der Freilauf dazu eingerichtet sein soll, das Sonnenrad auch bei ausgeschaltetem Elektromotor zu blockieren (Merkmal 1.11), betrifft ebenso wie die Einrichtung des Kraftfahrzeugs, den weitere[n] Antrieb nicht zu betreiben, falls sich der Verbrennungsmotor schneller dreht als der weitere Antrieb (Merkmal 1.12), lediglich deren Eignung zur Umsetzung solcher Maßnahmen. Vorgaben, wie diese Maßnahmen umzusetzen sind, macht der Anspruch nicht.

5.2 Die Merkmale 1.11 und 1.12 sind zwar ursprünglich offenbart (vergleiche Absätze [0008], [0009] der Offenlegungsschrift bezüglich Merkmal 1.11; Absatz [0014] der Offenlegungsschrift bezüglich Merkmal 1.12), können gegenüber dem nicht patentfähigen Gegenstand des Patentanspruchs 1 nach Hilfsantrag 2 eine erfinderische Tätigkeit jedoch nicht begründen.

Wie aus der Patentschrift selbst hervorgeht, ermöglicht der Freilauf aufgrund seiner Funktionalität und seiner beanspruchten Anordnung im Kraftfluss des weiteren Antriebs bereits die Blockierung des Sonnenrads sowie die Abschaltung des weiteren Antriebs bei höheren Drehzahlen (vergleiche Absätze [0010], [0017]). Eine solche Eignung ergibt sich damit zwangsläufig auch für einen Gegenstand, wie er mit dem Patentanspruch 1 nach Hilfsantrag 2 beansprucht wurde, dessen gleicher Aufbau aus einer Zusammenschau der Druckschriften D2 und D16 nahegelegt ist, wie zum Hilfsantrag 2 begründet wurde.

6. Auch in der Fassung des **Hilfsantrags 4** ist das Patent nicht aufrechtzuerhalten, denn der Gegenstand des Patentanspruchs 1 ist den ursprünglich eingereichten Unterlagen nicht zu entnehmen und daher unzulässig geändert.

6.1 Die gegenüber dem Patentanspruch 1 nach Hilfsantrag 3 hinzugefügten Merkmale des Patentanspruchs 1 nach Hilfsantrag 4 bedürfen näherer Erörterung.

Soweit die Summenwelle auf dem Fortsatz des Sonnenrads (Merkmal 1.13.1) und das Hohlrad auf der Summenwelle gelagert werden sollen (Merkmal 1.13.2), ist von Radiallagerungen auszugehen.

Mit dem Merkmal 1.13.3 sollen diese Lagerungen von Hohlrad und Summenwelle hinsichtlich ihrer Anordnung in Axialrichtung festgelegt werden, nämlich auf einen Bereich zwischen dem Hohlrad und dem beweglichen Bauteil 24 der Getriebeölpumpe.

6.2 Ein Gegenstand, der die Merkmale 1.13.1, 1.13.2 und 1.13.3 aufweist, ist in den ursprünglich eingereichten Unterlagen nicht offenbart.

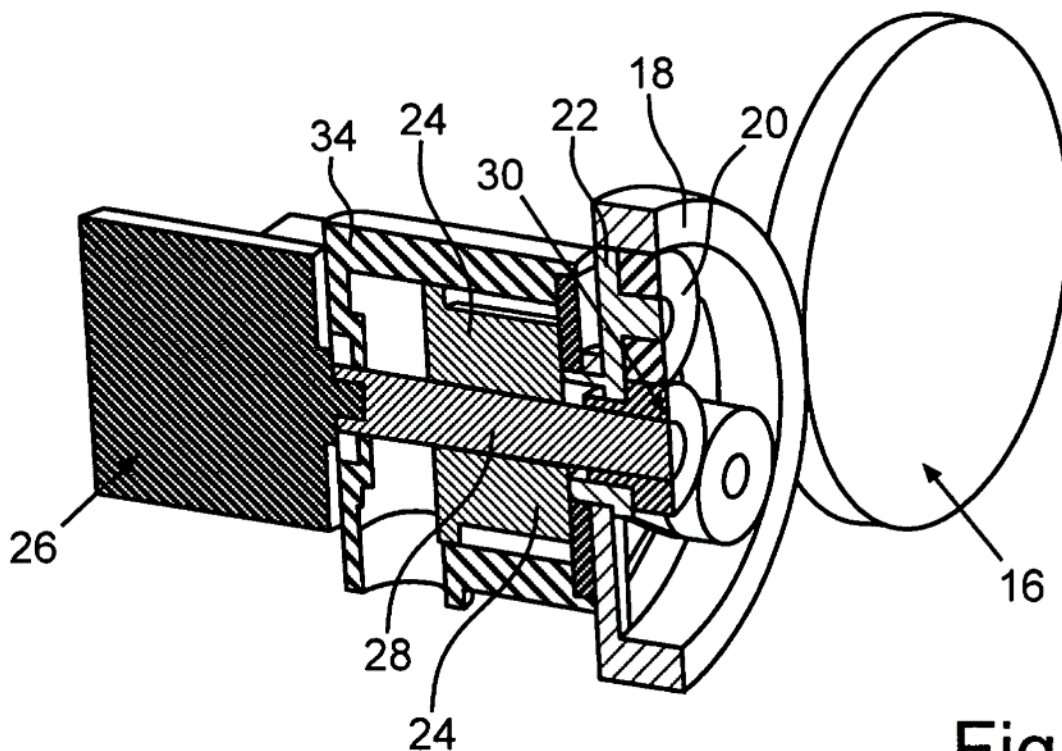


Fig.2

- a) Dabei kann dahingestellt bleiben, ob der Gegenstand mit den beanspruchten Lagerungen für den Fachmann überhaupt ausführbar wäre. Soweit die Summenwelle auf dem Fortsatz des Sonnenrads gelagert werden soll (Merkmal 1.13.1), das Hohlrad auf der Summenwelle gelagert sein soll (Merkmal 1.13.2), ist wie oben ausgeführt von Radiallagerungen auszugehen. Eine solche Radiallagerung des Hohlrads kann jedoch nicht in Axialrichtung betrachtet axial zwischen dem Hohlrad und dem beweglichen Bauteil angeordnet sein, wie dies mit dem Merkmal 1.13.3 gefordert wird.
- b) Die Beschwerdeführerin und Patentinhaberin verweist selbst als einzigen Offenbarungsort für die genannten Merkmale auf die Fig. 2 der Patentschrift, die auch den ursprünglich eingereichten Unterlagen entspricht. Dieser Figur ist zwar die prinzipielle Anordnung der Bauteile des Planetengetriebes zueinander, nämlich Sonnenrad 30, Summenwelle (Planetenträger) 22, Planetenräder 20 und Hohlrad 18 zu entnehmen, wobei für den Fachmann selbstverständlich ist, welche Bauteile zueinander beweglich gelagert sein müssen, um die Funktionsweise des Planetengetriebes zu gewährleisten. Auch eine Anordnung der oben genannten Bauteile zu den weiteren in der Figur dargestellten Bauteilen kann der Figur ansatzweise entnommen werden. Allerdings sind in der Figur keine konstruktiven Details wie Verzahnungen, Befestigungen zwischen einzelnen Bauteilen oder Lagerungen dargestellt. Damit ändern die in den Patentanspruch 1 des Hilfsantrags 4 aufgenommenen Merkmale 1.13.1, 1.13.2 und 1.13.3 betreffend die Lagerung der Bauteile des Planetengetriebes, die dem ursprünglich angemeldeten Gegenstand nicht als erfindungswesentlich zu entnehmen waren, diesen in unzulässiger Weise.
7. Ob das Streitpatent auch aus den anderen von der Beschwerdeführerin angeführten Gründen zu widerrufen ist, bedarf angesichts der mangelnden Patentfähigkeit des Gegenstands des Anspruchs 1 nach Hauptantrag und den Hilfsanträgen 1 bis 3 sowie dem unzulässig geänderten Gegenstand des Anspruchs 1 nach Hilfsantrag 4 keiner abschließenden Entscheidung.

### **Rechtsmittelbelehrung**

Gegen diesen Beschluss steht den am Beschwerdeverfahren Beteiligten das Rechtsmittel der Rechtsbeschwerde zu. Da der Senat die Rechtsbeschwerde nicht zugelassen hat, ist sie nur statthaft, wenn gerügt wird, dass

1. das beschließende Gericht nicht vorschriftsmäßig besetzt war,
2. bei dem Beschluss ein Richter mitgewirkt hat, der von der Ausübung des Richteramtes kraft Gesetzes ausgeschlossen oder wegen Besorgnis der Befangenheit mit Erfolg abgelehnt war,
3. einem Beteiligten das rechtliche Gehör versagt war,
4. ein Beteiligter im Verfahren nicht nach Vorschrift des Gesetzes vertreten war, sofern er nicht der Führung des Verfahrens ausdrücklich oder stillschweigend zugestimmt hat,
5. der Beschluss aufgrund einer mündlichen Verhandlung ergangen ist, bei der die Vorschriften über die Öffentlichkeit des Verfahrens verletzt worden sind, oder
6. der Beschluss nicht mit Gründen versehen ist.

Die Rechtsbeschwerde ist innerhalb eines Monats nach Zustellung des Beschlusses beim Bundesgerichtshof, Herrenstr. 45 a, 76133 Karlsruhe, durch einen beim Bundesgerichtshof zugelassenen Rechtsanwalt als Bevollmächtigten schriftlich einzulegen.

Rothe

Uhlmann

Herbst

Maierbacher