



BUNDESPATENTGERICHT

9 W (pat) 328/02

(AktENZEICHEN)

Verkündet am
7. April 2003

...

BESCHLUSS

In der Einspruchssache

betreffend das Patent 197 25 051

...

hat der 9. Senat (Technischer Beschwerdesenat) des Bundespatentgerichts auf die mündliche Verhandlung vom 7. April 2003 unter Mitwirkung des Vorsitzenden Richters Dipl.-Ing. Petzold sowie der Richter Dipl.-Ing. Küstner, Dipl.-Ing. Bülskämper und der Richterin Friehe-Wich

beschlossen:

Das Patent wird in vollem Umfang aufrechterhalten.

G r ü n d e

I.

Die Einsprechende hat gegen das am 13. Juni 1997 angemeldete Patent mit der Bezeichnung

"Metallfreie Flüssigkeitsleitung für Nass-Haushaltsgeräte"

Einspruch eingelegt. Sie ist der Auffassung, dass die Flüssigkeitsleitung gemäß Anspruch 1 des Streitpatentes im Lichte der US 4 819 970 nicht auf einer erfinderischen Tätigkeit beruhe.

Sie beantragt,

das Patent zu widerrufen.

Die Patentinhaberin beantragt,

das Patent in vollem Umfang aufrechtzuerhalten.

Ihrer Meinung nach ist der beanspruchte Gegenstand patentfähig.

Der Patentanspruch 1 lautet:

"Metallfreie, im Wesentlichen steif ausgebildete Flüssigkeitsleitung (10) für Nass-Haushaltsgeräte, zum Beispiel Waschmaschinen, Geschirrspülmaschinen, die zwischen Anschlussstutzen (14, 16) ein Wellrohr (12) mit steifen Leitungsabschnitten (a) aufweist, dadurch gekennzeichnet, dass die steifen Leitungsabschnitte (a) abwechselnd von breiten zylindrischen Mantelteilstücken (22) und schmalen zylindrischen Mantelteilstücken (24) gebildet werden, dass der Außendurchmesser der schmalen zylindrischen Mantelteilstücke (24) kleiner ist als der Außendurchmesser der breiten zylindrischen Mantelteilstücke (22), dass der Außendurchmesser der breiten zylindrischen Mantelteilstücke (22) kleiner ist als der Außendurchmesser des Wellrohrs (12) und dass die steifen Leitungsabschnitte (a) sich als Schlauchbefestigung und Sitz für Halteklemmen eignen."

Dem Patentanspruch 1 schließen sich 4 zumindest mittelbar auf den Patentanspruch 1 rückbezogene Patentansprüche an.

II.

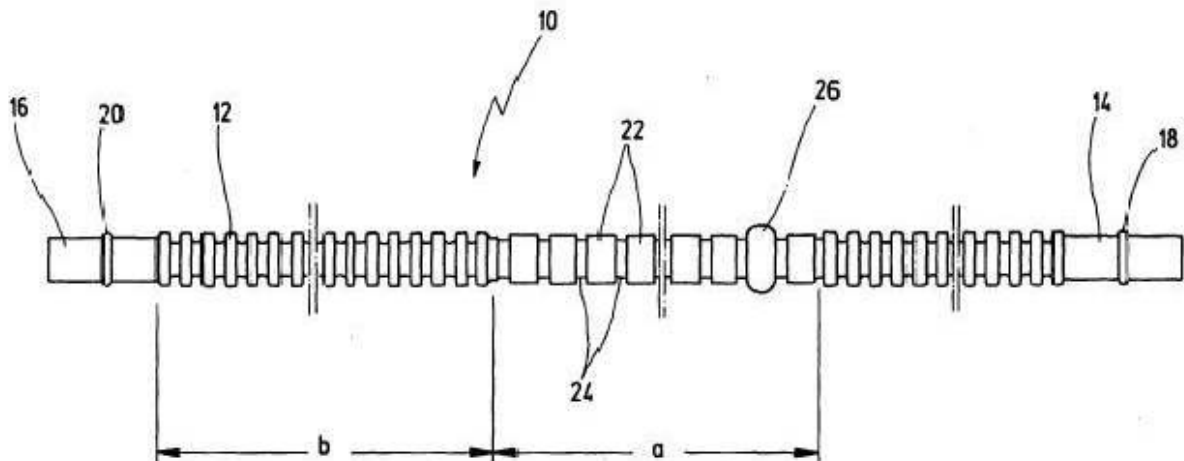
Der Einspruch ist frist- und formgerecht eingelegt worden und auch sonst zulässig. In der Sache hat er jedoch keinen Erfolg. Denn die mit dem Patentanspruch 1 des Streitpatentes beanspruchte Flüssigkeitsleitung ist patentfähig. Als zuständiger

Fachmann ist ein Diplom-Ingenieur der Fachrichtung Maschinenbau anzusehen, der über Erfahrung im Bereich der Flüssigkeitsleitungen für Nass-Haushaltsgeräte verfügt.

1. Die Erfindung betrifft eine metallfreie Flüssigkeitsleitung für Nass-Haushaltsgeräte wie Waschmaschinen oder Geschirrspülmaschinen.

Flüssigkeitsleitungen in Nass-Haushaltsgeräten sind stellenweise auf Grund beengter Montageräumlichkeiten mit relativ kleinen Biegeradien zu verlegen. Dabei besteht die Gefahr, dass sie teilweise einknicken, woraus eine entsprechende Verringerung ihres lichten Querschnitts folgt. Mit der Erfindung soll eine Flüssigkeitsleitung bereitgestellt werden, die für Nass-Haushaltsgeräte geeignet ist.

Die beanspruchte Flüssigkeitsleitung ist gemäß Patentanspruch 1 im wesentlichen steif ausgebildet. Sie weist zwischen zwei Anschlussstutzen 14, 16 ein Wellrohr 12 mit



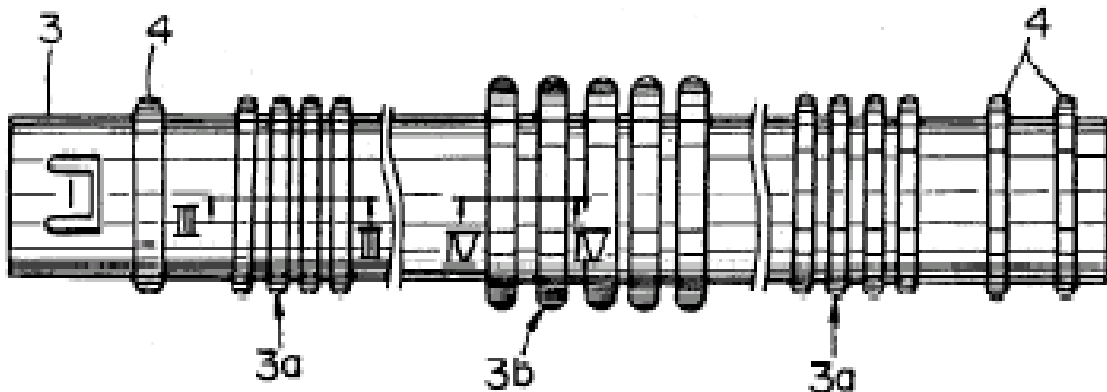
steifen Leitungsabschnitten a auf. Es versteht sich von selbst, dass das Wellrohr 12 selber entsprechend der üblichen Eigenschaften von Wellrohren ein biegsamer Leitungsabschnitt b der Flüssigkeitsleitung ist. Die steifen Leitungsabschnitte a werden abwechselnd von breiten zylindrischen Mantelteilstücken 22 und schmalen zylindrischen Mantelteilstücken 24 mit kleinerem Außendurchmesser gebildet. Der Außendurchmesser der breiten Mantelteilstücke 22 ist kleiner als der Außendurchmesser

des übrigen Wellrohrs 12. Die steifen Leitungsabschnitte a eignen sich als Schlauchbefestigung und Sitz für Halteklemmen. Dieses Merkmal gibt dem Fachmann den Hinweis, die steifen Leitungsabschnitte zB in Form und Festigkeit so zu gestalten, dass die Flüssigkeitsleitung in diesem Bereich mit Halteklemmen zusätzlich am Haushaltsgerät befestigt werden kann und befestigt wird.

2. Die mit dem Patentanspruch 1 beanspruchte Flüssigkeitsleitung ist neu. Dies wird von der Einsprechenden auch nicht bestritten. Die beanspruchte Gestaltung der Flüssigkeitsleitung wird dem zuständigen Fachmann auch nicht durch die von der Einsprechenden angeführte US 4 819 970 in Verbindung mit seinem Fachwissen nahegelegt.

Aus der US 4 819 970 (vgl insbesondere die nachstehend wiedergegebene Fig 1 und die zugehörigen Beschreibungsteile) ist ein zwischen einem Motor und einem Kühler

Fig. 1



angeordnete Rohrleitung 3 bekannt. Die Rohrleitung ist hohen Drücken und hohen Temperaturen ausgesetzt. Um diesen Anforderungen zu genügen, besteht sie aus rostfreiem Stahl. Die Rohrleitung ist im wesentlichen zylindrisch ausgebildet. Sie weist neben den Anschlussstutzen jeweils ein Wellrohrabschnitt 3a auf, der vor der Montage der Leitung durch eine Biegevorrichtung manuell vorgebogen wird. Au-

ßerdem ist in den zylindrischen Leitungsabschnitt ein Schwingungsdämpfer 3b eingesetzt, der die Vibrationen zwischen Motor und Kühler dämpft. Der Schwingungsdämpfer 3b weist ebenfalls die Form eines Wellrohres auf. Zur Erhöhung der Flexibilität sind allerdings die Wellungen in diesem Bereich höher als die in den Wellrohrabschnitten 3a (aaO Sp 2, Z 25 bis 37 und Sp 3, Z 10 bis 21 mit den Fig 4 und 5). Wie den Ausführungsbeispielen in Fig 3 bis 5 zu entnehmen ist, weisen die Wellungen der Wellrohre 3a, 3b innen und außen eine im wesentlichen kreisbogenförmige Kontur auf.

Demgegenüber unterscheidet sich die Flüssigkeitsleitung nach Patentanspruch 1 nicht nur durch die Merkmale im Oberbegriff, dass die Flüssigkeitsleitung metallfrei ist und dass es sich um eine Flüssigkeitsleitung für Nass-Haushaltsgeräte handelt, sondern vor allem durch alle Merkmale seines kennzeichnenden Teils.

Anregungen in Richtung der unterschiedlichen Merkmale kann der Fachmann der US 4 819 970 nicht entnehmen. Diese Druckschrift lehrt nämlich lediglich, in einer starren zylindrischen Rohrleitung bei Bedarf flexible Wellrohrabschnitte anzuordnen, die auch als Schwingungsdämpfer ausgebildet sein können. Somit fehlt der entscheidende Gedanke des Streitpatentes, Leitungsabschnitte einzusetzen, die nicht so flexibel wie Wellrohrabschnitte sind, aber trotzdem noch eine größere Flexibilität als zylindrische Rohrleitungen aufweisen, um bei der Montage eine gewisse Anpassung an die räumlichen Gegebenheiten zuzulassen. Eine konstruktive Ausbildung von Leitungsabschnitten durch aneinandergesetzte zylindrische Mantelteilstücke unterschiedlichen Durchmessers wird ebenfalls nicht gezeigt. Hinzu kommt, dass die bekannte Rohrleitung ausschließlich im Bereich der Anschlussstutzen mit dem Motor bzw dem Kühler verbunden sein darf. Dies ergibt sich daraus, dass bei einer weiteren Befestigung im Bereich des zylindrischen Rohres Schwingungen nicht auf den Schwingungsdämpfer, sondern auf diese Befestigung übertragen würde. Demgegenüber sind bei Nass-Haushaltsgeräten weitere Schlauchbefestigungen zulässig und üblich, für die gemäß Streitpatent die im wesentlichen steifen Leitungsabschnitte verwendet werden. Auch hierfür erhält der Fachmann aus der angeführten Druckschrift keine Anregung.

Die von der Einsprechenden nicht aufgegriffenen Druckschriften aus dem Erteilungsverfahren geben ebenfalls keine Anregungen, eine Flüssigkeitsleitung mit flexiblen Wellrohrabschnitten und im wesentlichen steifen Leitungsabschnitten, die aus zylindrischen Mantelteilstücken unterschiedlichen Durchmessers bestehen, zu gestalten.

Die Patentansprüche 2 bis 5 betreffen zweckmäßige weitere Ausgestaltungen der Flüssigkeitsleitung nach Patentanspruch 1, die nicht selbstverständlich sind, und haben daher mit dem Patentanspruch 1 Bestand.

Petzold

Küstner

Bülskämper

Frieche-Wich

Bb