



# BUNDESPATENTGERICHT

5 W (pat) 437/02

---

(AktENZEICHEN)

Verkündet am  
11. September 2003

...

## BESCHLUSS

In der Beschwerdesache

...

...

**betreffend das Gebrauchsmuster 297 05 470**

(hier: Löschantrag)

hat der 5. Senat (Gebrauchsmuster-Beschwerdesenat) des Bundespatentgerichts auf die mündliche Verhandlung vom 11. September 2003 durch den Vorsitzenden Richter Goebel sowie die Richter Dipl.-Ing. Küstner und Dipl.-Ing. Bülskämper

beschlossen:

Auf die Beschwerde der Antragsgegner wird der Beschluss des Deutschen Patent- und Markenamts – Gebrauchsmusterabteilung I – vom 26. Juni 2002 im Kostenpunkt aufgehoben. Die Kosten des Verfahrens im ersten Rechtszug tragen die Antragsgegner zu 1/5 und die Antragstellerin zu 4/5.

Die Beschwerde der Antragstellerin wird zurückgewiesen.

Die Kosten des Verfahrens im zweiten Rechtszug tragen die Antragsgegner zu 1/5 und die Antragstellerin zu 4/5.

## Gründe

### I

1. Das Gebrauchsmuster 297 05 470 ist am 26. März 1997 beim Deutschen Patent- und Markenamt unter der Bezeichnung

### "Absetzkipper"

angemeldet und am 15. Mai 1997 mit 5 Schutzansprüchen in das Gebrauchsmusterregister eingetragen worden. Die Schutzansprüche lauten:

1. Absetzkipper, der zwei im wesentlichen parallel zueinander angeordnete, im hinteren Bereich der Fahrzeug-Ladefläche angelenkte, um zum hinteren Rand der Ladefläche etwa parallel laufende Achsen schwenkbare Arme aufweist, an deren freien Enden Angriffsorgane angeordnet sind, mit denen Angriffspunkte eines Wechselbehälters erfassbar sind, wobei zum Verschwenken der Arme jeweils ein am Fahrgestell angelenkter Hydraulikzylinder vorgesehen ist,  
**dadurch gekennzeichnet,**  
dass die Arme (1) in dem Bereich zwischen dem Anlenkungspunkt (4) im hinteren Bereich der Ladefläche und dem Angriffspunkt (5) des Hydraulikzylinders (10) eine erste Abwinkelung (6) nach oben aufweisen und dass oberhalb der ersten Abwinkelung (6) eine zweite Abwinkelung (7) der Arme (1) vorgesehen ist, so dass die Längsachsen des unteren Endes (2) und des oberen Endes (3) jedes Armes (1) in etwa parallel zueinander angeordnet sind.

2. Absetzkipper gemäß Anspruch 1,  
**dadurch gekennzeichnet,**  
dass der Angriffspunkt (5) des Hydraulikzylinders (10) als in etwa dreieckiger Ansatz (9) an der Oberseite des eigentlichen Arms (1) ausgebildet ist.
  
3. Absetzkipper gemäß Anspruch 1,  
**dadurch gekennzeichnet,**  
dass die Arme (1) des Absetzkippers synchron oder einzeln längenveränderbar und/oder schwenkbar sind.
  
4. Absetzkipper gemäß Anspruch 1,  
**dadurch gekennzeichnet,**  
dass das längenveränderbare Ende (8) jedes Armes (1) nach unten abgewinkelt ist.
  
5. Absetzkipper gemäß Anspruch 1,  
**dadurch gekennzeichnet,**  
dass vorzugsweise im hinteren Bereich der Ladefläche Stützvorrichtungen vorgesehen sind.

2. Am 3. August 2001 hat die Antragstellerin einen Löschungsantrag gegen das Gebrauchsmuster gestellt.

Zur Begründung hat sie geltend gemacht, dass die Ansprüche des Gebrauchsmusters im Hinblick auf die Druckschriften:

- E1    Prospekt "marrel Absetzkipper AK 125 XL" der marrel GmbH, Wülfrath
- E2    GB 1 002 635

- E3    Prospekt "Multicar-Absetzkipper" der VEB (K) Rationalisierung der  
      ÖVW Dessau,
- E4    CH 546 657,
- E5    DE 26 08 342 A1
- E6    DE 37 10 094 A1
- E7    DE-AS 13 00 038

nicht schutzfähig seien, wobei die Entgegenhaltung 1 dem beanspruchten Gegenstand nach Schutzanspruch 1 die Neuheit nehme und dieser dem Fachmann durch die Entgegenhaltungen 2 bis 7 nahegelegt werde. Die Gebrauchsmusterabteilung hat als weitere Entgegenhaltungen genannt:

- E8    DE 36 02 694 A1 und
- E9    DE 42 11 211 A1.

Die Antragsgegner haben dem Löschantrag widersprochen und das Gebrauchsmuster später hilfsweise im Umfang der Schutzansprüche 1 bis 5 nach zwei Hilfsanträgen 1 oder 2 vom 26. Juni 2002, verteidigt.

Schutzanspruch 1 nach dem **Hilfsantrag 1** lautet (Änderungen gegenüber dem Hauptantrag im folgenden Text durch Fettschrift hervorgehoben):

1. Absetzkipper, der zwei im wesentlichen parallel zueinander angeordnete, im hinteren Bereich der Fahrzeug-Ladefläche angelenkte, um zum hinteren Rand der Ladefläche etwa parallel laufende Achsen schwenkbare **und** Arme aufweist, an deren freien, **längenveränderbaren** Enden Angriffsorgane angeordnet sind, mit denen Angriffspunkte eines Wechselbehälters erfassbar sind, wobei zum Verschwenken der Arme jeweils ein am Fahrgestell angelenkter Hydraulikzylinder vorgesehen ist, **dadurch gekennzeichnet,**

dass die Arme (1) in dem Bereich zwischen dem Anlenkungspunkt (4) im hinteren Bereich der Ladefläche und dem Angriffspunkt (5) des Hydraulikzylinders (10) eine erste Abwinkelung (6) nach oben aufweisen und dass oberhalb der ersten Abwinkelung (6) eine zweite Abwinkelung (7) der Arme (1) vorgesehen ist, so dass die Längsachsen des unteren Endes (2) und das oberen Endes (3) jedes Armes (1) in etwa parallel zueinander angeordnet sind.

Die Schutzansprüche 2 bis 5 nach dem Hilfsantrag 1 entsprechen denen nach Hauptantrag.

In der Sitzung vom 26. Juni 2002 hat die Gebrauchsmusterabteilung I das Gebrauchsmuster gelöscht, soweit es über die Schutzansprüche 1 bis 5 nach Hilfsantrag 1 hinausgeht. Die Kosten des Lösungsverfahrens wurden zu 2/5 der Antragstellerin und zu 3/5 den Antragsgegnern auferlegt.

Nach Auffassung der Gebrauchsmusterabteilung ist aus der DE 36 02 694 A1 (E8) ein Absetzkipper bekannt, der alle Merkmale des Anspruchs 1 nach Hauptantrag aufweise. Zu einer Weiterbildung der daraus bekannten Arme mit **längenveränderbaren** Enden gemäß Hilfsantrag 1 werde der Fachmann durch den Stand der Technik jedoch nicht angeregt.

Gegen diesen Beschluss wenden sich sowohl die Antragstellerin als auch die Antragsgegner jeweils mit ihrer Beschwerde. Die Antragstellerin nennt weiteren Stand der Technik, und zwar

- E10 Prospekt "Gergen Kipper: Gergen Taki" der Fa Hydraulik Gergen GmbH, St. Ingbert und Veröffentlichung hierzu für die Messe "Entsorga" in Köln vom 18. - 21. 05. 1994,
- E11 Prospekt "ATLAS Behälter-Wechselsysteme" der Fa F. Weyhausen GmbH & Co. KG Maschinenfabrik, Wildeshausen, 11/94,

und führt aus, dass dieser Stand der Technik "längenveränderbare Enden" der Arme eines Absetzkippers zeige, so dass dieses von der Gebrauchsmusterabteilung als allein schutzbegründend angesehene Merkmal keinen erfinderischen Schritt begründen könne. Ein erfinderischer Schritt sei weiterhin auch nicht ausgehend von der Entgegenhaltung 6 oder der Entgegenhaltung 10 oder der Entgegenhaltung 11 jeweils iVm mit dem Fachwissen des zuständigen Fachmanns gegeben.

Die Antragstellerin beantragt,

das Gebrauchsmuster in vollem Umfang zu löschen und die Beschwerde der Antragsgegner zurückzuweisen.

Die Antragsgegner beantragen,

den angefochtenen Beschluss im Kostenpunkt abzuändern und der Antragstellerin 4/5 der erstinstanzlichen Kosten aufzuerlegen,

im übrigen die Beschwerde der Antragstellerin zurückzuweisen.

Nach Auffassung der Antragsgegner unterscheidet sich der verteidigte Gegenstand durch einen erfinderischen Schritt vom angeführten Stand der Technik, was auch durch die Existenz einer Anzahl von Lizenznehmern und von Nachahmern bestätigt werde.

## II

Die zulässige Beschwerde der Antragstellerin ist sachlich nicht gerechtfertigt. Denn der Löschantrag ist nicht in weitergehendem Umfang, als im angefochtenen Beschluss bereits ausgesprochen, begründet. Der geltend gemachte Löschananspruch aus § 15 Abs 1 Nr 1 GebrMG ist nicht in weitergehendem Umfang gegeben.

Die zulässige Beschwerde der Antragsgegner ist, soweit sie noch – nämlich im Kostenpunkt – betrieben wird, dagegen begründet. Die Kosten des Verfahrens im ersten Rechtszug fallen den Antragsgegnern in deutlich geringerem Umfang als die im angefochtenen Beschluss ausgesprochen ist, zur Last (§ 18 Abs 2 GebrMG iVm § 84 Abs 2 PatG, § 92 Abs 1 ZPO).

1. Die verteidigten Schutzansprüche (am 26. Juni 2002 eingereicht und vorstehend als mit Hilfsantrag 1 verteidigte Schutzansprüche bezeichnet) sind zulässig. Sie stellen gegenüber dem angemeldeten und eingetragenen Schutzrecht eine zulässige Beschränkung des Gegenstandes des Gebrauchsmusters dar. Der Schutzanspruch 1 und ist beschränkt durch das Merkmal der "längenveränderbaren Arme, das im ursprünglichen Schutzanspruch 3 enthalten ist. Die Einfügung des Wortes "und" im Oberbegriff des Schutzanspruchs 1 stellt einen offensichtlichen Fehler dar und ist daher nicht zu beachten. Die hierauf bezogenen Schutzansprüche 2 bis 5 entsprechen den ursprünglichen Schutzansprüchen 2 bis 5.

2. Das Streitgebrauchsmuster betrifft einen Absetzkipper, der zwei im wesentlichen parallel zueinander angeordnete Arme aufweist, die im hinteren Bereich der Ladefläche des Absetzkippers angelenkt sind und um eine zum hinteren Rand der Ladefläche etwa parallel verlaufende Achsen verschwenkbar sind. An den freien längenveränderbaren Enden der Arme sind Angriffsorgane angeordnet, mit denen



Angriffspunkte eines Wechselbehälter erfassbar sind. Zum Verschwenken der Arme ist jeweils ein am Fahrgestell angelenkter Hydraulikzylinder vorgesehen.

Nach der Beschreibungseinleitung des Streitgebrauchsmusters seien die Arme in der Regel gerade ausgebildet, wobei der Angriffspunkt des Hydraulikzylinders als in etwa dreieckiger Ansatz an der Oberseite des eigentlichen Arms ausgebildet sei.

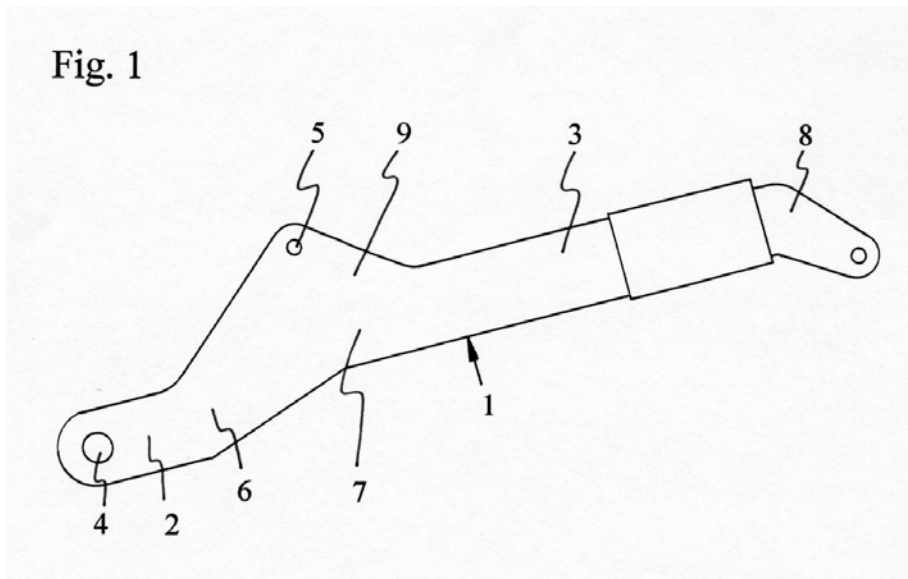
Diese Ausführung sei insofern von Nachteil, als beim Absetzen bzw. Aufnehmen von Wechselbehältern ein Überfahren des Wechselbehälters mit den nach hinten von der Ladefläche weg gerichteten Armen problematisch sei, da die Arme bei einem relativ geringen Schwenkwinkel auf der Kante des Wechselbehälters aufliegen.

Aufgabe der Erfindung ist es somit, einen Absetzkipper zu schaffen, bei dem eine bessere Schwenkmöglichkeit der nach hinten von der Ladefläche weg über einen Wechselbehälter angeordneten Arme gegeben ist.

Der mit dem Schutzanspruch 1 definierte Absetzkipper weist folgende Merkmale auf (vgl die nachfolgend wiedergegebenen Figuren 1 und 3 des Streitgebrauchsmusters):

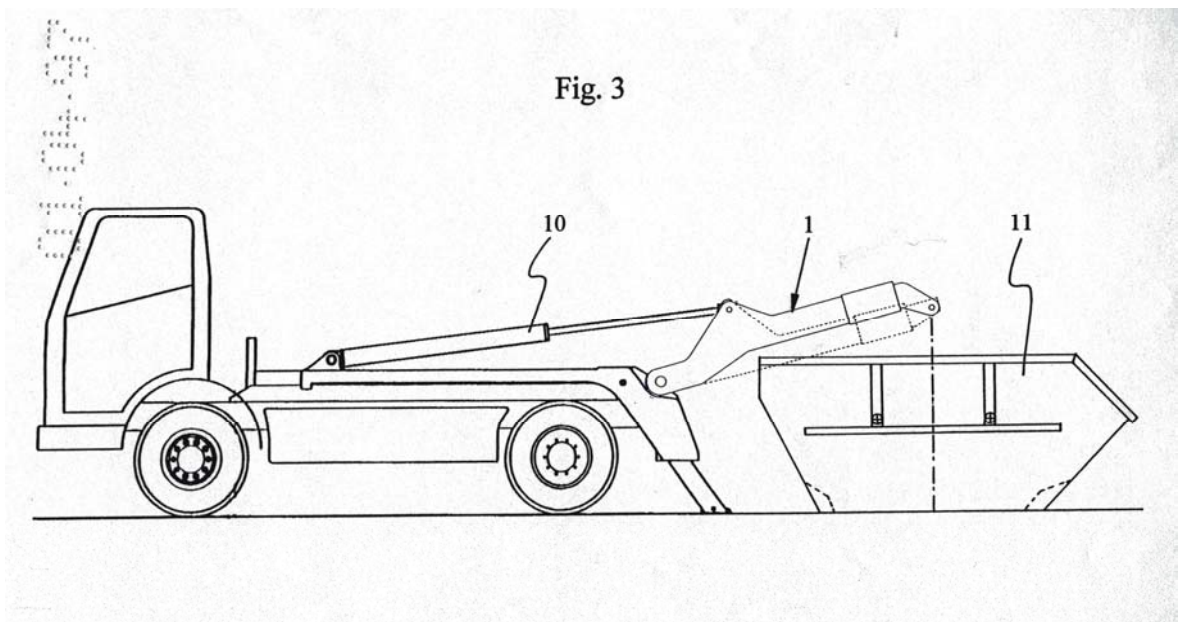
#### Absetzkipper

1. der Absetzkipper weist zwei Arme 1 auf;
2. die Arme 1 sind
  - 2.1 im wesentlichen parallel zueinander angeordnet,
  - 2.2 im hinteren Bereich der Fahrzeugladefläche angelenkt,
  - 2.3 um Achsen schwenkbar, die zum hinteren Rand der Ladefläche etwa parallel verlaufen;



3. an den freien Enden 8 der Arme 1 sind Angriffsorgane angeordnet, mit denen Angriffspunkte eines Wechselbehälters 11 erfassbar sind;
4. zum Verschwenken der Arme 1 ist jeweils ein am Fahrgestell angelenkter Hydraulikzylinder 10 vorgesehen;
5. die Arme weisen eine erste Abwinkelung 6 auf,
  - 5.1 die Abwinkelung 6 ist in dem Bereich zwischen dem Anlenkungspunkt 4 im hinteren Bereich der Ladefläche und dem Angriffspunkt 5 des Hydraulikzylinders vorgesehen,
  - 5.2 die Abwinkelung 6 ist nach oben gerichtet;
6. die Arme weisen eine zweite Abwinkelung 7 auf,
  - 6.1 die zweite Abwinkelung 7 ist oberhalb der ersten Abwinkelung 6 vorgesehen;
7. die Abwinkelungen 6, 7 sind so gestaltet, dass die Längsachsen des unteren Endes 2 und des oberen Endes 3 jedes Armes 1 in etwa parallel zueinander angeordnet sind.

Im Streitgebrauchsmuster ist der im Merkmal 3. des Schutzanspruchs 1 angeführte Begriff "Angriffsorgan" nicht weiter erläutert. Aus den Angaben im Schutzanspruch 1 folgt, dass es sich dabei um die in der Beschreibung angeführten "Lastaufnahmemittel" handelt. Denn die Angriffsorgane sind ebenso wie die Lastaufnahmemittel an den freien Enden 8 der Arme angeordnet, und beide dienen dazu, Angriffspunkte des Wechselbehälters 11 zu ergreifen. Diese Lastaufnahmemittel sind gemäß S 5, vorletzter Absatz des Streitgebrauchsmusters als Klauen, Ketten, Haken, Seile usw ausgebildet, mit denen die Wechselbehälter 11 mit den Armen 1 verbunden werden.

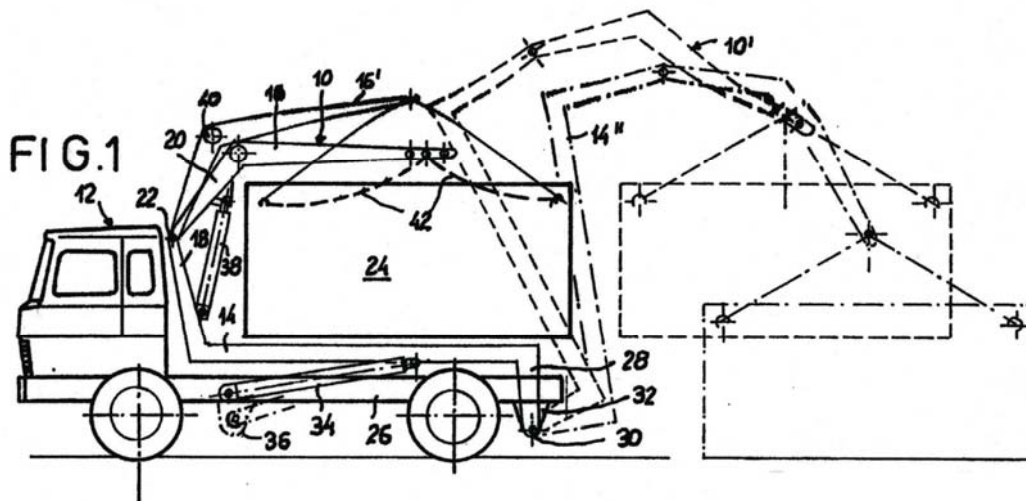


Die vorstehende Figur 3 des Streitgebrauchsmusters zeigt einen Absetzkipper nach Schutzanspruch 1 (ausgezogene Kontur der Arme) im Vergleich zu einem Absetzkipper mit geraden Armen (gestrichelte Kontur der Arme). Diese Darstellung lässt deutlich erkennen, dass die erfindungsgemäßen Arme 1 jeweils mit zwei entgegengesetzt gerichteten Abwinkelungen 6, 7 versehen sind, so dass bei nach hinten verschwenkten Armen das hintere Ende 3 jedes Armes in etwa parallel zum vorderen Ende 2 **nach oben versetzt** ist. Hierdurch erhöht sich der Freiraum unter den hinteren Enden 3 der beiden verschwenkten Arme, so dass das Rangieren

des Fahrzeugs in die Aufnahmeposition der Wechselbehälter 11 erleichtert ist. Es ist nämlich nicht mehr erforderlich, die nach hinten von der Ladefläche des Absetzkippers gerichteten Arme parallel zur Längsachse des Wechselbehälters auszurichten, da sich die hinteren Enden 3 der Arme nicht seitlich neben dem Wechselbehälter 11, sondern oberhalb seiner Kontur befinden. Somit können zB schräg zu den Armen abgestellte Wechselbehälter einfacher aufgenommen werden.

3. Der im Schutzanspruch 1 angegebene Absetzkipper ist unter Berücksichtigung des im Verfahren behandelten Standes der Technik schutzfähig.

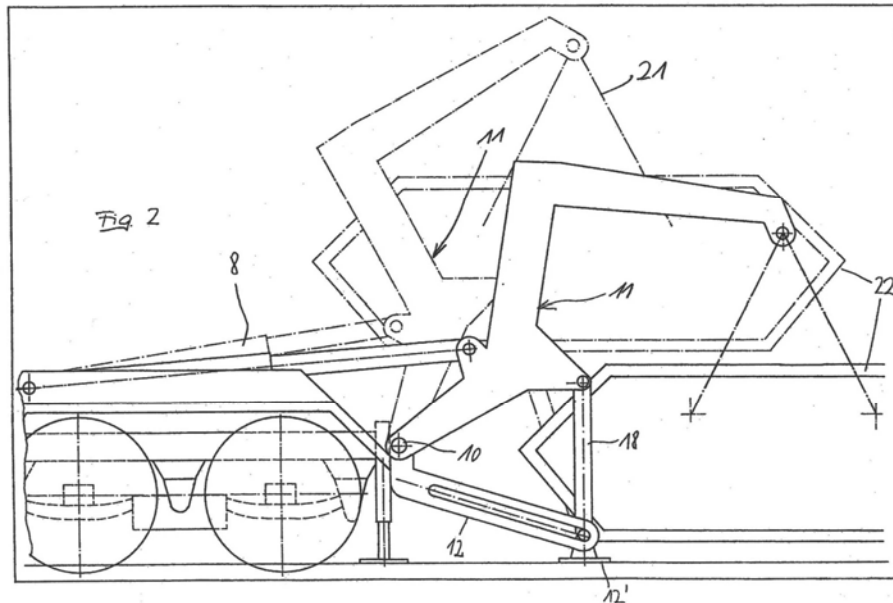
3.1 Der Absetzkipper ist gegenüber dem im Verfahren erörterten Stand der Technik neu. Dies ist bezüglich des verteidigten Schutzanspruchs 1 unbestritten.



Die Entgegenhaltung 8 (vgl. vorstehend wiedergegebene Fig 1 dieser Entgegenhaltung) betrifft einen Absetzkipper, mit dem sperrige Lasten wie überbreite Container auf- und abgeladen werden können. Der Container wird dabei in der Transportstellung nicht wie bei Absetzkippern allgemein üblich zwischen den Armen des Absetzkippers aufgenommen, sondern ragt über diese seitlich vor, um auch Lasten mit größerer Breite bis hin zur maximal zulässigen Gesamtbreite von Fahrzeu-

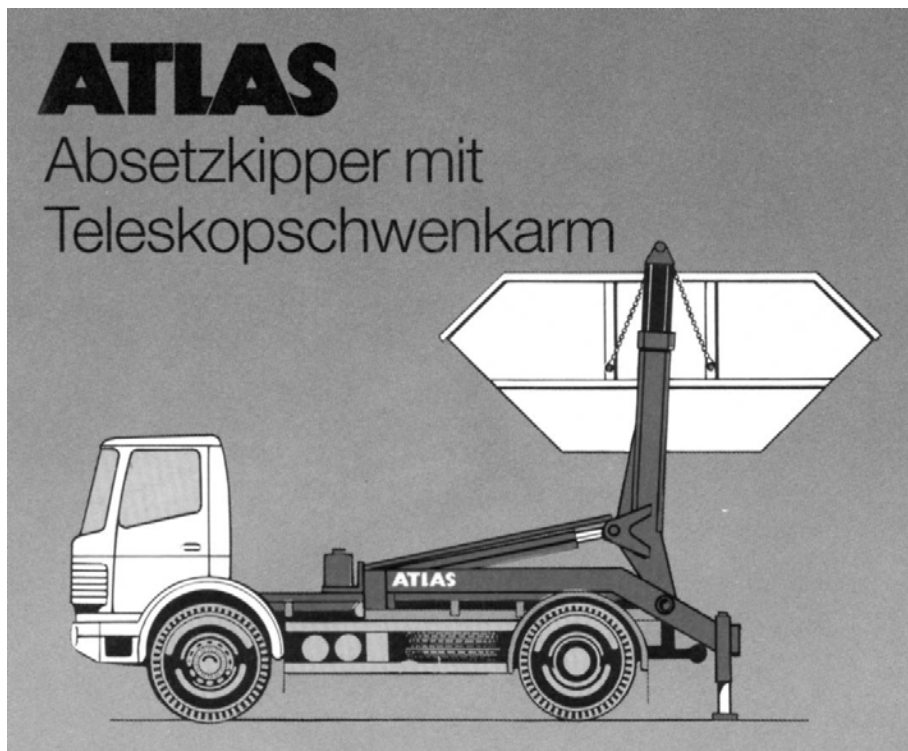
gen be- und entladen und transportieren zu können (aaO Sp 2, Z 11 bis 24). Um dies zu erreichen, bestehen bei diesem bekannten Absetzkipper die beiden Schwenkarme jeweils aus einem Hauptarm 14, 18, 28, an dessen Ende ein Zusatzarm 16 schwenkbar gelagert ist. Die Verschwenkung des Haupt- und des Zusatzarms erfolgt jeweils über einen Hydraulikzylinder 34 bzw 38 (aaO Sp 4, Z 18 bis 29). Am Ende des Zusatzarms ist ein Ladegeschrir zum Aufhängen des Containers befestigt. Haupt- und Zusatzarm weisen eine Vielzahl von Abwinkelungen auf, wobei der Hauptarm mit einem abwärtsweisenden Schenkel 28 unterhalb der Fahrzeugladefläche in einem Schwenklager 30 an einer nach unten weisenden Strebe 32 des Fahrzeugrahmens 26 schwenkbar gelagert ist (aaO Sp 4, Z 12 bis 17). Durch diese Gestaltung und eine entsprechende Verschwenkung von Haupt- und Zusatzarm wird erreicht, dass die beiden Armpaare von der Seite gesehen bei allen Positionen, die der Container einnimmt, außerhalb der Kontur des Containers angeordnet sind, so dass auch überbreite Container auf- und abgeladen werden können, bei denen der Container seitlich über die Arme vorsteht (aaO Sp 2, Z 41 bis 49). Dieser Zusammenhang ist auch ohne weiteres der vorstehend wiedergegebenen Fig 1 dieser Entgegenhaltung zu entnehmen, in der der Entladevorgang eines Containers und die entsprechende Verschwenkung der Arme schematisch dargestellt sind. Zunächst werden die Zusatzarme aus der Position 16 in die Position 16' angehoben, bis das Ladegeschrir auf jeder Seite des Containers gespannt ist. Dann werden die Haupt- und Zusatzarme unter Betätigung jeweils der beiden Hydraulikzylinder 34 und 38 über die dort gestrichelt und strichpunktiert dargestellten Positionen so lange nach hinten verschwenkt, bis der Container seinen Abstellplatz erreicht hat (aaO Sp 4, Z 64 bis Sp 5, Z 20).

Das Beanspruchte unterscheidet sich von der Lehre nach der Entgegenhaltung 8 durch die Merkmale 2.2, 5 bis 7 (genau zwei Abwinkelungen) und bezüglich des Merkmals 3 hinsichtlich der Längenveränderbarkeit der Arme.



Bei der Entgegenhaltung 6 (vgl die vorstehend wiedergegebene Figur 2 dieser Schrift) geht es darum, neben Containern auch Kabeltrommeln zu transportieren (aaO Sp 2, Z 44 bis 48). Da herkömmliche Absetzkipper bei einem Transport von Kabeltrommeln eine unzulässig große Gesamthöhe erreichen (aaO Sp 2, Z 29 bis 33), wird ein Fahrzeuganhänger mit niedrigerer Ladefläche vorgeschlagen. Zum Be- und Entladen des Fahrzeuganhängers sind nicht längenveränderbare Arme 11 vorgesehen, die unterhalb der Fahrzeugladefläche, durch Hydraulikzylinder 8 betätigbar, schwenkbar gelagert sind. Um beim Be- und Entladen ein Kippen des Fahrzeuganhängers zu vermeiden, sind die Arme 11 durch neben dem Container 22 liegende Stützbeine 12 zusätzlich abgestützt, die von ebenfalls neben dem Container liegenden und mit den Armen 11 verbundenen Hydraulikzylindern 18 betätigt werden.

Abgesehen davon, dass es sich bei der Entgegenhaltung 6 nicht um einen Absetzkipper sondern um einen Fahrzeuganhänger handelt, unterscheidet sich der beanspruchte Gegenstand hiervon noch durch die Merkmale 2.2, 5.1, 7. und bezüglich des Merkmals 3 hinsichtlich der Längenveränderbarkeit der Arme.



Die Entgegenhaltungen 10 und 11 (vgl. die vorstehend wiedergegebenen Fotos aus den Prospekten) betreffen Absetzkipper, deren Arme eine einfache Abwinkelung aufweisen. Bei nach hinten verschwenkten Armen ist die Abwinkelung nach

unten gerichtet. Die dort gezeigten Absetzkipper zeigen somit offensichtlich nicht die Merkmale 5.1, 5.2, 6, 6.1 und 7.

3.2 Der beanspruchte Absetzkipper beruht auf einem erfinderischen Schritt, da der Fachmann auch unter Berücksichtigung seines durchschnittlichen Fachwissens bei lediglich routinemäßiger Prüfung des Standes der Technik einen derartigen Absetzkipper nicht entwickeln konnte.

Auf dem hier angesprochenen Fachgebiet ist als Fachmann ein Diplom-Ingenieur der Fachrichtung Maschinenbau/Kraftfahrzeugtechnik mit Erfahrung in der Konstruktion von Absetzkippern tätig.

Mit der Erfindung soll ein Absetzkipper geschaffen werden, bei dem eine bessere Schwenkmöglichkeit der nach hinten von der Ladefläche weg über einem Wechselbehälter angeordneten Arme gegeben ist.

Bei den bekannten Absetzkippern liegen die Arme beim Be- und Entladen von Containern üblicherweise auf beiden Seiten neben dem Wechselbehälter. Eine Kollision der Arme mit dem abgestellten Wechselbehälter wird durch eine gerade Ausrichtung des Absetzkippers zum Wechselbehälter vermieden. Der gesamte Stand der Technik gibt keinen Hinweis, dass hier ein Problem zu sehen wäre. Der erfinderische Schritt setzt bereits bei der Problemstellung an, von diesem allgemein üblichen Ladevorgang abzuweichen und die Schwenkmöglichkeit der Arme **über** einem Wechselbehälter in Betracht zu ziehen und zu verbessern.

Der wesentliche Gedanke der Erfindung besteht darin, die beiden Arme jeweils mit zwei entgegengesetzt gerichteten Abwinkelungen zu versehen, so dass bei nach hinten verschwenkten Armen das hintere Ende jedes Arms in etwa parallel zum vorderen Ende **parallel nach oben versetzt** ist. Hierdurch erhöht sich der Freiraum unter den hinteren Enden der beiden verschwenkten Arme, so dass das Rangieren des Fahrzeugs in die Aufnahme position der Behälter erleichtert ist.



Außerdem können zB schräg zu den Armen abgestellte Behälter einfacher aufgenommen werden. Durch den Versatz und die Parallelanordnung des unteren (vorderen) zum oberen (hinteren) Arm wird dabei gewährleistet, dass sich das hintere Ende jedes Arms in geringem Abstand von der Oberseite des Containers befindet, so dass relativ kurze Lastaufnahmemittel (Ketten oder Seile) ausreichen. Außerdem ist es nicht mehr erforderlich, den Absetzkipper beim Aufladen eines Containers parallel zur Längsachse des abgestellten Wechselbehälters auszurichten, da sich das hintere Ende des Arms nicht seitlich neben dem Container, sondern oberhalb befindet. In der Ruhestellung der Arme – zB bei auf der Ladefläche abgestelltem Container – ergibt sich durch den Parallelversatz der Arme im Bereich ihrer Schwenkachse ein relativ großer Freiraum zur Ladefläche des Absetzkippers, der die Anordnung von Stützvorrichtungen erleichtert.

Hierzu bietet der Stand der Technik keine Anregung.

Die aus den Entgegenhaltungen 10 und 11 bekannten Absetzkipper weisen einfach abgewinkelte Arme auf, so dass die beim Streitgegenstand grundlegende Idee eines Parallelversatzes von Armteilen nach oben nicht vorliegt. Für eine Abwandlung dieser Gestaltung der Arme ist kein Anlass erkennbar. Vielmehr ist die einfach abgewinkelte Gestaltung der Arme seit Jahrzehnten bekannt und allgemein üblich, wie aus der mit den Entgegenhaltungen 10 und 11 übereinstimmenden Ausbildung der Arme bei den Absetzkippern gemäß der Entgegenhaltung 2 von 1965 und der Entgegenhaltung 3 von 1978 zu erkennen ist. Über diesen langen Zeitraum hinweg hat der Fachmann nicht erkannt, dass durch eine Vergrößerung des Freiraums über dem aufzunehmenden Container eine Vereinfachung der Handhabung möglich ist. Dies lässt deutlich erkennen, dass zum Auffinden der beanspruchten Lösung eine überROUTINEMÄßIGE Leistung erforderlich war.

Die Antragstellerin macht geltend, dass der Fachmann eine zweifache Abwinkelung der Arme vornehmen würde, wenn er den Anlenkungspunkt einfach abgewinkelter Arme nicht in Höhe der Ladefläche sondern unterhalb anordnen würde, wie

zB die Entgegenhaltung 8 zeige. Dem kann der Senat nicht folgen. Der Fachmann würde den nach unten weisenden Schenkel allenfalls so lang ausführen, dass die Verlagerung des Anlenkungspunktes nach unten ausgeglichen wäre. Eine solche Anregung könnte er von der Entgegenhaltung 8 erhalten, bei der der Schenkel 28 des Hauptarmes etwa diese Länge aufweist. Diese Maßnahme würde damit jedoch nicht zu einem vergrößerten Freiraum für die Arme über dem Wechselbehälter führen.

Die Entgegenhaltungen 8 und 6 führen jeweils vom Beanspruchten weg.

Die Entgegenhaltung 8 betrifft einen Absetzkipper, der für eine Sonderform von Containern entwickelt wurde. Die Container sind nämlich nicht so schmal, dass sie wie bei den üblichen Absetzkippern beim Beladen zwischen den Armen durchgeschwenkt werden, sondern sie besitzen Überbreite und stehen seitlich über die Arme vor. Daher ist fraglich, ob der Fachmann bei der Weiterentwicklung eines Absetzkippers für übliche Container diesen in Betracht ziehen würde.

Dies kann jedoch dahinstehen, da auch bei Berücksichtigung dieses bekannten Absetzkippers kein Weg zum beanspruchten Gegenstand führt. Denn diese Druckschrift lehrt, zweiteilige Schwenkarme mit zwei Schwenkachsen vorzusehen, die in Anpassung an die Außenkontur des überbreiten Containers mehrfach abgewinkelt sind. Die beiden Schwenkarme bestehen nämlich jeweils aus einem Hauptarm 14, 18, 28 und einem Zusatzarm 16. Haupt- und Zusatzarm sind durch eine Vielzahl von Abwinkelungen so gestaltet, dass die beiden Armpaare von der Seite gesehen bei allen Positionen, die der Container einnimmt, außerhalb der Kontur des Containers angeordnet sind, so dass auch überbreite Container auf- und abgeladen werden können, die seitlich über die Arme vorstehen. Entgegen der Begründung im angefochtenen Beschluss können die Zusatzarme nämlich nicht als Teil der "Angriffsorgane, mit denen Angriffspunkte eines Wechselbehälters erfassbar sind", angesehen werden. Denn wie der Figur 1 zu entnehmen ist, stellen nicht die Zusatzarme 16, sondern die dort als Ladegeschirr 42 bezeich-

neten Lastaufnahmemittel eine Verbindung zum Wechselbehälter her. Haupt- und Zusatzarme sind jeweils über den Hydraulikzylinder 38 zueinander verschwenkbar und bilden somit eine kinematische Einheit. Erst durch eine aufeinander abgestimmte Steuerung dieses Hydraulikzylinder 38 und des die Schwenkbewegung des Hauptarms bewirkenden Hydraulikzylinders 34 ist ein jederzeit kollisionsfreies Verschwenken des Containers möglich. Somit bewirken erst beide zusammen das Be- und Entladen von Containern, so dass auch beide zusammen als "Arme" im Sinne des Streitgebrauchsmusters anzusehen sind.

Bei der Entgegenhaltung 6 bilden die Arme 11 zusammen mit den Stützbeinen 12 und den Hydraulikzylindern 18 eine kinematische Einheit. Die Stützbeine 12 und die Hydraulikzylinder 18 sind unbedingt erforderlich, um beim Be- und Entladen ein Überkippen des Fahrzeuganhängers zu vermeiden. Die Stützbeine liegen beim Be- und Entladen neben dem Container. Auf einen Freiraum über dem Container kommt es somit offensichtlich nicht an. Es besteht daher kein Anlass für den Fachmann, diese Abstützung über die Stützbeine wegzulassen. Im übrigen würde dies der dort gegebenen Lehre vollständig widersprechen, da ein Überkippen des Fahrzeuganhängers nicht mehr zuverlässig vermieden wäre.

Anregungen in Richtung des beanspruchten Gegenstandes können auch von den von der Antragstellerin im Beschwerdeverfahren nicht mehr aufgegriffenen weiteren Entgegenhaltungen ausgehen, da alle keinen Absetzkipper mit zweifach abgewinkelten Armen zeigen, deren hinteres Ende parallel nach oben versetzt ist.

4. Die auf Schutzanspruch 1 zurückbezogenen Schutzansprüche 2 bis 5 betreffen vorteilhafte und nicht selbstverständliche Weiterbildungen des Gegenstandes nach Schutzanspruch 1 und werden von dessen Schutzfähigkeit mitgetragen.

5. Das Unterliegen der Antragsgegner im ersten Rechtszug bewertet der Senat mit 1/5, so dass die Antragstellerin mit den restlichen 4/5 der Verfahrenskosten jenes Rechtszuges zu belasten ist.

Die Quote der Kostenteilung ist nach dem Verhältnis zu bestimmen, in dem der gemeine Wert des Gebrauchsmusters nach der – in der Hauptsache bestätigten – Entscheidung verringert worden sei. Die von der Gebrauchsmusterabteilung beschlossene teilweise Löschung des Gebrauchsmusters stellt eine geringere Einschränkung dar, als die Gebrauchsmusterabteilung sie angenommen hat. Der Senat geht bei dieser Bewertung von dem unwidersprochen gebliebenen Vortrag der Antragsgegner aus, dass alle auf dem Markt angebotenen Absetzkipper mit "längenveränderbaren Enden" der Arme ausgerüstet sind, gleichgültig ob es sich um die Absetzkipper der Antragsgegner, um in Lizenz der Antragsgegner gefertigte Absetzkipper oder um von ihr als "Verletzungsgegenstände" bezeichnete Absetzkipper anderer Hersteller handelt. Ein nicht mit längenveränderbaren freien Enden der Arme versehener Absetzkipper, der ansonsten die Merkmale des angegriffenen Schutzanspruchs 1 aufweist, erscheint hiernach als nicht wettbewerbsfähig und damit kaum verkäuflich.

Die Billigkeit erfordert keine andere Entscheidung.

6. Die Kostenentscheidung hinsichtlich des zweiten Rechtszuges beruht auf § 18 Abs 2 GebrMG in Verbindung mit § 84 Abs 2 PatG und § 92 Abs 1, § 97 Abs 1 ZPO. Die Antragsgegner haben gegen den Beschluss der Gebrauchsmusterabteilung I ohne konkrete Antragstellung Beschwerde eingelegt, so dass dieser Beschluss insgesamt angegriffen wurde und ihre Beschwerde auch gegen die teilweise Löschung des Gebrauchsmusters gerichtet war. Im weiteren Verlauf des Verfahrens haben sie jedoch allein eine Abänderung des Beschlusses im Kostenpunkt beantragt. Damit haben sie die gegen den gesamten Beschluss gerichtete Beschwerde teilweise zurückgenommen, da sie das Gebrauchsmuster lediglich noch in dem von der Gebrauchsmusterabteilung bestätigten Umfang verteidigen. Die teilweise Rücknahme der Beschwerde ist bei der Kostenentscheidung zu berücksichtigen (§ 269 Absatz 3 Satz 2 ZPO). Im übrigen aber haben die Antragsgegner im zweiten Rechtszug obsiegt, während die Antragstellerin unterlegen ist.

Die Billigkeit erfordert keine andere Entscheidung.

Goebel

Küstner

Bülskämper

Pr