



BUNDESPATENTGERICHT

9 W (pat) 315/03

(AktENZEICHEN)

Verkündet am
7. Dezember 2005

...

BESCHLUSS

In der Einspruchssache

betreffend das Patent 197 28 774

...

...

hat der 9. Senat (Technischer Beschwerdesenat) des Bundespatentgerichts auf die mündliche Verhandlung vom 7. Dezember 2005 unter Mitwirkung des Vorsitzenden Richters Dipl.-Ing. Petzold sowie der Richter Dr. Fuchs-Wisseemann, Dipl.-Ing. Bork und Dipl.-Ing. Reinhardt

beschlossen:

Das Patent wird widerrufen.

G r ü n d e

I.

Das Deutsche Patent- und Markenamt hat nach Prüfung das am 5. Juli 1997 angemeldete Patent mit der Bezeichnung

„Tragrahmen für ein Kraftfahrzeug, insbesondere für einen Nutzkraftwagen“

erteilt. Gegen die Patenterteilung richtet sich der Einspruch. Er ist gestützt auf die im Erteilungsverfahren nicht berücksichtigte US-PS 2 603 506. Durch diese Druckschrift i. V. m. dem einschlägigen Fachwissen eines Durchschnittsfachmannes erachtet die Einsprechende auch das abschließend nur noch beschränkt verteidigte Streitpatent für nahe gelegt. Sie beantragt,

das Patent zu widerrufen.

Die Patentinhaberin beantragt,

das Patent mit folgenden Unterlagen beschränkt aufrechtzuerhalten:

- Patentansprüche 1 bis 6, eingegangen am 28. November 2005,
 - Beschreibung Sp. 1 und 2 mit drei Seiten Einfügungen, eingegangen am 29. März 2005,
 - Beschreibung Sp. 3 und 4,
 - Zeichnungen Figuren 1 bis 3,
- jeweils wie erteilt,

hilfsweise,

das Patent mit folgenden Unterlagen beschränkt aufrechtzuerhalten:

- Patentansprüche 1 bis 5, als Hilfsantrag eingereicht in der mündlichen Verhandlung am 7. Dezember 2005,
- im Übrigen mit Unterlagen wie Hauptantrag mit der Maßgabe, dass in der Beschreibung Sp. 2 der Absatz [0010] gestrichen wird.

Sie tritt dem Einspruchsvorbringen in allen Punkten entgegen. Nach ihrer Meinung ist der streitpatentgemäße Tragrahmen nach Haupt- und Hilfsantrag neu und durch den Stand der Technik nicht nahe gelegt.

Der geltende Patentanspruch 1 gemäß Hauptantrag lautet:

Tragrahmen für ein Kraftfahrzeug, insbesondere für einen Nutzkraftwagen, mit zwei in Fahrzeuglängsrichtung parallel zueinander verlaufenden Rahmenlängsträgern, die in mehrere, in Fahrzeuglängsrichtung aneinanderschließende Längsträgerabschnitte unterteilt sind, wobei jeweils ein vorderer Längsträgerabschnitt und ein hinterer Längsträgerabschnitt in gemeinsamer Flucht zueinander beabstandet und durch einen hochgesetzten Längsträgerabschnitt miteinander verbunden sind, und wobei die hochgesetzten Längsträgerabschnitte jeweils als einstückige Rahmen-

längsbrücken gestaltet sind, die zumindest in ihren die vorderen und hinteren Längsträgerabschnitte in Fahrzeughochrichtung überragenden Bereichen in Fahrzeugquerrichtung versetzt zu den Längsträgerabschnitten angeordnet sind,

dadurch gekennzeichnet,

dass jeweils vorderer und hinterer Längsträgerabschnitt (1, 2) durch den hochgesetzten Längsträgerabschnitt zur Halterung einer Achsanordnung (3) des Kraftwagens miteinander verbunden sind und die zur Halterung der Achsanordnung (3) vorgesehenen hochgesetzten Längsträgerabschnitte jeweils als einstückige Rahmenlängsbrücken (4) gestaltet sind, die zumindest in ihren die vorderen und hinteren Längsträgerabschnitte in Fahrzeughochrichtung überragenden Bereichen zur Fahrzeugmitte hin in Fahrzeugquerrichtung versetzt zu den Längsträgerabschnitten (1, 2) angeordnet sind und Aufnahmen (6) zur Halterung von Funktionselementen (10) der Achsanordnung (3) aufweisen.

Die geltenden Patentansprüche 2 bis 6 sind auf diesen Patentanspruch 1 rückbezogen.

Der geltende Patentanspruch 1 gemäß Hilfsantrag lautet (*Änderungen gegenüber dem Hauptantrag kursiv dargestellt*):

Tragrahmen für ein Kraftfahrzeug, insbesondere für einen Nutzkraftwagen, mit zwei in Fahrzeuglängsrichtung parallel zueinander verlaufenden Rahmenlängsträgern, die in mehrere, in Fahrzeuglängsrichtung aneinanderschließende Längsträgerabschnitte unterteilt sind, wobei jeweils ein vorderer Längsträgerabschnitt und ein hinterer Längsträgerabschnitt in gemeinsamer Flucht zueinander beabstandet und durch einen hochgesetzten Längsträgerabschnitt miteinander verbunden sind, und wobei die hochgesetzten Längsträgerabschnitte jeweils als einstückige Rahmenlängsbrücken gestaltet sind, die zumindest in ihren die vorderen und hin-

teren Längsträgerabschnitte in Fahrzeughochrichtung überragenden Bereichen in Fahrzeugquerrichtung versetzt zu den Längsträgerabschnitten angeordnet sind,

dadurch gekennzeichnet,

dass jeweils vorderer und hinterer Längsträgerabschnitt (1, 2) durch den hochgesetzten Längsträgerabschnitt zur Halterung einer Achsanordnung (3) des Kraftwagens miteinander verbunden sind und die zur Halterung der Achsanordnung (3) vorgesehenen hochgesetzten Längsträgerabschnitte jeweils als einstückige Rahmenlängsbrücken (4) gestaltet sind, die zumindest in ihren die vorderen und hinteren Längsträgerabschnitte in Fahrzeughochrichtung überragenden Bereichen zur Fahrzeugmitte hin in Fahrzeugquerrichtung versetzt zu den Längsträgerabschnitten (1, 2) angeordnet sind und Aufnahmen (6) zur Halterung von Funktionselementen (10) der Achsanordnung (3) aufweisen, *wobei die Rahmenlängsbrücken (4) jeweils als Schmiede- oder Gussteil gestaltet sind.*

Die geltenden Patentansprüche 2 bis 5 gemäß Hilfsantrag sind auf diesen Patentanspruch 1 rückbezogen.

II.

Der Einspruch ist zulässig. Er hat in der Sache Erfolg.

1. Zulässigkeit

Die gemäß Haupt- und Hilfsantrag geltenden Patentansprüche sind unbestritten zulässig. Sie ergeben sich jeweils ohne weiteres aus den erteilten Patentansprüchen 1 bis 6, die unbestritten auf die Ursprungsoffenbarung zurückgehen.

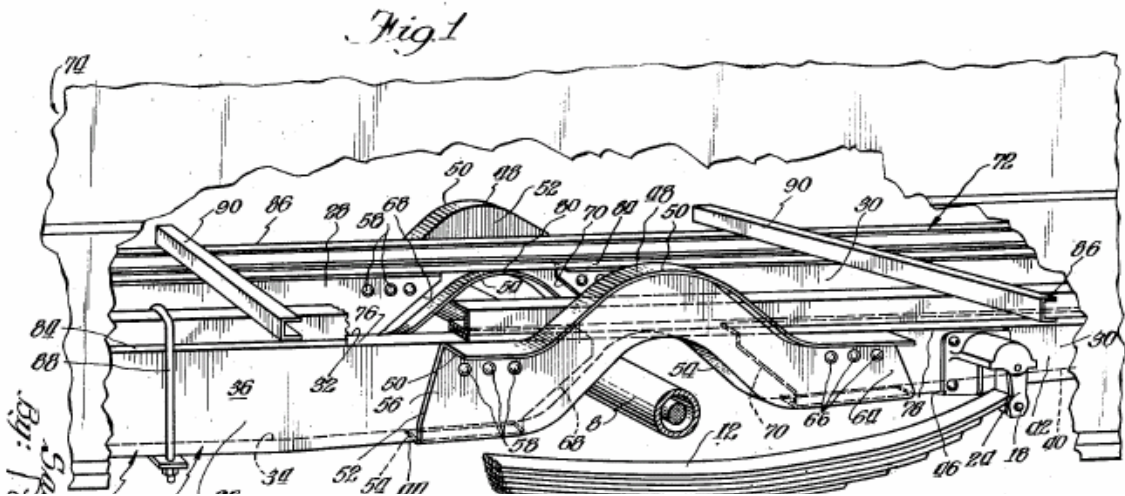
2. Patentfähigkeit

Der jeweils gewerblich anwendbare Tragrahmen für ein Kraftfahrzeug gemäß Patentanspruch 1 des Haupt- und Hilfsantrages ist zweifellos neu, denn Aufnahmen zur Halterung von Funktionselementen der Achsanordnung an den Rahmenlängsbrücken eines Tragrahmens zeigt der in Betracht gezogene Stand der Technik nicht. In Kenntnis des aus der US-PS 2 603 506 bekannten Tragrahmens bedurfte es für einen Durchschnittsfachmann jedoch keiner erfinderischen Tätigkeit, um zu den jeweils beanspruchten Tragrahmen zu gelangen.

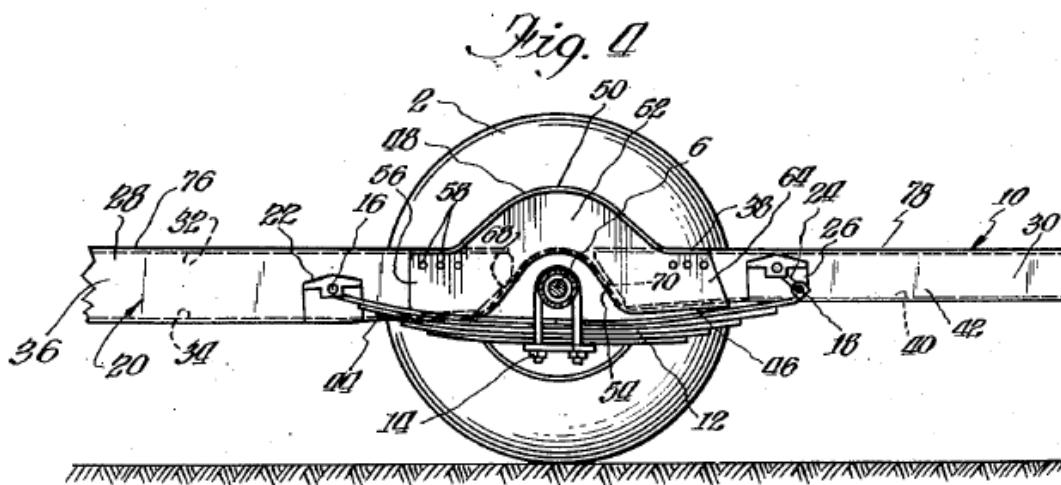
Als Durchschnittsfachmann legt der Senat seiner nachfolgenden Bewertung einen Maschinenbauingenieur zugrunde, der bei einem Nutzfahrzeughersteller oder -zulieferer mit der Tragrahmen- bzw. Fahrgestellkonstruktion befasst ist und über entsprechende mehrjährige Berufserfahrung verfügt.

a) Zum Hauptantrag:

Die US-PS 2 603 506 offenbart einen besonders niedrigen Tragrahmen 10 für einen Nutzkraftwagen, vgl. insb. Sp. 1 Abs. 1. Dieser Tragrahmen 10 umfasst zwei in Fahrzeuginnenrichtung parallel zueinander verlaufende Rahmenlängsträger 20, die in mehrere, in Fahrzeuginnenrichtung aneinander schließende Längsträgerabschnitte unterteilt sind, vgl. insb. Figuren 1 bis 3. Dabei sind jeweils ein vorderer Längsträgerabschnitt 28 und ein hinterer Längsträgerabschnitt 30 in gemeinsamer Flucht zueinander beabstandet und durch einen sinusförmig gebogenen Längsträgerabschnitt 48 miteinander verbunden, vgl. insb. Sp. 3 Z. 17 bis 21 i. V. m. nachstehender Fig. 1.



In ihren die vorderen und hinteren Längsträgerabschnitte 28, 30 überragenden Bereichen sind die Längsträgerabschnitte 48 in Fahrzeugquerrichtung nach außen versetzt zu den Längsträgerabschnitten 28, 30 angeordnet, vgl. insb. Sp. 3 Z. 20 bis 32 i. V. m. Fig. 1. Durch die Längsträgerabschnitte 48 sind die jeweils vorderen und hinteren Längsträgerabschnitte 28, 30 miteinander verbunden und zur Halterung eines Achsgehäuses 8 des Kraftwagens durch Blattfedern 12 vorgesehen, vgl. insb. Fig. 1. Die Längsträgerabschnitte 48 sind jeweils als einstückige Rahmenlängsbrücken gestaltet, vgl. insb. Sp. 3 Z. 20 bis 25 i. V. m. Fig. 1. Sie überragen mit ihrem mittleren oberen Bereich 50 die vorderen und hinteren Längsträgerabschnitte 28, 30 in Fahrzeughochrichtung, vgl. insb. nachstehende Fig. 4.



In Übereinstimmung mit dem Vortrag der Patentinhaberin in der mündlichen Verhandlung betreffen die beiden verbleibenden Unterschiede des beanspruchten gegenüber dem vorbekannten Tragrahmen die Anordnung und die Ausgestaltung der verbindenden Längsträgerabschnitte bzw der Rahmenlängsbrücken.

Bei dem vorbekannten Tragrahmen sind die Anschlussbereiche der einstückigen Rahmenlängsbrücken von außen an den Längsträgerabschnitten angeordnet während die Rahmenlängsbrücken nach dem Streitpatent auf der anderen Seite der Längsträgerabschnitte, also zur Fahrzeugmitte hin versetzt an den Längsträgerabschnitten befestigt sind, wie Fig. 2 der Streitpatentschrift zeigt.

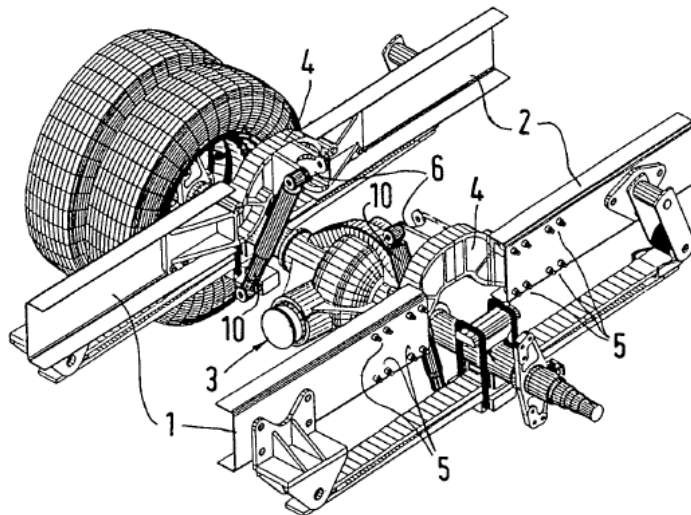
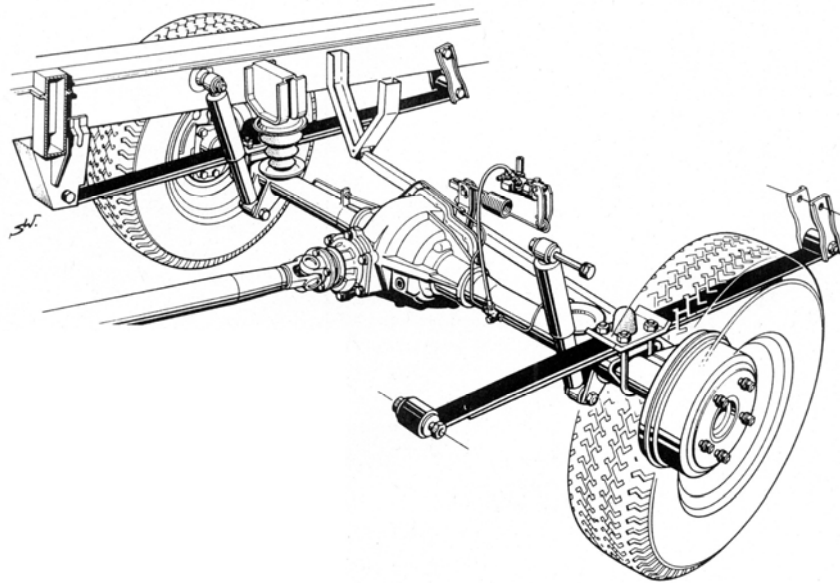


Fig. 2

In der US-PS 2 603 506 ist als Grund für den seitlichen Versatz der Rahmenlängsbrücken 48 nach außen angegeben, dass dadurch eine durchgängige Auflage der Unterseite des Aufbaurahmens 72 auf den Längsholmen 20 des Fahrgestells nicht beeinträchtigt wird, vgl. insb. Sp. 3 Z. 52 bis 61 i. V. m. Fig. 1. Unter Beachtung dieser Prämisse eröffnet die vorbekannte Lehre dem um ein fachgerechtes Verständnis bemühten Durchschnittsfachmann grundsätzlich einen Gestaltungsspielraum zur versetzten Anordnung der Rahmenlängsbrücken beiderseits der Längsträgerabschnitte, den er im Rahmen gewöhnlicher Anpassungsmaßen unter Anwendung seines handwerklichen Wissens und Könnens nutzen kann. Jeweils ab-

hängig von den vorliegenden sonstigen konstruktiven Gegebenheiten, etwa der Aufnahme eines bestimmten Aufbaus oder einer bestimmten Achse, gibt die US-PS 2 603 506 es dem Durchschnittsfachmann an die Hand, bedarfsweise die Rahmenlängsbrücken auch nach innen versetzt anzuordnen, sofern dabei eine durchgängige Auflagefläche für den Aufbaurahmen verfügbar bleibt.

Bei dem in Rede stehenden Tragrahmen sind an den einstückigen Rahmenlängsbrücken keine Aufnahmen zur Halterung von Funktionselementen der Achsanordnung vorgesehen, während die streitpatentgemäßen Rahmenlängsbrücken derartige Aufnahmen aufweisen. Diese Ausgestaltung der Rahmenlängsbrücke eines Niederflurrahmens verkörpert nach Auffassung des erkennenden Senats allerdings nur eine handwerkliche Maßnahme. Aus seinem einschlägigen Fachwissen ist dem Durchschnittsfachmann zum Anmeldezeitpunkt des Streitpatents nämlich geläufig, dass die bei weniger starken Blattfederpaketen zusätzlich erforderlichen Funktionselemente einer Achsanordnung, wie z. B. Stoßdämpfer, Gummifedern, Stabilisatoren etc., innen an den Längsholmen eines Fahrzeugrahmens über entsprechende Aufnahmen befestigt werden. Als ein Beispiel für dieses in vielen Fachbüchern dokumentierte Fachwissen hat der Senat in der mündlichen Verhandlung auf das Fachbuch „Fahrwerktechnik, Band 1. Konstruktion und Kinematik der Radaufhängungen“ von J. Reimpell, 4. Auflage 1978, insb. S. 305 Bild 3.2./4b (nachstehend) hingewiesen.



Wenn der Durchschnittsfachmann die durchaus übliche Aufgabe gestellt bekommt, in Verbindung mit einer weniger starken Blattfeder einen Stoßdämpfer bei der eingangs erläuterten Rahmenbauweise nach der US-PS 2 603 506 zu integrieren, muss er diesen Stoßdämpfer funktionsnotwendig ausgehend vom Achsgewölbe oberhalb am Rahmenlängsträger abstützen. Dort befindet sich die Rahmenlängsbrücke, an welcher er demzufolge eine entsprechende Aufnahme für den Stoßdämpfer vorsehen wird. Dass die Rahmenlängsbrücken dabei zur Aufnahme der zusätzlich eingetragenen Kräfte ausreichend dimensioniert werden müssen, versteht sich von selbst.

Dagegen wendet die Patentinhaberin ein, aufgrund der nach innen U-förmigen Gestalt der Längsträgerabschnitte 28 und 30 nach der US-PS 2 603 506 sei dort die Anbringung einer Rahmenlängsbrücke 48 mit Z-förmigem Querschnitt nicht möglich. Außerdem sei die Rahmenlängsbrücke ein besonders geschwächter Knickbereich des Rahmenlängsträgers, in welchen möglichst keine Fahrwerkskräfte einzuleiten seien. Dem vermag der Senat nicht zu folgen. Bei der Auswertung der Offenbarung einer Druckschrift ist darauf abzustellen, was ihr ein unvoreingenommener Durchschnittsfachmann am Anmeldetag des Streitpatents entnimmt. Das Ausführungsbeispiel einer Druckschrift hat regelmäßig keine beschränkende Wirkung etwa im Sinne einer Konstruktionszeichnung, sondern eher eine prinzipi-

elle, erläuternde Bedeutung. Deshalb kann es eine fachgerechte Auswertung nicht bei der zur Kenntnisnahme der dargestellten konstruktiven Ausgestaltung des Tragrahmens der US-PS 2 603 506 belassen, sondern muss vielmehr das insgesamt vermittelte Prinzip erkennen. Das betrifft im vorliegenden Fall in erster Linie eine Niederflurrahmenkonstruktion, welche durch den seitlichen Versatz der Rahmenlängsbrücken für den oberhalb angeordneten Fahrzeugaufbau eine durchgehende Auflagefläche auf den Fahrzeuglängsrahmen zur Verfügung stellt, vgl. insb. Sp. 1 Z. 55 bis Sp. 2 Z. 6. Um dieses Konstruktionsprinzip auch bei anderen Längsträgerquerschnitten anzuwenden, wie beispielsweise bei dem in „Fahrwerktechnik, Band 1. Konstruktion und Kinematik der Radaufhängungen“ a. a. O. dargestellten Doppel-L-Querschnitt der Längsträger, bedarf es allenfalls noch handwerklicher Anpassungen, jedoch keiner erfinderischen Tätigkeit.

Dem allgemeinen Teil der Beschreibung der US-PS 2 603 506 ist zudem ausdrücklich entnehmbar, dass die darin offenbarten Rahmenlängsbrücken eine kompakte Verbindung von großer Dauerfestigkeit darstellen, vgl. insb. Sp. 1 Z. 48 bis 50. Im Gegensatz zur Auffassung der Patentinhaberin bieten sie sich deshalb für die Einleitung von Fahrwerkskräften geradezu an.

Mithin ist der geltende Patentanspruch 1 nicht bestandsfähig. Mit ihm fallen die rückbezogenen Patentansprüche 2 bis 6.

b) Zum Hilfsantrag:

Der streitpatentgemäße Tragrahmen gemäß geltendem Patentanspruch 1 beruht ebenfalls nicht auf einer erfinderischen Tätigkeit.

Hinsichtlich der im geltenden Patentanspruch 1 inhaltsgleichen Merkmale des beanspruchten Tragrahmens gelten die im vorstehenden Abschnitt 2a gemachten Ausführungen gleichermaßen.

Das einzige hinzugefügte Merkmal betrifft die Ausgestaltung der Rahmenlängsbrücken als Schmiede- oder Gussteil. Eine in jedem Fall erforderliche ausreichende Dimensionierung der Rahmenlängsbrücke zählt zu den üblicherweise von dem eingangs definierten Durchschnittsfachmann zu erwartenden Tätigkeiten. Sollte es sich dabei erweisen, dass ein üblicher Konstruktionsstahl in Form eines Blechpress- oder -biegeteils die an den Brückenteilen auftretenden Maximalkräfte nicht mit der nötigen Sicherheit aufnehmen kann, wird der Durchschnittsfachmann in nächstliegender Weise die Ausbildung der Rahmenlängsbrücken als Schmiede- oder Gussteil in Erwägung ziehen, um die notwendige Stabilität und/oder Festigkeit zu erreichen. Dies ist Bestandteil seiner üblichen Konstruktionstätigkeit, damit geht regelmäßig keine erfinderische Tätigkeit einher.

Mithin ist der geltende Patentanspruch 1 ebenfalls nicht bestandsfähig. Mit ihm fallen die rückbezogenen Patentansprüche 2 bis 5.

Petzold

Dr. Fuchs-Wisseemann

Bork

Reinhardt

Ko