



# BUNDESPATENTGERICHT

9 W (pat) 332/05

---

(Aktenzeichen)

## BESCHLUSS

In der Einspruchssache

betreffend das Patent 198 06 112

...

hat der 9. Senat (Technischer Beschwerdesenat) des Bundespatentgerichts am 12. März 2008 unter Vorsitz des Richters Dipl.-Ing. Bülskämper sowie unter Mitwirkung des Richters Dipl.-Ing. Bork, der Richterin Friehe und des Richters Dipl.-Ing. Reinhardt

beschlossen:

Das Patent wird widerrufen.

## **G r ü n d e**

### **I.**

Gegen das am 14. Februar 1998 angemeldete und am 18. November 2004 veröffentlichte Patent mit der Bezeichnung

**"Regelung eines Heizgeräts mit Sollwertvorgabe im Steuergerät einschließlich Anordnung des Heizgeräts mit Regelschaltung"**

ist von der W... AG Einspruch erhoben worden.

Die Einsprechende ist der Meinung, der Gegenstand des erteilten Patentanspruchs 1 sei gegenüber dem Stand der Technik nicht patentfähig. Hierzu zieht sie u. a. die Druckschriften DE 93 08 954 U1 und WO 96/33 880 A1 in Betracht.

Sie stellt den Antrag, das Patent in vollem Umfang zu widerrufen.

Die Patentinhaberin beantragt Entscheidung nach Aktenlage. In der Sache hat sie sich nicht geäußert.

Der einzige Patentanspruch (Patentanspruch 1) lautet:

*„Anordnung eines Heizgeräts, welches folgende Merkmale in Kombination aufweist:*

- a) ein Heizgerät (1), welches ein Fahrzeugzusatzheizgerät ist,*
- b) ein elektronisches Steuergerät (7),*
- c) ein Stationärteil (3), welches mit dem elektronischen Steuergerät (7) verbunden ist,*
- d) eine mobiles Bedienteil (4), welches vom Stationärteil (3) entfernt ist,*
- e) eine drahtlose bidirektionale Funkschaltverbindung zwischen dem Stationärteil (3) und dem entfernten, mobilen Bedienteil (4), wobei Stationärteil (3) und Bedienteil jeweils Sender und Empfänger aufweisen,*
- f) eine Regelungsanordnung für das Heizgerät (1) mit einer Sollwertvorgabe der zu regelnden Temperatur oder einer zumindest zeitweise über einen bestimmten Betriebszeitraum festen Heizleistung,*
- g) der Stationärteil (3) ist über einen ohnehin im Fahrzeug vorhandenen Kabelbaum (2) mit dem Steuergerät (7) zwecks Datenübermittlung leitungsverbunden,*
- h) über den Kabelbaum (2) ist der Sollwert der Temperatur oder der Sollwert der bestimmten, zumindest zeitweise festen Heizleistung direkt als Digitalwert unter Verwendung eines ohnehin vorhandenen Diagnose-Steuerprogramms ("Diagnoseprotokoll") des Heizgeräts (1) übertragbar,*
- i) eine Schnittstelle (S) für externe Test- und Prüfgeräte,*
- j) die Schnittstelle (S) ist mit dem Kabelbaum (2) verbunden, und*
- k) auch der Stationärteil (3) ist in den Kabelbaum (2) des Heizgeräts (1) miteingebunden."*

## II.

Die Zuständigkeit des Bundespatentgerichts ist durch PatG § 147 Abs. 3 Satz 1 a. F. begründet.

Der Einspruch ist zulässig. Er hat Erfolg durch den Widerruf des Patents.

1. Das Patent betrifft eine Anordnung eines Heizgeräts mit einem Stationärteil und einem mobilen Bedienteil sowie einer Regelungsanordnung für das Heizgerät mit einer Sollwertvorgabe der zu regelnden Temperatur oder einer zumindest zeitweise über einen bestimmten Betriebszeitraum festen Heizleistung.

Das dem Patent zugrundeliegende und mit der Aufgabe formulierte technische Problem sieht die Patentinhaberin darin,

*aufbauend auf bekannten Heizgeräten eine Anordnung eines Heizgeräts bereit zu stellen, welche aus wenigen Bauteilen einfach aufgebaut ist und insbesondere mit großer Regelgenauigkeit betrieben werden kann.*

Dieses Problem soll durch die Anordnung eines Heizgeräts mit den im erteilten Patentanspruch 1 angegebenen Merkmalen gelöst werden.

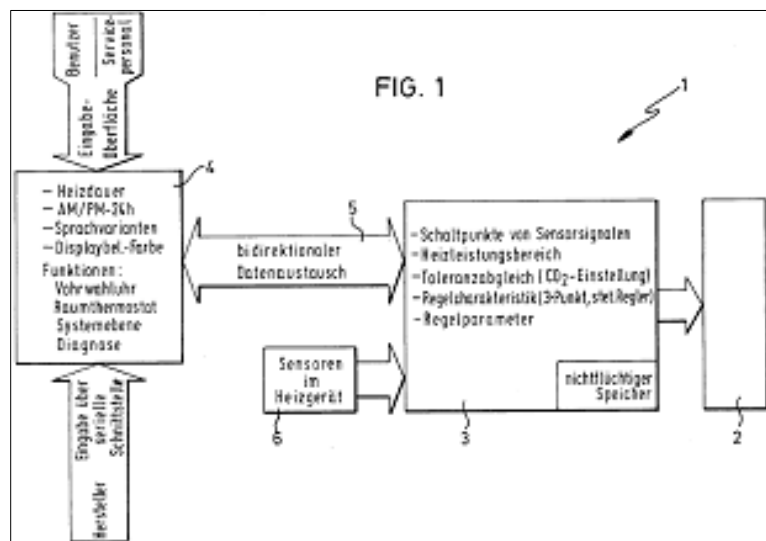
2. Die Anordnung eines Heizgeräts nach dem Patentanspruch 1 mag gewerblich anwendbar und auch neu gegenüber dem in Betracht gezogenen Stand der Technik sein. Sie beruht aber nicht auf einer erfinderischen Tätigkeit.

Als Durchschnittsfachmann nimmt der Senat einen Ingenieur der Fachrichtung Maschinenbau an, der bei einem Hersteller von Kraftfahrzeug-Heizeinrichtungen mit der Entwicklung und Konstruktion von Steuerungen für derartige Heizeinrichtungen befasst ist und auf diesem Gebiet über mehrjährige Berufserfahrung ver-

fügt. Dieser Fachmann hat zudem regelmäßige Berührung mit dem Fachgebiet der Kraftfahrzeugelektronik. Denn mit dieser wird die Steuerung/Regelung aller Aggregate des Fahrzeugs für sich bestimmt und auch deren Zusammenwirken koordiniert, wobei selbstverständlich auch die Steuerung für das Heizgerät darin einzubinden ist.

Aus der DE 93 08 954 U1 ist ein Steuersystem für Fahrzeugzusatzeinrichtungen bekannt (Seite 1, 1. Absatz; vgl. hier wiedergegebene Figur 1). Als Fahrzeugzusatzeinrichtung kann insbesondere eine Fahrzeugzusatzheizung vorgesehen sein (Seite 4, 2. Absatz). Die DE 93 08 954 U1 beschreibt somit eine Anordnung eines Heizgeräts, welches ein Fahrzeugzusatzheizgerät 2 ist (Merkmal a). Das Heizgerät 2 ist mit einem elektronischen Steuergerät (Stuereinrichtung 3; o. g. Merkmal b) sowie mit einer Uhr 4 versehen, die als Einrichtung zur Entgegennahme von eingegebenen Werten

zur Ein- und Verstellung von Systemparametern der Zusatzheizung ausgebildet ist (Seite 2, 3. Absatz). Diese Uhr ist stationär im Fahrzeug eingebaut und leitet die eingegebenen Werte über eine bidirektionale Datenleitung 5 zur Stuereinrichtung 3.



Sie stellt demnach ein Stationärteil im Sinne des Merkmals c dar. Für die Eingabe der Werte durch einen Benutzer weist die Uhr ein Tastenfeld auf (Seite 3, 4. Absatz; Seite 6, 3. Zeile von unten bis Seite 7, Zeile 1).

In der Stuereinrichtung 3 ist ferner eine Regelungsanordnung enthalten, wobei eine Sollwertvorgabe u. a. der Heizleistung und -dauer möglich ist (Seite 4, 2. Absatz; Seite 5, letzter Absatz bis Seite 6, Zeile 3; Figur 1). Dass auch eine Sollwertvorgabe der zu regelnden Temperatur vorgesehen sein kann, ist von dem Fach-

mann deshalb ohne Weiteres mitlesbar, weil ein Ist-Temperatursensor 6 mit der Steuereinrichtung 3 verbunden ist (Seite 5, Absatz 3). Abgesehen davon ist die Vorgabe einer Soll-Temperatur - z. B. der Innenraumtemperatur - eine bei derartigen Heizgeräten an sich selbstverständliche Maßnahme. Somit ergibt sich dem Fachmann aus der DE 93 08 954 U1 auch das Merkmal f.

Die bidirektionale Datenleitung 5 zwischen Stationärteil (Uhr 4) und Steuereinrichtung 3 ist gewöhnlich in Form eines Kabels realisierbar und wird vom Fachmann deshalb als Kabelbaum mitgelesen. Dass dieser Kabelbaum „ohnehin im Fahrzeug vorhanden“ ist, ergibt sich für den Fachmann ohne Weiteres aus den zur Einsetzbarkeit und Anwendbarkeit des Steuersystems gemachten Erläuterungen. Denn danach ist das vorbekannte Steuersystem derart ausgestaltet, dass es für Fahrzeugzusatzeinrichtungen unterschiedlicher Art einsetzbar und auf den jeweils bestimmungsgemäßen Anwendungszweck abstimmbare ist. Die für den gewählten Anwendungszweck notwendigen Parametereinstellungen und/oder -verstellungen lassen sich dabei an „Ort und Stelle“ vornehmen (Seite 3, Zeilen 4-13; Seite 7, 5. bis 1. Zeile von unten). Die Uhr wird dabei als eine mehrere Systemebenen umfassende Eingabeeinrichtung genutzt, um eine möglichst universelle Nutzung des Steuersystems für die unterschiedlichen Anwendungszwecke zu erzielen (Seite 4, letzter Absatz). Daraus vermag der Fachmann ohne Weiteres abzuleiten, dass das Steuersystem beispielsweise Teil einer stets gleichen Grundausrüstung bei der Herstellung eines Fahrzeugs sein kann (z. B. serienmäßig), wobei ein so ausgerüstetes Fahrzeug dann zu einem späteren Zeitpunkt in der Endausstattung mit der je nach Kundenwunsch speziellen Zusatzeinrichtung versehen werden kann. Auf diese Weise ist der Kabelbaum (Datenleitung 5) bei der Installation der Zusatzeinrichtung, im vorliegenden Fall Zusatzheizung, schon „ohnehin im Fahrzeug vorhanden“. Somit ergibt sich dem Fachmann aus den Angaben der DE 93 08 954 U1 auch eine Ausgestaltung des Heizgeräts im Sinne des Merkmals g.

Die Übertragung der Sollwerte im Digitalformat wird dem Fachmann durch die Angaben zum Aufbau des Steuersystems vermittelt. So weist die Uhr 4 eine serielle Schnittstelle auf, die bekanntermaßen Daten bzw. Signale in digitaler Form über-

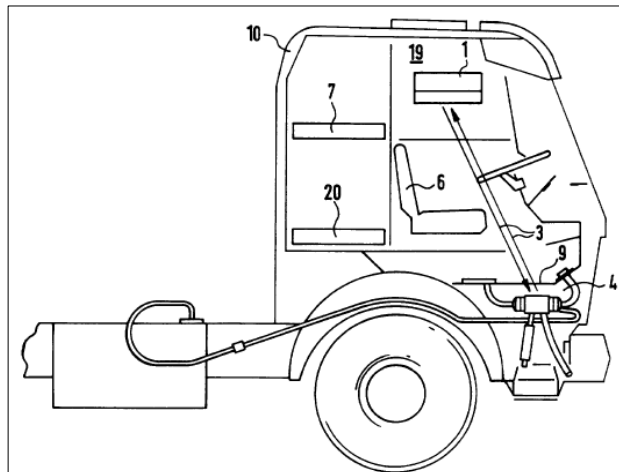
trägt. An diese Schnittstelle ist zudem eine Diagnoseeinrichtung als externes Test- und Prüfgerät anschließbar (Seite 6, vorletzter und letzter Absatz; Merkmal i). Bei solchen am Anmeldetag üblichen Diagnoseeinrichtungen wurde die Kommunikation zwischen der Diagnoseeinrichtung und den einzelnen Steuergeräten im Fahrzeug aber bereits durch Übertragung der Daten und Signale in digitaler Form vorgenommen. Diese Tatsache muss dem hier zuständigen Fachmann aufgrund seiner oben beschriebenen Berührung mit dem Gebiet der Fahrzeugelektronik als präsentenes Fachwissen unterstellt werden, so dass er hieraus einen weiteren Hinweis auf Übertragung der Daten in Digitalformat entnehmen konnte. Aus der Verwendung eines Diagnosegerätes für die Übermittlung von Sollwerten zur Steuereinrichtung des Heizgeräts folgt schließlich unmittelbar auch noch die Verwendung eines vorhandenen Diagnose-Steuerprogramms für das Heizgerät. Damit sieht der Fachmann auch das Merkmal h bei dem vorbekannten Steuersystem verwirklicht. Die Schnittstelle bei diesem Steuersystem ist nicht unmittelbar mit dem Kabelbaum verbunden (Merkmal j), sondern am Stationärteil (Uhr 4) vorgesehen (vgl. Figur 1). Hierbei ist allerdings zu berücksichtigen, dass auch bei dem streitpatentgemäßen Heizgerät eine Anschlusseinrichtung gegenständlicher Art am Kabelbaum vorgesehen sein muss, denn ohne eine solche wäre eine Leitungsverbindung zum Kabelbaum nicht herstellbar. Bei dem vorbekannten Steuersystem ist der Stationärteil (Uhr 4) entsprechend - wie überdies gemäß Merkmal k gefordert - in den Kabelbaum (Datenleitung 5) miteingebunden (vgl. Figur 1), so dass eine Verbindung der Schnittstelle zum Kabelbaum über diesen Stationärteil geschaffen ist. Damit ist dem vorbekannten Steuersystem auch eine Verbindung zwischen Schnittstelle und Kabelbaum entsprechend Merkmal j zu eigen.

Somit offenbart die DE 93 08 954 U1 die Ausgestaltung einer Heizgeräteanordnung mit allen den Kabelbaum, das Steuergerät, die Regelanordnung und die zwischen diesen erfolgende Datenübertragung betreffenden Merkmalen (a-c, f-k).

Kommt eine Heizgeräte-Anordnung dieser vorbekannten Art in einem Fahrzeug bestimmungsgemäß zum Einsatz, so bildet die Tastatur am Stationärteil (Uhr 4)

als Eingabeeinheit den Bedienteil für den Benutzer. Dieser Bedienteil ist wegen der Leitungsverbindung (Datenleitung 5) zur Steuereinrichtung 3 ortsfest anzuordnen, wobei dafür in aller Regel das Armaturenbrett als Träger in Frage kommt. Ist das Fahrzeug dann mit verschiedenen Aufenthaltsbereichen für den Fahrer versehen (z. B. LKW mit Schlafkabine), so kann der Fahrer von einem anderen Aufenthaltsbereich als dem Fahrersitz (z. B. Liege) den Bedienteil nur mit Mühe oder sogar überhaupt nicht erreichen. Insofern stellt sich spätestens im Betrieb einer solchen Heizgeräte-Anordnung die ortsfeste Anbringung des Bedienteils in nicht zu übersehender Weise als gravierender Nachteil dar. Es besteht demnach hinreichend Grund zur Weiterbildung dieser Anordnung im Hinblick auf eine bessere Zugänglichkeit des Bedienteils.

In diesem Zusammenhang war es am Anmeldetag bereits bekannt, bei Heizgeräten der in Rede stehenden Art zwischen Bedienteil und Stationärteil eine bidirektionale Funkschaltverbindung vorzusehen. So zeigt die WO 96/ 33 880 A1 eine Anordnung eines Fahrzeugzusatzheizgeräts mit Steuereinrichtung und Bedienteil (vgl. hier wiedergegebene Figur 1), bei der das Heizgerät 4 mit integrierter



Steuereinrichtung 5 am Kabinenboden 9 angeordnet und das Bedienteil 1 im oberen Bereich der fahrerseitigen Kabinenseitenwand 19 angebracht ist. Bedienteil 1 und Steuereinrichtung 5 kommunizieren über eine bidirektionale Funkverbindung 3 (Seite 5, 1. Absatz) und besitzen je einen Sender und einen Empfänger (Seite 2, 2. Absatz). Hierdurch soll sichergestellt werden, dass der Bedienteil jederzeit ohne Weiteres an einer von dem momentanen Aufenthaltsbereich des Fahrers aus leicht erreichbaren Stelle angebracht werden kann, ohne dass dazu eine Verlegung von Kabeln notwendig wäre (Seite 2, 1. Absatz; Seite 4, letzter Absatz). Mit diesem Hinweis aus der WO 96/33 880 A1



hat der Fachmann demnach einen direkten Vorschlag zur Lösung des oben geschilderten Problems der nicht grundsätzlich gewährleisteten Zugänglichkeit des Bedienteils. Diesen Vorschlag umzusetzen für das Steuersystem nach der DE 93 08 954 U1 lag damit für den Fachmann auf der Hand. Die Umsetzung auf dieses Steuersystem führt dabei ohne Weiteres ersichtlich auf eine Heizgeräte-Anordnung, die außer den Merkmalen a-c und f-k auch die Mobilität des Bedienteils gegenüber dem Stationärteil und die Funkschaltverbindung mit dazu erforderlicher Ausrüstung mit Sender und Empfänger für Bedienteil und Stationärteil nach den Merkmalen c und d aufweist.

Eine erfinderische Tätigkeit vermag der Senat darin nicht zu sehen. Patentanspruch 1 kann deshalb keinen Bestand haben.

Bülskämper

Bork

Friehe

Reinhardt

Ko