



# BUNDESPATENTGERICHT

IM NAMEN DES VOLKES

URTEIL

Verkündet am  
1. Dezember 2009

4 Ni 65/07 (EU)

---

(Aktenzeichen)

...

In der Patentnichtigkeitsache

...

**betreffend das europäische Patent EP 0 355 391**  
**(DE 589 01 628)**

hat der 4. Senat (Nichtigkeitssenat) des Bundespatentgerichts auf die mündliche Verhandlung vom 1. Dezember 2009 durch den Richter Voit als Vorsitzenden, die Richterin Friehe und die Richter Dipl.-Phys. Dr. Morawek, Dipl.-Ing. Bernhart und Dipl.-Phys. Dr. Müller

für Recht erkannt:

1. Das europäische Patent 0 355 391 wird mit Wirkung für das Hoheitsgebiet der Bundesrepublik Deutschland für nichtig erklärt.
2. Die Kosten des Rechtsstreits trägt die Beklagte.
3. Das Urteil ist gegen Sicherheitsleistung in Höhe von 120 % des zu vollstreckenden Betrages vorläufig vollstreckbar.

**Tatbestand**

Die Beklagte war eingetragene Inhaberin des auch mit Wirkung für das Hoheitsgebiet der Bundesrepublik Deutschland erteilten europäischen Patents EP 0 355 391 (Streitpatent), das am 18. Juli 1989 unter Inanspruchnahme der Priorität der deutschen Gebrauchsmusteranmeldung DE 8809213 U vom 19. Juli 1988 angemeldet worden und während des gerichtlichen Verfahrens durch Zeitablauf erloschen ist. Das Streitpatent ist in der Verfahrenssprache Deutsch veröffentlicht und wird beim Deutschen Patent- und Markenamt unter der Nr. 589 01 628 geführt. Es betrifft einen Behälter zur Abgabe trockener oder vorbefeuchteter Tücher, insbesondere mit Alkohol getränkter Tupfer, verwandelbar in einen Abfallbehälter, vorzugsweise für gebrauchte Kanülen, und umfasste 14 Ansprüche, die insgesamt angegriffen sind. Anspruch 1 hat folgenden Wortlaut:

1. Ein Spender für trockene oder vorbefeuchtete Tücher oder Tücher, der aus einem Behälter mit einer Vielzahl von Wänden besteht, die einen Hohlraum für die Tücher oder Tücher in gestapelter oder aufgerollter Form begrenzen, mit einer Öffnung (5) in einer der Wände zur Entnahme der Tücher oder Tücher, dadurch gekennzeichnet, daß der Behälter mit einer oder mehreren materialgeschwächten Stelle(n) (8) in mindestens einer Wand oder mit mindestens einem Verschlussstück versehen ist, wobei das Verschlussstück eine Einlaßöffnung (10) überlappend oder passend abdeckt, daß die materialgeschwächten Stellen oder das Verschlussstück nach Entleerung des Behälters entfernt werden kann, so daß eine Einlaßöffnung (10) freigegeben wird, durch die gebrauchte medizinische Artikel in den Behälter befördert und dort gelagert werden können.

Wegen des Wortlauts der unmittelbar oder mittelbar auf Anspruch 1 rückbezogenen und angegriffenen Ansprüche 2 bis 14 wird auf die Streitpatentschrift EP 0 355 391 B1 Bezug genommen.

Die Klägerin behauptet, der Gegenstand des Streitpatents sei weder neu noch erfinderisch. Zur Begründung trägt sie vor, im Stand der Technik seien zum Prioritätszeitpunkt Behälter mit den Merkmalen des Streitpatentgegenstands bereits bekannt gewesen. Hierzu beruft sie sich auf folgende Druckschriften und Dokumente:

**NK2** DE 81 23 069 U1

**NK3** Anlagenkonvolut mit 4 Fotografien und einem Prospektblatt, betreffend das zwischen dem 7. und dem 10. Juni 1988 erstmals im Rahmen einer Messe ausgestellten Produkts „Rigi-Box“ der Nichtigkeitsklägerin

**NK4** DE 78 23 509 U1

**NK5** EP 0 304 619 A2 (nicht vorveröffentlichte ältere Anmeldung) und

**NK6** EP 0 278 380 A1 (nicht vorveröffentlichte ältere Anmeldung).

Die Klägerin beantragt,

das europäische Patent EP 0 355 391 mit Wirkung für das Hoheitsgebiet der Bundesrepublik Deutschland in vollem Umfang für nichtig zu erklären.

Die Beklagte beantragt,

die Klage abzuweisen, hilfsweise mit der Maßgabe nach vier in der mündlichen Verhandlung vorgelegten Hilfsanträgen, hinsichtlich deren Inhalts auf die Anlage zum Protokoll der mündlichen Verhandlung Bezug genommen wird.

Im weiteren tritt die Beklagte dem klägerischen Vortrag entgegen.

Die Klägerin ist der Ansicht, die Hilfsanträge 1 bis 3 gingen über den Inhalt der ursprünglichen Anmeldung hinaus und seien deshalb unzulässig; Hilfsantrag 4 sei vom für die Priorität in Anspruch genommenen Dokument DE 88 09 213 U1 neuheitsschädlich getroffen. Im Übrigen beantragt sie auch weiterhin die Nichtigklärung des Streitpatents.

## **Entscheidungsgründe**

### **I.**

Die Klage ist zulässig, insbesondere ist die Nichtigkeitsklage auch nach Ablauf der Schutzdauer des Streitpatents zulässig, weil die Klägerin daraus wegen Patentverletzung in Anspruch genommen wird und deshalb ein Rechtsschutzbedürfnis an der Nichtigklärung des Streitpatents im angegriffenen Umfang hat (st. Rspr., vgl. BGH, GRUR 2008, 90 – Verpackungsmaschine; GRUR 2009, 929 – Schleifkorn).

Die Klage ist auch begründet, weil der erteilte Anspruch 1 des Streitpatents gegenüber der deutschen Gebrauchsmusterschrift DE 81 23 069 U1 (**NK2**) nicht neu ist (Art. II § 6 Abs. 1 Nr. 1 IntPatÜG i. V. m. Art. 138 Abs. 1 Buchst. a), Art. 54 EPÜ).

Auch aus den Hilfsanträgen ergibt sich nichts anderes.

Patentanspruch 1 nach Hilfsantrag 1 ist durch die Formulierung „Einmalkanüle“ zulässig beschränkt. Jedoch ist auch dieser Hilfsantrag nicht neu gegenüber der

deutschen Gebrauchsmusterschrift DE 81 23 069 U1 (**NK2**), so dass auch insoweit der Antrag auf Nichtigerklärung begründet ist (Art. II § 6 Abs. 1 Nr. 1 IntPatÜG i. V. m. Art. 138 Abs. 1 Buchst. a), Art. 54 EPÜ).

Die jeweiligen Patentansprüche 1 nach den Hilfsanträgen 2 und 3 sind unzulässig erweitert, weil die Formulierungen „U-förmige“ bzw. „mit parallel verlaufenden Kanten“ nicht ursprungsoffenbart sind (Art. II § 6 Abs. 1 Nr. 3 IntPatÜG, Art. 138 Abs. 1 Buchst. c) EPÜ).

Patentanspruch 1 nach Hilfsantrag 4 ist nicht neu gegenüber dem Gegenstand der Gebrauchsmusteranmeldung DE 88 09 213 U1, deren Priorität das Streitpatent in Anspruch nimmt. Denn in der Gebrauchsmusteranmeldung sind die Merkmale des Hilfsantrags 4 zwar offenbart, aber nicht in einer als erfindungswesentlich anzusehenden Art und Weise, die zur Begründung der Priorität insoweit notwendig wäre (vgl. BGHZ 148, 393 – Luftverteiler) und die sich nicht ohne weiteres aus der Gebrauchsmusterschrift als selbstverständlich ergibt (BGH, GRUR 2008, 597 – Betonstraßenfertiger), Art. II § 6 Abs. 1 Nr. 1 IntPatÜG i. V. m. Art. 138 Abs. 1 Buchst. a), Art. 54 EPÜ.

Dies erstreckt sich jeweils auch auf die rückbezogenen unselbständigen Ansprüche.

## II.

1. Das Streitpatent betrifft einen Behälter zur Abgabe trockener oder vorbefeuchteter Tücher, insbesondere mit Alkohol getränkter Tupfer, der nach Entnahme des letzten Tuchs oder Tupfers durch einen Handgriff in einen Abfallbehälter für gebrauchte Einmalkanülen verwandelt wird (S. 1, 1. Abs.).

Solche Entnahmebehälter sind im Stand der Technik bekannt, etwa aus der DE 30 31 418 A1, wo sich in einem wechselbaren Magazinbehälter Tupfer befinden. Diese Ausgestaltung habe den Nachteil, dass sich beim Wechsel des Magazins eine Kontaminierung nicht vermeiden lasse; andere vorbekannte Einmalbehälter hätten den Nachteil, dass sie nach Gebrauch weggeworfen werden müssen, was zur Anreicherung des Mülls durch Hohlkörper führe, die zudem in der Herstellung ziemlich teuer seien (S. 2, 2. Abs.).

Nachdem diese Spenderbehälter dort Verwendung finden, wo gleichzeitig gefährlicher Abfall in Form von gebrauchten Nadeln und Kanülen von Einwegspritzen anfällt, ermöglicht es die streitpatentgemäße Erfindung, den leeren Spender durch einen Handgriff in einen Abfallbehälter für diese Gegenstände zu verwandeln, was einerseits die Gebrauchszeit verlängere und andererseits das Müllaufkommen verringere (S. 2, 3. und 4. Abs.).

2. Der zuständige Fachmann ist ein Techniker mit Erfahrungen auf dem Gebiet der Fertigung von Behältern.

3. Zur Lösung dieser Aufgabe umfasst der erteilte Patentanspruch 1 folgende Merkmale (Gliederungspunkte hinzugefügt):

**M1** Ein Spender für trockene oder vorbefeuchtete Tücher oder Tupfer,

**M2** der aus einem Behälter mit einer Vielzahl von Wänden besteht, die einen Hohlraum für die Tücher oder Tupfer in gestapelter oder aufgerollter Form begrenzen,

**M3** mit einer Öffnung (5) in einer der Wände zur Entnahme der Tücher oder Tupfer,

dadurch gekennzeichnet,

**M4** dass der Behälter mit einer oder mehreren materialgeschwächten Stelle(n) (8) in mindestens einer Wand oder mit mindestens einem Verschlussstück versehen ist, wobei das Verschlussstück eine Einlassöffnung (10) überlappend oder passend abdeckt,

**M5** dass die materialgeschwächten Stellen oder das Verschlussstück nach Entleerung des Behälters entfernt werden kann,

**M6** so dass eine Einlassöffnung (10) freigegeben wird,

**M6b** durch die gebrauchte medizinische Artikel in den Behälter befördert und dort gelagert werden können.

Hinsichtlich des Wortlautes der erteilten Unteransprüche 2 bis 14 wird auf die Streitpatentschrift verwiesen.

Der mit Gliederungspunkten versehene, ansonsten wörtlich wiedergegebene Patentanspruch 1 gemäß Hilfsantrag 1 lautet:

**M1** Ein Spender für trockene oder vorbefeuchtete Tücher oder Tupfer,

**M2** der aus einem Behälter mit einer Vielzahl von Wänden besteht, die einen Hohlraum für die Tücher oder Tupfer in gestapelter oder aufgerollter Form begrenzen,

**M3'** mit einer Entnahmeöffnung (5) in einer der Wände zur Entnahme der Tücher oder Tupfer,

dadurch gekennzeichnet,

**M4'** dass der Behälter mit einer oder mehreren materialgeschwächten Stelle(n) (8) in mindestens einer Wand oder mit mindestens einem eine Einlassöffnung (10) überlappenden oder passend abdeckenden Verschlussstück versehen ist,

**M5** und dass die materialgeschwächten Stellen oder das Verschlussstück nach Entleerung des Behälters entfernt werden kann,

**M6** so dass eine Einlassöffnung (10) freigegeben wird,

**M6a** an der gebrauchte Einmalkanülen abgeschraubt, abgestreift oder abgehebelt sowie

**M6b'** durch sie in den Behälter befördert und dort gelagert werden können.

Die Merkmale **M3** und **M3'**, **M4** und **M4'** sowie **M6b** und **M6b'** unterscheiden sich zwar in der Formulierung, sind jedoch inhaltlich identisch.

Der Patentanspruch 1 gemäß Hilfsantrag 1 unterscheidet sich somit vom erteilten Patentanspruch 1 lediglich durch das zusätzliche Merkmal **M6a**.

Der mit Gliederungspunkten versehene, ansonsten wörtlich wiedergegebene Patentanspruch 1 gemäß Hilfsantrag 2 lautet:

**M1** Ein Spender für trockene oder vorbefeuchtete Tücher oder Tupfer,

**M2** der aus einem Behälter mit einer Vielzahl von Wänden besteht, die einen Hohlraum für die Tücher oder Tupfer in gestapelter oder aufgerollter Form begrenzen,

**M3'** mit einer Entnahmeöffnung (5) in einer der Wände zur Entnahme der Tücher oder Tupfer,

dadurch gekennzeichnet,



**M4'a** dass der Behälter mit einer oder mehreren materialgeschwächten Stelle(n) (8) in mindestens einer Wand oder mit mindestens einem eine U-förmige Einlassöffnung (10) überlappenden oder passend abdeckenden Verschlussstück versehen ist,

**M5** und dass die materialgeschwächten Stellen oder das Verschlussstück nach Entleerung des Behälters entfernt werden kann,

**M6** so dass eine Einlassöffnung (10) freigegeben wird,

**M6a** an der gebrauchte Einmalkanülen abgeschraubt, abgestreift oder abgehebelt sowie

**M6b'** durch sie in den Behälter befördert und dort gelagert werden können.

Der Patentanspruch 1 gemäß Hilfsantrag 2 unterscheidet sich vom Patentanspruch 1 gemäß Hilfsantrag 1 durch das zusätzliche Merkmal „U-förmige“ vor Einlassöffnung im Merkmal **M4'a**.

Der mit Gliederungspunkten versehene, ansonsten wörtlich wiedergegebene Patentanspruch 1 gemäß Hilfsantrag 3 lautet:

**M1** Ein Spender für trockene oder vorbefeuchtete Tücher oder Tupfer,

**M2** der aus einem Behälter mit einer Vielzahl von Wänden besteht, die einen Hohlraum für die Tücher oder Tupfer in gestapelter oder aufgerollter Form begrenzen,

**M3'** mit einer Entnahmeöffnung (5) in einer der Wände zur Entnahme der Tücher oder Tupfer,

dadurch gekennzeichnet,

**M4'b** dass der Behälter mit einer oder mehreren materialgeschwächten Stelle(n) (8) in mindestens einer Wand oder mit mindestens einer Einlassöffnung (10) mit parallel verlaufenden Kanten überlappenden oder passend abdeckenden Verschlussstück versehen ist,

**M5** und dass die materialgeschwächten Stellen oder das Verschlussstück nach Entleerung des Behälters entfernt werden kann,

**M6** so dass eine Einlassöffnung (10) freigegeben wird,

**M6a** an der gebrauchte Einmalkanülen abgeschraubt, abgestreift oder abgehebelt sowie

**M6b'** durch sie in den Behälter befördert und dort gelagert werden können.

Der Patentanspruch 1 gemäß Hilfsantrag 3 unterscheidet sich vom Patentanspruch 1 gemäß Hilfsantrag 1 durch das zusätzliche Merkmal „mit parallel verlaufenden Kanten“ nach Einlassöffnung im Merkmal **M4'b**.

Der mit Gliederungspunkten versehene, ansonsten wörtlich wiedergegebene Patentanspruch 1 gemäß Hilfsantrag 4 lautet:

**M1** Ein Spender für trockene oder vorbefeuchtete Tücher oder Tupfer,

**M2** der aus einem Behälter mit einer Vielzahl von Wänden besteht, die einen Hohlraum für die Tücher oder Tupfer in gestapelter oder aufgerollter Form begrenzen,

**M3'** mit einer Entnahmeöffnung (5) in einer der Wände zur Entnahme der Tücher oder Tupfer,

dadurch gekennzeichnet,

**M4'** dass der Behälter mit einer oder mehreren materialgeschwächten Stelle(n) (8) in mindestens einer Wand oder mit mindestens einem eine Einlassöffnung (10) überlappenden oder passend abdeckenden Verschlussstück versehen ist,

**M4c** wobei die Einlassöffnung (10) durch parallel verlaufende Kanten (12) gebildet wird, die sich an einer oder mehreren beliebigen Positionen erweitern und Radien bilden,

**M5** und dass die materialgeschwächten Stellen oder das Verschlussstück nach Entleerung des Behälters entfernt werden kann,

**M6** so dass eine Einlassöffnung (10) freigegeben wird,

**M6a** an der gebrauchte Einmalkanülen abgeschraubt, abgestreift oder abgehebelt sowie

**M6b'** durch sie in den Behälter befördert und dort gelagert werden können.

Der Patentanspruch 1 gemäß Hilfsantrag 4 unterscheidet sich vom Patentanspruch 1 gemäß Hilfsantrag 1 durch das zusätzliche Merkmal **M4c**.

Hinsichtlich des Wortlauts der Unteransprüche der Hilfsanträge 1 bis 4 wird ebenfalls auf die Streitpatentschrift verwiesen.

### III.

Erteilter Patentanspruch 1:

Der Gegenstand des erteilten Patentanspruchs 1 ist nicht neu gegenüber dem Stand der Technik nach der Druckschrift **NK2**.

So ist aus der Druckschrift **NK2** (vgl. die Figur 1 mit Beschreibung, Seite 1, erster Satz: „...ein Behälter aus Kunststoff für aneinandergereihte Tücher...“, Seite 3, letzter Satz: „Bei der Verwendung von mit Feuchtigkeit getränkten Tüchern...“) ein Spender für trockene oder vorbefeuchtete Tücher oder Tupfer (**M1**) bekannt, der aus einem Behälter (Dose 1) mit einer Vielzahl von Wänden besteht, die (vgl. die Figur 1) einen Hohlraum für die Tücher oder Tupfer in gestapelter oder aufgerollter Form begrenzen (**M2**),

mit einer Öffnung (vgl. die Figur 2 mit Beschreibung Seite 5, letzter Absatz, Öffnung 8) in einer der Wände zur Entnahme der Tücher oder Tupfer (**M3**),

wobei der Behälter (Dose 1) mit mindestens einem Verschlussstück (Einsatz 7) versehen ist, wobei das Verschlussstück (Einsatz 7) eine Einlassöffnung (Halte-  
rungsöffnung 4) überlappend oder passend überdeckt (vgl. Seite 5, letzter Absatz: „ In die Halterungsöffnung 4 ist ein Einsatz 7 aus weichem Kunststoff eingesetzt“) (**M4**),

wobei das Verschlussstück nach Entleerung des Behälters entfernt werden kann (vgl. Seite 6, letzter Satz im ersten Absatz, wo angegeben ist, dass der Einsatz ohne Klebung in der Halterungsöffnung 4 befestigt ist und folglich auch wieder entfernt werden kann) (**M5**),

so dass somit zwangsläufig eine Einlassöffnung (Halterungsöffnung 4) freigegeben wird (**M6**),

durch die selbstverständlich ohne weiteres gebrauchte medizinische Artikel in den Behälter (Dose 1) befördert und dort gelagert werden können (**M6b**).

Dabei stellen die Merkmale **M5**, **M6** und **M6b** lediglich Wirkungsangaben dar, die den Gegenstand des erteilten Patentanspruchs 1 nicht weiterbilden und die auch beim Stand der Technik nach der Druckschrift **NK2** erfüllt sind.

Damit sind jedoch bereits alle Merkmale des Gegenstandes gemäß dem erteilten Patentanspruch 1 aus der Druckschrift **NK2** bekannt.

Patentanspruch 1 gemäß Hilfsantrag 1:

Der Patentanspruch 1 gemäß Hilfsantrag 1 ist zulässig, da das gegenüber dem erteilten Patentanspruch 1 zusätzlich beanspruchte Merkmal **M6a** auf Einmalkanülen gerichtet ist, die an der Einlassöffnung abgeschraubt, abgestreift oder abgehebelt werden können, was im drittletzten und fünftletzten Absatz auf Seite 2 der Streitpatentschrift offenbart ist.

Der Gegenstand des Patentanspruchs 1 gemäß Hilfsantrag ist jedoch ebenfalls nicht neu gegenüber dem Stand der Technik gemäß der Druckschrift **NK2**, da das gegenüber dem Gegenstand des erteilten Patentanspruchs 1 zusätzliche Merkmal **M6a**, wonach an der Einlassöffnung gebrauchte Einmalkanülen abgeschraubt, abgestreift oder abgehebelt werden können, ebenfalls bereits aus der Druckschrift **NK2** bekannt ist, da hier die Dose 1 aus normal hartem Kunststoff (vgl. Seite 5, letzter Absatz) besteht und somit an der runden Halterungsöffnung 4 (vgl. Seite 5, vorletzter Absatz) selbstverständlich ohne weiteres Einmalkanülen abgestreift werden können, die gemäß Merkmal **M6b'** anschließend durch die Halterungsöffnung 4 in den Behälter befördert und dort gelagert werden können.

Die Merkmale **M6a** und **M6b'** stellen dabei lediglich Wirkungsangaben dar, die zwangsläufig auch beim Stand der Technik gemäß der Druckschrift **NK2** erfüllt sind.

Patentansprüche 1 gemäß Hilfsantrag 2 und 3:

Die Gegenstände der Patentansprüche 1 gemäß den Hilfsanträgen 2 und 3 sind unzulässig geändert.

Gegenüber dem Patentanspruch 1 gemäß Hilfsantrag 1 weist der Patentanspruch 1 gemäß Hilfsantrag 2 im Merkmal **M4'a** zusätzlich noch das Merkmal auf, wonach die Einlassöffnung (10) U-förmig ausgebildet ist, und weist der Patentanspruch 1 gemäß Hilfsantrag 3 im Merkmal **M4'b** zusätzlich noch das Merkmal auf, wonach die Einlassöffnung mit parallel verlaufenden Kanten ausgebildet ist.

Derartige Ausbildungen der Einlassöffnung (10) sind jedoch ursprünglich nicht offenbart.

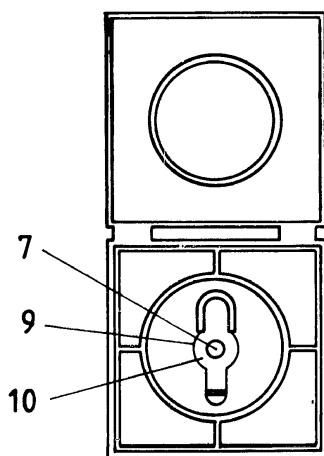
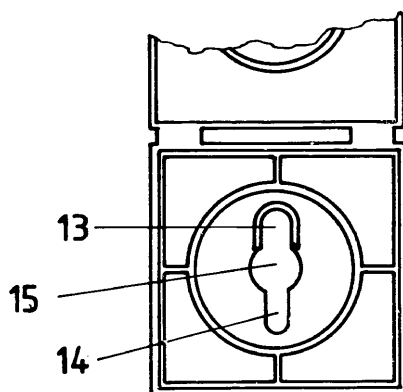
Wie aus den ursprünglichen Unterlagen, insbesondere den Figuren 3 bis 5 und 7 hervorgeht, weist die Einlassöffnung (10) eine weit kompliziertere Form mit parallel verlaufenden Kanten sowie U- und O-förmigen Bereichen auf und ist nicht lediglich U-förmig oder mit parallel verlaufenden Kanten, was z. B. einen Schlitz oder ein Rechteck bedeuten könnte, ausgebildet, wie in den Patentansprüchen 1 gemäß Hilfsantrag 2 und 3 beansprucht ist. Eine derartige Vereinfachung der tatsächlichen Form auf eine Teilform ist durch die ursprüngliche Offenbarung nicht gedeckt.

Patentanspruch 1 gemäß Hilfsantrag 4:

Der Gegenstand des Patentanspruchs 1 gemäß Hilfsantrag 4 weist gegenüber dem Gegenstand des Patentanspruchs 1 gemäß Hilfsantrag 1 zusätzlich noch das Merkmal **M4c** auf, wonach die Einlassöffnung (10) durch parallel verlaufende Kanten (12) gebildet ist, die sich an einer oder mehreren beliebigen Positionen erweitern und Radien bilden. Dieses Merkmal ist in der Streitpatentschrift im Unteranspruch 12 offenbart. Der Patentanspruch 1 gemäß Hilfsantrag 4 ist somit zulässig.

Die wirksame Inanspruchnahme der Priorität des Gebrauchsmusters für das Streitpatent nach Hilfsantrag 4 ist nicht möglich, da das Streitpatent nicht dieselbe Erfindung betrifft wie die Gebrauchsmusteranmeldung.

**Fig.3**



**Fig.4**

Das Merkmal **M4c** ist in der DE 88 09 213 U1, die als prioritätsbegründende Schrift des Streitpatents angegeben ist, für den Fachmann nicht in einer als zu der Erfindung gehörigen Art und Weise, die zur Begründung der Priorität notwendig wäre, offenbart und ergibt sich auch nicht ohne weiteres als selbstverständlich aus der Gebrauchsmusterschrift. So zeigen lediglich die Figuren 3 und 4 (siehe auch nebenstehende Abbildungen) in der Gebrauchsmusterschrift auch nur eine konkrete Ausführungsform der Einlassöffnung (10), aus der jedoch nicht die allgemeine Formulierung im Merkmal **M4c**, wonach die Einlassöffnung durch parallel verlaufende Kanten, die sich an einer oder mehreren beliebigen Positionen erweitern und Radien bilden, und die auch andere Ausführungsformen der Einlassöffnung als die in den Figuren 3 und 4 gezeigte umschließt, herleitbar ist. Auch der weitere Inhalt der Gebrauchsmusterschrift offenbart nichts anderes. Dort wird lediglich erwähnt, dass Ausbruchsstellen 13 und 14 so geformt sind, dass marktgängige verschraubte Spritzen einrasten können und eine Öffnung 15 so ausgebildet ist, dass die gebrauchten Kanülen in den Behälter fallen können.

Bezüglich des Gegenstands des Hilfsantrags 4 gilt somit der Anmeldetag 18. Juli 1989 der Streitpatentschrift und nicht der Anmeldetag 19. Juli 1988 der Gebrauchsmusterschrift.

Das Gebrauchsmuster DE 88 09 213 U1 wurde am 27. Oktober 1989 und somit vor dem Anmeldetag 18. Juli 1989 der Streitpatentschrift bekannt gemacht, damit zählt das Gebrauchsmuster zum vorveröffentlichten Stand der Technik, der zur Prüfung der Patentfähigkeit heranzuziehen ist.

Der Gegenstand des Patentanspruchs 1 gemäß Hilfsantrag 4 ist nicht neu gegenüber dem aus der Gebrauchsmusterschrift DE 88 09 213 U1 bekannten Stand der Technik:

Wie sich aus den Figuren 1 bis 4 mit Beschreibung ohne weiteres ergibt, ist aus der Druckschrift DE 88 09 213 U1 ein Spender für trockene Tücher oder Tupfer bekannt, der die Merkmale **M1** bis **M4'** und **M5** bis **M6b'** des Gegenstandes des Patentanspruchs 1 gemäß Hilfsantrag 4 aufweist. Aber auch das Merkmal **M4c**, wonach die Einlassöffnung durch parallel verlaufende Kanten gebildet wird, die sich an einer oder mehreren beliebigen Positionen erweitern und Radien bilden, lässt sich der Druckschrift DE 88 09 213 U1 anhand der Figuren 3 und 4 für den Fachmann entnehmen, da diese eine Einlassöffnung (10) mit U- und O-förmigen Bereichen zeigen, und somit eine Einlassöffnung mit parallel verlaufenden Kanten, die sich an mehreren Positionen erweitern und Radien bilden. Sie offenbaren somit eine spezielle Ausbildung der im Merkmal **M4c** beanspruchten allgemeinen Form. Insoweit ist unerheblich, dass diese spezielle Ausbildung nicht als zur Erfindung gehörend offenbart sind. Damit sind jedoch alle Merkmale des Gegenstandes des Patentanspruchs 1 gemäß Hilfsantrag 4 aus der Druckschrift DE 88 09 213 U1 bekannt.

#### IV.

Die ebenfalls angegriffenen rückbezogenen Unteransprüche 2 bis 14 gemäß Hauptantrag und Hilfsanträgen 1 bis 3 und 2 bis 13 gemäß Hilfsantrag 4 teilen das Schicksal der jeweiligen Patentansprüche 1, da sich deren Gegenstände entweder in naheliegender Weise aus dem Stand der Technik ergeben oder lediglich auf fachmännischem Handeln beruhen.



V.

Die Kostenentscheidung beruht auf § 84 Abs. 2 PatG i. V. m. § 91 Abs. 1 ZPO, die Entscheidung über die vorläufige Vollstreckbarkeit auf § 99 Abs. 1 PatG i. V. m. § 709 ZPO.

Voit

Friehe

Dr. Morawek

Bernhart

Dr. Müller

Pr