



BUNDESPATENTGERICHT

9 W (pat) 6/06

(Aktenzeichen)

Verkündet am
30. Juni 2010

...

BESCHLUSS

In der Beschwerdesache

betreffend das Patent 198 46 677

...

hat der 9. Senat (Technischer Beschwerdesenat) des Bundespatentgerichts auf die mündliche Verhandlung vom 30. Juni 2010 unter Mitwirkung des Vorsitzenden Richters Dipl.-Ing. Pontzen sowie der Richter Dipl.-Ing. Bülskämper, Paetzold und Dipl.-Ing. Reinhardt

beschlossen:

Die Beschwerde wird zurückgewiesen.

Gründe

I.

Die Patentabteilung 27 des Deutschen Patent- und Markenamtes hat nach Prüfung des Einspruchs das am 9. Oktober 1998 angemeldete Patent mit der Bezeichnung

"Druckwalze mit austauschbarem äußeren Mantel"

mit Beschluss vom 11. Oktober 2005 beschränkt aufrechterhalten. Die Patentabteilung hat die Beschränkung gegenüber der erteilten Fassung für zulässig erachtet und den Gegenstand des beschränkten Patentanspruchs 1 für ursprünglich offenbart sowie für patentfähig gegenüber dem in Betracht gezogenen Stand der Technik gehalten.

Gegen diesen Beschluss richtet sich die Einsprechende mit ihrer Beschwerde. Sie meint, der Gegenstand des gemäß Beschluss der Patentabteilung beschränkten Patentanspruchs 1 vom 1. Oktober 2001 (geltender Patentanspruch 1) sei in der ursprünglichen Patentanmeldung nicht offenbart. Überdies beruhe er nicht auf erfinderischer Tätigkeit. Hierzu verweist sie in der mündlichen Verhandlung auf den Stand der Technik nach folgenden Druckschriften:

- EP 0 697 284 A2
- DE 39 00 281 A1
- US 4 496 338.

Schriftsätzlich hat sie noch folgende weitere Druckschriften in Bezug genommen:

- DE 195 30 283 A1
- DE 197 53 744 A1
- DE 42 33 460 A1.

Im Prüfungsverfahren war zudem der Stand der Technik nach den Druckschriften FR 2 742 379 A1 und DE 196 39 973 A1 in Betracht gezogen worden.

Die Beschwerdeführerin (Einsprechende) stellt den Antrag,

den angefochtenen Beschluss aufzuheben und das Patent zu widerrufen.

Die Beschwerdegegnerin (Patentinhaberin) stellt den Antrag,

die Beschwerde zurückzuweisen.

Sie hält den Gegenstand des geltenden Patentanspruchs 1 für ursprünglich offenbart sowie für patentfähig gegenüber dem entgegengehaltenen Stand der Technik.

Dieser Patentanspruch 1 lautet:

"Druckwalze mit einem austauschbaren äußeren Mantel, dessen innerer, den äußeren Mantel halternder Mantel (20) aus einem zylindrischen Rohrabschnitt besteht, der mit Wellenzapfen (23, 24) tragenden Scheiben (21, 22) und mit Bohrungen versehen ist, die mit unter Druck stehender Luft beaufschlagbar sind, um den äußeren Mantel leichter auf- oder abziehen zu können, dadurch gekennzeichnet, dass die Bohrungen (25) mit durch den hohlen Innenraum des inneren Mantels (20) hindurchgeführten Druckluftleitungen (26, 27, 28, 33) dadurch verbunden sind, dass in die Bohrungen (25) von innen her Rohrstücke (26, 27) eingesetzt sind, die durch den hohlen Innenraum des Mantels hindurchgeführte Verbindungsrohrstücke (28, 33) miteinander und mit zu einem Druckluftanschluß führenden Bohrungen (31, 32) verbunden sind."

Dem Patentanspruch 1 nachgeordnet ist der Unteranspruch 2 vom 1. Oktober 2001, zu welchem auf die Akte verwiesen wird.

II.

1. Die Beschwerde ist zulässig, in der Sache hat sie jedoch keinen Erfolg.
2. Das Patent betrifft eine Druckwalze mit einem austauschbaren äußeren Mantel. In der Beschreibungseinleitung der Streitpatentschrift ist ausgeführt, dass zur Umrüstung auf unterschiedliche Druckaufträge die Druckplatten oder Klischees tragenden Mäntel von Druckwalzen sowie gegebenenfalls auch die Mäntel von Farb- oder Rasterwalzen ausgetauscht werden müssten. Die Mäntel säßen reibschlüs-

sig mit Presssitz auf den Walzen auf und müssten zum Lösen des Presssitzes gedehnt werden. Hierzu seien Hilfseinrichtungen notwendig.

Bei einer aus einem massiven Vollzylinder bestehenden Druckwalze gemäß der FR 2 742 379 A1 seien axiale Luftzuführungsbohrungen und davon abzweigende, in die einen Druckwalzenmantel halternde Mantelfläche der Druckwalze mündende Radialbohrungen vorgesehen.

Bei einem eine Druckwalze bildenden massiven Vollzylinder nach der DE 196 39 973 A1 würden die Druckplatten unter Einführen ihrer abgewinkelten Ränder in einen Schlitz in der Mantelfläche der Druckwalze auf dieser befestigt. Benachbart und parallel zu dem Schlitz sei eine Reihe von radialen Bohrungen vorgesehen, welchen durch eine axiale Bohrung je nach Bedarf ein Unterdruck oder ein Überdruck zugeführt werde.

Schließlich sei eine Druckwalze gemäß Figur 2 der Streitpatentschrift bekannt, auf deren mit Bohrungen versehenem Zylindermantel ein äußerer Mantel aufziehbar sei, der beispielsweise Klischees trage. Im Inneren des Zylinderkörpers sei ein innerer Zylinder mit kleinerem Durchmesser als der des Zylindermantels vorgesehen derart, dass zwischen Zylindermantel und innerem Zylinder ein Ringraum 14 gebildet sei. Dieser verhältnismäßig große Ringraum sei zum Erzeugen des erforderlichen Luftdrucks vollständig mit Druckluft zu füllen, weshalb große Mengen an Druckluft erforderlich seien, um den zur Aufweitung des äußeren Mantels erforderlichen Druck aufzubauen.

Das dem Patent zugrundeliegende und mit der Aufgabe formulierte technische Problem besteht daher sinngemäß darin,

eine Druckwalze dieser Art zu schaffen, bei der kein den Druckaufbau hemmender Pufferraum vorhanden ist, so dass die zugeführte Druckluft unmittelbar und sofort zum Aufweiten des aufzuschiebenden oder abzuziehenden äußeren Mantels zur Verfügung steht und ein die Gleiteigenschaften verbesserndes Druckluftpolster erzeugt.

Dieses Problem wird durch die Druckwalze mit den im geltenden Patentanspruch 1 angegebenen Merkmalen gelöst.

3. Die geltenden Patentansprüche sind zulässig.

3.1 Der Gegenstand der Patentansprüche ist in der ursprünglichen Anmeldung offenbart.

Maßgeblich für die Beurteilung der Offenbarung der technischen Beschaffenheit des Gegenstandes eines Patentdokuments ist das Verständnis des auf dem einschlägigen Fachgebiet tätigen Durchschnittsfachmanns.

Als Durchschnittsfachmann nimmt der Senat einen Fachhochschul-Ingenieur der Fachrichtung Maschinenbau an, der bei einem Druckmaschinenhersteller bzw. Zulieferer mit der Entwicklung von Hilfseinrichtungen zum Auf- und Abziehen von Aufzügen an Druckmaschinenzylindern bzw. -walzen befasst ist und auf diesem Gebiet über mehrjährige Berufserfahrung verfügt.

Zur Erleichterung von Bezugnahmen ist der geltende Patentanspruch 1 nachfolgend in Form einer Merkmalsgliederung wiedergegeben:

- a1) *Druckwalze,*
- a2) *die Druckwalze hat einen austauschbaren äußeren Mantel,*
- b1) *die Druckwalze hat einen inneren, den äußeren Mantel halternden Mantel (20),*
- b2) *der innere Mantel (20) besteht aus einem zylindrischen Rohrabschnitt,*
- c1) *der Rohrabschnitt ist mit Scheiben (21, 22) versehen,*
- c2) *die Scheiben (21, 22) tragen Wellenzapfen (23, 24),*
- d1) *der Rohrabschnitt ist mit Bohrungen versehen,*
- d2) *die Bohrungen sind mit unter Druck stehender Luft beaufschlagbar, um den äußeren Mantel leichter auf- oder abziehen zu können,*

- Oberbegriff -

- e1) *durch den hohlen Innenraum des inneren Mantels (20) sind Druckluftleitungen (26, 27, 28, 33) hindurchgeführt,*
- e2) *die Bohrungen (25, 29) sind mit den Druckluftleitungen (26, 27, 28, 33) verbunden,*
- f) *dadurch, dass in die Bohrungen (25) von innen her Rohrstücke (26, 27) eingesetzt sind,*
- g) *durch den hohlen Innenraum des Mantels sind Verbindungsrohrstücke (28, 33) hindurchgeführt,*
- h) *die Rohrstücke (26, 27) sind durch die Verbindungsrohrstücke (28, 33) miteinander und mit zu einem Druckluftanschluß führenden Bohrungen (31, 32) verbunden.*

- Kennzeichen -

Die Ausgestaltung nach den Merkmalen a1 bis h entnimmt der Fachmann den ursprünglichen Anmeldeunterlagen aus deren Patentanspruch 1 i. V. m. Angaben aus der Beschreibung (Seite 3, 3. Absatz; Seite 4, 3. bis 6. Absatz; Figur 1).

Die ursprüngliche Offenbarung der durch die Merkmale a1 bis e2 gekennzeichneten Sachverhalte ist unstrittig. Der Auffassung der Einsprechenden, die von innen her mit Rohrstücken versehenen Bohrungen nach Merkmal f seien ursprünglich nur als Radialbohrungen offenbart, folgt der Senat nicht. Denn schon der ursprüngliche Patentanspruch 1 nennt die Bohrungen ohne Beschränkung auf eine radiale Ausrichtung derselben. Zudem versteht der Fachmann unter "Bohrungen ..., die mit unter Druck stehender Luft beaufschlagbar sind, um den äußeren Mantel leichter auf- oder abziehen zu können" (ursprünglicher Anspruch 1), alle solche den inneren Mantel der Druckwalze durchdringenden Öffnungen, die die Druckluft zwischen den äußeren und den inneren Mantel führen. Eine bestimmte Richtungsorientierung ist damit nicht zwingend vorgegeben, und der Fachmann ordnet eine solche auch von sich aus nicht zu. Der ursprüngliche Patentanspruch 1 umfasst vielmehr für den Fachmann ohne Weiteres erkennbar auch anders als radial aus-

gerichtete, z. B. schräg verlaufende Bohrungen. Dass in solche Bohrungen genauso wie in die im Ausführungsbeispiel genannten Radialbohrungen von innen her Rohrstücke eingesetzt werden können (ursprüngliche Beschreibung Seite 4, 3. Absatz), ohne das damit vorgeschlagene Lösungsprinzip der Luftzuführung zu den Bohrungen über Leitungen auch nur geringfügig zu verlassen, sieht der Fachmann auf den ersten Blick.

Auch müssen die Druckluftleitungen nicht - wie die Einsprechende meint - als aus Rohren und Bohrungen bestehend angegeben sein. Denn im ursprünglichem Patentanspruch 1 sind die Druckluftleitungen ohne Einschränkung auf eine bestimmte Ausgestaltung genannt. Die nähere Spezifizierung dieser Druckluftleitungen auf Rohre und Bohrungen erfolgt erst im rückbezogenen ursprünglichen Anspruch 2. Gerade dies zeigt, dass eine Beschränkung auf diese Ausgestaltung nicht schon grundsätzlich von vornherein vorgeschrieben sein soll.

Entsprechendes gilt für die Auffassung der Einsprechenden, die von o. g. Merkmal h zwar umfasste - allerdings streitpatentgemäß *expressis verbis* gar nicht beanspruchte und von der Einsprechenden nur mittels Interpretation des Wortlauts fiktiv angenommene - Gestaltung der Rohrleitung mit gesonderten Verbindungsrohrstücken für jedes der beiden in die Bohrungen eingesetzten Rohrstücke sei ursprünglich nicht offenbart. Denn der ursprüngliche Patentanspruch 1 schreibt für die Druckluftleitungen zu den Bohrungen lediglich vor, dass diese durch den Innenraum des inneren Mantels hindurchgeführt sind. Wie die Druckluftleitungen gestaltet und geführt sind, ist dabei offengelassen. Somit sind von der ursprünglichen Offenbarung alle denkbaren Arten, Formen und Anordnungen von Druckluftleitungen umfasst, insbesondere auch die besagte Anordnungsvariante gemäß Interpretation der Einsprechenden.

Schließlich ist auch als ursprünglich offenbart anzusehen, dass in die Bohrungen von innen her Rohrstücke eingesetzt sind (Merkmal f). Die Passage in der ursprünglichen Beschreibung "in die von innen her Druckluft zuführende Rohrstücke 26, 27 eingesetzt sind" (Seite 4, 3. Absatz) mag zwar dahin interpretierbar sein, dass sich "von innen her" auf die Zuführung der Druckluft bezieht. Es ist aber nicht von der Hand weisbar, dass bei Anwendung regulärer Sprachkonventionen

in der o. g. Satzkonstruktion "von innen her" auch das Einsetzen der Rohrstücke in die Bohrungen betrifft und damit das Merkmal f umfasst. Dieses letztgenannte Verständnis ist für den Fachmann sogar nächstliegend, weil die besagte Passage ausdrücklich die Ausführung nach Figur 1 der Streitpatentschrift in Bezug nimmt und diese aufgrund der dargestellten Größenverhältnisse die Vorstellung des Einsetzens der Rohrstücke von innen her unwillkürlich impliziert.

Der geltende Patentanspruch 2 stimmt unter Berücksichtigung der angepassten Rückbeziehung mit dem ursprünglichen Patentanspruch 3 überein. Die Ursprungsoffenbarung ist demnach auch hier gegeben.

3.2 Der Gegenstand der geltenden Patentansprüche ist in der Streitpatentschrift offenbart.

Die Ausgestaltung nach den o. g. Merkmalen a1 bis e2 des geltenden Patentanspruchs 1 ist unmittelbar der erteilten Fassung des Patentanspruchs 1 entnehmbar. Die Merkmale f bis h betreffen die Gestaltung der Verbindung der Bohrungen und Druckluftleitungen untereinander und zur Druckluftquelle. Sie konkretisieren damit in der erteilten Fassung des Patentanspruchs 1 bereits angegebene Elemente der Druckwalze, nämlich die in den o. g. Merkmalen d1 bis e2 enthaltenen Bohrungen und Druckluftleitungen und bilden deshalb eine Beschränkung.

Die Offenbarungsstellen für die Merkmale f bis h finden sich in der Streitpatentschrift in Spalte 2, Zeile 55 bis 59 und Spalte 2, Zeile 64 bis Spalte 3, Zeile 10 i. V. m. Figur 1. Zur Interpretation dieser Angaben durch den Fachmann wird auf die obenstehenden Ausführungen zur Ursprungsoffenbarung verwiesen, die hierauf sinngemäß übertragbar sind.

Der geltende Patentanspruch 2 stimmt inhaltlich mit dem erteilten Patentanspruch 3 überein.

4. Die offensichtlich gewerblich anwendbare Druckwalze nach dem geltenden Patentanspruch 1 ist patentfähig.

Mitlesen einer Ausgestaltung mit Stirnscheiben und von diesen getragenen Wellenzapfen im Sinne der Merkmale c1 und c2 durch den Fachmann kann deshalb unterstellt werden.

Der Rohrabschnitt 1 ist mit Bohrungen 15 versehen, die zur Erleichterung des Auf- und Abziehens des äußeren Mantels mit unter Druck stehender Luft beaufschlagbar sind (Spalte 4, Zeilen 38 bis 47; --> Merkmale d1, d2).

Durch den hohlen Innenraum des inneren Mantels sind Druckluftleitungen 22, 25 hindurchgeführt, mit denen die Bohrungen 15 verbunden sind (--> Merkmale e1, e2).

Hinsichtlich der insoweit geschilderten Ausgestaltung stimmt die vorbekannte Druckwalze mit der streitpatentgemäßen Druckwalze überein. Allerdings befindet sich bei der vorbekannten Druckwalze zwischen den Bohrungen 15 im inneren Mantel und den Druckluftleitungen 22, 25 eine Druckluftkammer 30. Eine durchgängige, durch Rohrstücke und Verbindungsrohre realisierte Leitungsverbindung zwischen den Anschlussbohrungen 1, 13 und den Mantelbohrungen 15 besteht nicht.

Will der Fachmann von diesem Stand der Technik ausgehend die Druckluft aufnehmenden Leitungsvolumina verkleinern, so liegt eine Durchmesserreduzierung der Druckluftleitung 22 und eine Verkleinerung der Druckluftkammer 30 auf der Hand. Denn unter Beibehaltung des vorgeschlagenen Konstruktionsprinzips ist dies mit geringem Aufwand möglich und führt ohne weiteres vorhersehbar zum gewünschten Erfolg. Die streitpatentgemäße Verwendung von in die Mantelbohrungen eingesetzten Rohrstücken und deren Verbindung miteinander und mit dem Druckluftanschluss im Sinne der Merkmale f bis h ergäbe sich dabei nicht.

Die Auffassung der Einsprechenden, der Fachmann würde im Bedarfsfall bei großer Längserstreckung der Druckwalze nach der EP 0 697 284 A2 die dort nur in einem stirnseitigen Endbereich dargestellten Mantelbohrungen 15 (Figuren 1 bis 3) auch an mehreren axial beabstandeten Längspositionen vorsehen, mag zutreffen. Nach Überzeugung des Senats besteht dabei aber keine Anregung, diese zusätzlichen Mantelbohrungen 15 über in die Mantelbohrungen eingesetzte Rohr-

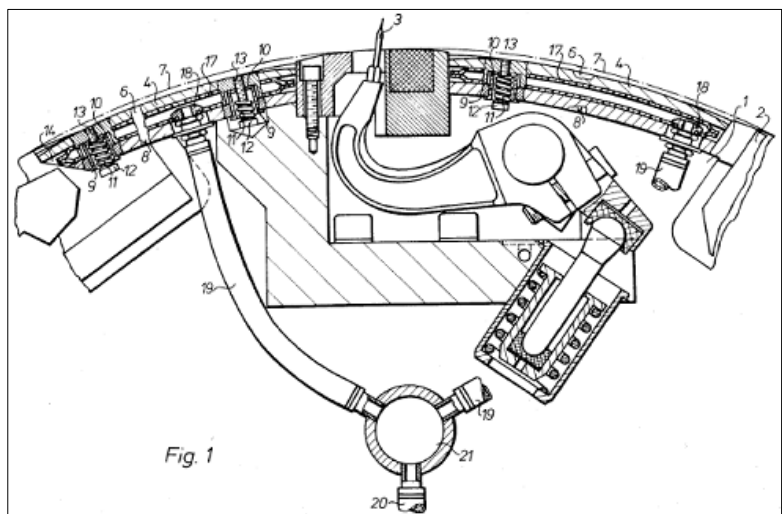
stücke an die zentrale Druckluftleitung anzuschließen. Vielmehr böte es sich an, in den zwecks Abstützung der zentralen Druckluftleitung 22 ohnehin vorhandenen Scheiben 4 Bohrungen anzubringen, wie es in den Ausführungsbeispielen nach den Figuren 1 bis 3 und 4, 5 dieser Druckschrift für die endseitigen Stirnscheiben vorgeschlagen ist.

Die Ausgestaltung gemäß Ausführungsbeispiel nach den Figuren 4, 5 dieser Druckschrift kommt im übrigen der streitpatentgemäß beanspruchten Ausgestaltung zumindest nicht näher als die hier geschilderte nach den Figuren 1 bis 3. Sie ist von der Einsprechenden auch nicht in Betracht gezogen worden.

Bei dieser Sachlage vermag der Fachmann ausgehend von der EP 0 697 284 A2 nicht auf naheliegende Weise zu der streitpatentgemäßen Ausgestaltung zu gelangen.

Zu dieser Ausgestaltung gelangt er auch nicht in Kenntnis des Standes der Technik nach der US 4 496 338.

Diese Druckschrift zeigt einen Falzmesserzylinder 1 mit im Durchmesser veränderbarer Auflagefläche für die zu falzenden Bogen. Die Mantelfläche dieses Zylinders weist mehrere axial voneinander beabstandete, in Umfangsrichtung verlaufende Schlitze 6 auf. In diesen sind in Umfangsrichtung gesehen jeweils mehrere Tragelemente 4 angeordnet, die gemeinsam die Auflagefläche für die Bogen bilden. Die Tragelemente 4 sind durch Federkraft (spring 11) zum Grund des Schlitzes hin vorgespannt und ruhen dabei auf jeweils einem kissenförmigen flexiblen Schlauch 17, der am Grund des jeweiligen Schlitzes 6 befestigt ist (vgl. hier wiedergegebene Figur 1). In



jeden Schlauch 17 mündet eine durch eine die Mantelfläche des Zylinders (Schlitzgrund) durchdringende Bohrung hindurchgeführte Druckluftleitung (flexible pipe 19). Diese ist mittels eines Verbindungselements 18 mit dem Schlauch 17 druckdicht verbunden. Im Inneren des hohlen Zylinderkörpers oder außerhalb desselben ist ein Druckluftbehälter 21 angeordnet (Spalte 3, Zeilen 22 bis 24), von welchem die Druckluftleitungen 19 für alle flexiblen Schläuche 17 gespeist werden. Der Druckluftbehälter seinerseits bezieht seine Füllung über weitere Leitungen aus einem Druckluftherzeuger 27. Soll die Auflagefläche des Zylinders in ihrem Durchmesser verändert werden, so werden die Schläuche durch entsprechende Druckluftbeaufschlagung entweder gegen die Federkraft in radialer Richtung aufgebläht (Durchmesservergrößerung) oder mit Hilfe der Federkraft entspannt und an ihrem Außenmantel radial einwärts gezogen (Durchmesserverringung).

Unterstellt man dem hier zuständigen Fachmann die Kenntnis der Ausgestaltung dieses gegenüber einer Druckwalze an sich gattungsfremden Falzmesserszylinders, so würde er diese Ausgestaltung dennoch nicht für die Lösung des streitpatentgemäßen Problems (s. o.) in Betracht ziehen. Denn in dem Druckluftbehälter 21 ist ein zwingend notwendiges Druckluftreservoir mit gegenüber den Leitungen größerem Volumen zu sehen, weil die mehreren in Umfangsrichtung aufeinanderfolgenden und in Axialrichtung nebeneinander liegenden Tragelemente 4 einerseits mit großer Genauigkeit gleichweit verstellbar sein müssen (Rundlauf der Auflagefläche des Zylinders) und andererseits die einmal vorgegebene Einstellung in einem laufenden Fortdruckbetrieb unter Aufrechterhaltung konstanten Druckniveaus möglichst exakt beibehalten werden muss. Dies ist ohne gepufferten Luftvorrat nicht möglich. Von einem solchen will sich die streitpatentgemäße Erfindung aber gerade lösen (Streitpatentschrift Spalte 2, Zeilen 16 bis 22), so dass der Fachmann die Ausgestaltung der Leitungsanordnung des vorbekannten Falzmesserszylinders für die Lösung der ihm gestellten Aufgabe nicht berücksichtigt.

Schließlich ist aus der DE 39 00 281 A1 ein Tiefdruckzylinder bekannt, der mit auswechselbaren Hülsenabschnitten 1 bis 3 und 1' bis 3' versehen ist. Ein Tief-

so dass die Energiekonzentration auch bei Verwendung von Druckluft gering bleibt (DE 39 00 281 A1, Spalte 3, Zeilen 43 bis 47). Der Fachmann erhält demnach aus diesem Stand der Technik Anregung, bei einem gegebenenfalls zu großen Puffer-
volumen die Verdrängungskörper nach Gestalt und Anordnung so zu auszubilden, dass ein hinreichend kleines Luftvolumen entsteht. Eine Abkehr von der Verwendung von Verdrängungskörpern im hohlen Innenraum der Druckwalze (vgl. Streitpatentschrift Figur 2) und Hinwendung zu mit den Mantelbohrungen und den Zuführbohrungen direkt verbundenen Rohrleitungen, wie es die Erfindung vorschlägt, ergibt sich daraus gerade nicht.

Die patentgemäße Lösung ergibt sich auch nicht i. V. m. der Kenntnis des Falzmesserzylinders nach der US 4 496 338. Hierzu wird auf die diesbezüglichen obenstehenden Ausführungen verwiesen, die hier gleichermaßen gelten.

Die Prüfung durch den Senat hat des Weiteren ergeben, dass die von der Beschwerdeführerin noch schriftsätzlich genannten, in der mündlichen Verhandlung nicht mehr aufgegriffenen Druckschriften ebenfalls weder für sich noch in beliebiger Zusammenschau den Fachmann - auch nicht in Verbindung mit der für ihn typischen Fachkenntnis - auf naheliegende Weise zur streitpatentgemäßen Lösung führen können. Entsprechendes gilt auch für die übrigen, im Prüfungsverfahren in Betracht gezogenen Druckschriften.

Von dem Patentanspruch 1 getragen wird der Unteranspruch 2, der eine zweckmäßige Weiterbildung der Druckwalze nach Patentanspruch 1 betrifft und zumindest keine Selbstverständlichkeiten darstellt.

Pontzen

Bülskämper

Paetzold

Reinhardt

Ko