



BUNDESPATENTGERICHT

27 W (pat) 508/09

(Aktenzeichen)

Verkündet am
20. Juli 2010

...

BESCHLUSS

In der Beschwerdesache

...

betreffend die Markenmeldung 30 2009 003 209.2

hat der 27. Senat (Marken-Beschwerdesenat) des Bundespatentgerichts auf die mündliche Verhandlung vom 20. Juli 2010 durch den Vorsitzenden Richter Dr. Albrecht sowie die Richter Schwarz und Kruppa

beschlossen:

Die Beschwerde wird zurückgewiesen.

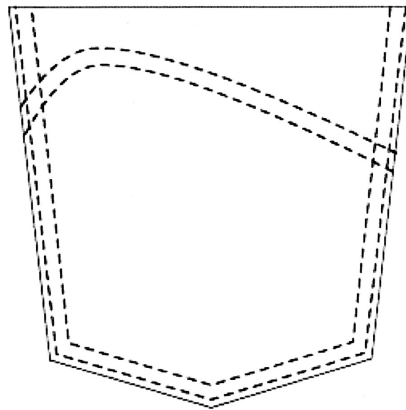
Gründe

I.

Das Deutsche Patent- und Markenamt hat durch Beschluss der Markenstelle für Klasse 25 vom 8. Oktober 2009 die für die Waren

Bekleidungsstücke, Schuhwaren, Kopfbedeckungen

erfolgte Anmeldung der Bildmarke



teilweise für die Waren „*Bekleidungsstücke*“ nach § 37 Abs. 1, § 8 Abs. 2 Nr. 1 MarkenG als nicht unterscheidungskräftige Angabe mit der Begründung zurückgewiesen, die angemeldete Marke stelle ohne weiteres erkennbar eine Gesäß-, Rock- oder Jackentasche mit einem Muster dar, bei dem es sich um ein ausschmückendes und dekoratives Element handele, das beim Publikum als Verzierung und gängige Aufmachung der beanspruchten Waren erscheine. Das so auf der Tasche vorgesehene Nahtmuster stelle sich als gängiges Ausstattungselement dar, weil der Verbraucher gerade auf Gesäß- sowie aber auch Jackentaschen an eine breite, gleichsam unübersehbare Vielfalt von schwarz-weißen oder farbigen Nähten, Mustern, Applikationen oder sonstigen Aufmachungen gewöhnt sei. Eine solche Darstellung weise keine optisch oder farblich hervorstechenden

Merkmale auf, die herkunftshinweisend wirken könnten, sondern erschöpfe sich in der Wiedergabe dessen, was auf diesem Warengbiet als übliche Aufmachung anzusehen sei. Da sich die vorliegende Gestaltung nahtlos in die Mustervielfalt modischer Hosen-, Rock- bzw. Jackentaschen einreihe, könne die um Schutz nachsuchende Darstellung in ihrer konkreten Aufmachung als Ziernaht auf einem Teil eines Bekleidungsstücks nicht dazu führen, dass sie der Verkehr als betriebliches Unterscheidungs mittel eines ganz bestimmten Unternehmens auffasse. Die Anmelderin könne sich zur Frage der Schutzzfähigkeit auch nicht auf eingetragene Drittzeichen berufen, da die Entscheidung über die Schutzzfähigkeit einer Marke keine Ermessens-, sondern eine reine Rechtsfrage darstelle, so dass eine Selbstbindung des Deutschen Patent- und Markenamts nicht bestehe, zumal aus einer möglicherweise nicht gerechtfertigten Eintragung keine Verpflichtung zu einer entsprechend weiteren sachwidrigen Behandlung hergeleitet werden könne.

Mit ihrer Beschwerde macht die Anmelderin im Wesentlichen geltend, die Anmelde marke sei schutzzfähig, weil sie mit der Vielzahl an entsprechend eingetragenen Bildmarken vergleichbar sei, so dass sie nicht anders als diese behandelt werden könne. Es treffe auch nicht zu, dass die eingetragenen Marken ein komplexeres Muster als das angemeldete Bildzeichen aufwiesen. Im Übrigen seien Nähte auf Jeanshosen taschen ein übliches Erkennungszeichen von Jeansmarken.

Die Anmelderin beantragt,

den Beschluss der Markenstelle für Klasse 25 des Deutschen Patent- und Markenamtes vom 8. Oktober 2009 aufzuheben.

In der mündlichen Verhandlung hat die Anmelderin ihren Standpunkt aufrechterhalten und vertieft.

II.

A. Die nach § 64 Abs. 6 MarkenG zulässige Beschwerde hat keinen Erfolg. Zu Recht und mit zutreffender Begründung, der sich der Senat zur Vermeidung von Wiederholungen anschließt, hat die Markenstelle der angemeldeten Bezeichnung die Eintragung nach § 37 Abs. 1, § 8 Abs. 2 Nr. 1 MarkenG versagt. Die Beschwerdebegründung bietet für eine abweichende Beurteilung keinen Anlass.

1. Nach der Rechtsprechung des Europäischen Gerichtshofs, welche nach Art. 234 EGV, Art. 101 GG für alle nationalen Gerichte in allen Entscheidungen bindend ist, da die Regelung des § 8 Abs. 2 Nr. 1 MarkenG auf die Vorgaben des Art. 3 Abs. 1 Buchst. b) der Ersten Richtlinie des Rates der EG Nr. 89/104 zur Angleichung der Rechtsvorschriften der Mitgliedstaaten über die Marken (ABl. Nr. L 40 vom 11.2.1989) zurückgeht und die Auslegung der europarechtlichen Normen dem Europäischen Gerichtshof als insoweit allein zuständigem gesetzlichen Richter vorbehalten ist, ist für die Beurteilung, ob einer angemeldeten Bezeichnung die erforderliche Unterscheidungskraft fehlt, auf die Hauptfunktion einer Marke abzustellen; danach soll diese den Abnehmern die Ursprungsidentität der durch die Marke gekennzeichneten Waren und Dienstleistungen garantieren, indem sie es ihnen ermöglicht, diese ohne Verwechslungsgefahr von Waren oder Dienstleistungen anderer Herkunft zu unterscheiden (vgl. EuGH WRP 2002, 924, 927 [Rz. 30] – Philips/Remington; GRUR 2004, 943, 944 [Rz. 23] - SAT.2; GRUR 2006, 229, 230 [Rz. 27] - BioID). Unter Berücksichtigung des Allgemeininteresses an der nicht ungerechtfertigten Einschränkung der Verfügbarkeit der angemeldeten Kennzeichnung für die anderen Wirtschaftsteilnehmer, die entsprechende Waren oder Dienstleistungen anbieten (vgl. EuGH GRUR 2004, 943, 944 [Rz. 26] - SAT.2), ist deshalb die Unterscheidungskraft einer angemeldeten Bezeichnung zu verneinen, wenn diese nicht geeignet ist, die Waren oder Dienstleistungen, für die die Eintragung beantragt wird, in der Anschauung ihrer durchschnittlich informierten, aufmerksamen und verständigen (vgl. EuGH GRUR 2003, 604, 607 [Rz. 46] – Libertel; GRUR 2004, 943, 944 [Rz. 24] – SAT.2) Abnehmer als von

einem bestimmten Unternehmen stammend zu kennzeichnen und diese Waren und Dienstleistungen von denjenigen anderer Unternehmen zu unterscheiden (vgl. EuGH WRP 2002, 924, 930 [Rz. 35] - Philips/Remington; MarkenR 2003, 187, 190 [Rz. 41] - Gabelstapler; MarkenR 2005, 22, 25 f. [Rz. 33] - Das Prinzip der Bequemlichkeit).

2. Diese Grundsätze gelten auch für ein als Marke angemeldetes Bildzeichen, das nicht mehr unterscheidungskräftig ist, wenn es die im Warenverzeichnis genannten Waren naturgetreu bildlich wiedergibt (BGH WRP 1997, 755 - Autofelge; WRP 1999, 526 - Etiketten, mit weiteren Nachw.) oder wenn es sich bei ihm um eine einfache geometrische Form oder ein sonstiges einfaches graphisches Gestaltungselement handelt, und eine solche Gestaltung - wie dem Publikum aus Erfahrung bekannt ist - in der Werbung, auf der Ware, ihrer Verpackung oder auf Geschäftsbriefen üblicherweise in bloß ornamentaler, schmückender Form verwendet wird (vgl. BGH GRUR 2000, 502, 503 – St. Pauli Girl; GRUR 2001, 734, 735 - Jeanshosentasche; HABM Mitt. 2001, 273, 275 – M-förmige Steppnähte).

3. Nach diesen Grundsätzen verfügt das hier in Rede stehende Bildzeichen nicht über das erforderliche Mindestmaß an Unterscheidungskraft.

a) Allerdings kann entgegen der Auffassung der Markenstelle die Unterscheidungskraft der vorliegend als bloßer Bildmarke angemeldeten Kennzeichnung nicht schon mit der Begründung verneint werden, bei der darin wiedergegebenen Strichführung handele es sich um die Wiedergabe eines Nahtmusters als Bestandteile der beanspruchten Kleidungsstücke, Schuhe und Kopfbedeckungen. Wie der Senat bereits in den beiden von der Anmelderin zitierten Entscheidungen 27 W (pat) 105/05 vom 7. März 2006 (GRUR 2006, 944) und 27 W (pat) 112/05 vom 24. Januar 2006 ausgeführt hat, käme ein Ausschluss der Schutzfähigkeit der angemeldeten Darstellung, soweit Nahtmuster unmittelbarer Teil der betreffenden Kleidungsstücke, Schuhe und Kopfbedeckungen sein können, diese also entsprechend gestaltete Nähte aufweisen, nur in Betracht, wenn die angemeldete Marke

in dreidimensionaler Form verwendet oder es sich bei ihr um eine Positionsmarke handeln würde; hiervon kann bei der hier als bloßer Bildmarke angemeldeten Kennzeichnung nicht ohne Weiteres ausgegangen werden. Der Prüfung, ob eine Kennzeichnung als warenbeschreibend oder als einfaches Ornament, nicht aber als Herkunftshinweis angesehen wird, sind zwar alle möglichen Verwendungen zugrundezulegen, die bei markenmäßigen Kennzeichnungen üblich sind. Dabei ist aber zu beachten, dass die Art und Weise einer Verwendung als Marke nicht bei allen Markenformen gleich sind. So sind etwa die Möglichkeiten zur Kennzeichnung einer Ware mit einer Positions- oder Aufmachungsmarke ganz erheblich gegenüber denjenigen bei Wort- oder Bildmarken eingeschränkt. Aber auch die Verwendung einer dreidimensionalen Marke weicht nicht unerheblich von einer bloßen Bildmarke ab, weil letztere als bloße zweidimensionale Kennzeichnung dreidimensionale Formen nur als Projektion - also statt in drei nur in zwei Dimensionen - wiedergeben kann; die Projektion eines dreidimensionalen Objekts auf eine (zweidimensionale) Fläche führt aber zwingend zu einer erkennbaren Veränderung der in dem dreidimensionalen Objekt vorhandenen Proportionen. Da es somit ausgeschlossen ist, dass eine Bildmarke eine dreidimensionale Form annehmen kann, kommt bei ihr als Verwendung bei Waren, die - wie die hier in Rede stehenden - nur in dreidimensionaler Form denkbar sind, nur ihre zweidimensionale Wiedergabe, etwa als aufgedrucktes oder aufgenähtes Bild, in Betracht; demgegenüber ist eine Verwendung als unmittelbarer Teil dieser Waren - bei den vorliegend beanspruchten Kleidungsstücken, Schuhen und Kopfbedeckungen etwa in Form einer Ärmel-, Hosen- oder Schuhnaht - von vornherein nicht möglich, weil eine Naht als Bestandteil dieser (dreidimensionalen) Waren nur in einer dreidimensionalen Form herstellbar ist. Zwar ist es durchaus denkbar, dass die angemeldeten Bekleidungsstücke, Schuhwaren und Kopfbedeckungen Nähte aufweisen, welche eine Gestaltung - insbesondere eine Linienführung - aufweisen, die der in der angemeldeten Bildmarke wiedergegebenen Form entspricht. Da eine Bildmarke aber wie vorliegend ausgeführt keine dreidimensionale Form haben kann, würde es sich bei einer solchen Nahtführung nicht mehr um die Wiedergabe der hier zu beurteilenden *Bildmarke*, sondern um eine Verwendungs-

weise handeln, welche von dieser erheblich abweicht; damit würde eine solche Ausstattung der beanspruchten Waren - soweit die angesprochenen Verkehrskreise hierin überhaupt eine kennzeichenmäßige Verwendung sehen sollten - den kennzeichnenden Charakter der angemeldeten Bildmarke erheblich i. S. d. § 26 Abs. 3 MarkenG verändern, so dass eine solche (kennzeichenmäßige) Verwendung nicht mehr als mit der zu beurteilenden Bildmarke identisch angesehen werden würde.

b) Der angemeldeten Bildmarke ist die erforderliche Unterscheidungskraft aber deshalb abzusprechen, weil das Publikum ihr auch bei einer zweidimensionalen Wiedergabe keinen Hinweis auf die Herkunft der gekennzeichneten Waren der Klasse 25 aus einem bestimmten Unternehmen entnehmen wird, sondern in ihr nur eine im hier maßgeblichen Bekleidungssektor übliche einfache ornamentale Gestaltung erblickt. Solchen einfachen Gestaltungsformen entnimmt das Publikum aber in aller Regel keinen Herkunftshinweis.

Dabei ist zu beachten, dass auf dem hier maßgeblichen Modesektor es mittlerweile üblich ist, Bildmarken - auch in zweidimensionaler Form - nicht nur auf dem der Ware beigefügten Etikett, sondern auch in Form eines aufgedruckten oder aufgenähten *Bildes* unmittelbar als Bestandteil der beanspruchten Kleidungsstücke, Schuhe oder Kopfbedeckungen wiederzugeben, indem das Bild etwa bei Sakkos, Hosen oder Hemden nicht nur im Innenteil - bei Hemden etwa im Kragen oder bei Hosen im (Innen-) Bund, sondern auch deutlich sichtbar auf eine (Vorder- oder Gesäß-) Tasche oder auf dem Brust- (hier zentral oder links in Höhe des Herzens) oder Rückenbereich oder bei Schuhen auf der Oberseite oder auf der Seite aufgenäht oder aufgedruckt wird. In allen diesen Verwendungsformen ist aber bei der hier zu beurteilenden Bildmarke kein Fall denkbar, bei dem das Publikum Veranlassung hätte, es nicht nur als bloße bildliche (d. h. zweidimensionale) Wiedergabe eines üblichen Ziermusters - oder auch als übliche Ziernaht -, sondern als Hinweis auf die Herkunft der so mit dem angemeldeten Ornament versehenen Be-

kleidungsstücke, Schuhe oder Kopfbedeckungen aus einem bestimmten Unternehmen anzusehen.

Bei der angemeldeten Darstellung handelt es sich nämlich um ein aus einfachsten Gestaltungsmitteln hergestelltes Muster. Der äußere Teil erinnert zwar nur bei (Jeans-) Hosen oder bei Hemden an eine (Brust- oder Gesäß-) Tasche; bei anderen Waren aus dem Schutzbereich der angemeldeten Marke wird das Publikum hierin eher die Wiedergabe des üblichen Rahmens eines Wappens sehen, da solche häufig zur Verzierung von Angaben auf den Kleidungsstücken, Schuhen oder Kopfbedeckungen - bei denen es sich um rein beschreibende Angaben wie etwa die Bezeichnung der Ausgangsmaterialien oder um Waschanleitungen, aber auch um die Mitteilung des Herstellers (bei der es sich in der Regel um die aus Sicht des Publikums „eigentliche“ Marke handelt) handeln kann - verwendet zu werden pflegen. Die inneren Linien sind wiederum einfach gehalten und weisen keinerlei Besonderheiten auf, welche das Publikum von dem Gedanken, es handele sich hierbei um eine einfache grafische Gestaltung, wegführen und zu der Annahme, das (Gesamt-) Zeichen weise auf die Herkunft der Waren aus einem bestimmten Unternehmen hin, verleiten könnten. Auch wenn das Publikum der angemeldeten Bildmarke an den Stellen begegnen würde, an denen üblicherweise die markenmäßige Kennzeichnung angebracht zu werden pflegt - also insbesondere bei den Einnähetiketten im Hemdinnenkragen oder Hoseninnenbund - hätte es noch keine Veranlassung, hierin einen Hinweis auf die betriebliche Herkunft der so gekennzeichneten Ware zu schließen. Befindet sich an diesen Stellen die angemeldete Darstellung isoliert, d. h. ohne weitere Angaben, wird er immer noch in ihr wegen der einfachen und üblichen Gestaltungsform eine bloße Verzierung sehen und annehmen, die von ihm an sich an dieser Stelle erwarteten Angaben wie die Marke, aber auch die beschreibenden Ausführungen zu den Ausgangsmaterialien oder zur Pflege der Ware seien schlicht „vergessen“ worden. Befinden sich diese Angaben an dieser Stelle, wird er selbst bei der dort vorhandenen zusätzlichen Wiedergabe einer (anderen) Marke oder der bloßen Herstellerbezeichnung die angemeldete Marke wegen ihrer Schlichtheit weiterhin als bloße Verzierung dieser

Angaben, niemals aber als eigenständige (Erst- bzw. Zweit-) Marke erachten. Damit ist aber kein Fall vorstellbar, bei dem das Publikum die angemeldete Gestaltung als Herkunftshinweis erkennen würde. Damit fehlt ihr aber die nach § 8 Abs. 2 Nr. 1 MarkenG erforderliche Unterscheidungskraft.

c) Dem stehen auch die bereits oben genannten Entscheidungen des Senats nicht entgegen. Die dort zu beurteilenden Bildzeichen unterschieden sich deutlich von der vorliegend streitgegenständlichen Darstellung, da ihr Gesamteindruck trotz der erkennbar einfach gehaltenen Linienführung, auch wenn sie einfachsten Nahtführungen entsprechen mag, sich nicht auf diese einfache und übliche Gestaltung einer typischen Kleidungsnaht beschränkte. Wie der Senat nämlich in der Sache 27 W (pat) 112/05 ausdrücklich hervorgehoben hat, fügte sich die dort vorhandene Linienführung, auch wenn sie für sich selbst betrachtet einfach erschien, zu einem Bild zusammen, das sehr stark an die Wiedergabe der Ziffer „7“ erinnerte; durch diese Anlehnung an die Wiedergabe einer Zahl ging der Gesamteindruck des Gesamtbildes aber über die bloße Nahtführung deutlich hinaus, was erst das Publikum von dem Gedanken wegführt, in ihr die bloße bildliche Wiedergabe eines Ziermusters oder einer Ziernaht und damit eine rein beschreibende Darstellung von Teilen der beanspruchten Waren zu erkennen. In der Sache 27 W (pat) 105/05 wiederum handelte es sich um eine komplexe bildliche Darstellung, welche an die auszugsweise Wiedergabe eines unregelmäßig geschwungenen Straßen- oder Flussverlaufs in geografischen Karten, nicht aber an ein einfaches geometrisches Muster, wie dies bei Nähten üblich ist, erinnerte und damit für das Publikum Anlass gab, in ihr nicht nur ein Ornament, sondern einen Herkunftshinweis zu sehen.

Davon, dass die hier zu beurteilende Darstellung nicht nur die einfachen, für Verzierungen üblichen Gestaltungsmittel übernimmt, sondern darüber hinaus einen ungewöhnlichen oder überraschenden Gesamteindruck vermittele, kann indessen keine Rede sein. Dafür sind vielmehr keinerlei Anhaltspunkte erkennbar.

d) Auch der Hinweis der Anmelderin auf die BGH-Entscheidung „Jeanshosentasche“ (GRUR 2001, 734, 735) vermag der Anmeldemarke nicht zur Eintragung zu verhelfen. Abgesehen davon, dass es sich bei dieser BGH-Entscheidung nicht um eine Rechtsfragen klärende, sondern ersichtlich um die bloß tatsächliche Beurteilung einer konkreten Anmeldemarke handelt, welche nur für den konkret entschiedenen Einzelfall von Bedeutung ist, beruhte sie auf rechtlichen Annahmen, die heute auf der Grundlage der später ergangenen, allein maßgeblichen und auch jeder BGH-Entscheidung vorrangigen Rechtsprechung des Europäischen Gerichtshofs in dieser Form nicht mehr aufrecht zu erhalten sind; hiergegen spricht indiziell auch die von der Markenstelle zitierte ständige, bislang vom Europäischen Gerichtshof nicht beanstandete Entscheidungspraxis des HABM, welche vergleichbare Markenmeldungen zurückgewiesen hat.

e) Soweit die Anmelderin sich schließlich auf die Eintragung ihrer Ansicht nach vergleichbare Drittmarken beruft, ändert dies nichts an der fehlenden Schutzfähigkeit für die vorliegend zu beurteilende Anmeldemarke. Aus der Schutzgewährung für andere Marken kann ein Anmelder nämlich keinen Anspruch auf Eintragung ableiten. Voreintragungen führen nämlich weder für sich noch in Verbindung mit dem Gleichheitssatz des Grundgesetzes zu einer Selbstbindung derjenigen Stellen, welche über die Eintragung zu befinden haben, denn die Entscheidung über die Schutzfähigkeit einer Marke ist keine Ermessens-, sondern eine Rechtsfrage (vgl. EuGH MarkenR 2008, 163, 167 [Rz. 39] - Terranus; GRUR 2004, 674, Nrn. 43, 44 - Postkantoor; GRUR 2004, 428, Nr. 63 - Henkel; BPatG MarkenR 2007, 351, 352 f. - Topline; GRUR 2007, 333, 335 ff. - Papaya; GRUR 2010, 423 - amazing discoveries; GRUR 2010, 425 - Volksflat). Nach der Rechtsprechung des Europäischen Gerichtshofs verbietet die Markenrechtsrichtlinie es daher den nationalen Eintragungsbehörden und den mit der Markeneintragung befassten nationalen Gerichten, bei Bestehen eines Eintragungshindernisses dem Eintragungsbegehren allein deshalb stattzugeben, weil bereits identische oder vergleichbar gebildete Marken für identische oder ähnliche Waren oder Dienstleistungen eingetragen sind (vgl. EuGH, GRUR 2009, 667, 668 [Rz. 15 ff.] - *Bild.T-Online.de*

und ZVS). Ungeachtet dessen ist auch zweifelhaft, ob angesichts der jetzigen Entscheidungspraxis, von deren rechtlichen Grundlagen bereits - wenn auch vielleicht für den jeweiligen über die Markenmeldung befindenden Entscheider unerkannt - bei Eintragung auszugehen gewesen wäre, diese Eintragungen zu Recht erfolgt sind; dies bedarf allerdings wegen der Unbeachtlichkeit früherer Eintragungen vorliegend keiner Vertiefung.

4. Da die Markenstelle somit im Ergebnis der Anmeldemarke zutreffend die Eintragung wegen des Schutzhindernisses nach § 8 Abs. 2 Nr. 1 MarkenG versagt hat, war die Beschwerde zurückzuweisen.

B. Eine Zulassung der Rechtsbeschwerde war nicht veranlasst, weil weder eine Rechtsfrage von grundsätzlicher Bedeutung zu entscheiden war (§ 83 Abs. 1 Nr. 1 MarkenG) noch die Fortbildung des Rechts oder die Sicherung einer einheitlichen Rechtsprechung eine Entscheidung des Bundesgerichtshofs erfordert (§ 83 Abs. 2 Nr. 2 MarkenG). Die entscheidenden Rechtsfragen sind geklärt; damit war allein darüber zu befinden, ob im konkreten Einzelfall auf der Grundlage der höchstrichterlichen Rechtsprechung die tatsächlichen Voraussetzungen für eine Schutzfähigkeit der angemeldeten Kennzeichnung vorlagen.

Dr. Albrecht

Kruppa

Schwarz

Fa