



BUNDESPATENTGERICHT

9 W (pat) 36/06

(Aktenzeichen)

Verkündet am
19. März 2012

...

BESCHLUSS

In der Beschwerdesache

betreffend das Patent 197 06 114

...

hat der 9. Senat (Technischer Beschwerdesenat) des Bundespatentgerichts auf die mündliche Verhandlung vom 19. März 2012 unter Mitwirkung des Vorsitzenden Richters Dipl.-Ing. Pontzen sowie der Richter Dipl.-Ing. Bork, Paetzold und Dipl.-Ing. Univ. Nees

beschlossen:

Der Beschluss der Patentabteilung 15 vom 27. Juni 2006 wird aufgehoben und das Patent beschränkt aufrechterhalten mit folgenden Unterlagen:

- Patentanspruch 1, überreicht in der mündlichen Verhandlung am 19. März 2012,
- Patentansprüche 2 bis 6, eingereicht mit Schriftsatz an das Deutsche Patent- und Markenamt vom 12. April 2006,
- Patentanspruch 7, überreicht in der mündlichen Verhandlung am 19. März 2012,
- Patentansprüche 8 bis 10, eingereicht mit Schriftsatz an das Deutsche Patent- und Markenamt vom 12. April 2006,
- Beschreibung Seiten 1 bis 14, eingereicht mit Schriftsatz an das Deutsche Patent- und Markenamt vom 12. April 2006,
- Zeichnungen Figuren 1 bis 11 gemäß Patentschrift.

Gründe

I.

Die Patentabteilung 15 des Deutschen Patent- und Markenamts hat nach Prüfung des ursprünglich von der B... GmbH erhobenen Einspruchs das am 17. Februar 1997 angemeldete und am 1. Februar 2001 veröffentlichte Patent mit der Bezeichnung

" Vorrichtung zur Pulsationsverminderung an einer hydrostatischen Verdrängereinheit "

durch Beschluss vom 27. Juni 2006 beschränkt aufrechterhalten. Die dem Beschluss zugrunde liegenden Patentansprüche hat sie für zulässig, ihre Gegenstände für patentfähig gegenüber dem Stand der Technik erachtet.

Dagegen wendet sich die Beschwerde der Einsprechenden (Beschwerdeführerin). Sie bemängelt die formale Zulässigkeit der Patentansprüche 1 und 7, die der beschränkten Aufrechterhaltung zugrunde gelegt worden sind. Unter Hinweis auf den im Einspruchsverfahren berücksichtigten Stand der Technik bestreitet sie außerdem die Patentfähigkeit der Gegenstände des Streitpatents.

Die Patentinhaberin (Beschwerdegegnerin) legt in der mündlichen Verhandlung geänderte Patentansprüche vor, mit denen sie das Patent in beschränkter Fassung gemäß Hauptantrag und Hilfsanträgen verteidigt. Sie meint, die Gegenstände der unabhängigen Patentansprüche nach Haupt- und Hilfsanträgen seien neu und durch den Stand der Technik nicht nahegelegt.

Die Beschwerdegegnerin beantragt,

das Patent beschränkt aufrecht zu erhalten mit folgenden Unterlagen:

Patentanspruch 1, überreicht in der mündlichen Verhandlung am 19. März 2012,

Patentansprüche 2 bis 6, eingereicht mit Schriftsatz an das Deutsche Patent- und Markenamt vom 12. April 2006,

Patentanspruch 7, überreicht in der mündlichen Verhandlung am 19. März 2012,

Patentansprüche 8 bis 10, eingereicht mit Schriftsatz an das Deutsche Patent- und Markenamt vom 12. April 2006,

Patentansprüche 11 bis 18, eingereicht in der mündlichen Verhandlung am 19. März 2012,

hilfsweise Patentansprüche 1 bis 10 wie Hauptantrag,

weiter hilfsweise Patentansprüche 1 bis 6 und 11 bis 18 wie Hauptantrag,

weiter hilfsweise Patentansprüche 7 bis 18 wie Hauptantrag,

weiter hilfsweise Patentansprüche 1 bis 6 wie Hauptantrag,

weiter hilfsweise Patentansprüche 7 bis 10 wie Hauptantrag,

weiter hilfsweise Patentansprüche 11 bis 18 wie Hauptantrag,

Beschreibung jeweils Seiten 1 bis 14, eingereicht mit Schriftsatz an das Deutsche Patent- und Markenamt vom 12. April 2006,

Zeichnungen Figuren 1 bis 11 gemäß Patentschrift.

Die Beschwerdeführerin beantragt,

die Entscheidung der Patentabteilung 15 vom 27. Juni 2006 aufzuheben und das Patent zu widerrufen.

Sie vertritt unter Hinweis auf den Stand der Technik nach den Druckschriften

D5: JP 08-284 805 A

D5A: JP 08-284 805 A (Abstract)

D5B: JP 08-284 805 A (Beglaubigte Übersetzung der D5)

D8: MATTHIES: Einführung in die Ölhydraulik. 3. Auflage

Stuttgart : Teubner, 1995. S. 133. – ISBN 3-519-26318-1

die Auffassung, die Gegenstände nach den Patentansprüchen 7 und 11 seien neuheitsschädlich vorbekannt. Zumindest ergäben sie sich, ebenso wie der Gegenstand nach Patentanspruch 1, für einen Fachmann in nahe liegender Weise aus diesem Stand der Technik. Darüber hinaus sei sowohl der Schutzbereich als auch die Gegenstände der geltenden Patentansprüche 1 und 11 unzulässig erweitert. Außerdem sei die Erfindung im Patentanspruch 1 nicht so deutlich und vollständig offenbart, dass ein Fachmann sie ausführen könne.

Dem widerspricht die Patentinhaberin und Beschwerdegegnerin in allen Punkten und meint, die geltenden Patentansprüche 1, 7 und 11 seien zulässig, ihre Gegenstände neu und durch den Stand der Technik nicht nahegelegt.

Außer den vorgenannten Druckschriften sind im Verfahren noch die folgenden Druckschriften zu berücksichtigen:

D1: DE 42 29 544 A1

D2: DE-AS 12 11 943

D3: DE-OS 1 528 367

D4: DE 33 19 822 C2

D6: HYDAC Technology GmbH: Hydro-Membranspeicher. 66273

Sulzbach/Saar, 1993 (Prospekt Nr. 3.100.14/10.93 Katalog 1

Rubrik 2). Seiten 1 bis 11. – Firmenschrift

D7: JP 02-14475 U (Japanisches veröffentlichtes Gebrauchsmuster)

D7A: Englische Übersetzung der D7.

Die geltenden nebengeordneten Patentansprüche 1, 7 und 11 gemäß dem Hauptantrag und soweit beansprucht, gemäß den hilfsweise verteidigten Anspruchsfassungen lauten:

„1. Vorrichtung zur Pulsationsverminderung an einer, insbesondere als Axialkolbenmaschine oder Radialkolbenmaschine ausgebildeten hydrostatischen Verdrängereinheit (1), die sowohl als Pumpe als auch als Motor mit jeweils umkehrbarer Drehrichtung einsetzbar ist, wobei mindestens ein Kolben in einer Zylinderbohrung (4a) längsverschieblich gelagert ist und einen Zylinderraum (4) bildet und wobei die Vorrichtung ein Speicherelement (9) aufweist, das mit dem Zylinderraum (4) über einen Verbindungskanal (10) in Verbindung bringbar ist, wobei der Zylinderraum (4) den Verbindungskanal (10) ansteuert, bevor der Zylinderraum (4) in Verbindung mit einer Steuermiere (5; 6) gelangt **dadurch gekennzeichnet**, dass mindestens ein weiterer mit einer drosselnden Einrichtung (35) versehener, von dem Zylinderraum (4) vor der Verbindung mit der Steuermiere (5, 6) angesteuerter Verbindungskanal (30) vorgesehen ist, der den Zylinderraum (4) mit dem Speicherelement (9) zum Druckausgleich zwischen dem Zylinderraum (4) und dem Speicherelement (9) verbindet, und der eine von der Öffnung des Verbindungskanals (10) getrennt ansteuerbare Öffnung aufweist.“

„7. Vorrichtung zur Pulsationsminderung an einer, insbesondere als Axialkolbenmaschine oder Radialkolbenmaschine ausgebildeten hydrostatischen Verdrängereinheit (1), die sowohl als Pumpe als auch als Motor mit jeweils umkehrbarer Drehrichtung einsetzbar ist, wobei mindestens ein Kolben in einer Zylinderbohrung (4a) längsverschieb-

lich gelagert ist und einen Zylinderraum (4) bildet und wobei die Vorrichtung eine zwischen einer Niederdruck- und einer Hochdruckseite angeordnete Vorkompressionszone, in der das Fluid im Zylinderraum durch den Kolbenhub komprimiert wird, aufweist, wobei die Vorkompressionszone einen mit der Hochdruckseite in Verbindung stehenden Verbindungskanal aufweist, der mit einem in Richtung zur Hochdruckseite öffnenden Ventil (52) versehen ist und eine Verbindung des Zylinderraums (4) mit der Hochdruckseite herstellt, sobald der Druck im Zylinderraum (4) den Druck an der Hochdruckseite (6a) übersteigt, **dadurch gekennzeichnet**, dass in dem Verbindungskanal (10) eine drosselnde Einrichtung (51) parallel zu dem Ventil (52) angeordnet ist, wobei der Verbindungskanal zwei parallel angeordnete Kanalabschnitte aufweist, wobei in einem ersten Kanalabschnitt das Ventil (52) und in einem zweiten Kanalabschnitt die drosselnde Einrichtung (51) angeordnet ist.“

„11. Vorrichtung zur Pulsationsverminderung an einer, insbesondere als Axialkolbenmaschine oder Radialkolbenmaschine ausgebildeten hydrostatischen Verdrängereinheit (1), die sowohl als Pumpe als auch als Motor mit jeweils umkehrbarer Drehrichtung einsetzbar ist, wobei mindestens ein Kolben in einer Zylinderbohrung (4a) längsverschieblich gelagert ist und einen Zylinderraum (4) bildet und wobei die Vorrichtung ein Speicherelement (9) aufweist, das mit dem Zylinderraum (4) über einen Verbindungskanal (10) in Verbindung bringbar ist, wobei der Zylinderraum (4) den Verbindungskanal (10) ansteuert, bevor der Zylinderraum (4) in Verbindung mit einer Steuerniere (5; 6) gelangt **dadurch gekennzeichnet**, dass mindestens ein weiterer mit einer drosselnden Einrichtung (35) versehener von dem Zylinderraum (4) vor der Verbindung mit der Steuerniere (5, 6) angesteuerter Verbindungskanal (30) vorgesehen ist, der den Zylinderraum (4) mit einer Steuerniere (5; 6) der Verdrängereinheit (1) ver-

bindet, wobei der den Zylinderraum (4) mit der Steuerniere (5; 6) der Verdrängereinheit (1) verbindende weitere Verbindungskanal (30) zur Verbindung mit dem Zylinderraum (4) eine von der Öffnung des Verbindungskanals (10) getrennt ansteuerbare Öffnung aufweist.“

Zum Wortlaut der jeweils geltenden Unteransprüche und weiteren Einzelheiten wird auf den Akteninhalt verwiesen.

II.

Die zulässige Beschwerde führt zur Aufhebung der angefochtenen Entscheidung und zu einer beschränkten Aufrechterhaltung des Patents; insoweit hat sie Erfolg.

Wie im angefochtenen Beschluss des Deutschen Patent- und Markenamts zutreffend festgestellt wurde, ist der Einspruch zulässig. Diesbezüglich wurde der Beschluss auch nicht gerügt.

Die Beteiligten des Verfahrens haben sich geändert. Zwar ist eine solche Änderung nur unter engen Voraussetzungen möglich (vgl. BGH BIPMZ 2007, 459; Schulte PatG, 8. Aufl. 2008, § 59 Rn. 145 bzw. 155 m. w. N.), die hier aber erfüllt sind:

Die Einsprechende war ursprünglich die B... GmbH in E.... Deren Beteiligtenstellung ist im Wege der Gesamtrechtsnachfolge durch Verschmelzung übergegangen auf die B1... AG in S....

Die Patentinhaberin war ursprünglich die L... AG in W.... Deren Beteiligtenstellung ist im Wege der Gesamtrechtsnachfolge durch Verkauf eines abgrenzbaren Unternehmensbereichs und nachfolgende Umwandlung übergegangen auf die L1... GmbH in A....

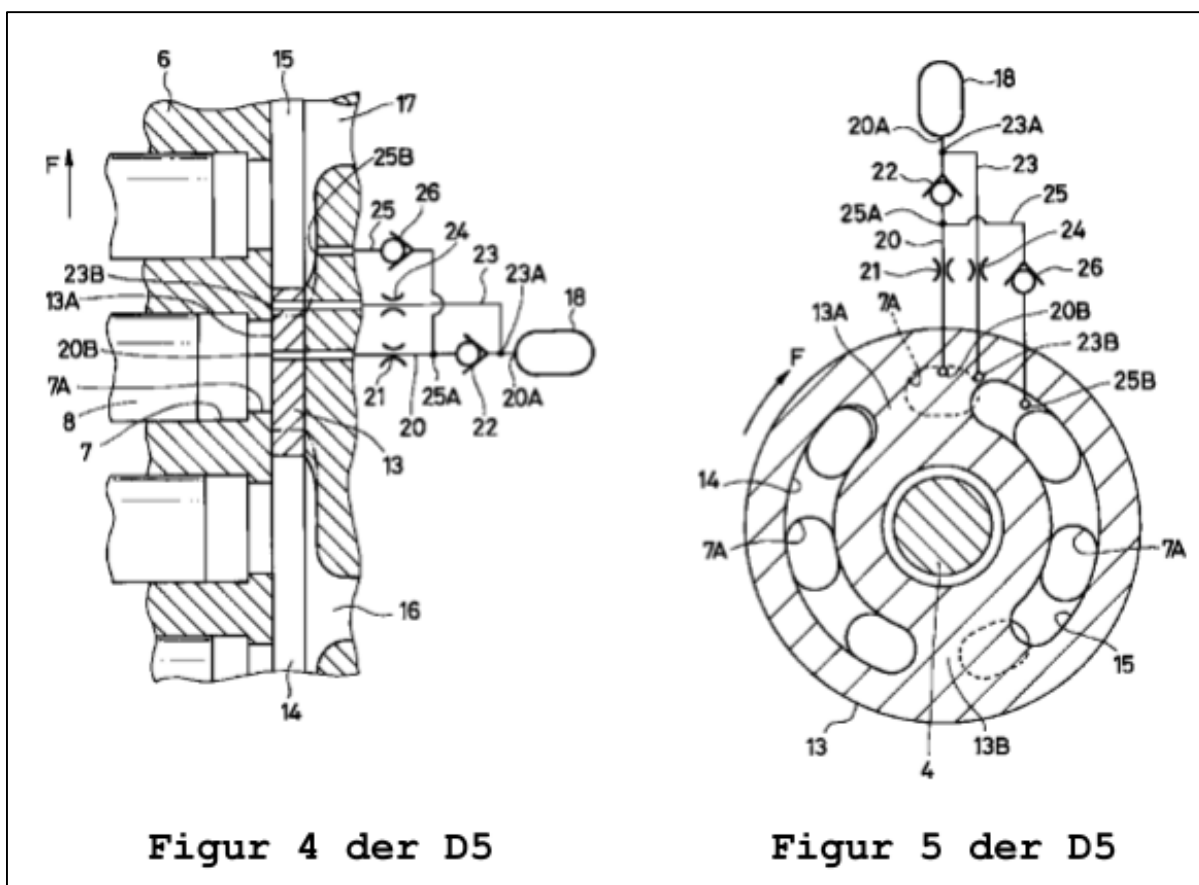
Damit ist auf beiden Seiten in zulässiger Weise eine Änderung der Beteiligtenstellung eingetreten, was in der mündlichen Verhandlung auch ausdrücklich nicht in Zweifel gezogen worden ist.

1. Als Durchschnittsfachmann sieht der Senat einen Fachhochschul-Ingenieur der Fachrichtung Maschinenbau an, der über langjährige Erfahrung in der Konstruktion und Entwicklung von hydrostatischen Verdrängereinheiten, insbesondere von Radial- und Axialkolbenmaschinen verfügt.

2. Zum Hauptantrag

Die bestrittene Zulässigkeit des geltenden Patentanspruchs 11 kann dahinstehen, denn sein Gegenstand ist nicht mehr neu. Eine Vorrichtung mit sämtlichen im Patentanspruch 11 enthaltenen Merkmalen ist nämlich am Anmeldetag des Streitpatents bereits aus der D5 bekannt.

Aus der D5, auf deren Übersetzung D5A nachfolgend Bezug genommen wird, ist eine Vorrichtung zur Pulsationsminderung an einer als Axialkolbenmaschine ausgebildeten hydrostatischen Verdrängereinheit bekannt, die sowohl als Pumpe als auch als Motor einsetzbar ist (Abs. 0001, 0054). Bei dieser Verdrängereinheit sind mehrere Kolben 8 in Zylinderbohrungen 7 längsverschieblich gelagert und bilden Zylinderräume (Abs. 0013 i. V. m. nachfolgenden Figuren 4 und 5). Nicht expressis verbis ist in der D5 angegeben, dass die Axialkolbenmaschine mit umkehrbarer Drehrichtung einsetzbar ist. Die Drehrichtungsumkehr ist bei diesen Maschinen allerdings üblich. Der Fachmann liest sie in der D5 daher selbstverständlich mit. Dies wurde auf Befragen von der Beschwerdegegnerin ausdrücklich bestätigt. Die bekannte Vorrichtung weist weiter ein Speicherelement 18 auf, das mit dem Zylinderraum über einen ersten Verbindungskanal 20 in Verbindung bringbar ist (Abs. 0030, 0031). Der Zylinderraum steuert dabei die Mündung 20B des Verbindungskanals 20 an, bevor er in Verbindung mit einer Steuermiere 15 gelangt, wie insbesondere aus der Figur 4 eindeutig hervorgeht. Ein weiterer mit einer drosselnden Einrichtung 21 versehener Verbindungskanal



25, der den Zylinderraum mit der Steuereinheit 15 der Verdrängereinheit verbindet, erstreckt sich von der Mündung 20B über die Verbindung 25A zur Mündung 25B, um Hydrauliköl vom Zylinder 7 zur Austrittsöffnung 15 abzuführen (Abs. 0037). Der Kanalabschnitt zwischen den Punkten 20B und 25A ist somit Bestandteil sowohl des ersten Kanals 20 als auch des weiteren Kanals 25. Folglich steuert der Zylinderraum auch die Mündung 20B des weiteren Verbindungskanals 25 an, bevor eine Verbindung mit der Steuereinheit hergestellt ist, wie wiederum die Figur 4 zeigt. Schließlich weist der weitere Verbindungskanal 25 zur Verbindung mit dem Zylinderraum eine von der Öffnung 20B des ersten Verbindungskanals 20 getrennt ansteuerbare Öffnung 25B auf.

Demnach besteht zwischen der Vorrichtung gemäß D5 und derjenigen gemäß geltendem Patentanspruch 11 des Streitpatents kein Unterschied.

Der Einwand der Beschwerdegegnerin, die D5 zeige keinen weiteren Verbindungskanal, der, bevor eine Verbindung zu der Steuereinheit bestehe, durch die Zy-

linderöffnung angesteuert werde, greift nicht durch. Denn der Kanalabschnitt zwischen den Punkten 20B und 25A ist Bestandteil beider Kanäle 20, 25 und dient einerseits der Verbindung des Zylinderraums mit dem Speicherelement über den Kanal 20 und zudem der Verbindung des Zylinderraums mit der Steuerniere 15 über den Kanal 25, vgl. insb. Fig. 4. Merkmale, die für jeden Kanal jeweils zwei getrennte Öffnungen fordern, haben im Patentanspruch 11 keinen Niederschlag gefunden. Dies gilt auch für den Einwand der Beschwerdegegnerin, die D5 zeige keine zweite Eingangsöffnung zur stufenweisen Verbindung zwischen dem Zylinderraum mit dem Speicherelement bzw. mit der Steuerniere. Mangels eines derartigen Merkmals im Wortlaut des geltenden Patentanspruchs 11 konnte der Senat den reklamierten Unterschied nicht feststellen.

Vor diesem Hintergrund ist der Gegenstand des Patentanspruchs 11 nicht patentfähig.

Dass die zusätzlichen Merkmale, die in der verteidigten Fassung der auf Patentanspruch 11 rückbezogenen Patentansprüche 12 bis 18 vorgesehen sind, zu einer anderen Beurteilung der Patentfähigkeit führen könnten, ist weder geltend gemacht noch sonst ersichtlich. Dementsprechend kann dem Hauptantrag insgesamt nicht entsprochen werden, denn nach ständiger Rechtsprechung kann über einen Antrag nur insgesamt entschieden werden (vgl. BGH, GRUR 1997, S. 120 bis 122 - Elektrisches Speicherheizgerät; Schulte PatG, 8. Aufl., Einl. Rn. 168).

3. Zu dem in der Antragsreihenfolge erstgenannten Hilfsantrag, betreffend die Patentansprüche 1 bis 10 wie Hauptantrag.

3.1 Zulässigkeit der Änderungen des Streitpatents (§ 21 (1) Nr. 4 und § 22 PatG)

Die Merkmale der Vorrichtung gemäß den geltenden Patentansprüchen 1 bis 10 sind sämtlich offenbart. Sie ergeben sich ohne Weiteres aus dem Streitpatent sowie aus den Ursprungsunterlagen. Auch der Schutzbereich des Streitpatents ist

nachträglich nicht erweitert worden. Dies weist ein Vergleich des erteilten Patents mit derjenigen Fassung nach, die es im vorliegenden Einspruchsbeschwerdeverfahren erhalten hat (BGH GRUR 2010, S 1084, Rdn. 24 - Windenergiekonverter). Gegenüber dem erteilten Patentanspruch 1, der mit dem ursprünglich eingereichten Patentanspruch 1 übereinstimmt, ist die Vorrichtung zur Pulsationsverminderung gemäß dem geltenden Patentanspruch 1 durch Aufnahme der folgenden Merkmale beschränkt (Änderungen zur erteilten Fassung in Fettschrift):

a) **„wobei der Zylinderraum (4) den Verbindungskanal (10) ansteuert, bevor der Zylinderraum (4) in Verbindung mit einer Steuerneriere (5; 6) gelangt“.**

Anders als die Beschwerdeführerin meint, ist dieses Merkmal sowohl in der Streitpatentschrift (SPS: Sp. 8, Z. 65 bis Sp. 9, Z. 6 i. V. m. Fig. 1, 2 und 4) als auch in den Ursprungsunterlagen (S. 13, Abs. 3 i. V. m. Fig. 1, 2 und 4) offenbart. Die genannte Textstelle bezieht sich zwar auf die Ausführungsform nach der Figur 2 i. V. m. Figur 1, wohingegen die Figur 4 das Ausführungsbeispiel des Gegenstands nach Patentanspruch 1 beschreibt. Jedoch ist ohne Weiteres ersichtlich, dass die Ansicht der Figur 1 gleichermaßen auch für die weiteren Ausführungsbeispiele nach den Figuren 4 bis 11 entsprechend gilt (siehe Sp. 7 Z. 49 bis 51: „... im Folgenden ist eine Anordnung ... beschrieben ...“), auch wenn in der Figur 1 lediglich der erste Verbindungskanal 10 gezeigt ist. Den durch die Kanäle 10 der Bereiche A bis D gehenden strichpunktierten Teilkreis erkennt man ohne Weiteres als Schnittebene auch für die Figuren 2 bis 11, wobei keinerlei Versprung in der Schnittebene vorhanden ist. Für eine davon abweichende Interpretation gibt die Beschreibung keinerlei Hinweis. Somit muss der Fachmann nach Studium der Beschreibung erkennen, dass die Ausführungsbeispiele ab der Figur 3 auf der Figur 2 aufbauen. Vor diesem Hintergrund greift das Argument der Beschwerdeführerin nicht durch, Merkmale aus unterschiedlichen Ausführungsbeispielen seien nicht kombinierbar.

Das in Rede stehende Merkmal ist auch in Bezug auf eine Pumpe bzw. Motor mit umgekehrter Drehrichtung 51 offenbart. Die Beschreibung (SPS: Sp. 7 Z. 24 bis

45; Ursprungsunterlagen: S. 11 Abs. 2) führt dazu aus, dass bei umgekehrter Drehrichtung weitere Speicherelemente an den Bereichen B und D zusätzlich zu den Speicherelementen an den Bereichen A und C anzuordnen sind. Der Argumentation der Beschwerdeführerin, wonach Verbindungskanäle in der betreffenden Beschreibungsstelle nicht erwähnt seien, kann sich der Senat daher nicht anschließen. Die Senatsauffassung erhält eine Stütze durch die Figur 1, in der die Kanäle 10 für alle vier Bereiche A bis D gezeigt sind.

b) „ein weiterer mit einer drosselnden Einrichtung (35) versehener, **von dem Zylinderraum (4) vor der Verbindung mit der Steuerniere (5, 6) angesteuerter** Verbindungskanal (30)“

Dieses Merkmal ergibt sich direkt aus der Figur 4 i. V. m. der Figur 1. Ausweislich der Figur 4 liegt der weitere Verbindungskanal 30 zwischen dem ersten Verbindungskanal 10 und der Steuerniere 6 und wird somit von dem Zylinderraum 4 vor der Verbindung mit der Steuerniere 6 angesteuert. Zum Verständnis der Figuren 1 und 4 gelten die vorstehenden Ausführungen gleichermaßen.

c) „der den Zylinderraum (4) mit dem Speicherelement (9) **zum Druckausgleich zwischen dem Zylinderraum (4) und dem Speicherelement (9)** verbindet“

Das Merkmal ist sowohl in der Streitpatentschrift (Sp. 4, Z. 3 bis 10 und Sp. 9, Z. 49 bis 53) als auch in den Ursprungsunterlagen (S. 6, Abs. 2 und S. 14, Abs. 3) offenbart.

d) **„und der eine von der Öffnung des Verbindungskanals (10) getrennt ansteuerbare Öffnung aufweist“**

Wie die Figur 4 zeigt, weisen beide Verbindungskanäle 10 und 30 getrennte Öffnungen auf, die nacheinander vom Steuerschlitz 8 des Zylinderraums 4 angesteuert werden.

Durch die Aufnahme des Merkmals b) in den geltenden Patentanspruch 1 folgt auch eine weitere Einschränkung im Vergleich zur beschränkt aufrecht erhaltenen Fassung des Einspruchsverfahrens. Daher ergibt sich aus der geltenden Anspruchformulierung auch keine Schlechterstellung der Beschwerdeführerin durch den geltenden Patentanspruch 1 (reformatio in peius), denn dieser ist nunmehr weiter beschränkt.

Der geltende, sprachlich überarbeitete Patentanspruch 7 ist unbestritten zulässig. Die im Vergleich mit der erteilten Fassung des Patentanspruchs 7 zusätzlich in den geltenden Patentanspruch 7 aufgenommenen Merkmale gehen aus dem erteilten Anspruch 8 und aus Sp. 10 Z. 62 bis 65 der Streitpatentschrift sowie aus dem ursprünglichen Anspruch 8 und der ursprünglichen Beschreibung S. 16, Abs. 3 hervor.

Die auf die tragenden Ansprüche 1 und 7 rückbezogenen Unteransprüche 2 bis 6 sowie 8 bis 10 stimmen sowohl mit den ursprünglichen als auch mit den erteilten Unteransprüchen 2 bis 6 sowie 9 bis 11 überein und wurden zum Teil lediglich in Nummerierung und Rückbezug angepasst.

3.2 Hinreichende Offenbarung des Streitpatents (§ 21 (1) Nr. 2 PatG)

Die im geltenden Patentanspruch 1 enthaltenen Merkmale versetzen den eingangs definierten Fachmann ohne Weiteres in die Lage, die Erfindung auszuführen. Ausgehend von der Angabe des Zwecks der Erfindung und den fachüblich

bekannten Gegebenheiten einer hydrostatischen Verdrängereinheit ist das unter 3.1 a) genannte Merkmal auch in Kombination mit einer umgekehrten Drehrichtung ausführbar offenbart. Die Beschwerdeführerin argumentiert hierzu, dass die in diesen Merkmalen beschriebene Bedingung dann nicht in Bezug auf die Steuerniere 6 erfüllt sein könne. Diese Auffassung teilt der Senat nicht, denn wie in der Beschreibung a. a. O. ausgeführt ist, sind bei umgekehrter Drehrichtung weitere Speicherelemente anzuordnen, wobei die Positionen der Verbindungskanäle 10, 30 durch die Figuren 1 und 4 eindeutig vorgegeben sind. Zudem muss bei umgekehrter Drehrichtung nicht die Steuerniere 6, sondern die Steuerniere 5 die genannte Bedingung erfüllen, da diese bei umgekehrter Drehrichtung zuerst vom Zylinderraum 4 angesteuert wird.

Weiter argumentiert die Beschwerdeführerin, dass das genannte Merkmal offen ließe, ob es sich bei der Steuerniere um die Niederdruck- oder die Hochdruck-Steuerniere handele. Auch diesem Vorbringen folgt der Senat nicht, denn das betreffende Merkmal ist so zu verstehen, dass der Zylinderraum 4 zunächst den Verbindungskanal ansteuert und anschließend die darauf folgende Steuerniere. Hierbei ist nicht gefordert, ob es sich um die Niederdruck- oder Hochdruck-Steuerniere handelt.

Auch die im Patentanspruch 7 enthaltenen Merkmale offenbaren die Erfindung so deutlich und vollständig, dass ein Fachmann sie ausführen kann. Die Beschwerdeführerin wendet hierzu ein, dass es sich bei der Vorkompressionszone um den Steg 7 handele, der nicht dazu geeignet sei, eine Verbindung des Zylinderraums mit der Hochdruckseite herzustellen, sobald der Duck im Zylinderraum den Druck an der Hochdruckseite übersteige. Sie verkennt jedoch, dass im Patentanspruch 7 explizit angegeben ist, dass der Verbindungskanal Teil der Vorkompressionszone ist, der selbstverständlich mittels des Rückschlagventils 52 eine Verbindung des Zylinderraums mit der Hochdruckseite herstellen kann. Weiter ist die Beschwerdeführerin der Meinung, die Vorkompressionszone sei durch den Steg 7 passiv ausgestaltet und könne somit das Fluid nicht komprimieren. Auch dem kann sich der Senat nicht anschließen. In der Beschreibung ist nämlich ausgeführt, dass sich

der Zylinderraum 4 entlang des Steges 7 und somit der Vorkompressionszone bewegt, wobei das in dem Zylinderraum 4 eingeschlossene Fluid durch den Hub des Kolbens komprimiert wird (SPS: Sp. 10 Z. 58 bis 65). Durch diese Angabe ergibt sich zwangsläufig, dass die Vorkompressionszone nicht allein durch den Steg definiert ist, sondern noch weitere gegenständliche Mittel umfassen muss, nämlich Zylinder und Kolben, die in der Lage sind, das Fluid im Bereich der Vorkompressionszone zu komprimieren.

3.3 Patentfähigkeit der streitpatentgemäßen Vorrichtung nach geltendem Patentanspruch 1 (§ 21 (1) Nr. 1 PatG).

a) Die streitpatentgemäße Vorrichtung zur Pulsationsverminderung an einer hydrostatischen Verdrängereinheit nach dem geltenden Patentanspruch 1 ist gewerblich anwendbar und neu, denn im Stand der Technik ist keine derartige Vorrichtung mit sämtlichen Merkmalen nachgewiesen, die im Patentanspruch 1 des Streitpatents enthalten sind. Gegenteiliges wurde auch von der Beschwerdeführerin nicht vorgetragen.

Die Vorrichtung zur Pulsationsverminderung nach dem geltenden Patentanspruch 1 weist gemäß dessen kennzeichnenden Teil, und im markanten Unterschied zum Stand der Technik insbesondere folgende Merkmale auf:

- (a) mindestens einen weiteren mit einer drosselnden Einrichtung (35) versehenen Verbindungskanal (30),
- (b) der von dem Zylinderraum (4) vor der Verbindung mit der Steuerniere (5, 6) angesteuert wird,
- (c) der den Zylinderraum (4) mit dem Speicherelement (9) zum Druckausgleich zwischen dem Zylinderraum (4) und dem Speicherelement (9) verbindet,
- (d) und der eine von der Öffnung des Verbindungskanals (10) getrennt ansteuerbare Öffnung aufweist.

Die gattungsgemäße Vorrichtung zur Pulsationsminderung nach der D5 weist zwar auch einen weiteren Verbindungskanal 23 auf, der mit einer Drossel 24 versehen ist. Dieser Kanal 23 wird jedoch von der Zylinderöffnung 7A erst angesteuert, nachdem die Zylinderöffnung 7A eine Verbindung mit der Austrittsöffnung 15 hergestellt hat (vgl. Fig. 5).

Den Gegenständen nach der D1 und der D7 fehlt es bereits an einem weiteren Verbindungskanal zwischen Zylinderraum und Speicherelement, vgl. insb. die jeweiligen Figuren.

Die Vorrichtungen zur Pulsationsminderung nach den Druckschriften D2, D3 und D4 weisen jeweils kein Speicherelement auf, vgl. insb. die jeweiligen Figuren.

Die D6 betrifft den Einsatz von Membranspeichern, wobei keine Hinweise gegeben werden, wie diese an hydrostatischen Verdrängereinheiten angeordnet werden können.

Bei D8 handelt es sich um einen Auszug aus einem allgemeinen Lehrbuch über Ölhydraulik. Diese Druckschrift wurde von der Beschwerdeführerin lediglich zum Nachweis von Drosselrückschlagventilen genannt. Die streitpatentgemäße Vorrichtung nimmt sie unbestritten nicht vorweg.

b) Die Vorrichtung nach Patentanspruch 1 ist durch den Stand der Technik auch nicht nahegelegt, denn der zu berücksichtigende Stand der Technik vermittelt dem Durchschnittsfachmann keine Anregung, eine Vorrichtung mit den im geltenden Patentanspruch 1 des Streitpatents enthaltenen Merkmalen auszubilden.

Hinsichtlich der im Oberbegriff des geltenden Patentanspruchs 1 wortgleichen Merkmale der beanspruchten Pulsationsverminderung gelten die zum Patentanspruch 11 gemachten Ausführungen zum Hauptantrag gleichermaßen.

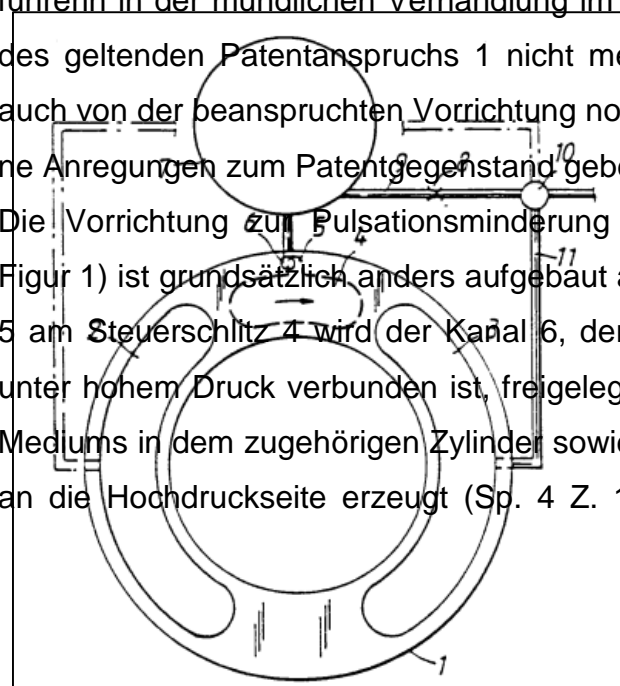
Als nächstkommender Stand der Technik offenbart die Vorrichtung gemäß D5 unbestritten einen weiteren Verbindungskanal 23 mit einer drosselnden Einrichtung 24 (è Merkmal a), der den Zylinderraum mit dem Speicherelement 18 zum Druckausgleich zwischen dem Zylinderraum und dem Speicherelement 18 verbindet (è Merkmal c) und der eine von der Öffnung 20B des Verbindungskanals 20 getrennt ansteuerbare Öffnung 23B aufweist (è Merkmal d), vgl. insb. Figuren 2 bis 8.

Von dieser bekannten Vorrichtung unterscheidet sich die Vorrichtung nach dem geltenden Patentanspruch 1 dadurch, dass der weitere Verbindungskanal von dem Zylinderraum vor der Verbindung mit der Steuernerie angesteuert wird (è Merkmal b).

Hierzu kann die D5 dem Fachmann keine Anregung geben, denn sie führt vom Beanspruchten gerade weg. Ausdrücklich ist in der D5 nämlich gefordert, dass der Kanal 23 mit der Drosselung 24 durch den Zylinderblock 6 erst geöffnet wird, wenn bereits eine Verbindung mit der hochdruckseitigen Öffnung 15 vorhanden ist (siehe Zusammenfassung, S. 8 letzter Satz bis S. 9 Abs. 1, S. 16 Abs. 0047 und 0048 i. V. m. mit der oben dargestellten Figur 5).

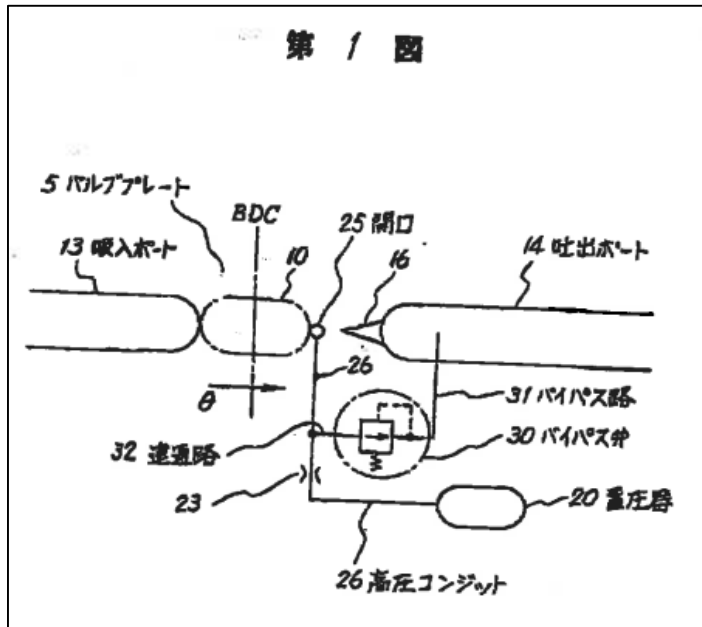
Die übrigen im Verfahren befindlichen Druckschriften sind von der Beschwerdeführerin in der mündlichen Verhandlung im Zusammenhang mit dem Gegenstand des geltenden Patentanspruchs 1 nicht mehr herangezogen worden. Sie liegen auch von der beanspruchten Vorrichtung noch weiter ab, so dass sie ebenfalls keine Anregungen zum Patentgegenstand geben können:

Die Vorrichtung zur Pulsationsminderung nach der D1 (siehe nebenstehende Figur 1) ist grundsätzlich anders aufgebaut als diejenige der D5. Durch eine Kerbe 5 am Steuerschlitz 4 wird der Kanal 6, der mit dem Vorkompressionsvolumen 7 unter hohem Druck verbunden ist, freigelegt und daher eine Vorkompression des Mediums in dem zugehörigen Zylinder sowie ein Druckausgleich vor dem Transfer an die Hochdruckseite erzeugt (Sp. 4 Z. 12 bis 21). Ein weiterer Verbindungs-

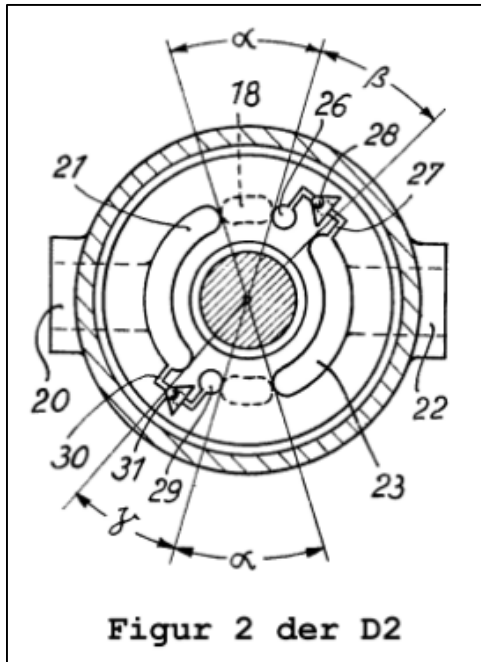


Figur 1 der D1

kanal, der den Zylinderraum mit dem Vorkompressionsvolumen 7 verbindet, ist nicht vorhanden (siehe Fig. 1).

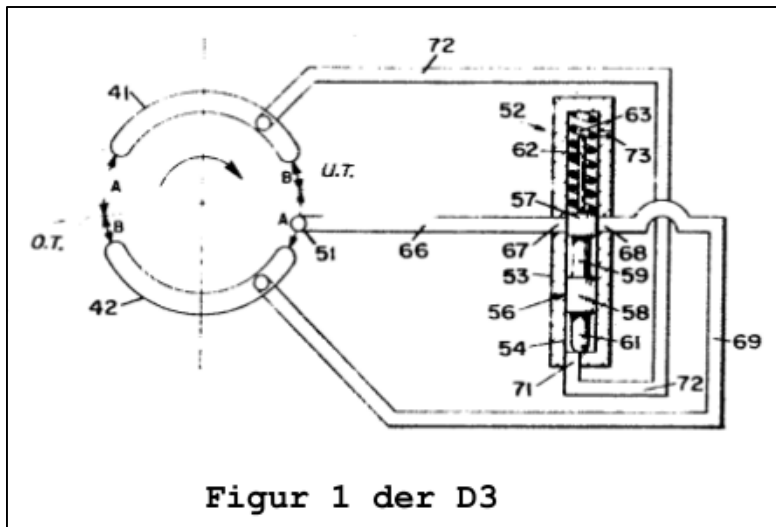


Auch die D7 (siehe nebenstehende Figur 1) offenbart lediglich eine Axialkolbenmaschine, bei der ein Zylinderraum über nur einen Verbindungskanal 26 mit einem Speicherelement 20 verbunden werden kann.



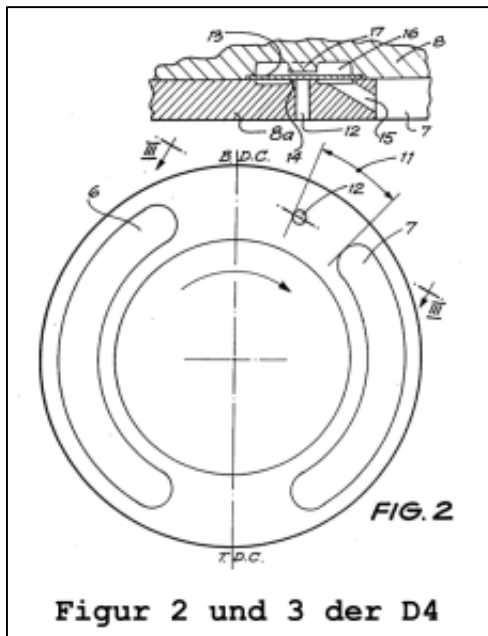
Bei der Axialkolbenpumpe nach der D2 (siehe nebenstehende Figur 2) liegt im Trennsteg des Steuerspiegels 19 eine Druckausgleichsöffnung 26. Die Öffnung 26 ist durch einen Umgehungskanal 27 mit dem Druckschlitz 23 verbunden. Im Umgehungskanal ist ein Rückschlagventil 28 angebracht, das sich in Richtung zum Druckschlitz hin öffnet (Sp. 3 Z. 52 bis Z. 61). Nach Beendigung des Saughubes beginnt die Komprimierung der im Zylinder 9 enthaltenen Flüssigkeit. Wird ihr Druck größer als der Förderdruck, so wird Flüssigkeit durch die Druckausgleichsöffnung 26 und den Umgehungskanal 27 zum Auslass 22 hin ausgeschoben (Sp. 4 Z. 13 bis Z. 16).

Ein Speicherelement mit der streitpatentgemäßen Anbindung mittels zweier Verbindungskanäle an den Zylinderraum ist hier nicht vorgesehen. Die Vorrichtung nach der D2 unterscheidet sich somit vom Aufbau her grundsätzlich vom verteidigten Streitgegenstand.



Gleiches gilt auch für die hydraulische Pumpen- und Motorvorrichtung nach der D3 (siehe nebenstehende Figur 1). Wenn die Vorrichtung als Motor betrieben wird, erfolgt über die Vorverdichtungsöffnung 51 und das druckempfindliche Ventil 52 ein Druckausgleich zwischen dem Zylinderraum und dem Auslass 42 (S. 14 letzter Absatz). Im

Pumpbetrieb ist das Ventil 52 geschlossen und es findet kein Druckausgleich statt (S. 15 Abs. 2). Auch hier ist kein Speicherelement vorhanden.



Ähnliches gilt für die Axialkolbenpumpe nach der D4 (siehe nebenstehende Figuren 2 und 3), bei der eine Vorkompressionszone 11 vorgesehen ist, in der jeder Kolben 4 die Flüssigkeit vorkomprimieren kann, bevor sich die Zylinder zum Auslass 7 öffnen. Ein Loch 12 stellt eine Verbindung der Vorkompressionszone 11 zu einem in Fig. 3 dargestellten Vorkompressionsventil, bestehend aus einem Federelement 13 und einer Dichtfläche 14 her (Sp. 2 Z. 59 bis Z. 64). Mangels eines Speicherelements unterscheidet sich diese Axialkolbenpumpe von der streitpatentgemäßen Vorrichtung.

Die D6 betrifft den Einsatz von Membranspeichern, wobei keine Hinweise gegeben werden, wie diese an hydrostatischen Verdrängereinheiten angeordnet werden können.

Bei D8 handelt es sich um einen Auszug aus einem allgemeinen Lehrbuch über Ölhdraulik. Diese Druckschrift wurde von der Beschwerdeführerin lediglich zum Nachweis von Drosselrückschlagventilen genannt.

Aus alledem folgt, dass der insgesamt in Betracht gezogene Stand der Technik - in welcher Art Zusammenschau auch immer - dem Fachmann eine Vorrichtung zur Pulsationsverminderung an einer hydrostatischen Verdrängereinheit mit den Merkmalen des geltenden Patentanspruchs 1 nicht nahelegen können.

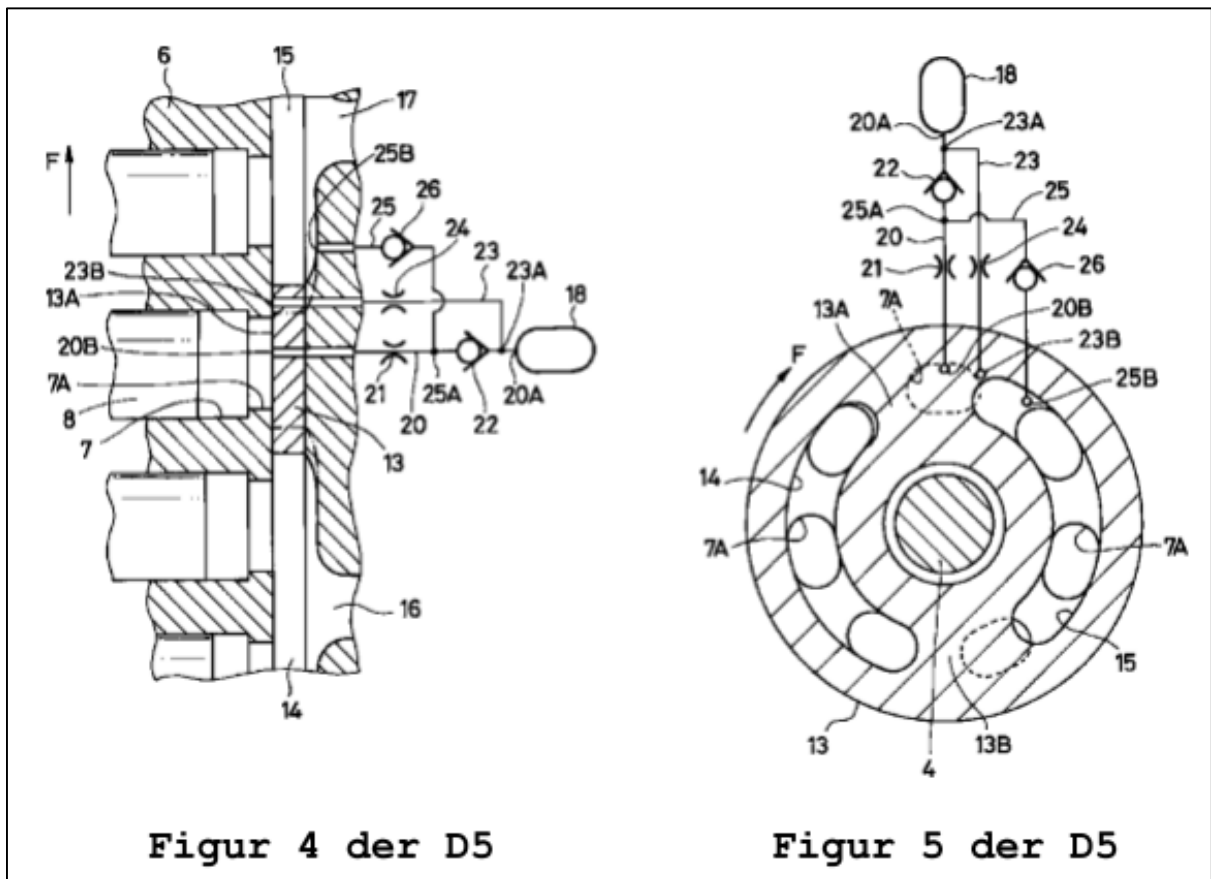
Die Vorrichtung zur Pulsationsverminderung gemäß geltendem Patentanspruch 1 ist daher patentfähig.

Mit ihr sind es die konkreten Weiterbildungen der Vorrichtung nach den darauf zurückbezogenen, geltenden Patentansprüchen 2 bis 6.

3.4 Patentfähigkeit der streitpatentgemäßen Vorrichtung nach Patentanspruch 7 (§ 21 (1) Nr. 1 PatG).

a) Die streitpatentgemäße Vorrichtung zur Pulsationsminderung an einer hydrostatischen Verdrängereinheit nach dem geltenden Patentanspruch 7 ist gewerblich anwendbar und neu, denn im Stand der Technik ist keine derartige Vorrichtung mit sämtlichen Merkmalen nachgewiesen, die im Patentanspruch 7 des Streitpatents enthalten sind.

Aus der D5 (siehe nachfolgende Figuren 4 und 5) ist eine Vorrichtung zur Pulsationsminderung an einer als Axialkolbenmaschine ausgebildeten hydrostatischen



Verdrängereinheit bekannt, die sowohl als Pumpe als auch als Motor einsetzbar ist (Abs. 0001, 0054) und bei der mehrere Kolben 8 in Zylinderbohrungen 7 längsverschieblich gelagert sind und Zylinderräume bilden (Abs. 0013). Nicht expressis verbis ist in der D5 angegeben, dass die Axialkolbenmaschine mit umkehrbarer Drehrichtung einsetzbar ist. Dies ist jedoch bei dieser Bauart für den Fachmann selbstverständlich wie bereits unter Ziff. 2 erläutert wurde. Die bekannte Vorrichtung weist weiter eine zwischen einer Niederdruck- 14 und einer Hochdruckseite 15 angeordnete Vorkompressionszone auf, in der das Fluid im Zylinderraum durch den Kolbenhub im Anschluss an den unteren Todpunkt 13A komprimiert wird (Abs. 0029, 0037). Die Vorkompressionszone ist mit einem mit der Hochdruckseite 15 in Verbindung stehenden Verbindungskanal 25 versehen, der mit einem in Richtung zur Hochdruckseite 15 öffnenden Ventil 26 versehen ist und eine Verbindung des Zylinderraums mit der Hochdruckseite 15 herstellt, sobald der Druck im Zylinderraum den Druck an der Hochdruckseite 15 übersteigt (Abs. 0037).

Von dieser bekannten Vorrichtung unterscheidet sich die Vorrichtung zur Pulsationsminderung nach dem geltenden Patentanspruch 7 ohne Weiteres ersichtlich durch dessen kennzeichnende Merkmale.

Die Beschwerdeführerin vertritt demgegenüber die Auffassung, dass nach der D5 der Verbindungskanal zunächst aus dem Kanalabschnitt 20 bestehe, von dem die beiden parallel angeordneten Kanalabschnitte 23 und 25 abzweigten, in denen das Rückschlagventil 26 und die Drossel 24 angeordnet seien. Der Kanalabschnitt 25 stünde direkt mit der Steuerniere 15 in Verbindung, während der Kanalabschnitt 23 über die Zylinderöffnung 7A mit der Steuerniere in Verbindung stünde. Damit seien in der D5 auch die kennzeichnenden Merkmale des Patentanspruchs 7 gezeigt. Dem kann sich der Senat nicht anschließen. Die Vorkompressionszone nach der D5 erstreckt sich vom unteren Todpunkt 13A bis zu dem Punkt, an dem die Zylinderöffnung 7A gerade noch keine Verbindung mit der Hochdruckseite aufgenommen hat (Stellung der Zylinderöffnung 7A zwischen der

Fig. 3 und der Fig. 5). Denn nach Verbindung mit der Hochdruckseite 15 kann das Fluid nicht mehr weiter vorkomprimiert werden, da dann ein Druckausgleich zwischen Zylinderraum und Austrittsöffnung 15 stattfindet und das Fluid in die Austrittsöffnung 15 gefördert wird. In dem Winkelbereich der Vorkompressionszone stellt also die Zylinderöffnung 7A keine Verbindung mit der Kanalöffnung 23B her, so dass auch keine Verbindung zwischen Kanalabschnitt 23 und der Hochdruck-Steuerniere 15 hergestellt wird. Somit sind in der D5 die kennzeichnenden Merkmale der streitpatentgemäßen Vorrichtung nach dem geltendem Patentanspruch 7 nicht gezeigt.

Die übrigen Druckschriften können die Neuheit nicht in Frage stellen, denn eine Vorrichtung zur Pulsationsminderung mit sämtlichen Merkmalen des geltenden Patentanspruchs 7 geht aus ihnen nicht hervor.

Bei der Vorrichtung nach der D1 ist kein Verbindungskanal vorgesehen, der die Vorkompressionszone mit der Hochdruckseite 3 verbindet.

Die Vorrichtungen nach den Druckschriften D2, D3, D4 und D7 weisen im Verbindungskanal jeweils keine drosselnde Einrichtung auf.

Die D6 betrifft den Einsatz von Membranspeichern, wobei keine Hinweise gegeben werden, wie diese an hydrostatischen Verdrängereinheiten angeordnet werden können.

Bei D8 handelt es sich um einen Auszug aus einem allgemeinen Lehrbuch über Ölhydraulik. Diese Druckschrift wurde von der Beschwerdeführerin lediglich zum Nachweis von Drosselrückschlagventilen genannt. Die streitpatentgemäße Vorrichtung nimmt sie unbestritten nicht vorweg.

b) Die Vorrichtung zur Pulsationsminderung nach dem geltenden Patentanspruch 7 ist durch den Stand der Technik auch nicht nahegelegt, denn der zu be-

rücksichtigende Stand der Technik vermittelt dem Fachmann keine Anregung, eine Vorrichtung mit den im geltenden Patentanspruch 7 des Streitpatents enthaltenen Merkmalen auszubilden.

Wie zur Neuheit ausgeführt, unterscheidet sich die Vorrichtung nach Patentanspruch 7 von der aus der D5 bekannten Vorrichtung durch die kennzeichnenden Merkmale, wonach unter anderem im Verbindungskanal zwischen Vorkompressionszone und Hochdruckseite eine drosselnde Einrichtung vorgesehen ist. Dadurch ist im Bereich der Vorkompressionszone eine permanent offene Verbindung zwischen diesen beiden Räumen hergestellt. Bei der Vorrichtung zur Pulsationsminderung nach der D5 soll aber gerade keine ständige Verbindung geschaffen sein, sondern mittels des Rückschlagventils 26 nur dann, wenn der Druck im Zylinderraum über dem der Hochdruckseite liegt. Bei einem geringeren Druck soll dagegen ein Druckausgleich im Zylinderraum mit dem Druckspeicher 18 hergestellt werden. Dadurch soll erreicht werden, dass der Druck im Zylinder 7 bis etwa auf den Druck in der Austrittsöffnung 15 ansteigt, wodurch ein zu heftiges Fördern von Hydrauliköl aus der Austrittsöffnung 15 in den Zylinder 7 verhindert wird, wenn er mit seiner Öffnung 7A mit der Austrittsöffnung 15 kommuniziert (Abs. 0045).

Die Beschwerdeführerin meint, dass der Fachmann die Öffnung 23B des Verbindungskanals 23 in den Bereich der Steuerniere 15 legen würde, um so eine zusätzliche Bohrung in der Steuerplatte 13 einsparen zu können. Dafür besteht nach Überzeugung des Senats kein erkennbarer Anlass. Denn durch diese Veränderung in Form einer im Bereich der Vorkompressionszone ständigen Verbindung zwischen Zylinderraum und Hochdruckseite würde das vorstehend erläuterte Grundprinzip der bekannten Pulsationsminderung nach der D5 aufgegeben.

Weiter argumentiert die Beschwerdeführerin, der Fachmann würde bei der Vorrichtung gemäß der D5 ohne Weiteres ein Drosselrückschlagventil nach der D8 an Stelle des Rückschlagventils 26 einbauen. Eine derartige bauliche Ausgestaltung gehöre zum allgemeinen Fachwissen des Fachmanns. Auch dem kann sich der

Senat nicht anschließen, da auch hierdurch eine ständige Verbindung zwischen Zylinderraum und Hochdruckseite hergestellt und das Grundprinzip gemäß D5 ebenfalls verlassen würde. Die vorstehend widerlegte Argumentation erscheint insoweit zudem von der Kenntnis der Erfindung geprägt und kann auch deswegen nicht überzeugen.

Die weiteren im Verfahren befindlichen Druckschriften hat die Beschwerdeführerin zu Recht weder schriftsätzlich noch in der mündlichen Verhandlung zur Frage der erfinderischen Tätigkeit aufgegriffen. Denn deren Gegenstände liegen vom Streitgegenstand noch weiter ab als der zuvor berücksichtigte Stand der Technik. Sie können daher ebenfalls keine Anregungen zum Gegenstand nach geltendem Patentanspruch 7 geben.

Aus alledem folgt, dass der insgesamt in Betracht gezogene Stand der Technik - in welcher Art Zusammenschau auch immer - dem Fachmann eine Vorrichtung zur Pulsationsminderung an einer hydrostatischen Verdrängereinheit mit den Merkmalen des geltenden Patentanspruchs 7 nicht nahelegen können.

Die Vorrichtung zur Pulsationsminderung gemäß Patentanspruch 7 ist daher ebenfalls patentfähig.

Mit ihr sind es die konkreten Weiterbildungen der Vorrichtung nach den darauf zurückbezogenen Patentansprüchen 8 bis 10.

4. Die vorstehenden Ausführungen zu Ziffer 3 rechtfertigen eine beschränkte Aufrechterhaltung des Streitpatents im hilfsweise beantragten Umfang. Auf die weiteren Hilfsanträge der Beschwerdeführerin war bei dieser Sachlage nicht mehr einzugehen.

Bork

zugleich für Vorsitzenden
Richter Pontzen, der we-
gen Urlaub an der Unter-
schrift verhindert ist.

Paetzold

Nees

Ko