



# BUNDESPATENTGERICHT

21 W (pat) 36/10

---

(Aktenzeichen)

Verkündet am  
20. August 2015

...

## BESCHLUSS

In der Einspruchsbeschwerdesache

betreffend das Patent 42 30 009

...

...

hat der 21. Senat (Technischer Beschwerdesenat) des Bundespatentgerichts in der mündlichen Verhandlung vom 20. August 2015 unter Mitwirkung des Vorsitzenden Richters Dipl.-Phys. Dr. Häußler sowie der Richter Heimen, Dipl.-Ing. Veit und der Richterin Dipl.-Phys Zimmerer

beschlossen:

Der Beschluss der Patentabteilung 43 vom 10. Juni 2010 wird aufgehoben.

Es wird festgestellt, dass das Patent 42 30 009 in beschränktem Umfang nach Maßgabe folgender Unterlagen wirksam war:

Bezeichnung: Vorrichtung zur Rekonstruktion von Zähnen  
Patentansprüche 1 bis 5 gemäß Hauptantrag, eingereicht in der mündlichen Verhandlung vom 20. August 2015,  
im Übrigen (Beschreibung, Zeichnung Fig. 1 bis 3) gemäß der Patentschrift.

## **Gründe**

### **I.**

Die Patentanmeldung mit dem Aktenzeichen P 42 30 009.6 wurde am 8. August 1992 von der I... Inc., US unter der Bezeichnung "Vorrichtung zur Rekonstruktion von Zähnen" beim Deutschen Patent- und Markenamt angemeldet. Die Veröffentlichung der Patenterteilung erfolgte am 9. April 2009.

Gegen das Patent hat die Einsprechende (damals noch als F... GmbH), mit dem Schriftsatz vom 9. Juli 2009, eingegangen beim Deutschen Patent- und Markenamt am selben Tag, Einspruch erhoben und unzulässige Erweiterung und mangelnde Patentfähigkeit (fehlende Neuheit und mangelnde erfinderische Tätigkeit) geltend gemacht.

Dem Vorbringen der Einsprechenden ist die Patentinhaberin mit Schriftsatz vom 27. Januar 2010 entgegengetreten und beantragte in der Anhörung das Patent in vollem Umfang aufrechtzuerhalten, hilfsweise im Umfang des in der Anhörung überreichten Hilfsantrag 1 mit den Ansprüchen 1 bis 5 aufrechtzuerhalten.

Die Patentabteilung 43 des Deutschen Patent- und Markenamts hat in der Anhörung vom 10. Juni 2010 den Einspruch als zulässig erachtet und das Patent beschränkt aufrecht erhalten.

Gegen diesen Beschluss richtet sich die Beschwerde der Einsprechenden vom 9. Juli 2010, eingegangen beim Deutschen Patent- und Markenamt am 10. Juli 2010, und die Beschwerde der Patentinhaberin vom 2. August 2010, eingegangen beim Deutschen Patent- und Markenamt per Fax am selben Tag.

Zum Stand der Technik verwies die Einsprechende neben den bereits im Prüfungsverfahren genannten Druckschriften

- D1 EP 0 320 024 A1
- D2 EP 0 477 644 A1
- D3 DE2 157 139A
- D4 DE 38 39 837 A1
- D5 DE 38 29 576 A1
- D6 DE 38 25 601 A1
- D7 DE 41 27 839 A1
- D8 US 4 575 340 A
- D9 US 4 681 542 A
- D10 DE 87 17 235 U1
- D11 DE 37 23 643 A1
- D12 SINGER, Hans: Der vorgefertigte Wurzelstift mit individuellem Kernaufbau In: Die Quintessenz, 16. Jg., 1965, Sonderdruck, R 9 Ref. 2719, S. 1-10

im Einspruchsverfahren auf die Druckschriften

- D13 EP 0 438 048 A1
- D14 DE 24 55 828 C3
- D15 DE 87 02 526 U1
- D16 Rogoff, Gary S.: „A New Step-By-Step Approach: Cera-One Single-Tooth Replacement“, Zeitschrift „Dental Implantology Update“, Ausgabe Mai 1991, Seiten 42 bis 44

Im Beschwerdeverfahren wurden von der Einsprechenden noch die Druckschriften

- D17 US 4988298,
- D18 DE3230374 C2 und

D19 Körber, Schiebel: „Lexikon der Dentalen Technologie“, Quintessenz Verlags-GmbH, Berlin, 1986, S.80, 81, 196, 197, 264-299

in das Verfahren eingeführt.

Das Patent ist durch Fristablauf erloschen.

Die Einsprechende hat geltend gemacht, dass sie aufgrund einer Verletzungsklage (LG Mannheim, Az. 2 O 71/10) ein Rechtsschutzbedürfnis auch für die Vergangenheit habe.

Die Einsprechende beantragt in der mündlichen Verhandlung,

den Beschluss der Patentabteilung 43 vom 10. Juni 2010 aufzuheben und festzustellen, dass das Patent 42 30 009 von Anfang an unwirksam war, und die Beschwerde der Patentinhaberin zurückzuweisen.

Die Patentinhaberin beantragt in der mündlichen Verhandlung

den Beschluss der Patentabteilung 43 vom 10. Juni 2010 aufzuheben und festzustellen, dass das Patent mit den Ansprüchen 1 bis 5 gemäß Hauptantrag, überreicht in der mündlichen Verhandlung vom 20. August 2015, im Übrigen (Beschreibung, Zeichnung Fig. 1 bis 3) gemäß der Patentschrift beschränkt wirksam war; und die Beschwerde der Einsprechenden zurückzuweisen.

Der **erteilte Anspruch 1** lautet mit eingefügter Merkmalsgliederung analog zum Beschluss der Patentabteilung:

- M1 Vorrichtung zur Rekonstruktion von fehlenden oder verloren gegangenen Zähnen,  
M2 mit einem, mit einem Kieferknochen biologisch fest verbindbaren und im gingivalen Bereich endenden Implantat,  
M3 das im Wesentlichen aus einem im Knochen verankerbaren Implantatskörper (3) und einem zahnfleischseitigen Implantatskopf (4) als Verankerungssitz für ein Abutment (7) besteht, das den Aufnahmesitz eines zu rekonstruierenden Zahnes (11) bildet,  
M4 wobei das Abutment (7) eine Umhüllung (9) aus einem Keramikwerkstoff aufweist,  
M5 und ein rekonstruierter Zahn (11) an der Umhüllung (9) befestigbar ist,  
dadurch gekennzeichnet, dass  
M6 das Abutment (7) einen Metallkern (8) aufweist.

Bezüglich der erteilten Unteransprüche 2 bis 5 wird auf die Streitpatentschrift verwiesen.

Der **Patentanspruch 1 in der Fassung des geltenden Hauptantrags** lautet (mit eingefügter Merkmalsgliederung, Unterschiede zum erteilten Anspruch unterstrichen/durchgestrichen):

- M1 Vorrichtung zur Rekonstruktion von fehlenden oder verloren gegangenen Zähnen,  
M2' ~~mit~~ bestehend aus einem, mit einem Kieferknochen biologisch fest verbindbaren und im gingivalen Bereich endenden Implantat und einem Abutment,  
M3' ~~das~~ wobei das Implantat im Wesentlichen aus einem im Knochen verankerbaren Implantatskörper (3) und einem zahnfleischseitigen Implantatskopf (4) als Verankerungssitz für ein das lösbar befestigbare

- Abutment (7) besteht, das den Aufnahmesitz eines zu rekonstruierenden Zahnes (11) bildet,
- M4' wobei das Abutment (7) aus einem Metallkern (8) und einer Umhüllung (9) aus einem Keramikwerkstoff aufweist besteht,
- M5' und ein der rekonstruierter Zahn (11) an der Umhüllung (9) befestigbar ist, dadurch gekennzeichnet, dass
- ~~M6~~ ~~das Abutment (7) einen Metallkern (8) aufweist und~~
- M7 und wobei das Abutment eine individuell präparierbare Retentionsform für den zu rekonstruierenden Zahn bildet.

An den Patentanspruch 1 in der Fassung des geltenden Hauptantrags schließen sich die erteilten Unteransprüche 2 bis 5 an.

Wegen weiterer Einzelheiten einschließlich des schriftsätzlichen Vorbringens der Verfahrensbeteiligten auch im Einspruchsverfahren wird auf die Akte verwiesen.

## II.

Die Beschwerden sind frist- und formgerecht erhoben und damit zulässig. Die Beschwerde der Patentinhaberin hat Erfolg, da sie zur Aufhebung des angefochtenen Beschlusses führt und das Patent für den Zeitraum seiner Schutzdauer beschränkt aufrechterhalten wird.

### 1.

Die seitens des Senats von Amts wegen vorzunehmende Überprüfung des Einspruchsvorbringens der Einprechenden hat ergeben, dass der Einspruch der Einprechenden zulässig ist, denn der Einspruchsschriftsatz ist innerhalb der gesetzlichen Einspruchsfrist im Sinne des § 59 Abs. 1 Satz 4 PatG ausreichend substantiiert worden. Die Zulässigkeit ist im Übrigen von der Patentinhaberin nicht bestritten worden.

Die Tatsache, dass das Streitpatent im Verlaufe des Einspruchsbeschwerdeverfahrens durch Zeitablauf erloschen ist, steht der Zulässigkeit der Beschwerde nicht entgegen, denn die Einsprechende machte mit Schriftsatz vom 23. Juli 2014 unter Verweis auf eine anhängige Patentverletzungsklage beim LG Mannheim ein besonderes Rechtsschutzbedürfnis zur Fortsetzung des Verfahrens geltend und die Patentinhaberin hat nicht auf eine Geltendmachung von Rechten aus dem Patent für die Vergangenheit gegenüber der Einsprechenden verzichtet.

Die geltende Patentinhaberin ist auch Verfahrensbeteiligte. Die Umschreibung auf die geltende Patentinhaberin erfolgte am 9. Juni 2010, also nach Einlegung des Einspruchs. Zwar ist nach § 265 Abs. 2 ZPO der Rechtsnachfolger nicht berechtigt, ohne Zustimmung des Gegners den Prozess als Hauptpartei an Stelle des Rechtsvorgängers zu übernehmen, jedoch ist im vorliegenden Fall von einer mutmaßlichen Zustimmung der Einsprechenden auszugehen, da im Einspruchsverfahren weder in der mündlichen Verhandlung noch in den Schriftsätzen die Stellung der Biomet 3i (Rechtsnachfolgerin) als Verfahrensbeteiligte gerügt wurde (§ 267 ZPO, vgl. Schulte PatG, 9. Aufl., § 59 Rdn. 136).

## 2.

Die vorliegende Erfindung betrifft eine Vorrichtung zur Rekonstruktion von fehlenden oder verlorengegangenen Zähnen mit einem, mit einem Kieferknochen biologisch fest verbindbaren und im gingivalen Bereich endenden Implantat, das im Wesentlichen aus einem im Knochen verankerbaren Implantatskörper und einem zahnfleischseitigen Implantatskopf als Verankerungssitz für ein Abutment besteht, das den Aufnahmesitz eines zu rekonstruierenden Zahnes bildet, wobei das Abutment eine Umhüllung aus einem Keramikwerkstoff aufweist, und ein rekonstruierter Zahn an der Umhüllung befestigbar ist (siehe Patentschrift Abs. [0001]).



Gemäß der Beschreibungseinleitung wird bei der Rekonstruktion von fehlenden oder verlorengegangenen Zähnen eine Trägervorrichtung (Implantat) mit dem jeweiligen Kieferknochen fest verbunden. Dieses Trägerimplantat, das vorzugsweise aus Titan oder aus einer Titanlegierung besteht, setzt sich aus einem im Knochen verankerten Ankerstift (Implantatskörper) und aus einem zahnfleischseitigen Aufnahmerichter (Implantatskopf) zusammen, dessen Ende im gingivalen Bereich unterhalb des Zahnfleischverlaufes steht. Ein Widerlager (in der Fachsprache „Abutment“ genannt), das vorzugsweise auch aus Titan oder aus einer Titanlegierung besteht, wird mit Vorteil über eine lösbare Verbindung mit dem Implantatskopf verbunden, und stellt den eigentlichen Aufnahmekern einer Rekonstruktion eines Zahnes oder eines Brückenankers dar. Dieses Abutment weist zur gingivalen Öffnung hin eine Verdickung auf, welche den eigentlichen Aufnahmesitz der rekonstruierten Zahnkrone darstellt. Das zur Mundhöhle gerichtete Ende des Abutment schließt sich mit der gingivalen Öffnung der Zahnkrone fest zusammen, dies vorzugsweise unter Zuhilfenahme eines Klebe- oder Schraubenverfahrens (siehe Patentschrift Abs. [0005]).

Als Stand der Technik sind in der Beschreibungseinleitung u.a. die europäischen Patentanmeldungen EP 0 320 024 A1 (D1) und die EP 0 477 644 A1 (D2) genannt. Aus der EP 0 320 024 A1 sei ein Brückenbefestigungseinsatz bekannt, der das Aufsitzen einer Brücke ermögliche, die jedoch nicht einem Zahn nachgeformt sei und auch einen Abstand zur Zahnfleischoberseite halte. Die EP 0 477 644 A1 zeige ein Abutment, das einen Keramikkern aufwiese (siehe Patentschrift Abs. [0003]).

In der Beschreibung des Streitpatents wird als **Problem** genannt, dass bei den kommerziell verfügbaren Angeboten eine diffizile Anpassung des Abutments notwendig sei, um die gewünschte Zahn-/Wurzel-Form und Stellung der Nachbarzähne anzugleichen, wodurch die Bearbeitung vor Ort große visuelle und handwerkliche Anforderungen stelle, welche sich schon bei minimalster nicht optimaler Durchführung der Korrektur unmittelbar negativ auf die Qualität der

Arbeit auswirkt (siehe Patentschrift Abs. [0005]). Ein weiterer wesentlicher **Nachteil** wird darin gesehen, dass bereits bei minimalster Rückbildung des Zahnfleisches das Abutment zum Vorschein kommt (siehe Patentschrift Abs. [0005]).

Als **Aufgabe der Erfindung** ist in der Patentschrift angegeben, bei einer Vorrichtung der eingangs genannten Art ein Konzept vorzuschlagen, bei welchem es darum geht, die zu rekonstruierenden Zähne optimal zu gestalten (siehe Patentschrift Abs. [0006]).

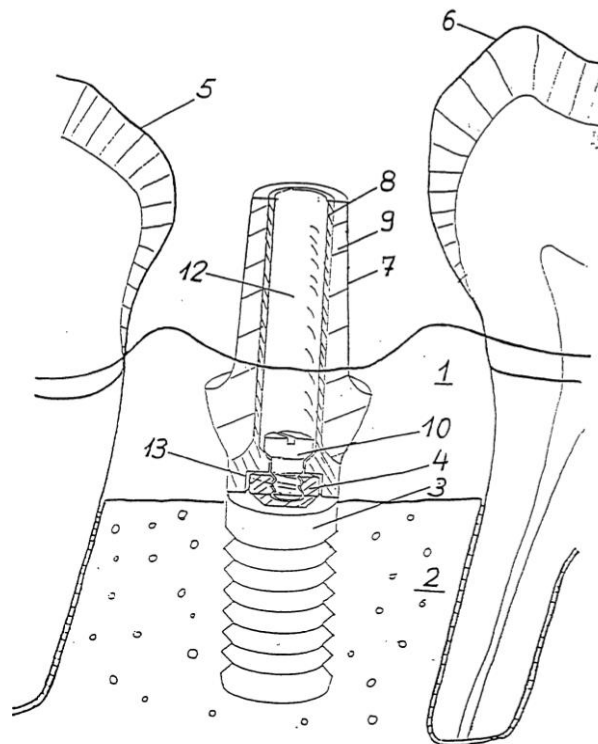
Zur **Lösung** dieser Aufgabe schlägt das Streitpatent in Patentanspruch 1 eine Vorrichtung zur Rekonstruktion von fehlenden oder verloren gegangenen Zähnen mit folgenden Merkmalen vor:

Vorrichtung zur Rekonstruktion von fehlenden oder verloren gegangenen Zähnen, mit einem, mit einem Kieferknochen biologisch fest verbindbaren und im gingivalen Bereich endenden Implantat, das im Wesentlichen aus einem im Knochen verankerbaren Implantatskörper (3) und einem zahnfleischseitigen Implantatskopf (4) als Verankerungssitz für ein Abutment (7) besteht, das den Aufnahmesitz eines zu rekonstruierenden Zahnes (11) bildet, wobei das Abutment (7) eine Umhüllung (9) aus einem Keramikwerkstoff aufweist, und ein rekonstruierter Zahn (11) an der Umhüllung (9) befestigbar ist, dadurch gekennzeichnet, dass das Abutment (7) einen Metallkern (8) aufweist.

Nach dem Streitpatent sind die wesentlichen Vorteile der Erfindung darin zu sehen, dass jeder Rekonstruktion ein individuelles oder normiertes Abutment zugrunde gelegt wird, welches zu einer Retentionsform gegenüber der Schlussformgebung des zu rekonstruierenden Zahnes verarbeitet wird, wobei diese Formgebung vorzugsweise mittels einer spanabhebenden Bearbeitung unter

Zuhilfenahme einer Kopierfräsoperation mit vorgängiger Modellation der individuellen Form in Wachs oder Kunststoff zustande kommt (siehe Patentschrift Abs. [0007]).

Die Fig. 2 des Streitpatents zeigt ein im Implantat verankertes Abutment (7), das aus einem Metallkern (8) mit einer Umhüllung (9) aus Keramik, Kunststoff oder



Verbundwerkstoff besteht

### 3.

Als zuständiger **Fachmann** sieht der Senat einen berufserfahrenen, mit der Herstellung von Zahnimplantaten vertrauten Zahntechniker berufen, der eng mit dem auf dem Gebiet der Implantologie tätigen berufserfahrenen Kieferorthopäden bzw. Zahnarzt zusammenarbeitet, um die medizinischen und wirtschaftlichen Anforderungen und die Patientenwünsche zu erfüllen.

#### 4.

Zentrale Bedeutung kommt dem Aufbau des Abutments (Merkmal M4') und dessen Funktionalität zu, die in den Merkmalen M3', M5' und M7 definiert ist.

Die erfindungsgemäße Vorrichtung zur Rekonstruktion von fehlenden oder verloren gegangenen Zähnen besteht aus einem Abutment und einem Implantat aus Implantatskörper (3) und einem zahnfleischseitigen Implantatskopf (4). Dabei wird der zahnfleischseitige Implantatskopf (4) nach Merkmal M3' als Verankerungssitz für das Abutment (7) verwendet. Es ist somit definiert, dass das Abutment als ein vom Implantatskopf getrenntes Teil anzusehen ist, der Implantatskopf und das Abutment nicht einteilig ausgebildet sind. Weiter muss das Abutment am Implantatskopf (4) lösbar befestigbar sein, d. h. ein Trennen ohne Zerstören der Einzelteile muss möglich sein.

Das Abutment (7) wird dabei aus einem Metallkern (8) und einer Umhüllung (9) gebildet. Dabei ist zu beachten, dass eine *Umhüllung* nicht zwingend komplett eine Struktur umschließt, sondern es genügt ein teilweises Umschließen. Nach der Beschreibung nimmt diese Umhüllung „eine integrale oder quasi-integrale Ummantelung des Metallkerns ein“ (siehe Offenlegungsschrift Sp. 2 Z. 53-55). Zumindest muss jedoch mit der Umhüllung erreicht werden, dass selbst bei einem umfangreichen Zahnfleisch-Schwund keine metallische Sichtbarmachung des metallischen Kerns resultiert (siehe Offenlegungsschrift Sp. 2 Z. 59-61).

An dieser Umhüllung ist der rekonstruierte Zahn (11) befestigbar (Merkmal M5'). Als der rekonstruierte Zahn (11) wird nach dem Streitpatent nicht der gesamte Teil oberhalb des Zahnfleisches (Gingiva), sondern lediglich der Aufbau nach dem Abutment - also die Zahnkrone - verstanden. Dies ergibt sich auch aus der ursprünglichen Beschreibung zur Fig.3, Offenlegungsschrift Sp.4 Z.34-41, wonach für Zahnkrone und rekonstruierten Zahn dasselbe Bezugszeichen (11) verwendet wird, wobei die Zahnkrone/der rekonstruierte Zahn (11) auf die Umhüllung des Abutments aufgesetzt wird.

Das Abutment bildet weiter eine individuell präparierbare Retentionsform für diesen zu rekonstruierenden Zahn (11). Die Retention ist dabei nach dem Wortlaut die „physikalische Bedingung (Reibung) oder technische Maßnahme im Sinne des nicht oder nicht leicht Trennbaren zweier Teile“ (vgl. D19 S. 296). Somit wird unter Retentionsform des Abutments die Form verstanden, die bereits mittels der Formgebung zur Befestigung des rekonstruierten Zahnes dient.

## 5.

Die Patentansprüche 1 bis 5 in der Fassung nach Hauptantrag sind zulässig, denn die Merkmale der Ansprüche sind ursprünglich offenbart und sie erweitern den Schutzbereich des Patents nicht.

Der Gegenstand des Patentanspruchs 1 ist in den ursprünglichen Unterlagen offenbart:

- Die Formulierung „bestehend aus“ in Merkmal M2' ist dem ursprünglichen Anspruch 1 entnommen. Die weitere Änderung in Merkmal M2', dass die Vorrichtung aus einem Implantat und einem Abutment besteht, ergibt sich aus der ursprünglichen Beschreibung, insb. Fig. 2 und zugehöriger Erläuterung.
- Die Modifikation in Merkmal M3' „wobei das Implantat“ stellt lediglich eine Umformulierung ohne inhaltliche Änderung dar. Die Lösbarkeit des Abutments ergibt sich aus der gesamten Beschreibung, insbesondere den Fig. 1 und 2, wobei die Fig. 1 den Implantatskörper ohne Abutment und die Fig. 2 den Implantatskörper mit Abutment zeigen (vgl. auch Sp. 3 Z. 43ff).
- Der Aufbau des Abutments mit Metallkern und Umhüllung aus Keramik nach Merkmal M4' entspricht Möglichkeit A mit a) aus der ursprünglichen Beschreibung Sp. 2 Z. 32-36.
- Das Merkmal M5' ist der ursprünglichen Beschreibung Sp. 4 Z. 34-41 zu entnehmen. Dabei ist zu berücksichtigen, dass der Fachmann unter dem rekonstruierten Zahn nach Merkmal M5' und M7 die Zahnkrone versteht.

- Das Merkmal M7' entspricht dem kennzeichnenden Teil des ursprünglichen Anspruchs 1 zusammen mit der ursprünglichen Beschreibung (Offenlegungsschrift Sp. 3 Z. 65-66: „Die Retentionsform des Abutment 7 kann individuell präpariert werden“) bezüglich des mit Fig. 2 erläuterten Ausführungsbeispiels.

Die ursprünglich offenbarten Änderungen schränken den erteilten Anspruch 1 ein und sind daher zulässig.

Die Patentansprüche 2 und 3 gehen auf die ursprüngliche Beschreibung Sp. 4 Z. 2-7 zurück. Die Patentansprüche 4 und 5 sind dem ursprünglichen Patentanspruch 8 zu entnehmen.

#### **4. Patentfähigkeit**

##### **4.1**

Die patentgemäße Vorrichtung zur Rekonstruktion von fehlenden oder verloren gegangenen Zähnen nach dem geltenden Patentanspruch 1 ist unter Berücksichtigung des im Verfahren befindlichen Stands der Technik neu. Sie wird von keiner der vorgelegten Entgegenhaltungen, insbesondere der D17 oder der D16, vorgezogen.

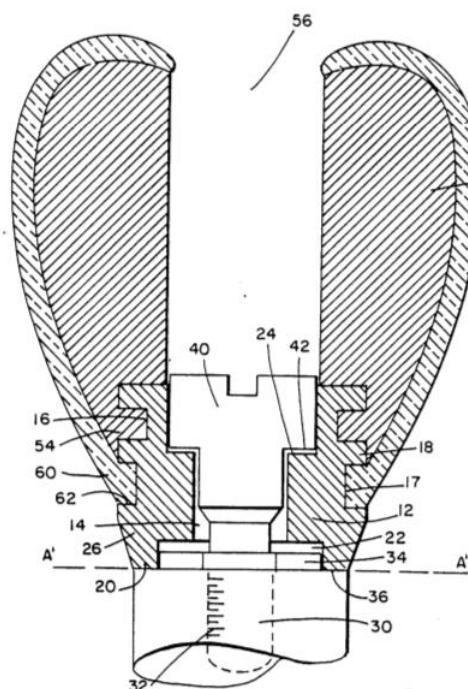


FIG. 2

In der Druckschrift **D17** ist eine Vorrichtung zur Rekonstruktion von fehlenden oder verloren gegangenen Zähnen dargestellt (vgl. D17 Fig. 2, Anspruch 1) [= Merkmal M1], mit einem, mit einem Kieferknochen biologisch fest verbindbaren Implantat, das im Wesentlichen aus einem im Knochen verankerbaren Implantatskörper (implantat fixure 30) und einem zahnfleischseitigen Implantatskopf (non-circular projection 34) als Verankerungssitz für ein lösbar

befestigbares Abutment (abutment base 10) besteht, das den Aufnahmesitz eines zu rekonstruierenden, am Abutment befestigbaren Zahnes (rigid substructure 52 + anatomical overlay 58) bildet (vgl. D17 Sp. 2 Z. 58-Sp. 3 Z. 12, Fig. 2) [= Merkmale M2' (teilweise, da Implantatskopf nicht im gingivalen Bereich endet) und M3'].

Folgende Materialien sind für die einzelnen Komponenten angegeben:

- Abutment = abutment base 10: Sp. 3 Z. 24-28: „dental gold alloy“, „other suitable dental metal“ [= Merkmal M6]
- rekonstruierter Zahn (rigid substructure 52) aus „dental gold alloy“ (Sp. 3 Z. 44-45) mit einer Umhüllung (anatomical overlay 58) aus „dental ceramic“, „porcelain“ (Sp. 3 Z. 45-47).

Aufgrund der Materialwahl und der damit verbundenen Herstellverfahren bilden die „rigid substructure 52“ und das „anatomical overlay 58“ den rekonstruierten Zahn und sind nicht als eine Umhüllung des Abutments anzusehen. Damit ist eine Umhüllung des Abutments aus Keramik gemäß Merkmal **M4** nicht offenbart und es fehlt auch Merkmal **M5**.

Die Druckschrift **D16** zeigt eine Vorrichtung zur Rekonstruktion von fehlenden oder verloren gegangenen Zähnen (vgl. D16 Fig. 13, Titel „CeraOne Single-Tooth Replacement“) [= Merkmal **M1**]. Aus den Figuren ist ersichtlich, dass die Vorrichtung aus einem, mit einem Kieferknochen biologisch fest verbindbaren und im gingivalen Bereich endenden Implantat besteht (vgl. insb. D16 Fig. 1 bis 4 i. V. m. S. 42 mittl. Sp.: „The occlusal part of the collar should extend 2mm to 3mm below the gingiva.“) [= Merkmal **M2'**]. Dabei liest der Fachmann mit, dass dieses Implantat aus einem im Knochen verankerbaren Implantatskörper und einem zahnfleischseitigen Implantatskopf besteht. Dieser Implantatskopf dient als Verankerungssitz für ein lösbar befestigbares Abutment (CeraOne abutment), das den Aufnahmesitz eines zu rekonstruierenden Zahnes bildet (vgl. D16 Fig. 4). An dem CeraOne Abutment wird die Krone mit einer innen liegenden Keramik-Hülse (ceramic cap) befestigt (vgl. D16 Fig. 12: „Figure 12. Apical view shows the hexagonal ceramic cap incorporated into the crown“). Damit ist die Keramikhülse kein fester Bestandteil (Umhüllung) des Abutments, das Abutment mit Umhüllung kann damit auch nicht gemäß Merkmal **M3'** lösbar am Implantatskopf angebracht werden.

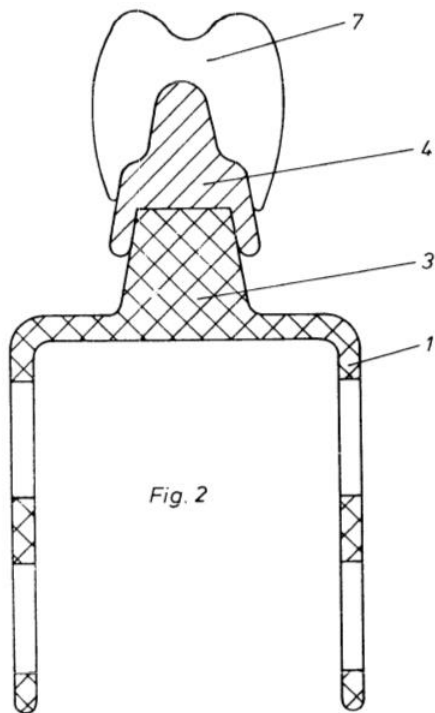
Weiter ist nicht offenbart, dass das Abutment eine individuell präparierbare Retentionsform des zu rekonstruierenden Zahnes bildet (Merkmal **M7**).

Auch die übrigen im Verfahren befindlichen Druckschriften zeigen unstrittig nicht alle Merkmale der Vorrichtung zur Rekonstruktion von fehlenden oder verloren gegangenen Zähnen nach dem geltenden Anspruch 1.

#### **4.2**

Die Einsprechende vermochte den Senat auch nicht davon zu überzeugen, dass die Vorrichtung zur Rekonstruktion von fehlenden oder verloren gegangenen Zähnen nach dem geltenden Anspruch sich für den Fachmann in naheliegender Weise aus dem im Verfahren befindlichen Stand der Technik ergab.





Die Druckschrift **D18** zeigt mehrere Zahnimplantate aus Metall, bei denen zwischen dem Implantatkörper (1) und der Einzelkrone (7) ein isolierendes Teil (4) aus einer Keramik angeordnet ist (vgl. D18 Fig. 2 I.V. mit Sp. 3 Z. 23-32) [= Merkmal **M1**], bestehend aus einem, mit einem Kieferknochen biologisch fest verbindbaren Implantat und einem Abutment [= teilweise Merkmal **M2'**].

Der tragende Teil (3) nach Fig. 2 entspricht dabei dem Implantatskopf mit dem Abutment nach dem Streitpatent. Die

Lösbarkeit des Abutment nach Merkmal **M3'** ist nicht offenbart, jedoch kann der Fachmann hierzu eine Anregung aus dem in der D18 zitierten Stand der Technik enthalten. In der Beschreibungseinleitung wird dazu genannt, dass dieser Teil „entweder einstückig mit dem Implantatkörper verbunden sein“ kann, oder „er kann aber auch, zum Teil erst später und in einer zweiten Operation, auf den eigentlichen Implantatkörper aufgeschraubt oder auf ihm sonst wie befestigt werden.“ (vgl. D18 Sp. 1 Z. 43-48).

Das isolierende Teil aus Keramik (4) umhüllt das tragende Teil (3) und ist aufgrund des Keramikmaterials auch bearbeitbar [= teilweise Merkmal **M7**] wobei bereits nicht ersichtlich ist, dass die Form des Teils (4) eine Retentionsform darstellt.

Wesentlich ist jedoch, dass das Teil (4) keine Umhüllung des Abutments gemäß dem Streitpatent darstellt, da diese Umhüllung nicht gemeinsam mit dem tragenden Teil (3) als Abutment dient, die lösbar an dem Implantat befestigt werden kann. Das Teil aus Keramik (4) dient als Isolierung, die auf den oberen Teil aufgebracht wird. Eine lösbare Verbindung, beispielsweise als Schraubverbindung, würde dieser gewünschte Isolierung entgegenstehen. Der Fachmann hatte somit keine Veranlassung dieses isolierende Teil als lösbare

Verbindung gemäß dem Merkmal **M3'** auszubilden. Eine Anregung hierfür ist auch nicht aus dem Druckschriften **D17** oder **D16** ersichtlich, da diese ebenfalls kein lösbares Abutment mit Metallkern und Keramikumhüllung zeigen. Die Zahnkrone/Kappe in diesen Druckschriften sind nicht Teil des Abutments und damit auch nicht zusammen mit dem Metallkern lösbar am Implantat befestigbar.

Auch den übrigen von der Einsprechenden vorgelegten Entgegenhaltungen oder dem Fachkönnen war ein Hinweis in diese Richtung ebenfalls nicht zu entnehmen. Die Einsprechende hat sich in der mündlichen Verhandlung hierauf nicht gesondert berufen.

### III Rechtsmittelbelehrung

Gegen diesen Beschluss ist für jede am Beschwerdeverfahren beteiligte Person das Rechtsmittel der Rechtsbeschwerde gegeben, wenn gerügt wird, dass

1. das beschließende Gericht nicht vorschriftsmäßig besetzt war,
2. bei dem Beschluss ein Richter mitgewirkt hat, der von der Ausübung des Richteramtes kraft Gesetzes ausgeschlossen oder wegen Besorgnis der Befangenheit mit Erfolg abgelehnt war,
3. einem Beteiligten das rechtliche Gehör versagt war,
4. ein Beteiligter im Verfahren nicht nach Vorschrift des Gesetzes vertreten war, sofern er nicht der Führung des Verfahrens ausdrücklich oder stillschweigend zugestimmt hat,
5. der Beschluss aufgrund einer mündlichen Verhandlung ergangen ist, bei der die Vorschriften über die Öffentlichkeit des Verfahrens verletzt worden sind, oder
6. der Beschluss nicht mit Gründen versehen ist.

Die Rechtsbeschwerdeschrift muss von einer beim Bundesgerichtshof zugelassenen Rechtsanwältin oder von einem beim Bundesgerichtshof zugelassenen Rechtsanwalt unterzeichnet und innerhalb eines Monats nach Zustellung des Beschlusses beim Bundesgerichtshof, Herrenstraße 45a, 76133 Karlsruhe eingereicht werden. Die Frist ist nur gewahrt, wenn die Rechtsbeschwerde vor Fristablauf beim Bundesgerichtshof eingeht. Die Frist kann nicht verlängert werden.

Häußler

Heimen

Veit

Zimmerer

prä