

# BUNDESPATENTGERICHT

## Leitsatz

---

<b>Aktenzeichen:</b>	4 Ni 31/15 (EP)
<b>Entscheidungsdatum:</b>	27.06.2017
<b>Rechtsbeschwerde zugelassen:</b>	nein
<b>Normen:</b>	§ 84 Abs. 2 Satz 1 PatG, § 93 ZPO § 148 ZPO

---

### Interdentalreiniger

1. Hat die im Patentnichtigkeitsverfahren vor dem Bundespatentgericht beklagte Patentinhaberin vor Erhebung der Nichtigkeitsklage bereits eine auf das Streitpatent gestützte Verletzungsklage erhoben, so besteht in der Regel eine Veranlassung zur Klageerhebung auch dann, wenn die Patentinhaberin nicht zuvor zum Verzicht auf das Streitpatent aufgefordert worden ist (Aufgabe von BPatG GRUR-RR 2009, 325 – Kostenauflegung bei Verzicht aus Streitpatent).

2. Im Rahmen der nach gemäß § 84 Abs. 2 Satz 1 PatG auch unter Billigkeitserwägungen zu treffenden Kostenentscheidung findet deshalb § 93 ZPO jedenfalls insoweit keine Anwendung als die Nichtigkeitsklage auf die Validität des im Verletzungsverfahren maßgeblichen Patentgegenstandes abzielt und noch Ausdruck der sich aus § 148 ZPO ergebenden Verknüpfung von Verletzungs- und Nichtigkeitsverfahren ist.



# BUNDESPATENTGERICHT

IM NAMEN DES VOLKES

URTEIL

Verkündet am  
27. Juni 2017

4 Ni 31/15 (EP)

---

(Aktenzeichen)

...

In der Patentnichtigkeitssache

...

**betreffend das europäische Patent 0 932 371**  
**(DE 597 05 703)**

hat der 4. Senat (Nichtigkeitssenat) des Bundespatentgerichts auf Grund der mündlichen Verhandlung vom 27. Juni 2017 durch den Vorsitzenden Richter Engels, die Richterin Kopacek, den Richter Dipl.-Ing. Veit, die Richterin Dipl.-Phys. Univ. Zimmerer sowie den Richter Dipl.-Chem. Univ. Dr. Freudenreich

für Recht erkannt:

- I. Das europäische Patent 0 932 371 wird für das Hoheitsgebiet der Bundesrepublik Deutschland für nichtig erklärt, soweit es über folgende Fassung hinausgeht:

1. Interdentalreiniger (10) mit einem länglichen, stabförmigen Träger (11) aus einem ersten Kunststoff-Material, der mindestens in Teilbereichen seiner Oberfläche von zumindest einer Einlage (14; 18) zur Reinigung der Interdentalräume aus einem zweiten Kunststoff-Material überdeckt ist, wobei das zweite Kunststoff-Material der Einlage (14; 18), das weicher als das erste Kunststoff-Material ist, aus einem thermoplastischen Elastomer besteht und auf das erste Kunststoff-Material des Trägers (11) aufgespritzt ist, wobei die Einlage (14) auf ihrer Oberfläche eine Strukturierung (14b, 14c) aufweist, wobei der Griffabschnitt (12; 17) mit einer als Griffhilfe und Informationsträger dienenden Strukturierung (16) versehen ist, die aus dem zweiten Kunststoff-Material besteht, wobei das erste Kunststoff-Material des Trägers (11) faserverstärkt ist, wobei die Einlage (14) in einer in dem Träger (11) ausgebildeten Ausnehmung (13) angeordnet ist, wobei die Oberfläche der Einlage (14; 18) glatt in die benachbarten Oberflächenbereiche des Trägers (11) übergeht, wobei die Einlage (14; 18) der Kontur des Trägers (11) folgt und wobei der Träger (11) sich zu seinem vorderen Ende (15) hin verjüngt.
2. Interdentalreiniger nach Anspruch 1, dadurch gekennzeichnet, dass das zweite Kunststoff-Material der aufgespritzten Einlage (14; 18) mit dem ersten Kunststoff-Material des Trägers (11) verschweißt ist.
3. Interdentalreiniger nach einem der vorhergehenden Ansprüche, dadurch gekennzeichnet, dass der Träger (11) an seinem vorderen Ende spitz zuläuft.
4. Interdentalreiniger nach einem der vorhergehenden Ansprüche, dadurch gekennzeichnet, dass die Einlage (14; 18) sich bis zum vorderen Ende des Trägers (11) erstreckt.
5. Interdentalreiniger nach einem der vorhergehenden Ansprüche, dadurch gekennzeichnet, dass die Strukturierung noppen- oder borstenartig ist.
6. Interdentalreiniger nach einem der vorhergehenden Ansprüche, dadurch gekennzeichnet, dass der Träger (11) an seinem hinteren Ende einen Griffabschnitt (12) aufweist.
7. Interdentalreiniger nach einem der vorhergehenden Ansprüche, dadurch gekennzeichnet, dass das erste Kunststoff-Material des Trägers (11) und/oder

das zweite Kunststoff-Material der Einlage (14; 18) ein oder mehrere Additive enthält.

- II. Im Übrigen wird die Klage abgewiesen.
- III. Die Kosten des Verfahrens trägt die Klägerin zu 2/3 und die Beklagte zu 1/3.
- IV. Das Urteil ist gegen Sicherheitsleistung in Höhe von 120 % des jeweils zu vollstreckenden Betrages vorläufig vollstreckbar.

### **Tatbestand**

Die Beklagte ist Inhaberin des auch mit Wirkung für die Bundesrepublik Deutschland erteilten europäischen Patents 0 932 371, deutsches Aktenzeichen DE 597 05 703 (Streitpatent), das am 18. September 1997 unter Beanspruchung der Priorität DE 19642431 vom 15. Oktober 1996 angemeldet worden ist. Das Streitpatent mit der Bezeichnung „Interdentalreiniger und Verfahren zu seiner Herstellung“ umfasst 23 Ansprüche, die sämtlich angegriffen worden sind.

#### Patentanspruch 1 lautet in der Verfahrenssprache Deutsch

1. Interdentalreiniger (10) mit einem länglichen, stabförmigen Träger (11) aus einem ersten Kunststoff-Material, der mindestens in Teilbereichen seiner Oberfläche von zumindest einer Ein- oder Auflage (14; 18) zur Reinigung der Interdentalräume aus einem zweiten Kunststoff-Material überdeckt ist, dadurch gekennzeichnet daß das zweite Kunststoff-Material der Ein- oder Auflage (14; 18), das weicher als das erste Kunststoff-Material ist, aus einem thermoplastischen Elastomer besteht und auf das erste Kunststoff-Material des Trägers (11) aufgespritzt ist.

Wegen des Wortlauts der Ansprüche 2 bis 23 wird auf die Streitpatentschrift in der B1-Fassung verwiesen.

Die Klägerin macht mit ihrer Nichtigkeitsklage den Nichtigkeitsgrund der fehlenden Patentfähigkeit, insbesondere der fehlenden erfinderischen Tätigkeit, sämtlicher angegriffener Patentansprüche geltend (Art. II § 6 Abs. 1 Nr. 1 IntPatÜG i. V. m. Art. 138 Abs. 1 lit. a, Art. 52, Art. 54 EPÜ). Bezüglich des Hilfsantrags 3b macht die Klägerin eine unzulässige Erweiterung geltend (Art. II § 6 Abs. 1 Nr. 3 IntPatÜG i. V. m. Art. 138 Abs. 1 lit. c EPÜ).

Sie legt folgende Dokumente vor:

NK1	Streitpatentschrift
NK2	DPMA-Registerauszug
NK3	Verletzungsklage
NK4	EP 0 277 156 B1
NK5	WO 87/06452 A1
NK6	EP 0 202 296 B1
NK7	EP 0 161 057 A1
NK8	Merkmalsanalyse Anspruch 1
NK9	IUPAC Gold Book Auszug ( <a href="http://goldbook.iupac.org/TT07268.html">http://goldbook.iupac.org/TT07268.html</a> )
NK10	WO Veröffentlichung des Streitpatents (WO 98/16169 A1)
NK11	WO 92/04935 A1
NK12	US 5 283 924
NK12a	JP 6-500933 A
NK13	US 3 775 848
NK14	US 5 040 260
NK15	JP 5-93416 U
NK15a	englische Übersetzung der NK15
NK16	US 1 746 591
NK17	JP 54-170098 U
NK17a	englische Übersetzung der NK17
NK18	DE 689 16 949 T2
NK19	US 5 527 181
NK20	EP 0 707 836 A2

NK21	Wikipedia Auszug „Polyethylen“
NK22	englische Übersetzung der chinesischen Entscheidung No. 22728 vom 21. April 2014 betreffend das Patent CN1103205
NK23	Merkmalsanalyse Anspruch 21
NK24	EP 0 354 352 A1
NK25	US 3 590 814
NK26	französisches Design 930114
NK27	WO 94/05183 A1
NK28	WO 96/10934 A1
NK29	Abbildungen Interdentalreiniger, hergestellt von „Asept International AB“
NK30	JP-6428617 U
NK30a	englische Übersetzung der NK30.

Zu den nunmehr nach den Hilfsanträgen 1, 2, 3a und 3b verteidigten Anspruchsfassungen macht die Klägerin geltend, dass der jeweilige Gegenstand des Anspruchs 1 gegenüber NK12, NK20, NK24 und NK25 sowie dem allgemeinen Fachwissen nicht auf erfinderischer Tätigkeit beruhe. Das Merkmal **1.7**, wonach der Griffabschnitt mit einer als Griffhilfe und Informationsträger dienenden Strukturierung versehen sei, die aus einem zweiten Kunststoffmaterial bestehe, sei im Hinblick auf die Informationswiedergabe nicht technisch. Ausgehend von NK12 habe es für den Fachmann nahegelegen, ein einheitliches Material vorne und hinten am Interdentalreiniger aufzubringen, insbesondere um die Aufgabe einer kosteneffizienten Herstellung zu lösen. Es sei dem Fachmann schon aufgrund seines allgemeinen Fachwissens bekannt gewesen, dass insbesondere auch auf Zahnbürsten im vorderen und hinteren Bereich dasselbe Material verwendet werde wie z. B. in NK 27, Seite 6, Zeilen 29 bis 31 gezeigt. Bei Interdentalreinigern stelle sich die Problematik in gleicher Weise. Die Lehre der Verwendung eines identischen Materials der funktionsgebenden Elemente und zur Strukturierung des Griffbereichs sei auch durch NK 25 belegt. Zum Verständnis des Begriffs der „Ausnehmung“ (Merkmal **1.9**) im Hilfsantrag 3a hat die Klägerin in der mündlichen Verhandlung weitere Figurenzeichnungen eingereicht (vgl. An-

lagen 1 und 2 zum Protokoll der mündlichen Verhandlung am 27.06.2017). Zum Merkmal **1.10**, wonach die Oberfläche der Einlage glatt in die benachbarten Oberflächenbereiche des Trägers übergehe, vertritt die Klägerin die Auffassung, der Fachmann werde für einen Dentalreiniger bestrebt sein, ein Verhaken im Mund aufgrund der Verletzungsgefahr zu vermeiden. Auch das schräge Einführen in die Backenzähne ohne Beschädigung des Zahnfleisches durch Ecken und Kanten solle durch einen glatten Übergang vermieden werden. Mit diesem Ansatz komme er ausgehend von der NK12 naheliegend zur erfindungsgemäßen Lehre, da er hierzu nur den Schaumbereich verlängern müsse, zu der es lediglich einer Anpassung der Spritzgussform bedürfe. Bezüglich Hilfsantrag 3b vertritt die Klägerin die Auffassung, dieser sei unzulässig, da das beanspruchte Set eine andere Lehre darstelle, jedenfalls aber auch nicht erfinderisch.

**Die Klägerin beantragt sinngemäß,**

das europäische Patent 0 932 371 mit Wirkung für das Hoheitsgebiet der Bundesrepublik Deutschland in vollem Umfang für nichtig zu erklären.

**Die Beklagte, die das Streitpatent ausschließlich eingeschränkt verteidigt, beantragt sinngemäß,**

die Klage abzuweisen, soweit das Streitpatent in der Fassung des Hilfsantrages 1, eingereicht mit Schriftsatz vom 15.12.2015 (Bl. 139 ff. d. A.) verteidigt wird; hilfsweise die Klage abzuweisen, soweit das Streitpatent in der Fassung des Hilfsantrags 2, eingereicht mit Schriftsatz vom 15.12.2015 (Bl. 139 ff. d. A.) verteidigt wird; weiter hilfsweise die Klage abzuweisen, soweit das Streitpatent mit Hilfsantrag 3a, eingereicht mit Schriftsatz vom 31.05.2016 (Bl. 195 ff. d. A.), verteidigt wird; weiter hilfsweise die Klage abzuweisen, soweit das Streitpatent in der Fassung des Hilfsantrags 3b, eingereicht mit Schriftsatz vom 03.02.2017 (Bl. 316 ff. d. A.) verteidigt wird.



Die Beklagte hat gegen die Nichtigkeitsklage mit Schriftsatz vom 2.10.2015 Teilwiderspruch eingelegt und verbindlich und unwiderruflich erklärt, das Klagepatent nicht mehr im erteilten, sondern nur im eingeschränkten Umfang, mit den geänderten Ansprüchen 1 bis 14 in der Fassung vom 2.10.2015 zu verteidigen. Insoweit sei die Klage abzuweisen. Mit Schriftsatz und Widerspruchsbegründung vom 15.12.2015 hat die Beklagte weitere beschränkte Fassungen des Streitpatents nach den Hilfsanträgen 1 bis 4 vorgelegt und geltend gemacht, dass sie mit Blick auf das Verletzungsverfahren hinsichtlich der auch angegriffenen Verfahrensansprüche 21 bis 23 erteilter Fassung keine Veranlassung zur Klageerhebung gegeben habe und bereits deshalb die Klägerin eine hälftige Kostentragungspflicht treffe. Mit Schriftsatz vom 31.5.2016 hat die Beklagte ihren Hauptantrag sowie die Hilfsanträge 3 und 4 nicht weiterverfolgt und das Streitpatent nur noch mit dem bisherigen Hilfsantrag 1 (nunmehr als Hauptantrag), dem Hilfsantrag 2 und den neuen Hilfsanträgen 3a und 4a verteidigt. Mit Schriftsatz vom 3.2.2017 hat die Beklagte schließlich als Reaktion auf den qualifizierten Hinweis des Senats das Streitpatent auf Grundlage der Hilfsanträge 1, 2 und 3a weiterverfolgt und den Hilfsantrag 4 durch den Hilfsantrag 3b ersetzt und diese Antragslage auch in der mündlichen Verhandlung vom 27.6.2017 beibehalten. Zum jeweiligen Wortlaut der insoweit verteidigten Fassungen wird auf den Akteninhalt verwiesen.

Die Beklagte macht geltend, dass insoweit die Nichtigkeitsklage nicht begründet sei. Im Rahmen der Frage nach der erfinderischen Tätigkeit sei darauf hinzuweisen, dass das Merkmal **1.7**, wonach der Griffabschnitt mit einer als Griffhilfe und Informationsträger dienenden Strukturierung versehen ist, die aus einem zweiten Kunststoff-Material bestehe, einen zentralen Kerngedanken der Erfindung zum Ausdruck bringe. Dieser liege darin, bei den hier verwendeten Zwei-Komponenten-Spritzgussverfahren für den Griffabschnitt sowie für die anderen Bereiche dasselbe Material zu verwenden, was zugleich nur einen Arbeitsschritt bedeute. Gerade bei der NK12 hätten die Materialeigenschaften eines offenporigen Schaummaterials mit bestimmten Härtegraden keinen Anlass gegeben, dieses als geeignet für den Überzug des Griffes anzusehen. Auch die

NK25 helfe hier nicht weiter, da sie ein völlig anderes Herstellungsverfahren betreffe. Dass der Fachmann thermoplastische Elastomere als Schaum habe verarbeiten können, werde nicht bestritten. Er sehe aber die Verwendung eines offenporigen Schaums im Griffbereich als nachteilig an, z. B. aufgrund von Verschmutzung, Härtegrad und geringerer Reibeigenschaft. Bezüglich der von der Klägerseite erörterten Figurenzeichnung der NK12 sieht die Beklagte das Merkmal **1.10** des Hilfsantrags 3a, wonach die Oberfläche der Einlage glatt in die benachbarten Oberflächenbereiche des Trägers übergeht, als nicht erfüllt an; zudem lehre NK12 einen Stopper („boss / stop projection 6“) und es sei für den Fachmann weder aus der Offenbarung der NK12 ersichtlich noch naheliegend gewesen, den dahinter liegenden Teil mit einer Einlage auszufüllen. Zum Merkmal **1.11** des Hilfsantrags 3a, wonach die Einlage der Kontur des Trägers folgt, verweist die Beklagte auf Abs. [0012] und [0013] des Streitpatents, die voraussetzen, dass die Kontur der Einlage der Kontur der Ausnehmung folge, mithin eine Veränderung der Kontur der Ausnehmung zugleich zu einer Veränderung der Kontur der Einlage führe. Auch das Merkmal **1.12** des Hilfsantrags 3a, wonach der Träger sich zu seinem vorderen Ende hin verjüngt, finde sich nicht in der Lehre der NK12, bei der das Problem durch die Flexibilität des Überzugs und nicht durch die Verjüngung des Trägers gelöst werde. Den Hilfsantrag 3b erachtet die Beklagte als zulässig. Zudem finde die dort beanspruchte Lehre keinen Niederschlag in der NK12 und werde auch nicht durch diese angeregt.

Der Senat hat den Parteien einen qualifizierten Hinweis vom 29.11.2016 (vgl. Bl. 238 ff. d. A.) nach § 83 Abs. 1 PatG zugeleitet, auf dessen Inhalt Bezug genommen wird.

Im Übrigen wird auf die zwischen den Parteien gewechselten Schriftsätze samt Anlagen sowie auf das Protokoll der mündlichen Verhandlung vom 27.06.2017 Bezug genommen.

## **Entscheidungsgründe**

Die Klage, mit der die Nichtigkeitsgründe der fehlenden Patentfähigkeit (Art. II § 6 Abs. 1 Nr. 1 IntPatÜG i. V. m. Art. 138 Abs. 1 lit. a) EPÜ i. V. m. Art. 54 und 56 EPÜ und der unzulässigen Erweiterung des Inhalts der Anmeldung (Art. II § 6 Abs. 1 Nr. 3 IntPatÜG i. V. m. Art. 138 Abs. 1 lit. c) EPÜ) geltend gemacht werden, ist zulässig. Die Klage ist insofern begründet, als das Streitpatent für nichtig zu erklären ist, soweit es über die von der Beklagten mit Hilfsantrag 3a beschränkt verteidigte Fassung hinausgeht, denn die Lehre des Streitpatents ist in der Fassung des als Hauptantrag zu prüfenden Hilfsantrags 1 und in der Fassung des Hilfsantrags 2 nicht patentfähig. Die weitergehende Klage ist hingegen unbegründet und abzuweisen, denn in der Fassung nach Hilfsantrag 3a hat das Patent Bestand.

Das Streitpatent ist ohne Sachprüfung insoweit für nichtig zu erklären, als es über die von der Beklagten in zulässiger Weise nur noch beschränkt verteidigte Fassung hinausgeht (BGH GRUR 2007, 215 - Carvedilol; GRUR 1996, 857 - Rauchgasklappe; Schulte/Voit, Patentgesetz, 10. Aufl., § 81 Rn. 127).

### **I.**

1. Das Streitpatent betrifft einen Interdentalreiniger bzw. einen Zahnstocher sowie ein Verfahren zur Herstellung eines entsprechenden Interdentalreinigers bzw. Zahnstochers (Streitpatentschrift, Abs. [0001]).

In der Beschreibungseinleitung des Streitpatents ist ausgeführt, dass die Reinigung der Interdentalräume für die Gesunderhaltung des Gebisses und insbesondere des Zahnhalteapparates von besonderer Bedeutung sei. Mit Hand- oder Elektrozahnbürsten könnten die Interdentalräume nicht ausreichend gereinigt werden, so dass spezielle Reinigungsvorrichtungen verwendet werden müssten. Reinigungsfäden, wie z. B. Zahnseide, hätten sich wegen ihrer komplizierten

Handhabung bzw. wegen ihrer nur relativ geringen Wirkung nicht durchgesetzt. Neben der Zahnseide würden auch Interdentalreiniger in Form von Interdentalbürsten oder Zahnstochern verwendet. Runde endseitig angespitzte Zahnhölzer eigneten sich zwar zum Auswischen von Taschen. Der Bereich der Zahnkontaktpunkte könne mit einem Zahnholz jedoch nicht gereinigt werden, so dass hier weiterhin die Gefahr einer Kariesbildung bestehe. Außerdem müssten Zahnhölzer aus Stabilitätsgründen einen Querschnitt bzw. Kerndurchmesser aufweisen, der größer als die Öffnungen des leicht öffnenden Interdentalraums sei, so dass sie nicht in die Bereiche engen Querschnitts des Interdentalraums eindringen könnten. (Abs. [0002]-[0005]).

Aus dem Stand der Technik (EP 0 277 156 B1, WO 87/06452 A1 und EP 0 202 296 B1) sind Interdentalreiniger in Form eines Zahnstochers bekannt, der einen aus Kunststoff oder Metall bestehenden Träger aufweist, der zur Erhöhung der Reinigungswirkung zumindest bereichsweise mit kurzen Polymerfasern beflockt ist. Die Abmessungen der bekannten Zahnstocher seien zwar so gewählt, dass auch enge Interdentalräume schonend gereinigt werden könnten. Nachteilig hierbei sei jedoch, dass die die Beflockung bildenden Polymerfasern nicht abriebsicher auf dem Träger fixiert seien, so dass sie sich bei Gebrauch lösen könnten. Darüber hinaus sei es nachteilig, dass die zusätzlich aufgebracht Flockfasern relativ stark auftragen und somit der Zahnstocher übermäßig dick werde (Abs. [0006]).

Des Weiteren ist aus dem Stand der Technik (EP 0 161 057 A1) ein Interdentalreiniger bekannt, der einen stabförmigen Träger aus einem ersten Kunststoff-Material aufweist. Auf den Träger ist ein Überzug aus einem zweiten Kunststoff-Material aufgebracht, der außenseitig eine glatte Oberfläche bildet. An seinem einen Ende wird der Interdentalreiniger mit einer sich verjüngenden Spitze versehen, indem der Überzug zu diesem Ende verjüngend ausgebildet und der Träger in seinem an diesem Ende liegenden Randbereich angeschmolzen wird. Dieses Vorgehen sei sehr arbeitsaufwendig, wodurch die Herstellung des Interdentalreinigers relativ teuer sei (Abs. [0008]).

2. Das Patent nennt daher als **Aufgabe** der Erfindung einen Interdentalreiniger und insbesondere einen Zahnstocher zu schaffen, der schnell und kostengünstig herstellbar ist. Darüber hinaus soll ein entsprechendes Verfahren geschaffen werden (Abs. [0009]).

3.1. Zur Lösung dieses Problems schlägt **Patentanspruch 1 in der mit Hilfsantrag 1 bezeichneten Fassung nach Hauptantrag** einen Interdentalreiniger mit folgenden Merkmalen vor (Gliederung hinzugefügt, Unterschiede zum erteilten Anspruch 1 gekennzeichnet):

- 1.0 Interdentalreiniger (10)
- 1.1 mit einem länglichen, stabförmigen Träger (11) aus einem ersten Kunststoff-Material,
- 1.2 der mindestens in Teilbereichen seiner Oberfläche von zumindest einer Ein- oder Auflage (14; 18) zur Reinigung der Interdentalräume aus einem zweiten Kunststoff-Material überdeckt ist,
- 1.3 wobei das zweite Kunststoff-Material der Ein- oder Auflage (14; 18) weicher als das erste Kunststoff-Material ist,
- 1.4 aus einem thermoplastischen Elastomer besteht und
- 1.5 auf das erste Kunststoff-Material des Trägers (11) aufgespritzt ist,
- 1.6 wobei die Ein- oder Auflage (14) auf ihrer Oberfläche eine Strukturierung (14b, 14c) aufweist
- 1.7 und wobei der Griffabschnitt (12; 17) mit einer als Griffhilfe und Informationsträger dienenden Strukturierung (16) versehen ist, die aus dem zweiten Kunststoff-Material besteht.

Die nachfolgenden angegriffenen Ansprüche 2 bis 12 sind jeweils unmittelbar oder mittelbar auf den Patentanspruch 1 rückbezogen.

Die erteilten Verfahrensansprüche 21 bis 23 wurden gemäß dem als Hauptantrag zu prüfenden Hilfsantrag 1 nicht mehr verteidigt.

**3.2.** In **Patentanspruch 1** in der nach **Hilfsantrag 2** verteidigten Fassung ist gegenüber dem Patentanspruch 1 gemäß Hilfsantrag 1 das Merkmal **1.8** hinzugefügt (Gliederung hinzugefügt):

**1.8** und wobei das erste Kunststoff-Material des Trägers (11) faserverstärkt ist.

Die nachfolgenden angegriffenen Ansprüche 2 bis 11 sind jeweils unmittelbar oder mittelbar auf den Patentanspruch 1 rückbezogen.

**3.3.** In **Patentanspruch 1** in der nach **Hilfsantrag 3a** verteidigten Fassung sind gegenüber dem Patentanspruch 1 gemäß Hilfsantrag 2 die Merkmale **1.2'**, **1.3'** und **1.6'** geändert, sowie die Merkmale **1.9**, **1.10**, **1.11** und **1.12** hinzugefügt (Gliederung hinzugefügt, Unterschiede zum Anspruch 1 nach Hilfsantrag 2 gekennzeichnet):

**1.0** Interdentalreiniger (10)

**1.1** mit einem länglichen, stabförmigen Träger (11) aus einem ersten Kunststoff-Material,

**1.2'** der mindestens in Teilbereichen seiner Oberfläche von zumindest einer Einlage oder Auflage (14; 18) zur Reinigung der Interdentalräume aus einem zweiten Kunststoff-Material überdeckt ist,

**1.3'** wobei das zweite Kunststoff-Material der Einlage oder Auflage (14; 18) weicher als das erste Kunststoff-Material ist,

**1.4** aus einem thermoplastischen Elastomer besteht und

**1.5** auf das erste Kunststoff-Material des Trägers (11) aufgespritzt ist,

**1.6'** wobei die Einlage oder Auflage (14) auf ihrer Oberfläche eine Strukturierung (14b, 14c) aufweist,

**1.7** wobei der Griffabschnitt (12; 17) mit einer als Griffhilfe und Informationsträger dienenden Strukturierung (16) versehen ist, die aus dem zweiten Kunststoff-Material besteht,

- 1.8 wobei das erste Kunststoff-Material des Trägers (11) faserverstärkt ist,
- 1.9 wobei die Einlage (14) in einer in dem Träger (11) ausgebildeten Ausnehmung (13) angeordnet ist,
- 1.10 wobei die Oberfläche der Einlage (14; 18) glatt in die benachbarten Oberflächenbereiche des Trägers (11) übergeht,
- 1.11 wobei die Einlage (14; 18) der Kontur des Trägers (11) folgt
- 1.12 und wobei der Träger (11) sich zu seinem vorderen Ende (15) hin verjüngt.

Die nachfolgenden angegriffenen Ansprüche 2 bis 7 sind jeweils unmittelbar oder mittelbar auf den Patentanspruch 1 rückbezogen.

Hinsichtlich des weiteren **Hilfsantrags 3b** wird auf den Akteninhalt verwiesen.

4. Als den zur objektiven Problemlösung berufenen **Fachmann** sieht der Senat einen Ingenieur der Fachrichtung Kunststofftechnik oder Verfahrenstechnik mit beruflicher Erfahrung in der Entwicklung von mechanischen Geräten für die Mundhygiene, der bezüglich medizinischer Fragestellungen mit einem Zahnarzt zusammenarbeitet.

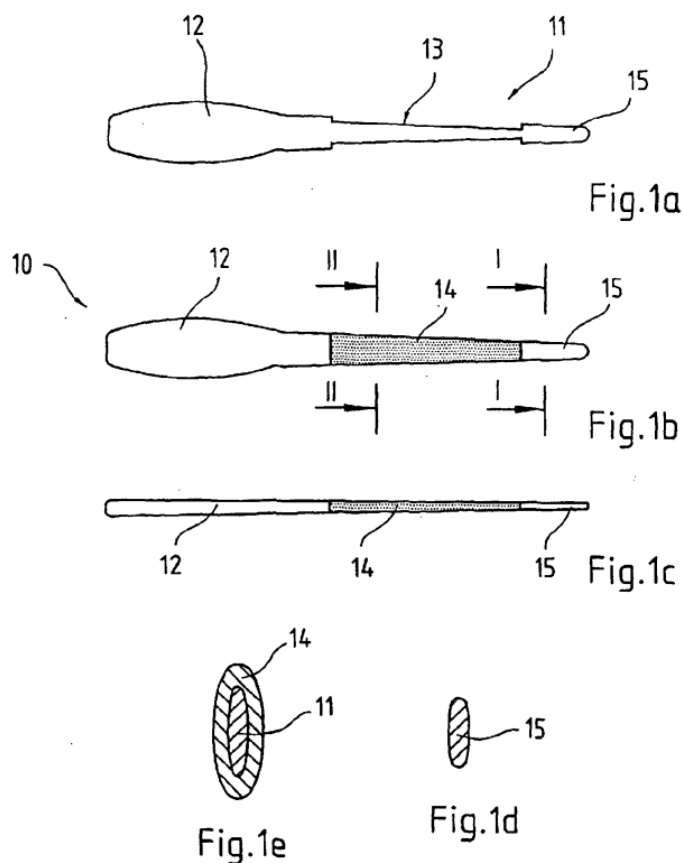
## II.

Aufgrund der nach Art. 69 Abs. 1 EPÜ maßgeblichen Auslegung des Inhalts der Patentansprüche und der am technischen Sinn- und Gesamtzusammenhang der Patentschrift orientierenden Betrachtung und Auslegung der Patentansprüche durch den angesprochenen Fachmann legt der Senat den Lehren nach Anspruch 1 folgendes Verständnis zu Grunde:

1. Der im Streitpatent als erfindungsgemäß beschriebene Interdentalreiniger wie auch das Verfahren betreffen im Kern der Lehre einen stabförmigen Träger aus einem ersten Kunststoff-Material, das die Stabilität des Interdentalreinigers bestimmt, und in Teilbereichen seiner Oberfläche von zumindest einer Ein- oder

Auflage bzw. einem Überzug aus einem zweiten weicheren Kunststoff-Material, wie dem anspruchsgemäßen thermoplastischen Elastomer, überdeckt ist, welches aufgrund seiner weichen Materialbeschaffenheit oder Gestaltung der Oberfläche besonders zur Reinigung der Zähne geeignet ist und auch bei der Herstellung leicht aufgebracht werden kann. Ein weiterer zentraler Kerngedanke der Erfindung ist nach dem Vortrag der Beklagten die in den verteidigten Anspruchsfassungen beanspruchte Verwendung desselben weichen zweiten Kunststoffmaterials sowohl für die Ein-/Auflage als auch für die Griffhilfe.

2. In den Figuren 1a-1d der Streitpatentschrift ist eine erste Ausführungsform des patentgemäßen Interdentalreinigers gezeigt.



Der beanspruchte Interdentalreiniger besteht im grundsätzlichen Aufbau aus:

1. einem länglichen, stabförmigen Träger 11 aus einem ersten Kunststoffmaterial;



2. einer Ein- oder Auflage 14 zur Reinigung der Interdentalräume, die aus einem zweiten Kunststoffmaterial besteht und mindestens in Teilbereichen die Oberfläche des stabförmigen Trägers 11 überdeckt.

Das zweite Kunststoffmaterial ist weicher als das erste Kunststoffmaterial, und besteht aus einem thermoplastischen Elastomer, und ist auf das erste Kunststoffmaterial des Trägers 11 aufgespritzt (Abs. [0019]-[0020], [0027]-[0029]).

Die Stabilität des Interdentalreinigers wird im Wesentlichen von dem länglichen, stabförmigen Träger bestimmt, der aus dem ersten Kunststoffmaterial besteht. Das erste Kunststoffmaterial kann zur Erhöhung der Stabilität mit einer Faserverstärkung ausgerüstet sein. Die Reinigungswirkung wird im Wesentlichen durch die Ein- oder Auflage bestimmt (Abs. [0010]-[0011]).

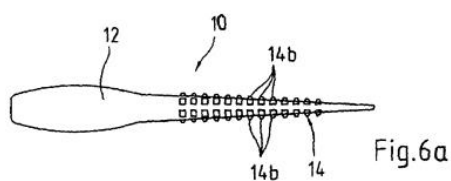


Fig. 6a

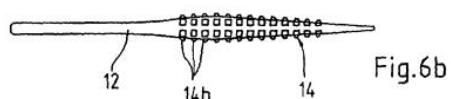


Fig. 6b

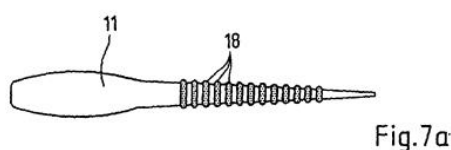


Fig. 7a

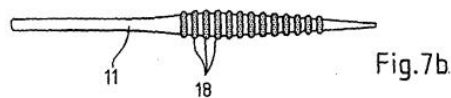


Fig. 7b

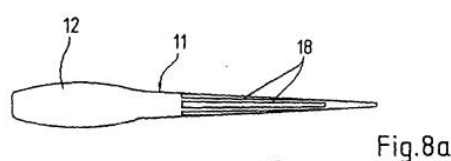


Fig. 8a

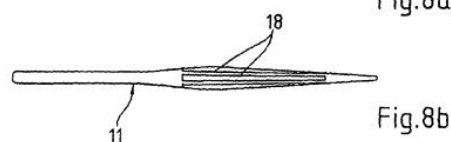
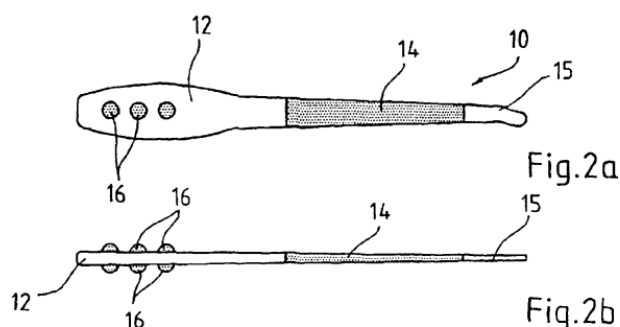


Fig. 8b

In einer weiteren Ausgestaltung kann auf der Oberfläche der Ein- oder Auflage eine Strukturierung ausgebildet sein, die die Reinigungswirkung erhöht und zusätzlich eine Massagewirkung ausübt (Abs. [0013]). Eine solche Strukturierung ist in den Figuren 6a und 6b (punkt- oder noppenartige Erhebungen 14b; Abs. [0034]), in den Figuren 7a und 7b (ringförmige Einlagen 18; Abs. [0035]), in den Figuren 8a und 8b (in Längsrichtung verlaufende Einlagen 18; Abs. [0036]), sowie in den Figuren 10a und 10b (mit Noppen 21 versehene ringförmige Einlagen 18; Abs. [0038]) gezeigt.

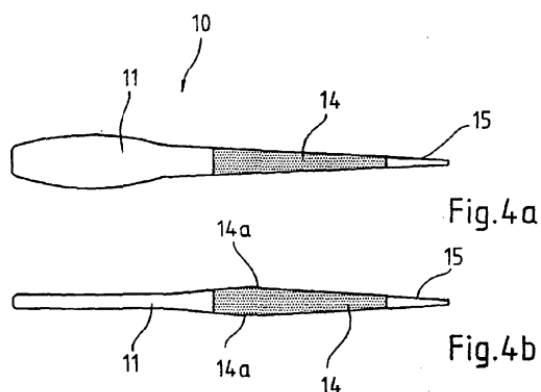
Anstatt der in den Figuren 6a und 6b gezeigten punkt- oder noppenartigen Erhebungen 14b, kann die Strukturierung der Auf-

lage 14 auch von mehreren in Längsrichtung des Trägers 11 hintereinander angeordneten, hervorstehenden Ringen gebildet sein, die sich über den gesamten Umfang oder nur über einen Teilbereich des Umfangs erstrecken und somit in Umfangsrichtung eine Diskontinuität besitzen ([Abs. [0034]).



In einer Ausgestaltung kann auch der Griffabschnitt 12 des stabförmigen Trägers 11 mit einer als Griffhilfe dienenden Strukturierung 16 versehen sein, die auch als Informationsträger, bspw. bezüglich des Herstellers, des Produktnamens oder der Produkteigenschaften, dienen kann (Fig. 2a und 2b; Abs. [0024], [0030]).

In dem stabförmigen Träger 11 des Interdentalreinigers kann eine Ausnehmung 13 ausgebildet sein (Fig. 1a, Abs. [0028]). Diese Ausnehmung 13 kann mit der aus einem zweiten Kunststoffmaterial bestehenden Einlage 14 derart ausgefüllt sein, dass sich zwischen dem Träger 11 und der Einlage 14 allseitig ein glatter, kontinuierlicher Übergang unter Vermeidung von Absätzen oder Kanten ergibt (Abs. [0028]). Die Einlage 14 folgt somit der Kontur des Trägers 11 und die Abmessungen des Interdentalreinigers stimmen mit denen des Trägers 11 überein (Abs. [0012]).



Der stabförmige Träger 11 kann sich auch zu seinem vorderen Ende 15 hin verjüngen bzw. spitz zulaufen (Fig. 4a und 4b, Abs. [0032]). Dies erleichtert das Einführen des Interdentalreinigers in den Interdentalraum (Abs. [0021]).

3. Einige Merkmale des Patentgegenstandes bedürfen der Erläuterung.

**Merkmal 1.0** (*Interdentalreiniger*):

Als „Interdentalreiniger“ ist in der Beschreibungseinleitung des Streitpatents eine Reinigungsvorrichtung für die Interdentalräume (Zahnzwischenräume) definiert (Abs. [0002]-[0003]). Als Beispiele sind u. a. Interdentalbürsten und Zahnstocher genannt (Abs. [0004]). Der Begriff „Interdentalreiniger“ umfasst daher jegliche Vorrichtung, die zur Reinigung der Interdentalräume (Zahnzwischenräume) geeignet ist.

**Merkmal 1.1** (*länglicher, stabförmiger Träger (11) aus einem ersten Kunststoff-Material*):

Der längliche, stabförmige Träger des Interdentalreinigers kann aus einem beliebigen ersten Kunststoff sein. Die im Abs. [0010] angegebenen Kunststoff-Materialien sind lediglich vorzugsweise genannt.

Das Merkmal lässt überdies offen, ob der Träger selbst in den Interdentalraum eintritt, oder weitere bspw. an dem Träger angebrachte Elemente.

**Merkmal 1.2 / 1.2'** (*Der Träger ist mindestens in Teilbereichen seiner Oberfläche von zumindest einer Ein- oder Auflage (14; 18) zur Reinigung der Interdentalräume aus einem zweiten Kunststoff-Material überdeckt*):

Die Ein- oder Auflage muss zur Reinigung der Interdentalräume geeignet sein. Dazu muss sie bei der Anwendung des Interdentalreinigers so in Kontakt mit dem Zahnzwischenraum treten können, dass Speisereste und Plaque aus dem Zahnzwischenraum entfernt werden können.

Die Ein- oder Auflage besteht aus einem zweiten Kunststoffmaterial, und somit aus einem anderen Kunststoffmaterial als der Träger.

Eine Auflage liegt auf der Oberfläche des Trägers auf, und bildet daher auf der Oberfläche des Trägers bspw. Erhebungen bzw. steht hervor. Dabei soll sich die Dicke des Trägers jedoch nicht wesentlich erhöhen (Abs. [0011]).

Eine Einlage ist dagegen in den Träger eingebettet, bspw. in eine Ausnehmung des Trägers (Abs. [0011]).

**Merkmal 1.3 / 1.3'** (*das zweite Kunststoff-Material der Ein- oder Auflage (14; 18) ist weicher als das erste Kunststoff-Material*):

Die Stabilität des Interdentalreinigers soll im Wesentlichen von dem aus dem ersten Kunststoffmaterial bestehenden, länglichen, stabförmigen Träger bestimmt sein. Die Reinigungswirkung dagegen soll im Wesentlichen durch die Ein- oder Auflage bestimmt sein (Abs. [0010]-[0011]). Da die Ein- oder Auflage zur Stabilität des Interdentalreinigers nicht beitragen muss, kann ihr Kunststoff-Material somit weicher als das des Trägers sein, wodurch eine schonende Reinigung des Interdentalraums erzielt werden kann (Abs. [0015]).

**Merkmal 1.4** (*das zweite Kunststoff-Material der Einlage besteht aus einem thermoplastischen Elastomer*):

Der Begriff „thermoplastisches Elastomer“ ist im Streitpatent nicht näher erläutert. Es sind lediglich Beispiele für in einer bevorzugten Ausführungsform miteinander verschweißbare Materialkombinationen für den Träger und die Ein- bzw. Auflage genannt (Abs. [0020]). Der Begriff ist daher nach dem Verständnis des zuständigen Fachmanns als ein elastischer Kunststoff (Elastomer), der bei Erwärmung plastisch verformbar ist (Thermoplast), auszulegen.

**Merkmal 1.5** *(das zweite Kunststoff-Material ist auf das erste Kunststoff-Material des Trägers (11) aufgespritzt):*

Die Verbindung zwischen dem ersten und dem zweiten Kunststoffmaterial soll durch Aufspritzen des zweiten auf das erste Kunststoffmaterial erfolgen. Dieses Merkmal stellt im Vorrichtungsanspruch nur insoweit eine Einschränkung dar, als dass sich der Verfahrensschritt des Aufspritzens bei der Herstellung der Vorrichtung in den raumkörperlichen Merkmalen des beanspruchten Interdentalreinigers (Erzeugnisses) wiederfindet.

**Merkmal 1.6 / 1.6'** *(die Ein- oder Auflage (14) weist auf ihrer Oberfläche eine Strukturierung (14b, 14c) auf):*

Die Oberfläche der Ein- oder Auflage 14 soll strukturiert sein. Dadurch soll die Reinigungswirkung erhöht und zusätzlich eine Massage ausgeübt werden (Abs. [0013]). Die Oberfläche der Ein- oder Auflage 14 muss durch die Strukturierung somit derart uneben bzw. aufgeraut sein, dass die Reinigungswirkung gegenüber einer glatten Oberfläche erhöht ist.

**Merkmal 1.7** *(der Griffabschnitt (12; 17) ist mit einer als Griffhilfe und Informationsträger dienenden Strukturierung (16) versehen, die aus dem zweiten Kunststoff-Material besteht):*

Die Oberfläche des Griffabschnittes soll eine Strukturierung aufweisen, die aus dem zweiten, gegenüber dem ersten weicheren (vgl. Merkmal **1.3 / 1.3'**), Kunststoffmaterial besteht.

Diese Strukturierung soll als Griffhilfe dienen und so ein Abrutschen der Finger des Benutzers von dem Griffabschnitt des Interdentalreinigers verhindern (Abs. [0024]). Des Weiteren soll diese Strukturierung auch als Informationsträger dienen, und so dem Benutzer Informationen über bspw. den Hersteller, den Namen oder Eigenschaften des Produktes anzeigen (Abs. [0024]).

**Merkmal 1.8** *(das erste Kunststoff-Material des Trägers (11) ist faserverstärkt):*

Das erste Kunststoffmaterial soll mit einer Faserverstärkung (bspw. Lang- bzw. Kurzglas-Faserverstärkung) ausgerüstet sein. Dadurch soll ein Träger geschaffen werden, der trotz relativ geringer Abmessungen sowohl ausreichend stabil als auch flexibel ist (Abs. [0010]).

**Merkmal 1.9** *(die Einlage (14) ist in einer in dem Träger (11) ausgebildeten Ausnehmung (13) angeordnet):*

Das zweite Kunststoff-Material der Einlage soll in eine in dem Träger ausgebildete Ausnehmung eingebracht werden. Auf diese Weise kann erreicht werden, dass eine ausreichende Menge an zweitem Kunststoff-Material vorhanden ist, ohne dass die Abmessungen des Interdentalreinigers übermäßig groß werden (Abs. [0011]). Dieses Merkmal schränkt den Patentgegenstand jedoch nicht auf eine bestimmte Größe oder Form der Ausnehmung ein.

Der Begriff „Ausnehmung“ ist im Sinne des Streitpatents auch nicht im einschränkenden Sinne zu verstehen, so wie es bspw. die Figuren 1a, 4a mit einer beidseitig begrenzten Ausnehmung zeigen, sondern auch in dem Sinne, dass eine zweite Begrenzung fehlen kann, wie die Figuren 5a und 5b belegen (vgl. Abs. [0033]), bei denen sich die Einlagen jeweils bis an die Spitze des Interdentalreinigers erstrecken und die in diesem Falle nur einseitig begrenzte zur Spitze hin offene Ausnehmung ausfüllen.

**Merkmal 1.10** *(die Oberfläche der Einlage (14; 18) geht glatt in die benachbarten Oberflächenbereiche des Trägers (11) über):*

Durch einen glatten Übergang der Oberfläche der Einlage 14 in die benachbarten Oberflächenbereiche des Trägers 11 sollen scharfe Kanten bzw. Absätze und das daraus gegebenenfalls resultierende Problem des Festhakens des Interdentalreinigers vermieden werden (Abs. [0014], [0028]).

**Merkmal 1.11** (*die Einlage (14; 18) folgt der Kontur des Trägers (11)*):

Um der Kontur des Trägers 11 folgen zu können, soll die Einlage 14, 18 genau die Ausnehmung ausfüllen, ohne aus dieser hervorzustehen. Die Abmessungen des Interdentalreinigers stimmen dann mit denen des Trägers überein (Abs. [0012]).

**Merkmal 1.12** (*der Träger (11) verjüngt sich zu seinem vorderen Ende (15) hin*):

Dieses Merkmal sagt aus, dass die Querschnittsfläche des Trägers von seinem vorderen Ende 15 in Richtung seines hinteren griffseitigen Endes (Griffabschnitt 12) zunimmt, wobei eine spätere Abnahme des Querschnitts nicht ausgeschlossen ist (Fig. 4b, 5b, 6b, 7b, 8b, 10b). Dadurch soll das Einführen des Interdentalreinigers in den Interdentalraum erleichtert werden (Abs. [0021]). Über den Grad bzw. den Verlauf der Verjüngung bzw. Querschnittsflächenänderung sagt dieses Merkmal nichts aus.

### III.

Der Gegenstand des zulässig geänderten jeweiligen Patentanspruchs 1 gemäß dem als Hauptantrag verteidigten Hilfsantrag 1 und gemäß dem Hilfsantrag 2 erweist sich als nicht patentfähig, da die jeweils beanspruchte Lehre zwar neu ist (Art. II § 6 Abs. 1 Nr. 1 IntPatÜG i. V. m. Art. 138 Abs. 1 lit. a, Art. 52, Art. 54 EPÜ), jedoch für den angesprochenen Fachmann im Prioritätszeitpunkt des Streitpatents durch den Stand der Technik nahegelegt war (Art. II § 6 Abs. 1 Nr. 1 IntPatÜG i. V. m. Art. 138 Abs. 1 lit. a, Art. 56 EPÜ).

1. Der Interdentalreiniger nach Anspruch 1 in der Fassung des **als Hauptantrag zu prüfenden Hilfsantrags 1** ist neu. Er ergab sich für den Fachmann aber im Prioritätszeitpunkt in naheliegender Weise ausgehend von der **NK12** i. V. m. seinem - bspw. durch die NK14, NK25, NK26, NK27 oder NK28 belegten - Fachwissen.

a. Als Ausgangspunkt für die Prüfung auf erfinderische Tätigkeit ist nicht zwingend auf das abzustellen, was in der Beschreibung des Streitpatents als der Erfindung zugrunde liegende Aufgabe genannt ist (BGH GRUR 2011, 607 - Kosmetisches Sonnenschutzmittel). Maßgeblich ist vielmehr, was die Erfindung gegenüber dem Stand der Technik im Ergebnis tatsächlich leistet (BGH GRUR 2003, 693, 695 - Hochdruckreiniger). Dies ist durch Auslegung des Patentanspruchs zu entwickeln. Aus der Funktion der einzelnen Merkmale im Kontext des Patentanspruchs ist abzuleiten, welches technische Problem diese Merkmale für sich und in ihrer Gesamtheit tatsächlich lösen. Dabei kann das als Aufgabe der Erfindung Bezeichnete einen Hinweis auf das richtige Verständnis enthalten (BGH GRUR 2010, 602, 605, Tz. 27 - Gelenkanordnung).

In der mündlichen Verhandlung erklärte die Beklagte, dass sie gemäß ihrem Schriftsatz vom 3. Februar 2017 (vgl. a. a. O. S. 6 Rdn. 19) die von der Erfindung in der verteidigten Fassung zu lösende objektive Aufgabe darin sieht, den Interdentalreiniger in besonders kosteneffizienter Weise so auszugestalten, dass er sich besser greifen und festhalten lasse und ein Abrutschen mit den Fingern bei der Verwendung des Reinigers sicher vermieden werde, und dass ein Branding ohne zusätzlichen Herstellungsaufwand realisiert werden könne.

Bei der objektiven Betrachtung dessen, was der erfindungsgemäße Interdentalreiniger in seiner beanspruchten Merkmalskombination gegenüber dem Stand der Technik gemäß den Angaben im Streitpatent tatsächlich zu leisten vermag, sieht auch der Senat die der Erfindung zugrunde liegende objektive Problemstellung darin, einen Interdentalreiniger zu schaffen, der möglichst kostengünstig hergestellt werden kann, aber auch sowie einfach und sicher zu handhaben ist, insbesondere bei der Anwendung gut zu greifen und festzuhalten ist.

b. Ausgehend von dieser objektiven Problemstellung war die Druckschrift US 5 283 924 (**NK12**) für den angesprochenen Fachmann ein geeignetes Sprungbrett zur aufgabengemäßen Problemlösung.



Diese Schrift zeigt einen Interdentalreiniger (Fig. 1, 2, 3, 10; Sp. 4 Z. 62 ff.: „interdental foam brush“) [= Merkmal 1.0], mit einem länglichen, stabförmigen Träger („elongate stem 2“) aus einem ersten Kunststoff-Material, bspw. Polykarbonat (Sp. 3 Z. 50-52: „The stem is preferably formed from a molded plastic such a polycarbonate ...“) [= Merkmal 1.1], dessen Oberfläche ausgehend von einem Kragen („boss / stop projection 6“) bis zu seiner Spitze („distal tip 8“)

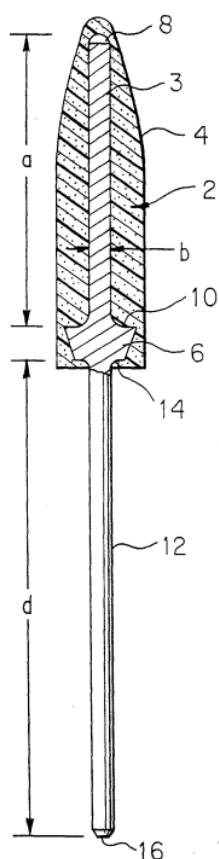


FIG. 1

von einem Überzug („tapered foam brush 4“ = Einlage) zur Reinigung der Interdentalräume (Sp. 6 Z. 13-15: „The foam brush must effectively remove organic material coating the interproximal tooth surfaces and accumulated in the gingiva“) aus einem zweiten Kunststoff-Material, bspw. einem schäumbaren Elastomer (Sp. 3 Z. 66 - Sp. 4 Z. 7: „... a foamable elastomer“), überdeckt ist [= Merkmal 1.2].

Das zweite Kunststoff-Material des Überzugs (= Einlage) besteht aus einem weichen Schaummaterial (Sp. 5 Z. 52-57: „The brush 4 is formed of an open cell foam material ...“; Sp. 5 Z. 61-67: „The foam must have the softness required to prevent trauma to the gums and gingiva ...“). Der Träger hingegen besteht aus einem festen, steifen Material (Sp. 6 Z. 45-48: „The preferred material for the stem is ... although other materials can be used which provide stiffness with good flexibility“). Das zweite Kunststoff-Material des Überzugs (= Einlage) ist somit weicher als das erste Kunststoff-Material des Trägers [= Merkmal 1.3].

Das zweite Kunststoff-Material des Überzugs (= Einlage) wird auf das erste Kunststoff-Material des Trägers per Spritzguss aufgebracht (Sp. 3 Z. 66 - Sp. 4 Z. 2: „...injecting a foam mixture into a mold to form the brushes ...“) [= Merkmal 1.5].

Der Überzug („brush 4“ = Einlage) ist bereits wegen seiner Ausbildung als offenzelliger Schaum (Sp. 5 Z. 52-57) strukturiert und kann zudem an seinem Umfang geriffelt sein bzw. Rippen aufweisen (Sp. 6 Z. 27-32: „...including cone shapes having circumferential corrugations ... or any of the above shapes having longitudinal ribs). Die Oberfläche des Überzugs (= Einlage) ist somit strukturiert im Sinne des Streitpatents [= Merkmal **1.6**].

Aus der NK12 waren dem Fachmann somit die Merkmale **1.0 - 1.3, 1.5 u. 1.6** des beanspruchten Interdentalreinigers bekannt.

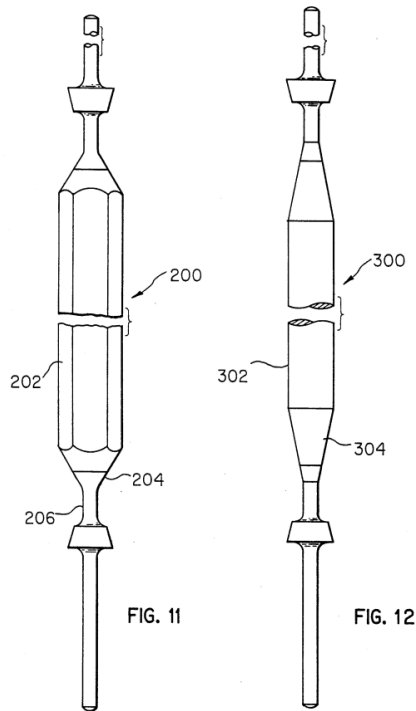
**c.** Bezüglich Merkmal **1.4** hat die Beklagte geltend gemacht, dass in der NK12 kein Überzug („brush 4“) aus einem thermoplastischen Elastomer gelehrt werde. Für den Überzug werde ein offenzelliges Schaummaterial verwendet, das aus Polyurethan oder Polyethylen bestehen könne. Reines Polyethylen sei ein thermoplastisches Material, aber kein thermoplastisches Elastomer. Bei Polyurethan könne es sich unter bestimmten Voraussetzungen um ein thermoplastisches Elastomer handeln. Die NK12 enthalte hierzu jedoch keinen Hinweis.

Wie auch die Beklagte einräumte, waren zum Prioritätszeitpunkt des Streitpatents thermoplastische Elastomere dem zuständigen Fachmann bekannt. Die Beklagte bestritt auch nicht, dass der Fachmann bereits vor diesem Zeitpunkt thermoplastische Elastomere als Schaum verarbeiten konnte. In der NK12 sind als mögliche Materialien für den Schaumstoff des Überzugs („brush 4“ = Einlage) Polyurethan oder Polyethylen genannt (Sp. 6 Z. 5-12) und sie gibt bereits den Hinweis für ein elastomeres Verhalten des Schaums (Sp. 4 Z. 5). Reines Polyurethan kann ein weiches Elastomer sein, und bei dem preiswerteren Polyethylen handelt es sich um einen in Reinform harten Thermoplasten. Wie der Fachmann aufgrund seines allgemeinen Fachwissens weiß, kann ein thermoplastischer Elastomer durch die Kombination eines weichen elastischen Kunststoffes mit einem harten Kunststoff hergestellt werden (vgl. Römpf Lexikon der Chemie „Thermoplastische Elastomere“); somit auch ausgehend von Polyethylen als preiswertem thermoplastischen Kunststoff unter Zusatz von Polyurethan als

Elastomer. Da der Überzug („brush 4“ = Einlage) des Interdentalreinigers der NK12 aus einem weichen Material bestehen soll (vgl. Sp. 5 Z. 61-67: *„The foam must have the softness required to prevent trauma to the gums and gingiva ...“*), lag es für den Fachmann auf der Hand, aufgrund der ihm bekannten vorteilhaften Eigenschaften und der kostenkünstigen Herstellbarkeit eines solchen Materials, ein thermoplastisches Elastomer, bestehend aus Polyethylen unter Zusatz von bspw. Polyurethan, für das Schaummaterial des Überzugs („brush 4“ = Einlage) zu verwenden [= Merkmal 1.4]. Auch die hier nur gutachterlich angeführte US 5 040 260 (NK14) zeigt bspw. eine Zahnbürste (Fig. 1; „toothbrush head 2“), bei der der Träger („handle 4“) aus einem harten Thermoplasten (Sp. 3 Z. 50-53), und der Bürstenaufsatz („projections 10, 12“; „pad 8“; „lip 34“; Fig. 1 u. 2) aus einem thermoplastischen Elastomer (Sp. 4 Z. 62-63) hergestellt sind.

**d.** Zum Merkmal 1.7 führte die Beklagte an, dass es sich hierbei um einen zentralen Kerngedanken der Erfindung handle, nämlich bei dem hier verwendeten zwei-Komponenten-Spritzgussverfahren für die Griffhilfe bzw. den Informationsträger dasselbe weiche Material zu verwenden wie für die Ein- bzw. Auflage. Die Beklagte macht geltend, dass es ausgehend von der NK12 für den Fachmann keine Veranlassung gab, das offenporige Schaummaterial des Überzugs („brush 4“) als Griffhilfe bzw. zur Kennzeichnung des Interdentalreinigers zu verwenden. Denn aufgrund der Materialeigenschaften eines offenporigen Schaummaterials sah der Fachmann dieses nicht als geeignet für den Überzug eines Griffes an. Als nachteilig für die Verwendung im Griffbereich erschienen dabei dem Fachmann eine mögliche Verschmutzung, der Härtegrad und die geringeren Reibeigenschaften eines offenporigen Schaumes. Der Fachmann hätte daher Gummi, der griffiger als Schaummaterial sei, für die Griffhilfe verwendet. Auch sonst würden bei Interdentalreinigern bzw. Zahnbürsten im vorderen und hinteren Bereich gewöhnlich unterschiedliche Materialien verwendet.

Diesen Einwänden der Beklagten kann nicht gefolgt werden. Das Merkmal 1.7 ist dem Fachmann ausgehend von der NK12 nahegelegt.

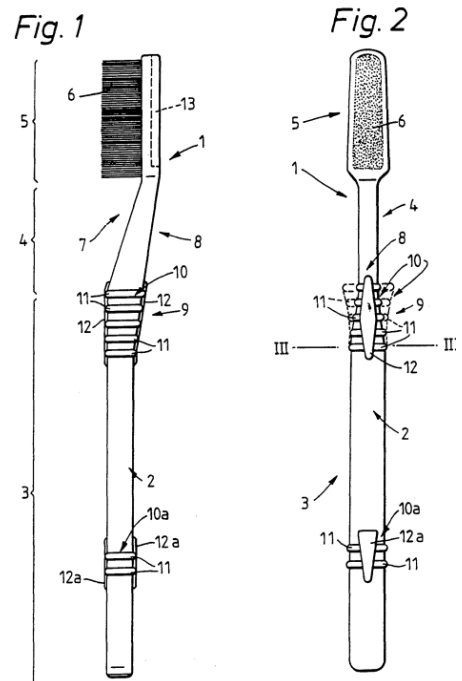


Hierbei ist von dem in den abgebildeten Fig. 11 u. 12 der NK12 gezeigten Ausführungsbeispiel auszugehen, bei dem der Griffabschnitt nicht in einem separaten Griff („brush handle 22“; Fig. 5) gehalten ist, sondern mit einem größeren Durchmesser versehen als Griff („handle 202, 302“; Sp. 9 Z. 7-38) des Interdentalreinigers benutzt werden kann. Da der Griff der Seitenzahnbürste in dieser Ausführungsform eine - wie die Figuren 11 u. 12 zeigen - offensichtlich glatte Oberfläche aufweist, auf der insbesondere bei Nässe die Finger leicht abrutschen

könnten, bestand für den Fachmann Veranlassung auch bei der Seitenzahnbürste der NK12 eine Griffhilfe vorzusehen.

Solche Griffhilfen sind bei Zahnreinigungsmitteln, wie z. B. Zahnbürsten, auch üblich und dem Fachmann bekannt (vgl. als Beleg des Fachwissens bspw. NK26, Abb.; NK27, Fig. 1 u. 2: „rings 11“; NK28, Fig. 1: „Griffflächen 12, 13“, „Rillen 14“). Sie werden gewöhnlich in Form von weichen, rutschfesten Strukturierungen am Griff vorgesehen (vgl. hierzu gutachterlich die links dargestellten Figuren 1 u. 2 der

NK27, die im Griffbereich („handle 3“, „finger rest portion 9“) in einer Ausnehmung („ring shaped recess“) eingebettete Ringe („circumferential rings 11“) aus einem weichen, elastischen bzw. rutschfesten Material zeigen (S. 4 Z. 9-28).



Für den Fachmann bestand auch Veranlassung, die Griffhilfe aus dem gleichen Material zu fertigen wie den Überzug zur Reinigung der Zahnzwischenräume. Denn wie der Überzug sollte die Griffhilfe aus einem weichen Material bestehen, da sich ein weiches Material besser greifen lässt und üblicherweise rutschfester ist als ein hartes Material. Außerdem konnte dadurch ein Fertigungsschritt eingespart und der Interdentalreiniger kostengünstiger hergestellt werden, da sowohl der Überzug als auch die Griffhilfe im selben Prozessschritt gefertigt werden konnten.

Der Einwand der Beklagten hinsichtlich einer möglichen Verschmutzung, die gegen die Verwendung des offenporigen Schaummaterials im Griffbereich bei der NK12 sprechen würde, überzeugt nicht. Denn bei Interdentalreinigern handelt es sich üblicherweise um Wegwerfartikel, die nur wenige Male benutzt werden. Der Vorteil einer kostengünstigen Fertigung bei Verwendung desselben Materials für den Überzug („brush 4“ = Einlage) und den Griffbereich überwiegt in diesem Falle den möglichen Nachteil einer Verschmutzung. Da es sich bei dem offenporigen Schaummaterial um ein weiches Material handelt, ist es auch ebenso wie bei dem patentgemäßen Interdentalreiniger als Griffhilfe für den Griffbereich geeignet.

Wegen des fertigungstechnischen Vorteils, das Material für den Überzug und die Griffhilfe in einem Arbeitsschritt aufbringen zu können, und des damit verbundenen Kostenvorteils hätte der Fachmann entgegen der Meinung der Beklagten die Griffhilfe auch nicht aus Gummimaterial vorgesehen, sondern aus genau demselben Material wie den Überzug („brush 4“ = Einlage), denn auch der Schaum kann elastomere, also gummiartige Eigenschaften aufweisen. Zudem spielen die Reibeigenschaften des verwendeten Materials bei einer entsprechenden Ausgestaltung der Griffhilfe in Form von bspw. griffigen ringförmigen Erhebungen, wie beim Stand der Technik (vgl. gutachterlich bspw. NK26, NK27, NK28), nur eine untergeordnete Rolle im Hinblick auf ein sicheres Festhalten des Interdentalreinigers.

Zum Teil-Merkmal, wonach die Strukturierung auf dem Griffabschnitt als Informationsträger dienen soll, machte die Klägerin geltend, dass es sich bei dieser beanspruchten Funktion um ein nicht-technisches Merkmal handle, das lediglich der Informationswiedergabe diene. Sie zielt damit auf die in Art. 52 Abs. 2 lit. d, Abs. 3 EPÜ bestimmten Nichterfindung, einer bei der Prüfung von Neuheit (hierzu BPatG Urt. v. 6.5.2014, 4 Ni 22/12 – Verfahren zur Erzeugung eines digitalen Datensatzes) und erfinderischen Tätigkeit unbeachtlichen Lehre, die sich in der bloßen Wiedergabe einer Information als solche erschöpft und nach st. Rspr. von einer Lehre abzugrenzen ist, bei welcher das betroffene Merkmal erfindungsgemäß als konkretes technisches Mittel zur konkreten technischen Problemlösung eingesetzt wird und deshalb nicht vom Patentierungsausschluss erfasst wird (BGH GRUR 2011, 125 – Wiedergabe topografischer Informationen; GRUR 2015,660 - Bildstrom; GRUR 2015, 1184 - Entsperrbild).

Letztlich kann dies jedoch dahingestellt bleiben, da es dem Fachmann aus dem Stand der Technik bekannt war, im Griffbereich eines Interdentalreinigers bspw. einen Markennamen oder ein anderes Kennzeichen in Form einer Strukturierung anzubringen. Hierzu wird als Beleg zum Fachwissen bspw. auf die NK25 verwiesen, bei der zur Kennzeichnung eine entsprechende Strukturierung durch Prägung auf die Oberfläche eines Interdentalreinigers aufgebracht ist (vgl. Sp. 6 Z. 67 - Sp. 7 Z. 4). Eine strukturierte Griffhilfe bei entsprechendem Design auch zur Kennzeichnung eines Interdentalreinigers zu verwenden, war für den zuständigen Fachmann somit eine ihm bekannte rein handwerkliche Maßnahme [= Merkmal 1.7].

Damit war der Fachmann auf naheliegende Weise beim Gegenstand des Anspruchs 1 in der als Hauptantrag verteidigten Fassung nach Hilfsantrag 1 angelangt.

2. Der Interdentalreiniger nach Anspruch 1 in der mit **Hilfsantrag 2** verteidigten Fassung ist ebenfalls nicht patentfähig.

Gemäß Hilfsantrag 2 ist in Anspruch 1 gegenüber Hilfsantrag 1 noch das Merkmal **1.8** aufgenommen, wonach das erste Kunststoff-Material des Trägers faserverstärkt ist.

Nach der Beschreibung des Streitpatents soll durch die Faserverstärkung ein ausreichend stabiler und auch flexibler Träger geschaffen werden (vgl. Sp. 3 Z. 15-21). Dieses Merkmal soll somit die objektive Aufgabe lösen, die Festigkeit und Stabilität des länglichen, stabförmigen Trägers zu erhöhen.

Zum Prioritätszeitpunkt des Streitpatents gehörte es zum grundständigen Wissen des zuständigen Fachmanns, dass die Festigkeit eines Kunststoffs mittels einer Faserverstärkung erhöht werden kann. Es handelte sich somit um eine naheliegende handwerkliche Maßnahme, die zudem auch auf dem vorliegenden Gebiet der Zahnreinigungsmittel bekannt war (vgl. gutachterlich bspw. die NK20, die einen Zahnstocher („tooth pick 1“, Fig. 1) mit einem stabförmigen Träger (blade 2) aus einem faserverstärkten elastischen Kunststoff zeigt (vgl. Sp. 2 Z. 23-30)).

Auch zum Gegenstand des Anspruchs 1 nach Hilfsantrag 2 gelangte der Fachmann ausgehend von der NK12 daher auf naheliegende Weise.

#### IV.

Soweit das Streitpatent in der Fassung gemäß dem **Hilfsantrag 3a** verteidigt wird, erweist sich dessen Gegenstand als patentfähig. Die Klägerin vermochte den Senat nicht davon zu überzeugen, dass sich der danach zulässig beanspruchte Interdentalreiniger für den Fachmann im Prioritätszeitpunkt in naheliegender Weise (Art. 56 EPÜ) aus dem im Verfahren befindlichen Stand der Technik ergab.

Der Gegenstand des Anspruchs 1 nach Hilfsantrag 3a ist gegenüber dem Hilfsantrag 2 nunmehr auf eine Einlage beschränkt (Merkmale **1.2'**, **1.3'** und **1.6'**). Des Weiteren sind noch die Merkmale **1.9** bis **1.12** neu aufgenommen, wonach die Einlage in einer in dem Träger ausgebildeten Ausnehmung angeordnet und die Oberfläche der Einlage glatt in die benachbarten Oberflächenbereiche des Trägers übergehen soll, und wobei die Einlage der Kontur des Trägers folgen und der Träger sich zu seinem vorderen Ende hin verjüngen soll.

1. Der Gegenstand des Anspruchs 1 nach Hilfsantrag 3a ist sowohl in den ursprünglichen Unterlagen (als WO 98/16169 A1 veröffentlicht) offenbart als auch zum Gegenstand des Streitpatents gehörig. Er erweitert auch den Schutzbereich des erteilten Anspruchs 1 nicht und ist somit zulässig.

Die Merkmale **1.0** bis **1.5** des Anspruchs 1 in der Fassung des Hilfsantrags 3a gründen auf den ursprünglichen Ansprüchen 1, 3 und 4, wobei die Zweckangabe im Merkmal **1.2'** (*zur Reinigung der Interdentalräume*) aus der ursprünglichen Beschreibung aufgenommen wurde (vgl. S. 4 Z. 26-28, S. 10 Z. 27-31).

Das Merkmal **1.6'** (*wobei die Einlage (14) auf ihrer Oberfläche eine Strukturierung (14b, 14c) aufweist*), ist dem ursprünglichen Anspruch 16 entnommen.

Das Merkmal **1.7** (*wobei der Griffabschnitt (12; 17) mit einer als Griffhilfe und Informationsträger dienenden Strukturierung (16) versehen ist, die aus dem zweiten Kunststoff-Material besteht*), ist den ursprünglichen Ansprüchen 21 und 22 entnommen.

Das Merkmal **1.8** (*wobei das erste Kunststoff-Material des Trägers (11) faserverstärkt ist*), ist dem ursprünglichen Anspruch 2 entnommen.

Die neu gegenüber dem Hilfsantrag 2 aufgenommenen Merkmale **1.9** bis **1.12** sind den ursprünglichen Ansprüchen 9 (Merkmal **1.9**), 6 (Merkmal **1.10**), 7 (Merkmal **1.11**) und 12 (Merkmal **1.12**) entnommen.

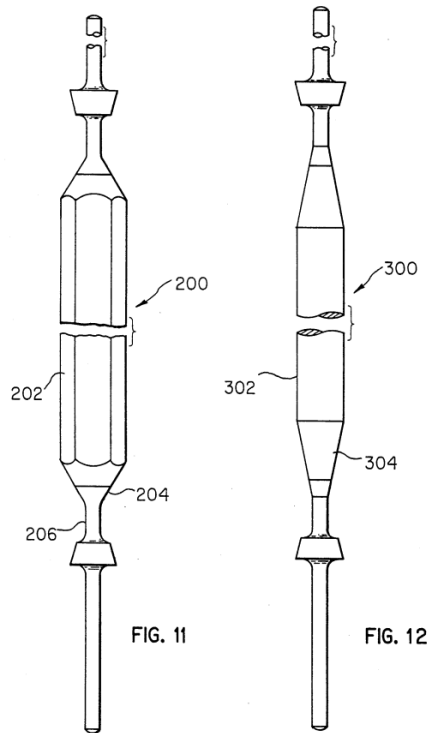


Die gegenüber dem erteilten Anspruch 1 neu aufgenommenen Merkmale schränken den Patentgegenstand gemäß erteilter Fassung ein und erweitern daher den Schutzbereich nicht. Darüber hinaus ist der Gegenstand des Anspruchs 1 nach Hilfsantrag 3a in zulässiger Weise nunmehr auf eine Einlage beschränkt (Merkmale **1.2'**, **1.3'** und **1.6'**).

Die Zulässigkeit des Anspruchs 1 nach Hilfsantrag 3a wurde von der Klägerin in der mündlichen Verhandlung auch nicht in Abrede gestellt.

**2.** Der Interdentalreiniger nach Anspruch 1 in der Fassung des Hilfsantrags 3a war dem Fachmann durch die im Verfahren befindlichen Entgegenhaltungen nicht nahe gelegt.

**a.** Der Gegenstand des Anspruchs 1 nach Hilfsantrag 3a ist nunmehr auf eine Einlage beschränkt (Merkmale **1.2'**, **1.3'** und **1.6'**), die gemäß dem neu gegenüber dem Hilfsantrag 2 aufgenommenen Merkmal **1.9** in einer in dem Träger ausgebildeten Ausnehmung angeordnet sein soll. Wie bereits zur Erläuterung der Merkmale des Patentgegenstands unter II. 3. ausgeführt, ist der Begriff „Ausnehmung“ nicht einschränkend wie bspw. in den Figuren 4a u. 4b des Streitpatents mit einer beidseitigen Begrenzung zu verstehen, sondern auch in dem Sinne, dass eine zweite Begrenzung fehlen kann, wie die Figuren 5a und 5b belegen (vgl. Streitpatent, Abs. [0033]), bei denen sich die Einlagen jeweils bis an die Spitze des Interdentalreinigers erstrecken und die in diesem Falle nur einseitig begrenzte, zur Spitze hin offene Ausnehmung ausfüllen, wie dies auch bei dem aus der NK12 bekannten Interdentalreiniger („interdental foam brush“) der Fall ist. Denn auch dort bildet der sich distal vom Kragen („boss / stop projection 6“) des Trägers („elongate stem 2“) bis zur Spitze („distal tip 8“) hin erstreckende, einseitig offene Bereich eine Ausnehmung im Sinne des Streitpatents [= Merkmal **1.9**]. Diesem Verständnis hat auch die Beklagte nicht widersprochen.



b. Nicht offenbart in der **NK12** sind hingegen die Merkmale **1.10 - 1.12**, wonach die Oberfläche der Einlage glatt in die benachbarten Oberflächenbereiche des Trägers übergehen und die Einlage der Kontur des Trägers folgen soll, sowie der Träger sich zu seinem vorderen Ende hin verjüngen soll.

Auszugehen ist hierbei von dem in den Figuren 11 u. 12 der **NK12** gezeigten Ausführungsbeispiel, bei dem der Griffabschnitt nicht in einem separaten Griff („brush handle 22“; Fig. 5) gehalten ist, sondern mit einem größeren

Durchmesser versehen als Griffteil („handle 202, 302“; Sp. 9 Z. 7-38) des Interdentalreinigers benutzt werden kann.

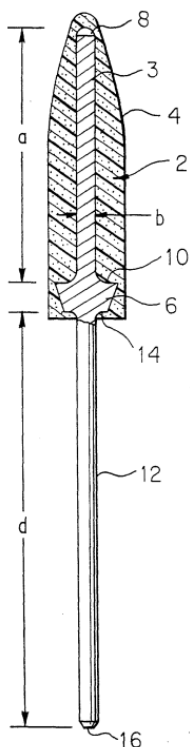


FIG. 1

Mit dem sich zu seinem vorderen Ende hin verjüngenden Träger soll das Einführen des patentgemäßen Interdentalreinigers in den Zahnzwischenraum erleichtert werden (vgl. Streitpatent, Abs. [0021]). Dem selben Zweck dient beim Interdentalreiniger („interdental foam brush“) der **NK12** der sich zur distalen Spitze hin konisch verjüngende Überzug (Figur 1: „tapered foam brush 4“ = Einlage). Für den Fachmann ist es selbstverständlich, dass anstelle oder zusätzlich zu einer sich verjüngenden Einlage auch der Träger selbst zur distalen Spitze hin sich verjüngend ausgebildet werden kann. Zum Beleg des Fachwissens wird hierzu auf die in der **NK15** (vgl. Fig. 1, Abs. [0010]) und der **NK25** (vgl. Fig. 1b; „line

edge 24“) gezeigten Interdentalreiniger hingewiesen. Das Merkmal **1.12** kann

daher die Patentfähigkeit des nach Hilfsantrag 3a beanspruchten Interdentalreiniger nicht begründen.

c. Die Ausgestaltung des patentgemäßen Interdentalreinigers nach den Merkmalen 1.10 und 1.11 hingegen war dem Fachmann ausgehend von der NK12 auch in Anbetracht des übrigen im Verfahren befindlichen Standes der Technik und auch unter Berücksichtigung seines allgemeinen Fachwissens nicht nahegelegt.

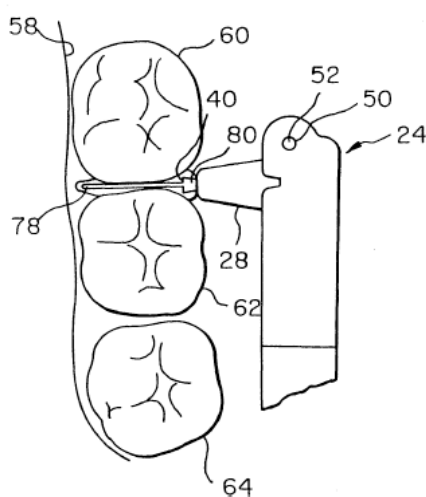
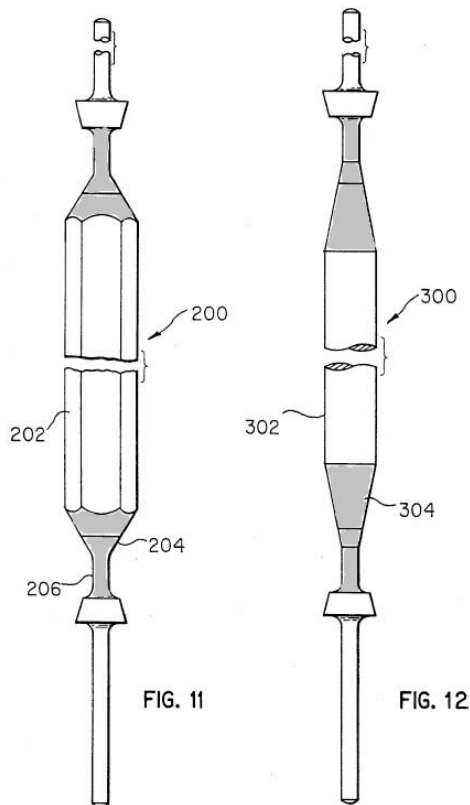


FIG. 9

aa. Bei dem in den Figuren 11 u. 12 der NK12 gezeigten Ausführungsbeispiel des bekannten Interdentalreinigers („interdental foam brush“) wird der Überzug („brush 4“ = Einlage) auf die gleiche Art und Weise auf den Träger („stem 200“) aufgebracht, wie beim Ausführungsbeispiel der Figuren 1-4 (vgl. Sp. 9 Z. 28-31). Der Überzug wird somit wie in der Figur 1 gezeigt ausgehend von einem Kragen („boss / raised stop projection 6“) bis zur Spitze („distal tip 8“) des Trägers („stem 2“ auf den Träger

aufgebracht, wobei er den Träger 2 in diesem Bereich („brush support portion 3“) und auch den Kragen 6 umschließt. Der Kragen 6 erfüllt hierbei eine Stop-Funktion („boss stop surface 10“), die eine Bewegung des Interdentalreinigers über den Zahnzwischenraum der Backenzähne hinaus begrenzen soll (vgl. Figur 9, Sp. 8 Z. 34-37; „boss 80“, „boss stop surface 40“) und eine axiale Bewegung des Überzuges 4 auf dem Träger 2 bei der Anwendung verhindern soll (Sp. 4 Z. 68 - Sp. 5 Z. 4).



Der in den nebenstehenden Figuren 11 u. 12 grau gekennzeichnete Bereich zwischen dem Kragen und dem Handgriff („handle 202, 302“) bleibt dabei unaufgefüllt (Kennzeichnung hinzugefügt). Lediglich der Bereich distal vom Kragen bis zur Spitze des Interdentalreinigers wird, analog zu den Figuren 1-4, mit dem Schaumstoffüberzug 4 aufgefüllt. Somit geht die Oberfläche des Überzugs („brush 4“ = Einlage) nicht gemäß dem Merkmal 1.10 glatt in den proximal vom Kragen benachbarten Oberflächenbereich (nebenstehend grau gekennzeichnet) des Trägers („stem 2, 200“) über, sondern

bildet - wie in der Figur 1 gezeigt - eine Stufe. Auch folgt der Überzug im Bereich zwischen dem Handgriff 202, 302 und dem Kragen nicht gemäß dem Merkmal 1.11 der Kontur des Trägers, weil dort gar kein Überzug 4 vorgesehen ist. Um der Kontur des Trägers zu folgen, müsste nach der Definition im Streitpatent (vgl. Abs. [0012]) der Überzug (= Einlage) auch die Ausnehmung zwischen dem Handgriff 202, 302 und dem Kragen genau ausfüllen, ohne aus dieser hervorzustehen. Der Durchmesser des Interdentalreinigers der NK12 würden dann sowohl proximal als auch distal vom Kragen mit dem des Kragens in etwa übereinstimmen (vgl. auch die obige Erläuterung zu den Merkmalen des Patentgegenstandes unter II. 3.).

**bb.** Die Klägerin hat in der mündliche Verhandlung ausgeführt, dass es für den Fachmann naheliegend gewesen sei, beim Interdentalreiniger der NK12 die Stufe proximal vom Kragen („boss 6“) durch Auffüllen dieses Bereiches mit dem Schaummaterial des Überzuges 4 zu beseitigen, um bspw. ein Verhaken des Interdentalreinigers im Zahnzwischenraum oder Verletzungen des Zahnfleisches bzw. der Zähne durch die Stufe bzw. Kanten zu vermeiden.

Dem kann nicht gefolgt werden. Wie bspw. in den Figuren 1, 2, 7 u. 9 der NK12 gezeigt, ist der Kragen („boss / stop projection 6“) des Trägers vollständig von dem weichen Überzug („foam brush 4“) umhüllt, so dass eine Verletzung durch die Kanten des Kragens bei Verwendung des Interdentalreinigers vermieden werden kann. Außerdem soll der Kragen u. a. eine Stop-Funktion („boss stop surface 10, 40“) erfüllen, um eine Bewegung des Interdentalreinigers über den Zahnzwischenraum der Backenzähne hinaus zu begrenzen (vgl. Figur 9, Sp. 8 Z. 34-37). Dadurch wird der Nutzbereich des Interdentalreinigers auf den Bereich der Bürste („brush 4“) distal vom Kragen beschränkt, so dass auch ein Verhaken des Interdentalreinigers im Zahnzwischenraum sicher vermieden werden kann. Dies gilt auch für die Ausführungsform gemäß den Figuren 11 u. 12 mit Griffteil („handle 202“). Für den Fachmann bestand daher ausgehend von der NK12 gar keine Veranlassung, den Bereich zwischen dem Handgriff 202 und dem Kragen ebenso mit dem Überzug 4 aufzufüllen, wie den Bereich distal vom Kragen. In der NK12 findet sich folglich hierzu auch kein Hinweis, der den Fachmann zu diesem Schritt angeregt hätte.

**cc.** Auch das Argument der Klägerin, wonach durch das Auffüllen des Bereiches zwischen dem Handgriff 202 und dem Kragen und der daraus resultierenden Vermeidung einer Stufe eine Beschädigung der Schaumstoffbürste („foam brush 4“) beim Entnehmen aus der Verpackung vermieden werden könne, kann nicht überzeugen. Denn der Fachmann wird den Schaumstoff des Überzugs selbstverständlich so stabil ausgestalten, dass Beschädigungen vermieden werden können.

**dd.** Auch die weiteren im Verfahren befindlichen Druckschriften gaben dem Fachmann keine Hinweise bzw. Anregungen, die ihn veranlasst hätten, bei der NK12 den Bereich zwischen dem Handgriff 202, 302 und dem Kragen mit Schaummaterial aufzufüllen. Dies gilt auch für die **NK19**, die einen Zahnkeil („dental wedge“) zeigt, der in der Zahnmedizin bspw. beim Einbringen von Zahnfüllungen zum Auseinanderhalten von Zähnen eingesetzt wird (vgl. Figuren 1 u. 2), und somit eine andere Anwendung betrifft. Dieser Druckschrift kann der

Fachmann daher keine Anregung im Hinblick auf eine Abänderung des Dentalreinigers der NK12 entnehmen.

Das gilt auch für das allgemeine Fachwissen oder Fachkönnen, das insbesondere insoweit nicht als ein Standard-Repertoire (BGH GRUR 2014, 461 - Kollagenase; GRUR 2014, 647 - Farbversorgungssystem) vom Fachmann herangezogen werden konnte und naheliegend zur anspruchsgemäßen Lösung ausgehend von der NK12 hätte führen können. Denn hierfür fehlen jegliche Anhaltspunkte. Der Gegenstand des Anspruchs 1 nach Hilfsantrag 3a ist daher neu gegenüber dem Stand der Technik und beruht auch auf einer erfinderischen Tätigkeit.

**3.** Mit dem Patentanspruch 1 haben auch die auf ihn zurückbezogenen Unteransprüche 2 bis 7 Bestand.

## V.

Die Kostenentscheidung beruht auf § 84 Abs. 2 PatG i. V. m. § 92 Abs. 1 Satz 1 ZPO. Der Klägerin sind die Kosten zu 2/3, der Beklagten die Kosten zu 1/3 aufzuerlegen.

Soweit die Patentinhaberin als Beklagte des Nichtigkeitsverfahrens geltend macht, dass der Klägerin unabhängig vom Erfolg der Klage bereits deshalb ein Teil der Kosten aufzuerlegen sei, weil sie keine Veranlassung zur Klage hinsichtlich der angegriffenen Verfahrensansprüche gegeben habe, teilt der Senat diese Auffassung. Denn die Klägerin hat mit der vorliegenden Klage sämtliche Ansprüche des Streitpatents angegriffen, ohne die Beklagte zuvor zum Verzicht aufzufordern, obwohl im Verletzungsverfahren insbesondere die streitgegenständlichen erteilten Verfahrensansprüche 21 bis 23 des Klagepatents nicht zur Stützung der Verletzungsklage herangezogen worden sind. Die Beklagte hat demgegenüber bereits in ihrem „Teilwiderspruch“ mit Schriftsatz vom 2.10.2015 „verbindlich und unwiderruflich“ erklärt, das Klagepatent nur im eingeschränkten Umfang

hinsichtlich der beschränkten Vorrichtungsansprüche mit dem 14 Ansprüche umfassenden Anspruchssatz zu verteidigen. Sie hat deshalb auch aus Sicht des Senats jedenfalls keine Veranlassung zur Klage in Bezug auf die nicht verteidigten Verfahrensansprüche 21 bis 23 des Klagepatents gegeben und sich zutreffend auf die auch im Nichtigkeitsverfahren nach § 84 Abs. 2 Satz 2 PatG entsprechend anwendbare Vorschrift des § 93 ZPO berufen.

**1.** Eine Kostentragung des Klägers nach § 93 ZPO im Patentnichtigkeitsverfahren vor dem Bundespatengericht kommt nur dann in Betracht, wenn die Beklagte durch ihr Verhalten zur Erhebung der Klage keinen Anlass gegeben hat und den Anspruch sofort anerkennt (vgl. BGH GRUR 1984, 272, 276 - Isolierglas-scheibenrandfugenfüllvorrichtung; Keukenschrijver/Busse, PatG, 8. Aufl., § 84 Rn. 22).

**a.** Letztere Voraussetzung des sofortigen Anerkenntnisses nach § 93 ZPO steht vorliegend außer Zweifel, da die Beklagte bereits insoweit ihren nach § 82 Abs. 3 PatG eingelegten Widerspruch beschränkt und gleichzeitig das Streitpatent nur mit eingeschränkten Anspruchssätzen unter Verzicht auf weitergehenden Schutz auch für die Vergangenheit verteidigt hat. Insoweit ist in Rechtsprechung und Lehre anerkannt, dass dieses Verhalten dem von § 93 ZPO vorausgesetzten prozessualen Anerkenntnis nach § 307 ZPO für die Beurteilung der Kostenlast gleichkommt, da ein derartiges prozessuales Anerkenntnis im Nichtigkeitsverfahren als ausgeschlossen angesehen wird (hierzu Keukenschrijver/Busse a. a. O., § 84 Rn. 22 m. w. N.).

**b.** Veranlassung zur Klageerhebung ergibt sich nach § 93 ZPO grundsätzlich dann, wenn das Verhalten des Beklagten vor Prozessbeginn gegenüber dem Kläger so gestaltet war, dass dieser annehmen musste, er werde ohne Klage nicht zu seinem Recht kommen (Thomas/Putzo, ZPO, 37. Aufl., § 93 Rn. 4). Im Patentnichtigkeitsverfahren ist dies grundsätzlich dann der Fall, wenn der Kläger den Beklagten unter substantiiertes Angabe der geltend gemachten Nichtigkeitsgründe und mit angemessener Fristsetzung erfolglos zum Verzicht auf das

Schutzrecht aufgefordert hat (BPatG GRUR-RR 2009, 325, 326 - Kostenauflegung bei Verzicht aus Streitpatent; zum Gebrauchsmusterlöschungsverfahren: BPatGE 26, 139, 140; 21, 38, 39; ferner Busse/Keukenschrijver, Patentgesetz, 8. Aufl., § 84 Rn. 22 und Rn. 24; differenzierend und teilweise zusätzlich Androhung eines Lösungsverfahrens fordernd: BPatGE 21, 38, 39). Eine solche Verzichtsaufforderung ist nach dem unbestrittenen Vorbringen der Beklagten vorliegend nicht erfolgt.

**2.** Die Aufforderung zum Verzicht ist jedoch dann entbehrlich, wenn sie unzumutbar, oder aussichtslos ist oder wenn das Verhalten der Beklagten vernünftigerweise den Schluss rechtfertigt, eine Nichtigkeitsklage sei notwendig (Keukenschrijver/ Busse, a. a. O., § 84 Rn. 23 m. w. N.). Der Senat teilt die Auffassung (unter Aufgabe seiner früheren Rspr. GRUR-RR 2009, 325 - Kostenauflegung bei Verzicht aus Streitpatent), dass dies jedenfalls dann grundsätzlich zu bejahen ist, wenn - wie im vorliegenden Fall - von den Nichtigkeitsbeklagten bereits eine Verletzungsklage aus dem Streitpatent gegen die Klägerin erhoben worden ist, da eine Verzichtsaufforderung unter diesen Umständen unzumutbar und sinnlos erscheint, und in diesem Fall der Patentinhaber mit einem sofortigen Gegenangriff einer Nichtigkeitsklage rechnen muss. Angesichts der sich über § 148 ZPO ergebenden Verknüpfung von Verletzungs- und Nichtigkeitsverfahren und dem Umstand, dass geschätzt 80% aller Verletzungsverfahren Anlass für die unverzügliche Erhebung einer Nichtigkeitsklage sind, erscheint die Annahme, der Patentinhaber könne noch vor der Erhebung einer Nichtigkeitsklage mit einer Verzichtsaufforderung rechnen und gebe erst dann Klageveranlassung, lebensfremd und nicht sachgerecht.

**a.** Zutreffend ist deshalb nach überwiegender Meinung Klageveranlassung gegeben, wenn - wie hier - gegen den Nichtigkeitskläger bereits eine auf das Streitpatent gestützte Verletzungsklage erhoben worden ist und Ausdruck der sich aus § 148 ZPO ergebenden Verknüpfung von Verletzungs- und Nichtigkeitsverfahren ist. Dann muss der Patentinhaber ohne Vorwarnung mit dem Gegenangriff der Nichtigkeitsklage rechnen (vgl. Schulte, Patentgesetz, 10. Aufl., § 84



Rn. 41; Keukenschrijver/Busse/, a. a. O., § 84 Rn. 24; BPatGE 22, 285, 289 = BIPMZ 81, 34 L (Gbm); BPatG GRUR 1987, 233; BPatG Beschl. v. 14.11.2012 - 3 Ni 16/12; offen lassend, da eine Androhung der Nichtigkeitsklage im konkreten Fall ergangen war: BPatG Urt. des Senats v. 18.09.2014 - 4 Ni 10/14 (EP)). Dies folgt insbesondere auch unter Berücksichtigung der in § 84 Abs. 2 Satz 2 PatG enthaltenen Billigkeitsklausel. Maßgeblich ist insoweit der Zeitpunkt der Klageerhebung und die mit Teilwiderspruch verfolgte Verteidigung der Beklagten.

**b.** Allerdings muss berücksichtigt werden, ob der in Rede stehende Angriff auf das Streitpatent auch hinsichtlich seines Umfangs und eines uneingeschränkten Angriffs in dem vorbeschriebenen Zusammenhang durch ein paralleles Verletzungsverfahren veranlasst ist und dieses eine Verzichtserklärung entbehrlich macht. Insoweit sieht der Senat im konkreten Fall eine Differenzierung zu den Vorrichtungsansprüchen deshalb als gerechtfertigt, weil den nicht verteidigten Verfahrensansprüchen eine abweichende Patentkategorie und Nebenordnung und damit eine eigenständige Bedeutung als Verfahrensgegenstand (hierzu CepI/Voß, ZPO Kommentar § 263 Rn. 26) gegenüber den vorliegend im Verletzungsverfahren allein maßgeblichen Vorrichtungsansprüchen zukommt und die Verfahrensansprüche deshalb abseits der Klageansprüche im Verletzungsverfahren stehen.

Bezüglich der nicht verteidigten Verfahrensansprüche ist danach die Kostenlast nach § 93 ZPO der Klägerin aufzuerlegen, was für die nach § 84 Abs. 2 Satz 2 PatG i. V. m. § 92 ZPO zu treffende Kostenentscheidung im Ansatz eine hälftige Kostenlast bezogen auf die Gewichtung des Verhältnisses sämtlicher Ansprüche untereinander rechtfertigt, da der nebengeordnete Verfahrensanspruch 21 auf die Herstellung eines Interdentalreinigers gerichtet ist, der den Merkmalen nach Anspruch 1 entspricht und sich deshalb ohne inhaltliche Änderung nur in der Patentkategorie unterscheidet und einen zu Anspruch 1 vergleichbar weiten Schutzgegenstand und –umfang umfasst.

c. Der Senat verkennt insoweit nicht, dass andererseits auch Patentansprüchen abweichender Kategorie im Nichtigkeitsverfahren nicht ohne weiteres eine eigenständige Betrachtung hinsichtlich ihres angegriffenen Rechtsbestands und des Angriffs auf fehlende Patentfähigkeit zukommt, solange diese - wie vorliegend - keine sachlich unterschiedlichen Lösungen enthalten oder jedenfalls hierauf keine eigenständige isolierte Verteidigung gerichtet wird (BGH GRUR 2017, 57 - Datengenerator). Dies rechtfertigt allerdings als solches nach Ansicht des Senats noch keine andere Bewertung im Rahmen des § 93 ZPO für die erforderliche Klageveranlassung und die Notwendigkeit eines Angriffs auch dieser im Verletzungsstreit nicht gegenständlichen Ansprüche durch eine Nichtigkeitsanklage ohne vorherige Verzichtsaufforderung. Insoweit erscheint es dem Senat insbesondere auch aus Billigkeitsgründen nach § 84 Abs. 2 Satz 2 PatG zumutbar, dass die Klägerin nicht ohne Vorwarnung und Verzichtsaufforderung die Patentinhaberin mit einer auch hierauf gerichteten Nichtigkeitsklage überrascht. Im Ergebnis sieht der Senat deshalb vorliegend eine Differenzierung zu den weiteren - im Übrigen von der Beklagten auch vorliegend im Nichtigkeitsverfahren verteidigten - abhängigen Vorrichtungsansprüchen als gerechtfertigt an, für welche die Beklagte folgerichtig auch selbst nicht Kostenauflegung nach § 93 ZPO beantragt hat.

3. Dies führt unter Einbeziehung des im Übrigen auch nur eingeschränkt erfolgreichen Angriffs der Klägerin auf die verteidigten Vorrichtungsansprüche kostenmäßig zu einem überwiegenden Unterliegen der Klägerin. Zu berücksichtigen ist insoweit zu ihren Gunsten, dass die Beklagte das Streitpatent in der erteilten Fassung nicht mehr verteidigt hat und mit den Fassungen nach den Hilfsanträgen 1 und 2 nicht durchdringen konnte, sondern sich erst die durch die technische Ausbildung der im Trägermaterial des beanspruchten Interdentalreingers eingebetteten Einlage gemäß der erheblich eingeschränkten Fassung des Hilfsantrags 3a als bestandsfähig erwies. Da der Schutzzumfang des Streitpatents somit in einem nicht nur unerheblichen Umfang eingeschränkt wurde und der Angriff der Klägerin auf die Vorrichtungsansprüche überwiegend erfolgreich

war, bewertet der Senat das Unterliegen der Beklagten insgesamt auf 1/3 und das der Klägerin auf insgesamt 2/3 des Gebührenstreitwerts.

## VI.

Die Entscheidung über die vorläufige Vollstreckbarkeit beruht auf §§ 99 Abs. 1 PatG, 709 ZPO.

### **Rechtsmittelbelehrung**

Gegen dieses Urteil ist das Rechtsmittel der Berufung gegeben. Die Berufungsschrift muss von einer in der Bundesrepublik Deutschland zugelassenen Rechtsanwältin oder Patentanwältin oder von einem in der Bundesrepublik Deutschland zugelassenen Rechtsanwalt oder Patentanwalt unterzeichnet und innerhalb eines Monats beim Bundesgerichtshof, Herrenstraße 45a, 76133 Karlsruhe eingereicht werden.

Die Berufungsfrist beginnt mit der Zustellung des in vollständiger Form abgefassten Urteils, spätestens aber mit dem Ablauf von fünf Monaten nach der Verkündung. Die Frist ist nur gewahrt, wenn die Berufung vor Fristablauf beim Bundesgerichtshof eingeht. Die Frist kann nicht verlängert werden.

Die Berufungsschrift muss die Bezeichnung des Urteils, gegen das die Berufung gerichtet wird, sowie die Erklärung enthalten, dass gegen dieses Urteil Berufung eingelegt werde. Mit der Berufungsschrift soll eine Ausfertigung oder beglaubigte Abschrift des angefochtenen Urteils vorgelegt werden.

Engels

Kopacek

Veit

Zimmerer

Dr. Freudenreich