



# BUNDESPATENTGERICHT

9 W (pat) 8/18

---

(Aktenzeichen)

Verkündet am  
19. September 2018

## BESCHLUSS

In der Beschwerdesache

betreffend das Patent 10 2012 108 592

...

...

hat der 9. Senat (Technischer Beschwerdesenat) des Bundespatentgerichts auf die mündliche Verhandlung am 19. September 2018 unter Mitwirkung des Vorsitzenden Richters Dipl.-Ing. Hilber sowie der Richter Paetzold, Dipl.-Phys. Dr.-Ing. Geier und Dipl.-Ing. Körtge

beschlossen:

Auf die Beschwerde der Patentinhaberin wird der Beschluss der Patentabteilung 51 des Deutschen Patent- und Markenamts vom 27. Januar 2016 aufgehoben und das Patent mit folgenden Unterlagen beschränkt aufrechterhalten:

- Patentansprüche 1 bis 9 gemäß neuem Hauptantrag, gestellt als Hilfsantrag II vom 19. September 2018, überreicht in der mündlichen Verhandlung am 19. September 2018,
- Beschreibung und Zeichnungen Figuren 1 und 2 wie Patentschrift.

## G r ü n d e

### I.

Die Patentabteilung 51 des Deutschen Patent- und Markenamts hat nach Prüfung eines Einspruchs das am 14. September 2012 von der Patentinhaberin, der S... S.à.r.l. in L... (L...), angemeldete Patent 10 2012 108 592, dessen Erteilung am 27. Februar 2014 veröffentlicht wurde, mit der Bezeichnung

**„Rückblickvorrichtung“**

durch einen am Ende der Anhörung vom 27. Januar 2016 verkündeten Beschluss beschränkt aufrechterhalten.

Die Beschlussbegründung wurde am 10. Februar 2016 von den Unterzeichnenden elektronisch signiert, jeweils in einer separaten Beschlussausfertigung versandt und laut Empfangsbekanntnis von der Patentinhaberin am 15. Februar 2016 empfangen; hinsichtlich der Einsprechenden gilt er mit dem 14. Februar 2016 als zugestellt.

Gegen diesen Beschluss hat die Beschwerdeführerin und Patentinhaberin mit Schriftsatz vom 3. März 2016, eingegangen beim Deutschen Patent- und Markenamt am selben Tag, Beschwerde eingelegt und diese mit Schriftsatz vom 12. Mai 2016 begründet.

Die Beschwerdeführerin verteidigt ihr Patentbegehren zuletzt im Umfang eines in der Verhandlung am 19. September 2018 überreichten neuen Hauptantrages. Sie ist insbesondere der Auffassung, dass die in dem geltenden Patentanspruch 1 gemäß Hauptantrag beanspruchte Rückblickvorrichtung in den ursprünglichen Unterlagen als zur Erfindung gehörend offenbart und für den Fachmann ausführbar, sowie gegenüber dem druckschriftlich belegten Stand der Technik neu sei wie auch auf einer erfinderischen Tätigkeit beruhe.

In der mündlichen Verhandlung vom 19. September 2018 stellte sie den Antrag,

den Beschluss der Patentabteilung 51 des Deutschen Patent- und Markenamts vom 27. Januar 2016 aufzuheben und das Patent beschränkt aufrecht zu erhalten mit folgenden Unterlagen:

- Patentansprüche 1 bis 9 gemäß neuem Hauptantrag, gestellt als Hilfsantrag II vom 19. September 2018, überreicht in der mündlichen Verhandlung am 19. September 2018,

- Beschreibung und Zeichnungen Figuren 1 und 2 wie Patentschrift.

Die Einsprechende und Beschwerdegegnerin stellte in der mündlichen Verhandlung vom 19. September 2018 den Antrag,

die Beschwerde zurückzuweisen.

Sie ist der Meinung, dass der Gegenstand des Patentanspruchs 1 gemäß Hauptantrag nicht auf einer erfinderischen Tätigkeit beruhe ausgehend von einer Rückblickvorrichtung, wie er der Druckschrift

D2 US 2012 / 0 206 930 A1

zu entnehmen sei, unter Hinzufügung eines Heizelementes, wie es die Druckschriften

D4 DE 10 2006 032 678 A1,

D5 EP 1 973 384 A1 oder

D6 EP 2 393 337 A1

offenbaren.

Außer den vorgenannten Druckschriften befinden sich noch folgende weitere Druckschriften im Verfahren:

D3 US 7 306 355 B2

D7 EP 2 463 157 A1

D8 US 6 426 485 B1

A1 Duden-Veröffentlichung zum Stichwort "Mäander" (ohne Veröffentlichungsdatum)

- A2 Internet-Veröffentlichung zum Fachbegriff "Heating element" ([https://en.wikipedia.org/w/index.php?title=Heating\\_element&oldid=697035840](https://en.wikipedia.org/w/index.php?title=Heating_element&oldid=697035840)), Stand 27. Dezember 2015
- A3 Duden-Veröffentlichung zum Stichwort "Vertiefung" (ohne Veröffentlichungsdatum)

sowie die auf dem Deckblatt der Patentschrift genannte Druckschrift

D1 DE 10 2004 025 385 A1.

Der Patentanspruch 1 gemäß neuem Hauptantrag lautet:

Rückblickvorrichtung (2) für ein Kraftfahrzeug mit mindestens einem scheibenförmigen Reflexionsmittel (4), das mindestens eine elektrisch leitfähige Beschichtung (6) umfasst, mit einer Halteplatte (8), an der das mindestens eine Reflexionsmittel (4) festlegbar oder festgelegt ist und die mindestens eine, bezüglich des mindestens einen Reflexionsmittels (4) zurückspringende, Vertiefung (10) umfasst, mit mindestens einer in der Vertiefung (10) der Halteplatte (8) festlegbaren oder festgelegten Anzeigeeinrichtung (12), die mindestens eine Elektrikeinheit (14), mindestens ein Leuchtmittel (16) und mindestens einen Lichtleitkörper (18), mit dem das Licht des Leuchtmittels (16) quer oder schräg zur Scheibenebene des Reflexionsmittels (4) umlenkbar ist, umfasst, und mit mindestens einem zwischen Halteplatte (8) und Reflexionsmittel (4) anordenbaren oder angeordneten Heizmittel (20), das die Vertiefung (10) zumindest im Bereich der Elektrikeinheit (14) zumindest abschnittsweise bedeckt, das mindestens ein Heizelement (22) aufweist und das im Bereich des Lichtleitkörpers (18) einen durch einen Rand begrenzten Lichtdurchlass (26), durch den das von dem Lichtleitkörper (18) abgestrahlte Licht

durch das Heizmittel (20) hindurchtreten kann, umfasst, wobei das mindestens eine Heizelement (22) wendelartig ist und dass mindestens eines des mindestens einen wendelartigen Heizelements (22) an oder in einem ersten Randabschnitt (24) des Rands des Lichtdurchlasses (26) in dem Heizmittel (20) angeordnet ist, der zur Elektronikeinheit (14) den geringsten Abstand aufweist, wobei das mindestens eine wendelartige Heizelement (22) so zumindest nahezu an den Lichtdurchlass (26) angrenzt, dass eine elektrostatische Entladung über das wendelartige Heizelement (22) erfolgt, ohne auf die Elektronikeinheit (14) zu schlagen.

Hieran schließen sich die Patentansprüche 2 bis 9 gemäß Hauptantrag an, die im Wortlaut übereinstimmend sind mit den Patentansprüchen 3 bis 10 in erteilter Fassung bei geänderten, angepassten Rückbezügen.

Wegen des Wortlauts der Unteransprüche sowie zu weiteren Einzelheiten wird auf den Akteninhalt verwiesen.

## II.

1. Die Beschwerde der Patentinhaberin ist statthaft und auch sonst zulässig (§ 73 Abs. 1 und 2 Satz 1 PatG, § 6 Abs. 1 Satz 1 PatKostG).

2. In der Sache hat die Beschwerde insoweit Erfolg, als sie zur Aufhebung der angefochtenen Entscheidung und zur Aufrechterhaltung im beschränkten Umfang gemäß neuem Hauptantrag führt, denn der Senat konnte nicht feststellen, dass dem im Verfahren befindlichen Stand der Technik am Anmeldetag des Streitpatents eine hinreichende Anregung für einen Gegenstand mit den Merkmalen des Patentanspruchs 1 gemäß neuem Hauptantrag zu entnehmen war oder dieser gar vollständig vorbekannt war.

**3.** Der Gegenstand des Streitpatents bzw. der Streitpatentschrift (im Folgenden mit SPS bezeichnet) betrifft eine Rückblickvorrichtung, wie Außen- oder Innenspiegel, für ein Kraftfahrzeug (vgl. Abs. [0001] der SPS).

Rückblickvorrichtungen, beispielsweise in Form eines Außenspiegels für ein Kraftfahrzeug, bei dem eine Anzeigeeinrichtung hinter dem Reflexionsmittel angeordnet sei, seien bekannt. Bei den bekannten Rückblickvorrichtungen umfassten die Anzeigeeinrichtung beispielsweise eine Alarmanzeige, durch die anzeigbar sei, ob sich ein Kraftfahrzeug derart relativ zum eigenen Kraftfahrzeug bewege, dass von einem Überholmanöver abgesehen werden sollte, um eine ungewollte Kollision zu vermeiden. Bei den bekannten Rückblickvorrichtungen habe es sich als nachteilig erwiesen, dass bei einer elektrostatischen Aufladung eine Entladung in Richtung auf die Elektronikeinheit der Anzeigeeinrichtung nie ganz vermieden werden könne, wodurch die Elektronikeinheit beschädigt werden könne. Diesem Nachteil sei versucht worden dadurch entgegenzutreten, dass die Tiefe der Vertiefung der Halteplatte erhöht worden sei, wodurch ein höherer Platzbedarf für die Anzeigeeinrichtung in der Rückblickvorrichtung vorgehalten werden müsse. Ferner sei aus der D1 eine Rückblickvorrichtung bekannt, bei der das Heizmittel keinen durch einen Rand begrenzten Lichtdurchlass umfasse (vgl. Abs. [0002] – [0005] der SPS).

Dem angegriffenen Patent liegt die den Abs. [0006] und [0012] der SPS entnehmbare objektive Aufgabe zugrunde, eine Rückblickvorrichtung der eingangs genannten Art vorzuschlagen, bei der die Gefahr der Beschädigung durch eine elektrostatische Entladung im Falle einer zuvor elektrostatisch aufgeladenen Reflexionsschicht in Richtung auf die Elektronikeinheit zumindest reduziert ist und die kompakt baut.

**4.** Als Fachmann wird bei der nachfolgenden Bewertung des Standes der Technik sowie dem Verständnis der Erfindung von einem Durchschnittsfachmann ausgegangen, der als Diplom-Ingenieur der Fachrichtung Elektrotechnik ausgebildet ist.

Dieser ist auf dem Gebiet der Entwicklung und Konstruktion von Beleuchtungseinrichtungen und Spiegeln für Kraftfahrzeuge tätig und verfügt auf diesem Gebiet über mehrere Jahre Berufserfahrung.

## **5. Neuer Hauptantrag**

In der Fassung nach dem neuen Hauptantrag erweist sich der auf eine Rückblickvorrichtung gerichtete Patentanspruch 1 als patentfähig, denn sein Gegenstand ist in den ursprünglichen Anmeldeunterlagen offenbart, beschränkt den Gegenstand des erteilten Patents, ist unstrittig gewerblich anwendbar sowie weder vorbekannt noch durch den Stand der Technik nahe gelegt. Dies gilt ebenso für die Weiterbildungen nach den darauf rückbezogenen Patentansprüchen 2 bis 9.

**5.1** Die Prüfung der Patentfähigkeit erfordert regelmäßig eine Auslegung des Patentanspruchs, bei der dessen Sinngehalt in seiner Gesamtheit und der Beitrag, den die einzelnen Merkmale zum Leistungsergebnis der Erfindung liefern, zu bestimmen sind (BGH, Polymerschaum, Urteil vom 17. Juli 2012 – X ZR 117/11 – BGHZ 194, 107-120, BPatGE 53, 299-300). Dies gilt auch für das Einspruchs- und Einspruchsbeschwerdeverfahren. Dazu ist zu ermitteln, was sich aus der Sicht des angesprochenen Fachmanns aus den Merkmalen des Patentanspruchs im Einzelnen und in ihrer Gesamtheit als unter Schutz gestellte technische Lehre ergibt, wobei der Fachmann auch die Beschreibung und Zeichnung heranzuziehen hat (BGH, Informationsübermittlungsverfahren, Beschluss vom 17. April 2007 – X ZB 9/06 – BGHZ 172, 108-118, BPatGE 2008, 291). Dies darf allerdings weder zu einer inhaltlichen Erweiterung noch zu einer sachlichen Einengung des durch den Wortlaut des Patentanspruchs festgelegten Gegenstands führen (BGH, Bodenseitige Vereinzelnungseinrichtung, Urteil vom 7. September 2004 – X ZR 255/01 – BGHZ 160, 204-214). Begriffe in den Patentansprüchen sind deshalb so zu deuten, wie sie der angesprochene Fachmann nach dem Gesamthalt der Patentschrift und Berücksichtigung der in ihr objektiv offenbarten Lösung bei unbefangener Erfassung der im Anspruch umschriebenen Lehre zum technischen Handeln versteht. Darüber hinaus darf allein aus Ausführungsbeispielen nicht auf



ein engeres Verständnis des Patentanspruchs geschlossen werden (BGH, Urteil vom 12. Februar 2008 – X ZR 153/08 -, juris, Mehrgangnabe).

**5.1.1** Zur Lösung der vorstehend gestellten Aufgabe definiert der nachstehend zur Erleichterung von Bezugnahmen in gegliederter Form angegebene Patentanspruch 1 eine

- M0           Rückblickvorrichtung (2) für ein Kraftfahrzeug
  
- M1           mit mindestens einem scheibenförmigen Reflexionsmittel (4),
  
- M1.1         das mindestens eine elektrisch leitfähige Beschichtung (6) umfasst,
  
- M2           mit einer Halteplatte (8), an der das mindestens eine Reflexionsmittel (4) festlegbar oder festgelegt ist und die
  
- M2.1         mindestens eine, bezüglich des mindestens einen Reflexionsmittels (4) zurückspringende, Vertiefung (10) umfasst,
  
- M3           mit mindestens einer in der Vertiefung (10) der Halteplatte (8) festlegbaren oder festgelegten Anzeigeeinrichtung (12), die
  
- M3.1         mindestens eine Elektronikeinheit (14),
  
- M3.2         mindestens ein Leuchtmittel (16) und
  
- M3.3         mindestens einen Lichtleitkörper (18), mit dem das Licht des Leuchtmittels (16) quer oder schräg zur Scheibenebene des Reflexionsmittels (4) umlenkbar ist, umfasst, und

- M4 mit mindestens einem zwischen Halteplatte (8) und Reflexionsmittel (4) anordenbaren oder angeordneten Heizmittel (20),
  - M4.1 das die Vertiefung (10) zumindest im Bereich der Elektronikeinheit (14) zumindest abschnittsweise bedeckt,
  - M4.2 das im Bereich des Lichtleitkörpers (18) einen durch einen Rand begrenzten Lichtdurchlass (26), durch den das von dem Lichtleitkörper (18) abgestrahlte Licht durch das Heizmittel (20) hindurchtreten kann, umfasst und
  - M4.3 das mindestens ein Heizelement (22) aufweist,
    - M4.3.1 wobei das mindestens eine Heizelement (22) wendelartig ist,
    - M4.3.2 wobei mindestens eines des mindestens einen wendelartigen Heizelements (22) an oder in einem ersten Randabschnitt (24) des Rands des Lichtdurchlasses (26) in dem Heizmittel (20) angeordnet ist, der zur mindestens einen Elektronikeinheit (14) den geringsten Abstand aufweist und
    - M4.3.3 wobei das mindestens eine wendelartige Heizelement (22) so zumindest nahezu an den Lichtdurchlass (26) angrenzt, dass eine elektrostatische Entladung über das wendelartige Heizelement (22) erfolgt, ohne auf die mindestens eine Elektronikeinheit (14) zu schlagen.

**5.1.2** Der unter Ziffer 4 definierte Fachmann entnimmt dem Patentanspruch 1 eine Rückblickvorrichtung, wie Außen- oder Innenspiegel (vgl. Abs. [0001] der SPS), für ein Kraftfahrzeug (Merkmal **M0**), die mindestens ein scheibenförmiges Re-

flexionsmittel aufweist, das mindestens eine elektrisch leitfähige Beschichtung umfasst (Merkmalsgruppe **M1**). Die mindestens eine elektrisch leitfähige und somit grundsätzlich auch elektrostatisch aufladbare Reflexionsschicht kann beliebig gebildet sein. Sie kann beispielsweise eine metallene Schicht, insbesondere eine Chromschicht, umfassen (vgl. Abs. [0014] der SPS).

Merkmal **M2** lehrt eine Halteplatte, an der das Reflexionsmittel des Rückspiegels festlegbar oder festgelegt ist, wobei die Art der Festlegung vollständig offen bleibt und somit ins Belieben des Fachmanns gelegt ist. Die Halteplatte umfasst eine bezüglich des Reflexionsmittels zurückspringende Vertiefung (Merkmal **M2.1**), also eine muldenartige, gegenüber der Fläche der Halteplatte tiefer gelegene Einbuchtung (vgl. Anlage A3). Die Halteplatte und die Vertiefung können beispielsweise im Spritzgussverfahren integral hergestellt sein (vgl. Abs. [0009] der SPS).

Gemäß Merkmalsgruppe **M3** ist in der Vertiefung eine dem Fachmann bekannte Anzeigeeinrichtung der Rückblickvorrichtung anordenbar, beispielsweise ausgestaltet als Alarmanzeige, durch die anzeigbar ist, ob sich ein Kraftfahrzeug relativ zum eigenen Kraftfahrzeug bewegt (vgl. Abs. [0002] der SPS) – auch als Totwinkelanzeige bekannt. Die Anzeigevorrichtung umfasst eine Elektronikeinheit, ein Leuchtmittel sowie einen Lichtleitkörper, die derart in der Vertiefung der Halteplatte angeordnet sind, dass ein von dem Leuchtmittel entsendeter Lichtstrahl quer oder schräg zur Ebene des scheibenförmigen Reflexionsmittels abgestrahlt werden kann (vgl. Abs. [0039] der SPS), wobei deren jeweilige Art und Ausgestaltung sowie deren Anordnungen zueinander nicht näher definiert sind.

Zwischen der Halteplatte und dem Reflexionsmittel ist gemäß Merkmal **M4** mindestens ein Heizmittel angeordnet. Das mindestens eine Heizmittel bedeckt zumindest abschnittsweise die Vertiefung zumindest im Bereich der Elektronikeinheit (Merkmal **M4.1**) und umfasst im Bereich des Lichtleitkörpers einen durch einen Rand begrenzten Lichtdurchlass, durch den das von der in der Vertiefung angeordneten Anzeigeeinrichtung abgestrahlte Licht hindurchtreten kann (Merk-

mal **M4.2**). Der Lichtdurchlass kann eine Aussparung im Heizmittel, einen, insbesondere transparenten und/oder transluzenten, Abschnitt des Heizmittels und/oder ein Maskenelement umfassen, das in einer, insbesondere korrespondierenden Aussparung im Heizmittel anordenbar oder angeordnet ist (vgl. Abs. [0021] der SPS).

Das mindestens eine Heizmittel weist gemäß den Merkmalen **M4.3** und **M4.3.1** mindestens ein wendelartiges, im Sinne eines flachen, in der Ebene zwischen dem Reflexionsmittel und der Halteplatte angeordnetes Heizelement auf (vgl. Fig. 1 und 2 der SPS), das durch Bestromen erwärmbar (vgl. letzter Satz in Abs. [0011]) und insoweit elektrisch leitfähig sein kann. Einem solchen vom Fachmann als Widerstandsheizung identifizierten Heizmittel entnimmt der Fachmann implizit neben dem elektrisch leitfähigen Heizelement sowohl die notwendigen Anschlüsse zur Kraftfahrzeugstromversorgung (einschließlich der Masseleitung) als auch ein das Heizelement tragendes isolierend wirkendes Substrat.

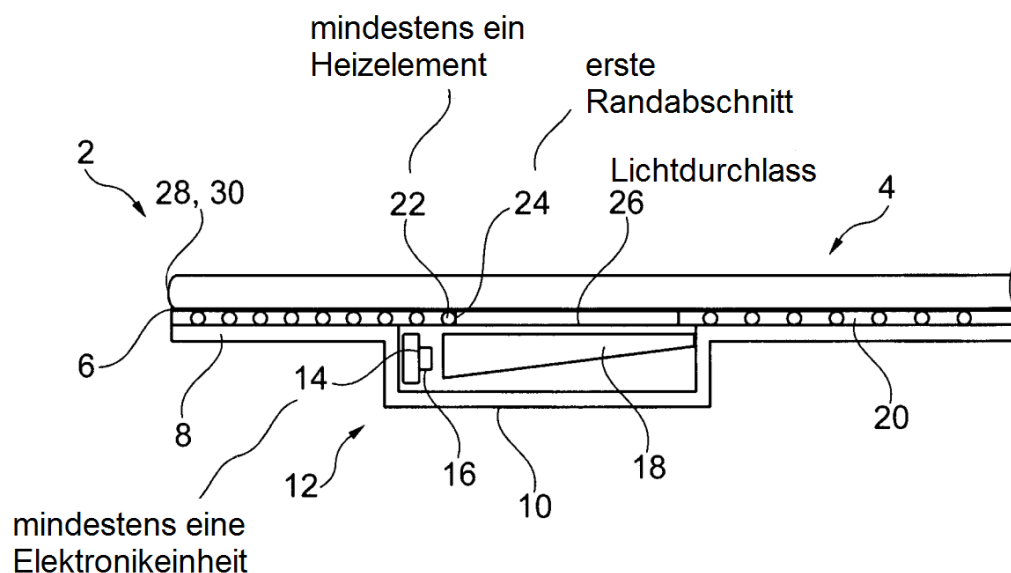


Abb. 1: Fig. 1 der SPS, Bezeichnungen hinzugefügt

Merkmal **M4.3.2** fordert, dass mindestens eines des mindestens einen wendelartigen Heizelements an oder in einem ersten Randabschnitt des Rands des Licht-

durchlasses in dem Heizmittel angeordnet ist, der zur mindestens einen Elektronikeinheit den geringsten Abstand aufweist. Ausweislich Abs. [0013] der SPS ist unter dem Abstand des ersten Randabschnitts, an oder in dem das mindestens eine Heizelement angeordnet ist, zu der mindestens einen Elektronikeinheit ein Abstand via Luftlinie zu verstehen.

Das mindestens eine wendelartige Heizelement grenzt so zumindest nahezu an den Lichtdurchlass an, dass eine elektrostatische Entladung über das wendelartige Heizelement erfolgt, ohne auf die mindestens eine Elektronikeinheit zu schlagen, gemäß Merkmal **M4.3.3**. Das sich an oder in dem ersten Randabschnitt des Bereichs des Heizmittels, das die Elektronikeinheit in Richtung der Beschichtung zumindest abschnittsweise aber ausreichend gegen Spannungsüberschläge überdeckt, angeordnete elektrisch leitbare Heizelement befindet sich demnach in dem Bereich des beispielhaft nur als Aussparung im Heizmittel gebildeten Lichtdurchlasses, in dem ein solcher Überschlag von der Beschichtung auf die Elektronikeinheit nur möglich wäre. Das masseführende Heizelement an oder in dem ersten Randabschnitt ist so angeordnet, dass es wie ein „Blitzableiter“ wirken und somit einen Überschlag der Ladung auf die Elektronikeinheit verhindern kann. Im Falle einer elektrostatischen Aufladung der elektrisch leitenden Beschichtung, findet somit ein Überschlag auf das Heizelement statt und verhindert einen Einfall von elektrischer Ladung in die Elektronikeinheit.

**5.2** Der Gegenstand des Patentanspruchs 1 gemäß Hauptantrag ist in den ursprünglichen Unterlagen offenbart, wobei die Offenbarung auch so deutlich und vollständig ist, dass der Fachmann sie ausführen kann. Gegenüber dem ursprünglich eingereichten Patentanspruch 1 ist Patentanspruch 1 gemäß Hauptantrag neben der Streichung des fakultativen Merkmals „wie Außen- oder Innenspiegel“ und einer sprachlichen, aber den Inhalt nicht verändernden Umstellung durch die Aufnahme des Merkmals **M4.3.3** geändert, das sich aus dem ursprünglichen Anspruch 2 und dem letzten Absatz auf Seite 7 der ursprünglich eingereichten Beschreibung (entspricht Abs. [0041] der SPS) unter Beseitigung einer offensichtli-

chen Unrichtigkeit – „elektromagnetische“ wurde durch „elektrostatische“ ersetzt – ergibt.

Darüber hinaus ist der Gegenstand des Patentanspruchs 1 gegenüber der in der erteilten Fassung beanspruchten Rückblickvorrichtung beschränkt.

Gegenteiliges wurde von der Beschwerdegegnerin zu dem neuen Hauptantrag in der mündlichen Verhandlung auch nicht vorgetragen.

**5.3** Die unzweifelhaft gewerblich anwendbare Rückblickvorrichtung gemäß Patentanspruch 1 ist gegenüber dem im Verfahren befindlichen Stand der Technik neu und auch auf einer erfinderischen Tätigkeit beruhend.

Im Rahmen ihres schriftsätzlichen Vorbringens im vorinstanzlichen Einspruchsverfahren hat die Beschwerdegegnerin die Druckschrift D3 zum Zeitrang des Streitpatents als den nächstkommenden Stand der Technik angesehen. Ausgehend von der D3 i. V. m. dem Inhalt einer der Druckschriften D4, D5 und D6 hat sie den Gegenstand nach Anspruch 1 als nahegelegt angesehen, ebenso durch die Kombination der Druckschriften D7 und D4.

In der mündlichen Verhandlung am 19. September 2018 hat die Beschwerdegegnerin zum Gegenstand nach Patentanspruch 1 des neuen Hauptantrags auf die fehlende erfinderische Tätigkeit gegenüber der Zusammenschau aus den Druckschriften D2 und einer der Druckschriften D4, D5 und D6 ausgeführt.

**5.3.1** Die vorveröffentlichte Druckschrift D2 zeigt ausweislich Abs. [0023] eine als Außenspiegel ausgebildete Rückblickvorrichtung 300 mit mindestens einem scheibenförmigen Reflexionsmittel 301 (in der nachfolgenden Abb. 2 auch mit dem Bezugszeichen 609 gekennzeichnet) für ein Kraftfahrzeug (Merkmal **M0** und **M1**). Zum Variieren des Reflexionsvermögens des Spiegels 301 bzw. 609 ist ein elektrisch leitfähiges Element, dort als electrochromic element (EC) bezeichnet, vorge-

sehen, das fachnotorisch durch eine elektrochrome Beschichtung realisiert ist (Merkmal **M1.1**).

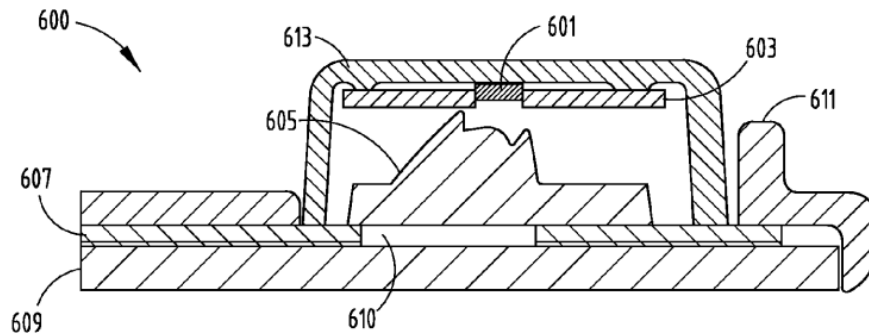


Abb. 2: Fig. 6 der D2

Abs. [0023] ist ferner zu entnehmen, dass der Außenspiegel 300 eine Halteplatte 305 („carrier plate“; in Abb. 2 auch mit dem Bezugszeichen 611 gekennzeichnet) umfasst, an der das Reflexionsmittel 301 bzw. 609 gemäß Merkmal **M2** festlegbar oder festgelegt ist („holding the mirror 301 ... into a rigid and fixed position“).

Mit Hilfe von mit Wänden versehenen Haltern 309 (vgl. Abs. [0024]: „walled holder“) der Halteplatte 305 bzw. 611 und einer Abdeckung 409 („cover“; vgl. letzten zwei Sätze von Abs. [0027]; in Abb. 2 auch mit dem Bezugszeichen 613 gekennzeichnet) ist zwar ein Raum geschaffen, in dem mindestens eine Anzeigeeinrichtung untergebracht ist, jedoch handelt es sich hierbei nicht um eine Vertiefung im Sinne des Merkmals **M2.1** (siehe hierzu die Auslegung unter Ziffer 5.1.2).

Merkmal **M3**, wonach mindestens eine Anzeigeeinrichtung in der Vertiefung festlegbar oder festgelegt sein soll, lässt sich wegen der dort nicht vorhandenen Vertiefung in der Halteplatte der Druckschrift D2 somit nicht entnehmen.

Der Fachmann erkennt aus der Abb. 2 in Verbindung mit Abs. [0029] eine als Lichtmodul bezeichnete Anzeigeeinrichtung 600 („light module“), die gemäß den Merkmalen **M3.1**, **M3.2** und **M3.3** mindestens eine Elektronikeinheit 603 („printed circuit board (PCB)“), mindestens ein Leuchtmittel 601 („illumination device

(LED)“) und mindestens einen als optische Vorrichtung 605 bezeichneten Lichtleitkörper („optical device“), mit dem das Licht des Leuchtmittels quer oder schräg zur Scheibenebene umlenkbar ist, aufweist (vgl. Abs. [0007]: „An optical device 205 is positioned in front of the LED 203 and is used for gathering and directing light rays at a specific angle towards the indicia.”)

Merkmal **M4**, wonach zwischen der Halteplatte 611 und dem Reflexionsmittel 609 ein Heizmittel 607 (dort als „heating element“ bezeichnet) angeordnet ist, geht aus der Gesamtoffenbarung der Druckschrift D2 unstreitig hervor. Auch wenn das Heizmittel zumindest abschnittsweise den Raum zumindest im Bereich der Elektronikeinheit bedeckt, kann die Druckschrift D2 das Merkmal **M4.1** wegen der fehlenden aber dort beanspruchten Vertiefung nicht erfüllen. Das Merkmal **M4.2**, wonach das Heizmittel im Bereich des Lichtleitkörpers einen durch einen Rand begrenzten Lichtdurchlass, durch den das von dem Lichtleitkörper abgestrahlte Licht durch das Heizmittel hindurchtreten kann, mit erneutem Augenmerk auf die Abb. 2 hingegen schon. Das Heizmittel 607 wird, analog zur vorstehenden Auslegung ebenfalls zumindest ein Substrat, ein irgendwie geartetes Heizelement gemäß Merkmal **M4.3** sowie Anschlüsse umfassen, jedoch lässt sich der Gesamtoffenbarung keine konkrete Ausgestaltung des dort verwendeten Heizelementes entnehmen, insbesondere kein wendelartiges Heizelement nach vorstehender Auslegung, gemäß Merkmal **M4.3.1**. In Folge dessen offenbart die Druckschrift D2 auch nicht die das wendelartige Heizelement weiter konkretisierenden Merkmale **M4.3.2** und **M4.3.3**, wonach mindestens eines des mindestens einen wendelartigen Heizelements an oder in einem ersten Randabschnitt des Rands des Lichtdurchlasses in dem Heizmittel angeordnet ist, der zur Elektronikeinheit den geringsten Abstand aufweist, wobei das mindestens eine wendelartige Heizelement so zumindest nahezu an den Lichtdurchlass angrenzt, dass eine elektrostatische Entladung über das wendelartige Heizelement erfolgt, ohne auf die Elektronikeinheit zu schlagen.

Somit ist der Druckschrift D2 insbesondere keine Rückblickvorrichtung gemäß Merkmal **M4.3.3** zu entnehmen, bei der ein wendelartiges Heizelement an oder in



dem ersten Randabschnitt des Rands des Lichtdurchlasses in dem Heizmittel so angeordnet ist, dass es wie ein „Blitzableiter“ wirken und somit einen Einfall von unter Umständen zerstörerischer Ladung in die Elektronikeinheit verhindern kann. Darüber hinaus findet sich in der Druckschrift D2 auch kein Anlass oder Anregung, der bzw. die es dem Fachmann nahe legt, eine solche Rückblickvorrichtung vorzusehen, noch nicht einmal die Idee dem wendelartigen Heizelement neben seiner originären Funktion des Abtauens und Abtrocknens des Reflexionsmittels als Teil des Heizmittels, die weitere Funktion des Schutzes der Elektronikeinheit gegenüber elektrostatischem Überschlag zuzuweisen.

Das Merkmal **M4.3.3** liegt auch nicht im Bereich des üblichen Fachwissens oder Fachkönnens des Fachmanns, denn einem wendelartigen Heizelement eines Rückspiegels eine weitere Funktion zuzuweisen ist zumindest unüblich. Dies gilt somit insbesondere auch für die hier speziell beanspruchte Doppelfunktion, bestehend aus Heizung und „Blitzableiter“.

**5.3.4** Alle weiteren im Verfahren befindlichen Druckschriften, einschließlich der ähnliche Rückblickvorrichtungen offenbarenden Druckschriften D3 und D8, hat die Beschwerdegegnerin zu Recht in der mündlichen Verhandlung zur Frage der Patentfähigkeit zum Hauptantrag nicht aufgegriffen. Deren Gegenstände liegen auch nach dem Verständnis des Senats offensichtlich von der Erfindung noch weiter ab als der zuvor genannte Stand der Technik, insbesondere offenbaren sie sämtlich nicht das Merkmal **M4.3.3**. Sie können daher ebenfalls keine Anregung zu dem Gegenstand nach dem Patentanspruch 1 gemäß Hauptantrag geben oder diesen gar vorwegnehmen.

Aus alledem folgt, dass der insgesamt in Betracht gezogene Stand der Technik – in welcher Zusammenschau auch immer, einschließlich der vorinstanzlichen Kombinationen – dem Fachmann den Gegenstand des Patentanspruchs 1 gemäß Hauptantrag nicht hat nahe legen können.

Der Gegenstand des Patentanspruchs 1 gemäß Hauptantrag ist daher patentfähig.

**5.4** Mit ihm sind es auch die konkreten Weiterbildungen der Rückblickvorrichtung nach den darauf rückbezogenen Patentansprüchen 2 bis 9 gemäß Hauptantrag.

### **Rechtsmittelbelehrung**

Gegen diesen Beschluss steht den am Beschwerdeverfahren Beteiligten das Rechtsmittel der Rechtsbeschwerde zu. Da der Senat die Rechtsbeschwerde nicht zugelassen hat, ist sie nur statthaft, wenn sie auf einen der nachfolgenden Gründe gestützt wird, nämlich dass

1. das beschließende Gericht nicht vorschriftsmäßig besetzt war,
2. bei dem Beschluss ein Richter mitgewirkt hat, der von der Ausübung des Richteramtes kraft Gesetzes ausgeschlossen oder wegen Besorgnis der Befangenheit mit Erfolg abgelehnt war,
3. einem Beteiligten das rechtliche Gehör versagt war,
4. ein Beteiligter im Verfahren nicht nach Vorschrift des Gesetzes vertreten war, sofern er nicht der Führung des Verfahrens ausdrücklich oder stillschweigend zugestimmt hat,
5. der Beschluss aufgrund einer mündlichen Verhandlung ergangen ist, bei der die Vorschriften über die Öffentlichkeit des Verfahrens verletzt worden sind, oder
6. der Beschluss nicht mit Gründen versehen ist.

Die Rechtsbeschwerde ist innerhalb eines Monats nach Zustellung des Beschlusses beim Bundesgerichtshof, Herrenstr. 45 a, 76133 Karlsruhe, durch einen beim Bundesgerichtshof zugelassenen Rechtsanwalt als Bevollmächtigten schriftlich einzulegen.

Hilber

Paetzold

Dr. Geier

Körtge

Ko