



BUNDESPATENTGERICHT

9 W (pat) 10/16

(Aktenzeichen)

Verkündet am
16. Januar 2019

...

BESCHLUSS

In der Beschwerdesache

betreffend das Patent 10 2008 036 543

...

...

hat der 9. Senat (Technischer Beschwerdesenat) des Bundespatentgerichts auf die mündliche Verhandlung vom 16. Januar 2019 unter Mitwirkung des Vorsitzenden Richters Dipl.-Ing. Univ. Hubert sowie der Richter Paetzold, Dr.-Ing. Baumgart und Dipl.-Phys. Dr.-Ing. Geier

beschlossen:

Auf die Beschwerde der Einsprechenden wird der Beschluss der Patentabteilung 51 des Deutschen Patent- und Markenamts (DPMA) vom 17. Dezember 2015 aufgehoben und das Patent beschränkt aufrechterhalten mit folgenden Unterlagen:

- Patentansprüche 1 bis 10 gemäß neuem Hauptantrag vom 16. Januar 2019, überreicht in der mündlichen Verhandlung vom 16. Januar 2019,
- Beschreibung Seiten 1 bis 13, eingegangen im DPMA am 4. Dezember 2015,
- Figuren 1 bis 3 wie Patentschrift.

Die weitergehende Beschwerde der Einsprechenden wird zurückgewiesen.

Gründe

I

Die Patentabteilung 51 des Deutschen Patent- und Markenamts hat nach Prüfung eines Einspruchs das am 6. August 2008 angemeldete Patent 10 2008 036 543, dessen Erteilung am 14. Juni 2012 veröffentlicht wurde, mit der Bezeichnung

„Trägerplatte für Funktionsteile einer Kraftfahrzeugtür, Verfahren zum Aufeinanderstapeln von Trägerplatten, sowie Verwendung von zumindest einem Befestigungsteil zum Aufeinanderstapeln von Trägerplatten“

durch den am Ende der mündlichen Anhörung vom 17. Dezember 2015 verkündeten Beschluss auf Basis eines in der Anhörung überreichten Hauptantrags beschränkt aufrechterhalten.

Die Beschlussbegründung wurde am 27. bzw. 28. Januar 2016 von den Unterzeichnenden signiert, jeweils in einer separaten Beschlussausfertigung versandt und von der Patentinhaberin am 1. Februar 2016 sowie von der Einsprechenden am 2. Februar 2016 laut jeweiligem Empfangsbekanntnis empfangen.

Gegen diesen Beschluss richtet sich die mit Schriftsatz vom 25. Februar 2016 eingelegte Beschwerde der Einsprechenden, die beim Deutschen Patent- und Markenamt per Fax am selben Tag eingegangen ist.

Die Beschwerdeführerin ist laut Beschwerdebegründung vom 3. April 2018 der Meinung, dass die beschränkte Aufrechterhaltung der Patentabteilung auf einer fehlerhaften Auslegung des beanspruchten Gegenstandes erfolgte. Vielmehr sei bei zutreffendem Verständnis weder eine Trägerplatte des geltenden Patentanspruchs 1 noch ein hierauf bezogenes Verfahren nach dem geltenden Patentan-

spruch 9 oder eine hierauf bezogene Verwendung nach dem geltenden Patentanspruch 10 gegenüber dem Stand der Technik, insbesondere der Druckschriften

D4: WO 2004/108481 A1,

D5: US 2005/0184555 A1,

D6: DE 41 40 574 A1,

D7: US 5 456 513 A und

D8: DE 696 03 647 T2

neu oder gar auf einer erfinderischen Tätigkeit beruhend.

Weiterhin befinden sich noch folgende Druckschriften im Verfahren:

D1: DE 199 24 615 A1,

D2: DE 10 2006 060 690 A1,

D3: DE 20 2005 013 298 U1,

D9: DE 35 10 018 C2,

D10: DE 84 24 933 U1,

D11: DE 94 15 588 U1,

D12: DE 603 03 184 T2 und

D13: CH 555 729 A.

Dem Vorbringen der Beschwerdeführerin tritt die Patentinhaberin und Beschwerdegegnerin entgegen und verteidigt ihr Patent zuletzt im Umfang eines jeweils in der Verhandlung vom 16. Januar 2019 überreichten neuen Haupt- sowie Hilfsantrags.

Die Einsprechende und Beschwerdeführerin sieht die Gegenstände der unabhängigen Patentansprüche 1, 9 und 10 in der Fassung nach neuem Haupt- und Hilfsantrag nach wie vor ausgehend von der Druckschrift D7 unter Berücksichtigung der Druckschrift D4 zumindest nicht auf einer erfinderischen Tätigkeit beruhend.

Die Einsprechende und Beschwerdeführerin beantragte in der mündlichen Verhandlung vom 16. Januar 2019 zuletzt,

den Beschluss der Patentabteilung 51 des Deutschen Patent- und Markenamts vom 17. Dezember 2015 aufzuheben und das Patent zu widerrufen.

Die Patentinhaberin und Beschwerdegegnerin stellte den Antrag,

das Patent beschränkt aufrechtzuerhalten mit folgenden Unterlagen:

- Patentansprüche 1 bis 10 gemäß neuem Hauptantrag vom 16. Januar 2019, überreicht in der mündlichen Verhandlung am 16. Januar 2019,
- Beschreibung Seiten 1 bis 13, eingegangen im DPMA am 4. Dezember 2015,
- Figuren 1 bis 3 wie Patentschrift

hilfsweise

- Patentansprüche 1 bis 10 gemäß neuem Hilfsantrag 1 vom 16. Januar 2019, überreicht in der mündlichen Verhandlung am 16. Januar 2019,
- Beschreibung Seiten 1 bis 13, eingegangen im DPMA am 4. Dezember 2015,
- Figuren 1 bis 3 wie Patentschrift.

Der Patentanspruch 1 gemäß neuem Hauptantrag lautet:

Trägerplatte (10) zur Befestigung von Funktionsteilen oder -einheiten in oder an einer Kraftfahrzeugtür mit zumindest einem Befestigungsteil (12, 14, 16), welches zum Befestigen von Funktionsteilen an der Trägerplatte oder zur Befestigung und Montage der Trägerplatte selbst an tragenden Strukturteilen der Kraftfahrzeugtür ausgebildet ist, wobei das Befestigungsteil (12, 14, 16) an Vorder- und Rückseite der Platte (10, 50, 60, 70) ausgebildet ist und an der Plattenvorderseite zumindest abschnittsweise eine Außenkontur aufweist, welche mit einer gegenüberliegend an der Plattenrückseite ausgebildeten Außenkontur des Befestigungsteils (12, 14, 16) korrespondiert, wobei das Befestigungsteil (12, 14, 16) an der Plattenrückseite einen von der Plattenebene hervorspringenden und zumindest abschnittsweise schräg ausgebildeten Fortsatz (24) und gegenüberliegend an der Plattenvorderseite einen von der Plattenebene hervorstehenden Vorsprung mit einer mit dem Fortsatz (24) korrespondierenden schrägen Aufnahme (22) aufweist, wobei die Befestigungsteile (12, 14, 16) von benachbart aufeinandergestapelten Trägerplatten (10, 50, 60, 70) fluchtend zu einander zu liegen gelangen und benachbarte Trägerplatten (10, 50, 60, 70) mit ihren Befestigungsteilen (12, 14, 16) einander in mechanischen Kontakt gelangen, so dass das zumindest eine Befestigungsteil (12, 14, 16) eine Auflage- oder Anlagestelle für die aufeinandergestapelten Trägerplatten (10, 50, 50, 70) bildet.

Hieran schließen sich die zumindest mittelbar auf den Patentanspruch 1 rückbezogenen Patentansprüche 2 bis 8 gemäß Hauptantrag an.

Der Patentanspruch 9 gemäß neuem Hauptantrag lautet:

Verfahren zum Aufeinanderstapeln von Trägerplatten (10, 50, 60, 70) gemäß einem der Ansprüche 1 bis 8, wobei die Platten (10, 50, 60, 70) mit ihren Befestigungsteilen (12, 14, 16) zumindest bereichsweise ineinandergreifend aufeinander gestapelt werden, und die Trägerplatten (10, 50, 60, 70) an der Plattenrückseite von der Plattenebene hervorspringende Fortsätze und an der Plattenvorderseite von der Plattenebene hervorstehende Vorsprünge der Befestigungsteile (12, 14, 16) aufweisen, wobei die Befestigungsteile (12, 14, 16) mittels ihrer an Vorder- und Rückseite einander korrespondierenden Schrägen von Aufnahme (22) und Fortsatz (24) beim Stapeln in Plattenebene zueinander ausgerichtet werden.

Der Patentanspruch 10 gemäß neuem Hauptantrag lautet:

Verwendung von zumindest einem an einer zur Befestigung von Funktionsteilen oder -einheiten einer Kraftfahrzeugtür ausgebildeten Trägerplatte (10, 50, 60, 70) gemäß einem der Ansprüche 1 bis 8 vorgesehenen Befestigungsteil (12, 14, 16) zum Aufeinanderstapeln und/oder zum relativen Ausrichten der Trägerplatten (10, 50, 60, 70) in deren Plattenebene, wobei das Befestigungsteil (12, 14, 16) an der Plattenvorderseite zumindest abschnittsweise eine Außenkontur aufweist, welche mit einer gegenüberliegend an der Plattenrückseite ausgebildeten Außenkontur korrespondiert, und wobei Befestigungsteile von unmittelbar übereinander zu stapelnden Platten (10, 50, 60, 70) beim Stapeln mit ihren einander korrespondierenden an Plattenvorder- und Plattenrückseite ausgebildeten Befestigungsteilen einander zur Anlage gebracht werden.

Zu den Unteransprüchen, der geltenden Beschreibung, dem Hilfsantrag sowie zu weiteren Einzelheiten wird auf den Akteninhalt verwiesen.

II

1. Die Beschwerde der Einsprechenden ist statthaft und auch sonst zulässig (§ 73 Abs. 1 und 2 Satz 1 PatG, § 6 Abs. 1 Satz 1 PatKostG).

2. In der Sache hat die Beschwerde insoweit Erfolg, als sie zur Aufhebung der angefochtenen Entscheidung und zur Aufrechterhaltung im beschränkten Umfang gemäß neuem Hauptantrag führt, denn der Senat konnte nicht feststellen, dass dem im Verfahren befindlichen Stand der Technik am Anmeldetag des Streitpatents jeweils eine hinreichende Anregung für einen Gegenstand mit den Merkmalen der unabhängigen Patentansprüche 1, 9 und 10 gemäß neuem Hauptantrag zu entnehmen war oder diese Gegenstände gar vollständig vorbekannt waren.

3. Das Streitpatent betrifft gemäß Absatz [0001] der Streitpatentschrift, im folgenden SPS genannt, eine Trägerplatte zur Befestigung von Funktionsteilen oder -einheiten in oder an einer Kraftfahrzeugtür, wie etwa Fensterheber mit Führungsschienen, Türschloss, Türinnenbetätigung, Spiegelverstelleinrichtung, Seitenaufprallschutz, Schachtverstärkung, Lautsprecher, Armlehne oder dergleichen sowie ein Verfahren zum Aufeinanderstapeln solcher Trägerplatten als auch die Verwendung von anderweitig vorgesehenen Befestigungsteilen der Platte zum Stapeln derselbigen.

Trägerplatten oder Montageträger zur Befestigung verschiedenster Bauteile, Funktionseinheiten und Aggregaten innerhalb einer Kraftfahrzeugtür würden seit längerem zur Befestigung von Funktionsteilen oder -einheiten, wie etwa Fensterheber-

einrichtungen für eine Seitenscheibe, Türschlösser, Türinnenbetätigungen, Spielverstellungen, Lautsprecher, Seitenaufprallschutz oder Türschachtverstärkung verwendet. Beispielsweise sei ein solcher Montageträger aus der Druckschrift D1 bekannt. Dieser sei dort als Innenverkleidungselement ausgebildet, welches zugleich als Träger der verschiedensten Funktionsteile vorgesehen ist. Durch eine solche Doppelfunktion eines als Verkleidungselement ausgebildeten Montageträgers könne das Gewicht einer Fahrzeugtür reduziert werden (vgl. Absätze [0002] und [0003] der SPS).

Obschon sich solche Montageträger, welche aus Stahlblech, aber auch aus Kunststoff ausgebildet sein könnten, in der Praxis bewährt hätten, gestalte sich deren Transport mitunter als schwierig. Denn derartige Montageträgerplatten seien nicht vollständig eben ausgebildet, sondern wiesen typischerweise mehrere sich von der Plattenebene erhebende oder gegenüber der Plattenebene zurückversetzte, als Erhebungen, Ausnehmungen und Vertiefungen ausgebildete Bereiche auf. Auch könnten solche Montageträger eine schalenartige Form mit von der Plattenebene hochgestellten Rändern aufweisen. Die Formgebung solcher Montageträgerplatten sei dabei letztlich durch das Design und die Konstruktion der Kraftfahrzeugtür und der daran zu befestigenden oder darin unterzubringenden Bauteile und Baueinheiten vorgegeben. Würden solche gezielt verformten Montageträgerplatten zum Transport etwa aufeinandergestapelt, könnten diese während eines Transports verrutschen und sich relativ zueinander bewegen. Nicht selten verkeilten einzelne Montageträgerplatten ineinander, sodass Beschädigungen in Form von Verformungen und/oder Rissen an den Trägerplatten auftreten könnten. Auch gestalte sich die Handhabung solch ineinander verklemmter oder miteinander verkeilter Trägerplatten als äußerst aufwändig. Denn die Entnahme aus einem Transportbehältnis werde hierdurch merklich erschwert, was sich nachteilig auf einen laufenden Massenfertigungsprozess mit vorgegebenem Taktzyklus auswirken könne (vgl. Absätze [0004] bis [0006] der SPS).

Der vorliegenden Erfindung liege gemäß Absatz [0009] der SPS daher die Aufgabe zugrunde, den Transport und die Handhabung von Montageträgerplatten für Kraftfahrzeugtüren zu vereinfachen und insbesondere transportbedingte Beschädigungen von Montageträgerplatten zu vermeiden, ohne jedoch das Gewicht der Trägerplatte zu erhöhen oder deren Funktionalität zu beeinträchtigen.

4. Als Fachmann wird beim Verständnis der Erfindung sowie bei der nachfolgenden Bewertung des Standes der Technik von einem Durchschnittsfachmann ausgegangen, der als Diplom-Ingenieur der Fachrichtung Fahrzeugtechnik ausgebildet ist und der über mehrere Jahre Berufserfahrung auf dem Gebiet der Entwicklung und Konstruktion von Kraftfahrzeug-Türsystemen verfügt.

5. neuer Hauptantrag

In der Fassung nach dem neuen Hauptantrag erweisen sich die unstrittig gewerblich anwendbare Trägerplatte gemäß dem hierauf gerichteten Patentanspruch 1, sowie das Verfahren zum Aufeinanderstapeln gemäß dem hierauf gerichteten Patentanspruch 9 und dessen Verwendung nach dem hierauf gerichteten Patentanspruch 10 jeweils als patentfähig, denn deren Gegenstände sind weder vorbekannt noch durch den Stand der Technik nahegelegt. Auch sind die Gegenstände der Patentansprüche 1, 9 und 10 jeweils in den ursprünglichen Anmeldeunterlagen offenbart und beschränken den Gegenstand des erteilten wie auch des im Einspruchsverfahren beschränkt aufrechterhaltenen Patents. Dies gilt ebenso für die Weiterbildungen nach den zumindest mittelbar auf den Patentanspruch 1 rückbezogenen Patentansprüchen 2 bis 8.

5.1 Zur Ermittlung der technischen Lehre, die sich aus Sicht des hier maßgeblichen Fachmanns ergibt, ist der Sinngehalt des Patentanspruchs in seiner Gesamtheit und der Beitrag, den die einzelnen Merkmale zum Leistungsergebnis der

Erfindung liefern, unter Heranziehung der den Patentanspruch erläuternden Beschreibung und Zeichnungen durch Auslegung zu ermitteln (vgl. BGH GRUR 2007, 410 – Kettenradanordnung). Dies darf allerdings weder zu einer inhaltlichen Erweiterung noch zu einer sachlichen Einengung des durch den Wortlaut des Patentanspruchs festgelegten Gegenstands führen (BGH GRUR 2004, 1023 – Bodenseitige Vereinzelungseinrichtung). Begriffe in den Patentansprüchen sind deshalb so zu deuten, wie sie der angesprochene Fachmann nach dem Gesamtinhalt der Patentschrift und Berücksichtigung der in ihr objektiv offenbarten Lösung bei unbefangener Erfassung der im Anspruch umschriebenen Lehre zum technischen Handeln versteht.

5.1.1 Zur Erleichterung von Bezugnahmen sind die Merkmale der Patentansprüche 1, 9 und 10 nachstehend in Form einer Merkmalsgliederung wiedergegeben (Merkmale, die gegenüber der im Einspruchsverfahren vor dem DPMA beschränkt aufrechterhaltenen Fassung geändert sind, sind gekennzeichnet):

Patentanspruch 1:

- M0 Trägerplatte (10)
- M0.1 zur Befestigung von Funktionsteilen oder -einheiten in oder an einer Kraftfahrzeugtür
- M1 mit zumindest einem Befestigungsteil (12, 14, 16),
- M1.1 welches zum Befestigen von Funktionsteilen an der Trägerplatte oder zur Befestigung und Montage der Trägerplatte selbst an tragenden Strukturteilen der Kraftfahrzeugtür ausgebildet ist,
- M1.2 wobei das Befestigungsteil (12, 14, 16) an Vorder- und Rückseite der Platte (10, 50, 60, 70) ausgebildet ist und
- M1.3 an der Plattenvorderseite zumindest abschnittsweise eine Außenkontur aufweist,

- M1.4 welche mit einer gegenüberliegend an der Plattenrückseite ausgebildeten Außenkontur des Befestigungsteils (12, 14, 16) korrespondiert,
- M1.5 wobei das Befestigungsteil (12, 14, 16) an der Plattenrückseite einen von der Plattenebene hervorspringenden und zumindest abschnittsweise schräg ausgebildeten Fortsatz (24)
- M1.6 und gegenüberliegend an der Plattenvorderseite einen von der Plattenebene hervorstehenden Vorsprung mit einer mit dem Fortsatz (24) korrespondierenden schrägen Aufnahme (22) aufweist,
- M2.1 wobei die Befestigungsteile (12, 14, 16) von benachbart aufeinandergestapelten Trägerplatten (10, 50, 60, 70) fluchtend zu einander zu liegen gelangen und
- M2.2 benachbarte Trägerplatten (10, 50, 60, 70) mit ihren Befestigungsteilen (12, 14, 16) einander in mechanischen Kontakt gelangen, so dass das zumindest eine Befestigungsteil (12, 14, 16) eine Auflage- oder Anlagestelle für die aufeinandergestapelten Trägerplatten (10, 50, 60, 70) bildet.

Patentanspruch 9:

- V0 Verfahren zum Aufeinanderstapeln von Trägerplatten (10, 50, 60, 70) gemäß einem der Ansprüche 1 bis 8,
- V1 wobei die Platten (10, 50, 60, 70) mit ihren Befestigungsteilen (12, 14, 16) zumindest bereichsweise ineinandergreifend aufeinander gestapelt werden,
- V2 und die Trägerplatten (10, 50, 60, 70) an der Plattenrückseite von der Plattenebene hervorspringende Fortsätze und an der Plattenvorderseite von der Plattenebene hervorstehende Vorsprünge der Befestigungsteile (12, 14, 16) aufweisen,

V3 wobei die Befestigungsteile (12, 14, 16) mittels ihrer an Vorder- und Rückseite einander korrespondierenden Schrägen von Aufnahme (22) und Fortsatz (24) beim Stapeln in der Plattenebene zueinander ausgerichtet werden.

Patentanspruch 10:

W0 Verwendung von zumindest einem an einer zur Befestigung von Funktionsteilen oder -einheiten einer Kraftfahrzeugtür ausgebildeten Trägerplatte (10, 50, 60, 70) gemäß einem der Ansprüche 1 bis 8 vorgesehenen Befestigungsteil (12, 14, 16) zum Aufeinanderstapeln und/oder zum relativen Ausrichten der Trägerplatten (10, 50, 60, 70) in deren Plattenebene,

W1 wobei das Befestigungsteil (12, 14, 16) an der Plattenvorderseite zumindest abschnittsweise eine Außenkontur aufweist, welche mit einer gegenüberliegend an der Plattenrückseite ausgebildeten Außenkontur korrespondiert, und wobei

W2 Befestigungsteile von unmittelbar übereinander zu stapelnden Platten (10, 50, 60, 70) beim Stapeln mit ihren einander korrespondierenden an Plattenvorder- und Plattenrückseite ausgebildeten Befestigungsteilen einander zur Anlage gebracht werden.

5.1.2 Der unter Ziffer 4 definierte Fachmann entnimmt dem Patentanspruch 1 eine Trägerplatte, die gemäß Merkmal M0.1 dazu geeignet ist, Funktionsteile oder Funktionseinheiten in oder an einer Kraftfahrzeugtür zu befestigen. Die Trägerplatte ist daher in ihrer konstruktiven Ausgestaltung, insbesondere hinsichtlich Festigkeit, Tragfähigkeit u. ä., so konzeptioniert, dass diese eine Befestigung derartiger Funktionsteile oder Funktionseinheiten grundsätzlich ermöglicht. Funktionsteile oder Funktionseinheiten können nach Absatz [0001] der SPS Fensterheber mit Führungsschienen, Türschlösser, Türinnenbetätigungen, Spiegelverstellrichtungen, Seitenaufprallschutz, Lautsprecher oder ähnliche Bauteile sein.

Die Trägerplatte, entsprechend ihres Wortlauts in Merkmal M0 ausgebildet als plattenförmiges Bauteil, weist gemäß Merkmal M1.2 eine Vorder- und eine Rückseite auf, wobei die Vorderseite zum Innenraum des Kraftfahrzeugs und die Rückseite zur Außenseite des Kraftfahrzeugs gerichtet ist (vgl. Absatz [0011] der SPS).

Als wesentliches Element umfasst die Trägerplatte gemäß Merkmal M1 zumindest ein Befestigungsteil, das nach Merkmal M1.1 entweder zum Befestigen der Funktionsteile an der Trägerplatte oder alternativ zur Befestigung und Montage der Trägerplatte selbst an tragenden Strukturteilen der Kraftfahrzeugtür ausgebildet ist und das in den Merkmalen M1.2 bis M1.6 weiter konkretisiert wird.

So ist das Befestigungsteil gemäß dem Merkmal M1.2 an der Vorder- wie auch an der Rückseite der Trägerplatte ausgebildet, wobei sich diese Ausbildung dadurch charakterisiert, dass das Befestigungsteil sowohl an der Plattenvorderseite wie auch an der Plattenrückseite jeweils eine Außenkontur aufweist und diese beiden Außenkonturen miteinander korrespondieren (vgl. Merkmale M1.3 und M1.4). Darunter ist zu verstehen, dass sich die Außenkontur der Plattenvorderseite und die Außenkontur der Plattenrückseite in etwa derart ähneln, dass bei einem hypothetischem Aufeinanderstapeln zweier gleichartiger Trägerplatten – der Anspruch ist nur auf eine Trägerplatte gerichtet – die Außenkonturen der jeweiligen zueinander zugewandten Seiten dieser beiden Trägerplatten zumindest soweit ineinandergreifen, dass ein sicheres Aufeinanderstapeln möglich ist (vgl. Absätze [0014] bis [0016] der SPS).

Dazu ist nach den Merkmalen M1.5 und M1.6 vorgesehen, dass das Befestigungsteil an der Plattenrückseite einen von der Plattenebene hervorspringenden und zumindest abschnittsweise schräg ausgebildeten Fortsatz aufweist, der im montierten Zustand der Trägerplatte zu der Außenseite des Kraftfahrzeugs gerichtet ist, und an der Plattenvorderseite gegenüberliegend einen ebenfalls von der Plattenebene hervorstehenden, dann im montierten Zustand in das Fahrzeuginnere gerichteten Vorsprung aufweist. Dieser Vorsprung umfasst dabei zusätzlich

eine in diesen integrierte schräge Aufnahme, die geeignet ist, mit dem Fortsatz einer hypothetisch auf die Trägerplatte gestapelten weiteren Trägerplatte zu korrespondieren. Unter dem Begriff „schräg“ ist in diesem Zusammenhang eine Orientierung der Seitenwände des Fortsatzes bzw. des Vorsprungs zu verstehen, die jeweils quer und somit schräg zur Trägerplattenebene liegen (vgl. Absatz [0017]), die Begriffe „Fortsatz“ und „Vorsprung“ sind grundsätzlich synonym zu verstehen (vgl. Absätze [0042] bis [0046]) und bezeichnen im Gegensatz zu einer „Vertiefung“ (vgl. Absatz [0046]) eine nach außen von der jeweiligen Plattenoberseite abstehende Erhebung.

Da das Streitpatent ferner zwischen den Begriffen „Befestigungsteil“ und „Befestigungsmittel“ unterscheidet (vgl. Patentanspruch 4), ist das im Merkmalskomplex M1 beanspruchte Befestigungsmittel nicht als ausschließend und vollumfänglich der Befestigung dienend zu betrachten, sondern nur als ein Element, welches zumindest mittelbar an der Befestigung nach dem Merkmal M1.1 Anteil nimmt.

Auch die Merkmale M2.1 und M2.2 sind auf die weitere Herrichtung der Trägerplatte und das Befestigungsteil bezogen, insofern die Trägerplatte für ein Stapeln mit baugleichen Trägerplatten gemäß dieser beiden Merkmale grundsätzlich geeignet ist, sodass zum einen die Befestigungsteile von benachbart aufeinandergestapelten Trägerplatten fluchtend zu einander zu liegen und benachbarte Trägerplatten mit ihren Befestigungsteilen einander in mechanischen Kontakt gelangen, und zum anderen zumindest ein Befestigungsteil eine Auflage- oder Anlagestelle für die aufeinandergestapelten Trägerplatten bildet. Eine Auflagestelle dient dabei der Abstützung zweier Trägerplatten in horizontaler Richtung, eine Anlagestelle, rein der abstützenden Wirkung, beispielsweise auch nur in vertikaler Richtung, um beispielsweise ein Verrutschen zu verhindern. Insbesondere die Ausbildung nach dem Merkmal M1.6 bewirkt hierbei beim Aufeinanderstapeln zweier baugleicher Trägerplatten eine Beabstandung der beiden Trägerplatten zueinander.

Der Ansicht der Beschwerdeführerin, wonach den Merkmalen M2.1 und M2.2 grundsätzlich keine strukturelle oder funktionale Konkretisierung zu entnehmen sei, da diese beiden Merkmale nicht auf eine einzelne Trägerplatte, sondern auf einen Stapel von mehreren Trägerplatten gerichtet seien, konnte daher nicht gefolgt werden.

5.1.3 Dem Patentanspruch 9 entnimmt der Fachmann ein Verfahren, das gemäß Merkmal V0 zum Aufeinanderstapeln von Trägerplatten vorgesehen ist, wie sie in zumindest einem der Patentansprüche 1 bis 8 beansprucht sind und wobei die jeweiligen Trägerplatten zusätzlich gemäß dem Merkmal V2 ausgebildet sind. Das Merkmal V2 greift hierbei jedoch ausschließlich einen wesentlichen Teil der Ausbildung der Trägerplatte nach den Merkmalen M1.5 und M1.6 wiederholend auf.

Gemäß der das eigentliche Verfahren konkretisierenden Verfahrensschritte V1 und V3 werden die Trägerplatten beim Aufeinanderstapeln hierbei zumindest bereichsweise ineinandergreifend aufeinander gestapelt und beim Stapeln in Platenebene zueinander ausgerichtet, wobei letzteres mittels der Schrägen der Befestigungsteile erfolgt. Mithin ist das Verfahren auch im Übrigen auf die erfindungsgemäße Trägerplatte abgestimmt.

5.1.4 Der Patentanspruch 10 zielt mit seinen Merkmalen W0 bis W2 auf die Verwendung von zumindest einem an einer zur Befestigung von Funktionsteilen oder -einheiten einer Kraftfahrzeugtür ausgebildeten Trägerplatte gemäß einem der Patentansprüche 1 bis 8 vorgesehenen Befestigungsteil zum Aufeinanderstapeln und/oder zum relativen Ausrichten der Trägerplatten (10, 50, 60, 70) in deren Platenebene. Er richtet sich somit auf den Nutzen oder den Erfolg, der sich bei einem Befestigungsteil an einer Trägerplatte lagerichtigen Aufeinanderstapelung mehrere identisch ausgeführter Trägerplatten einstellt, und betrifft eine weitere Erscheinungsform der erfindungsgemäßen Trägerplatte.

5.2 Die Gegenstände der Patentansprüche 1, 9 und 10 sind sämtlich ursprungsoffenbart, denn sie ergeben sich bereits aus den ursprünglich am Anmeldetag eingereichten Anmeldeunterlagen. Darüber hinaus sind die Gegenstände der Patentansprüche 1, 9 und 10 sowohl gegenüber den in der erteilten Fassung beanspruchten Gegenständen der Patentansprüche 1, 9 und 10 wie auch gegenüber den Gegenständen der Patentansprüche 1, 9 und 10, wie sie im Einspruchsverfahren vor dem DPMA beschränkt aufrechterhalten wurden, beschränkt.

Gegenteiliges wurde von der Beschwerdeführerin in der mündlichen Verhandlung zu dem nun neuen Hauptantrag auch nicht vorgetragen.

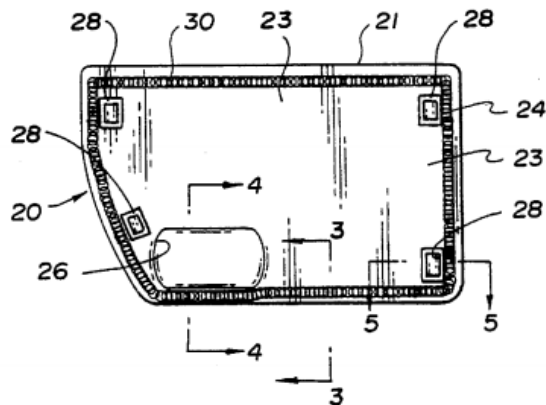
5.3 Die zweifellos gewerblich anwendbaren Gegenstände der Patentansprüche 1 bis 10 sind gegenüber dem im Verfahren befindlichen Stand der Technik neu und beruhen auch auf einer erfinderischen Tätigkeit.

5.3.1 Die Druckschrift D7 offenbart eine Platte (barrier) 20, welche innerhalb einer Fahrzeugtür (vehicle door) 23 angeordnet ist und dort dem Schutz vor eindringendem Wasser und gleichzeitig der Geräuschkämmung (sound and water barrier) dient. Die Platte 20 ist aus zwei Decklagen (outer layers) 36 und 38 sowie einer Füllschicht (central layer) 34 zusammengesetzt, wobei je nach Bedarf eine der äußeren Decklagen 36 oder 38 zielgerichtet auf eine Steigerung der Festigkeit der Platte entsprechend konstruiert sein kann (vgl. Spalte 4, Zeilen 22 bis 34). Gemäß Spalte 4, Zeilen 46 bis 50 kann ferner vorgesehen sein, dass in der Platte 20 eine oder mehrere Ausnehmungen (recess) 26 eingebracht sind, in welchen andere Fahrzeugkomponenten, wie beispielsweise ein Lautsprecher, untergebracht werden. Die Platte 20 ist somit dazu vorgesehen, Funktionsteile aufzunehmen. Ferner ist sie grundsätzlich geeignet bei hierzu entsprechend verstärkter Ausbildung nach Spalte 4, Zeilen 22 bis 34 der äußeren Decklagen, solche Funktionsteile an ihr zu befestigen, wie es fachüblich ist und wie es beispielsweise die Druckschrift D4 (vgl. Seite 10, Zeilen 6 bis 14) belegt.

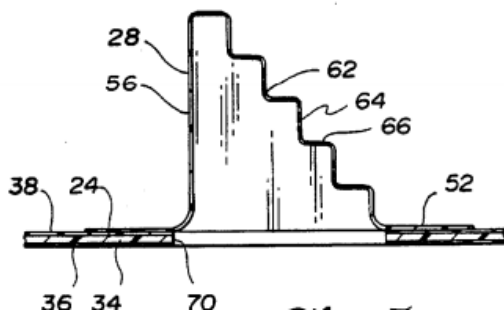
Neben ihrer vorstehenden Funktion als Isolationsplatte erfüllt die Platte 20 daher auch die Eigenschaft einer Trägerplatte im Sinne der Merkmale M0 und M0.1.

Die Platte 20 umfasst darüber hinaus mehrere aus der Platte 20 heraus hervorstehende „clip pockets“ 28, mittels derer die Platte 20 an der Außenseite (outer panel) 22 der Fahrzeugtür 23 befestigt werden kann, wie beispielsweise die Figuren 5a und 5b darlegen oder in Spalte 5, Zeilen 8 bis 19 beschrieben. Dazu wird der „clip pocket“ 28 auf der der Platte 20 gegenüberliegenden Seite der tragenden Struktur der Fahrzeugtür 23 umgelegt und mittels eines separaten Clips 72, der an dem „clip pocket“ 28 angreift, an der Tür befestigt. Der „clip pocket“ 28 stellt daher ein Befestigungsteil im Sinne der vorstehenden Auslegung dar, denn er bildet ein Element, welches zumindest mittelbar an der Befestigung Anteil nimmt.

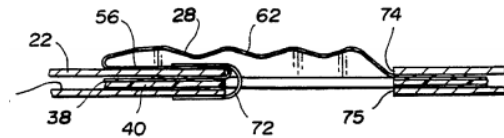
Somit gehen auch die Merkmale M1 und M1.1 aus der Druckschrift D7 hervor, denn zumindest eine der beiden in M1.1 genannten Alternativen ist erfüllt.



Figur 2 der Druckschrift D7



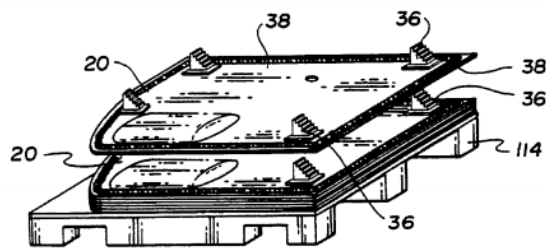
Figur 5a der Druckschrift D7



Figur 5a der Druckschrift D7

Ausweislich Figur 5a ist der „clip pocket“ 28 im Sinne der vorstehenden Auslegung an der Vorder- und Rückseite der Platte ausgebildet, welche in diesem Beispiel als mehrschichtige Laminatplatte (laminated body) 24 vorgesehen ist. An der Platten- vorderseite weist sie zumindest abschnittsweise eine Außenkontur auf, welche mit einer gegenüberliegend an der Plattenrückseite ausgebildeten Außenkontur des „clip pockets“ 28 korrespondiert.

Der „clip pocket“ 28 umfasst dabei konkret an einer Seite der Platte einen ausge- bildeten Fortsatz, der durch eine treppenartige Struktur 62, 64, 66 mit einer Rück- wand (back wall) 56 gebildet ist und welcher gegenüber der Plattenebene der Plattenrückseite hervorsteht (vgl. Figur 5b). Gegenüberliegend ist an der Platten- vorderseite eine damit korrespondierende Aufnahme in Form einer Vertiefung vor- gesehen. Der Fortsatz sowie die Aufnahme sind zumindest abschnittsweise schräg ausgebildet, denn gemäß Figur 8 ist jede einzelne Platte 20 derart konzi- piert, dass mehrere Platten 20 übereinander gestapelt werden können, wobei dann die „clip pockets“ 28 ineinander eingreifen. Dies wäre bei exakt senkrecht zur Platte stehenden Seitenwänden der Fortsätze jedoch nicht möglich, denn die „clip pockets“ zweier übereinanderliegender Trägerplatten wären dann bei einer identi- schen Außenbemaßung jeweils exakt gleich groß und würden sich dann beim Aufeinanderstapeln gegenseitig derart blockieren, dass ein Ineinanderstapeln unmöglich wäre.



Figur 8 der Druckschrift D7

Somit offenbart die Druckschrift D7 auch die Merkmale M1.2 bis M1.5.

Gemäß Figur 8 sind die „clip pockets“ 28 ferner geeignet, im gestapelten Zustand fluchtend zueinander zu liegen (Merkmal M2.1). Dabei gelangen die „clip pockets“ 28 zweier benachbarten Platten miteinander mechanisch in Kontakt und bilden so zumindest eine Anlagefläche gemäß Merkmal M2.2, denn zumindest eine grundsätzliche Eignung der „clip pockets“ 28 zur Kontaktierung als Anlagefläche ist hier zu unterstellen.

Die Trägerplatte des Patentanspruchs 1 nach Hauptantrag unterscheidet sich allerdings von derjenigen der Druckschrift D7 dadurch, dass gemäß Merkmal 1.6 das Befestigungsteil gegenüberliegend an der Plattenvorderseite einen von der Plattenebene hervorstehenden Vorsprung mit einer mit dem Fortsatz korrespondierenden schrägen Aufnahme aufweist. Denn der Druckschrift D7 ist nicht zu entnehmen, dass die Platte 20 im Bereich der „clip pockets“ gegenüberliegend an der Plattenvorderseite einen von der Plattenebene hervorstehenden Vorsprung aufweist, in dem die Aufnahme vorgesehen ist.

Um das Begehen eines von den bisher beschrittenen Wegen abweichenden Lösungswegs nicht nur als möglich, sondern dem Fachmann nahegelegt anzusehen, bedarf es – abgesehen von den Fällen, in denen für den Fachmann auf der Hand liegt, was zu tun ist – in der Regel zusätzlicher, über die Erkennbarkeit des technischen Problems hinausreichender Anstöße, Anregungen, Hinweise oder sonstiger

Anlässe dafür, die Lösung des technischen Problems auf dem Weg der Erfindung zu suchen (BGH GRUR 2009, 746 – Betrieb einer Sicherheitseinrichtung).

Das Merkmal M1.6 liegt aber für den Fachmann weder auf der Hand noch kann die Druckschrift D7 von sich aus einen Anlass hierfür geben, denn eine wie durch das Merkmal M1.6 bewirkte Beabstandung zweier Trägerplatten bei Aufeinanderstapeln derselben ist in der Druckschrift D7 weder explizit angesprochen noch dieser implizit zu entnehmen. Vielmehr lehrt diese, wie Figur 8 zeigt, ein unmittelbares Aufeinanderliegen der Trägerplatten.

Ein solcher Anlass ergibt sich auch nicht aus der Druckschrift D4.

So offenbart die Druckschrift D4 zwar ebenfalls eine Trägerplatte zur Befestigung von Funktionsteilen in oder an einer Kraftfahrzeugtür und weist auch Befestigungsteile auf, die zum Befestigen von Funktionsteilen an der Trägerplatte oder zur Befestigung und Montage der Trägerplatte selbst an tragenden Strukturteilen der Kraftfahrzeugtür ausgebildet sind (vgl. Figur 6, Pos. 20). Die Befestigungsteile beinhalten zum Teil auch Vorsprünge und Fortsätze. Allerdings zeigt keines dieser Befestigungsteile gemeinsam die Merkmale M1.5 und M1.6, noch ist ein Aufeinanderstapeln mehrerer Trägerplatten in der Druckschrift D4 überhaupt thematisiert oder für den Fachmann aus der räumlichen vorgegebenen Struktur der Trägerplatte, so wie sie sich aus den Figuren 4 bis 6 ergibt, unmittelbar ersichtlich.

Die in dem Patentanspruch 1 beanspruchte Trägerplatte ist somit neu gegenüber dem Offenbarungsgehalt der Druckschrift D7 und sie beruht ausgehend von der Druckschrift D7 auch unter Berücksichtigung der Druckschrift D4 auf einer erfindnerischen Tätigkeit.

Die weiteren im Verfahren befindlichen Druckschriften, die von der Einsprechenden und Beschwerdeführerin in ihrer Beschwerdebegründung noch im Hinblick auf eine mit dem geltenden Hauptantrag nicht mehr verteidigte Fassung der Patent-

ansprüche betrachtet wurden, hat diese in der mündlichen Verhandlung zur Frage der Neuheit wie auch der erfinderischen Tätigkeit hinsichtlich des neu in der Verhandlung überreichten Hauptantrages nicht aufgegriffen. Deren Gegenstände liegen auch nach Auffassung des Senats offensichtlich von der Erfindung noch weiter ab als der zuvor eingehend berücksichtigte Stand der Technik gemäß der Druckschriften D7 und D4. Dieser Stand der Technik kann daher ebenfalls keine Anregungen zu dem Gegenstand nach dem Patentanspruch 1 geben oder diesen gar vorwegnehmen.

Der Gegenstand des Patentanspruchs 1 nach Hauptantrag ist daher patentfähig.

5.3.2 Mit diesem sind es auch die konkreten Weiterbildungen nach den darauf zumindest mittelbar zurückbezogenen Patentansprüchen 3 bis 8.

5.3.3 Aus alledem folgt, dass der im Verfahren befindliche Stand der Technik die dem Patentanspruch 1 des Hauptantrages zugrunde liegende gemeinsame Idee weder vorwegnehmen noch nahelegen haben können. Somit sind in der Folge auch die Gegenstände der Patentansprüche 9 und 10 des Hauptantrags, die diese gemeinsame Idee verfahrenstechnisch bzw. innerhalb einer Verwendung umsetzen, neu gegenüber dem Stand der Technik und beruhen auch auf einer erfinderischen Tätigkeit.

Die Gegenstände der Patentansprüche 9 und 10 des Hauptantrags sind daher ebenfalls patentfähig.

5.4 Die bereits im Einspruchsverfahren vor dem DPMA vorgenommenen Änderungen der Beschreibung betreffen Anpassungen an die gegenüber der erteilten Fassung abgeänderten Patentansprüche im Rahmen der ursprünglichen Offenbarung und ohne Erweiterung des Schutzbereichs. Diese Änderungen sind ohne weiteres zuzulassen, zumal sie auch mit den neuen Patentansprüchen gemäß Hauptantrag stimmig sind.

6. Einer Beurteilung des Hilfsantrages bedarf es im Weiteren nicht, da sich das im Umfang des Hauptantrages Beanspruchte bereits als patentfähig erweist.

Rechtsmittelbelehrung

Gegen diesen Beschluss steht den am Beschwerdeverfahren Beteiligten das Rechtsmittel der Rechtsbeschwerde zu. Da der Senat die Rechtsbeschwerde nicht zugelassen hat, ist sie nur statthaft, wenn sie auf einen der nachfolgenden Gründe gestützt wird, nämlich dass

1. das beschließende Gericht nicht vorschriftsmäßig besetzt war,
2. bei dem Beschluss ein Richter mitgewirkt hat, der von der Ausübung des Richteramtes kraft Gesetzes ausgeschlossen oder wegen Besorgnis der Befangenheit mit Erfolg abgelehnt war,
3. einem Beteiligten das rechtliche Gehör versagt war,
4. ein Beteiligter im Verfahren nicht nach Vorschrift des Gesetzes vertreten war, sofern er nicht der Führung des Verfahrens ausdrücklich oder stillschweigend zugestimmt hat,
5. der Beschluss aufgrund einer mündlichen Verhandlung ergangen ist, bei der die Vorschriften über die Öffentlichkeit des Verfahrens verletzt worden sind, oder
6. der Beschluss nicht mit Gründen versehen ist.

Die Rechtsbeschwerde ist innerhalb eines Monats nach Zustellung des Beschlusses beim Bundesgerichtshof, Herrenstr. 45 a, 76133 Karlsruhe, durch einen beim Bundesgerichtshof zugelassenen Rechtsanwalt als Bevollmächtigten schriftlich einzulegen.

Hubert

Paetzold

Dr. Baumgart

Dr. Geier

Fa