



BUNDESPATENTGERICHT

23 W (pat) 58/17

(Aktenzeichen)

Verkündet am
15. Oktober 2019

...

BESCHLUSS

In der Einspruchsbeschwerdesache

...

betreffend das Patent 10 2013 013 960

hat der 23. Senat (Techn. Beschwerdesenat) des Bundespatentgerichts auf die mündliche Verhandlung vom 15. Oktober 2019 unter Mitwirkung des Vorsitzenden Richters Dipl.-Phys. Dr. Strößner sowie der Richter Dipl.-Phys. Dr. Zebisch, Dr. Himmelmann und Dr.-Ing. Kapels

beschlossen:

1. Der Beschluss der Patentabteilung 52 des Deutschen Patent- und Markenamts vom 11. Juli 2017 wird aufgehoben.
2. Das Patent Nr. 10 2013 013 960 mit der Bezeichnung „Sensorgehäuse für einen kabelgebundenen Sensor und kabelgebundener Sensor“ dem Anmeldetag 23. August 2013 wird in beschränktem Umfang aufrechterhalten nach Maßgabe folgender Unterlagen:
 - Patentansprüche 1 bis 9,
 - geänderte Beschreibungsseiten 2/9 und 3/9, jeweils überreicht in der mündlichen Verhandlung am 15. Oktober 2019;
 - Beschreibungsseiten 4/9 und 5/9,
 - 3 Blatt Zeichnungen (Seiten 7/9 bis 9/9) mit Figuren 1 bis 3, jeweils gemäß Patentschrift.
3. Im Übrigen wird die Beschwerde zurückgewiesen.

G r ü n d e

I.

Die Prüfungsstelle für Klasse G01D des Deutschen Patent- und Markenamts hat auf die am 23. August 2013 beim Deutschen Patent- und Markenamt eingereichte Patentanmeldung 10 2013 013 960.0 durch Beschluss vom 25. September 2014

ein Patent erteilt. Das mit der DE 10 2013 013 960 B3 als Streitpatentschrift am 8. Januar 2015 veröffentlichte Patent umfasst 11 Ansprüche (2 selbständige und 9 abhängige Ansprüche) und trägt die Bezeichnung „Sensorgehäuse für einen kabelgebundenen Sensor und kabelgebundener Sensor“.

Gegen das Patent hat die D... GmbH, T... als Einsprechende 1 mit Schriftsatz vom 21. Juli 2015, beim Deutschen Patent- und Markenamt am 23. Juli 2015 eingegangen, Einspruch erhoben und beantragt, das Streitpatent in vollem Umfang zu widerrufen, da dessen Gegenstand nicht patentfähig sei (§ 59 Abs. 1 Satz 3 PatG in Verbindung mit § 21 Abs. 1 Nr. 1 PatG). In einem weiteren Schriftsatz sowie in einer Anhörung vor der Patentabteilung 52 am 11. Juli 2017 hat die Einsprechende 1 ausführlich Stellung zu diesem Widerrufsgrund bezogen.

Sie hat sich bei ihrer Begründung insgesamt auf die folgenden Dokumente gestützt:

- E1 DE 198 04 170 A1,
- E4 EP 1 467 187 A2,
- B1 Auszug aus Onlinelexikon Wikipedia zu „Crimpen“.

Als Einsprechende 2 hat die P...GmbH, M... mit Schriftsatz vom 25. September 2015, beim Deutschen Patent- und Markenamt am selben Tag eingegangen, Einspruch erhoben und in ihrem Schriftsatz den vollständigen Widerruf des Patents beantragt, wobei sie sich auf die Widerrufsgründe der fehlenden Patentfähigkeit (§ 21 Abs. 1 Nr. 1 PatG) und der mangelnden Ausführbarkeit (§ 21 Abs. 1 Nr. 2 PatG) berufen hat. Zudem hat sie eine offenkundige Vorbenutzung geltend gemacht und hilfsweise eine mündliche Verhandlung beantragt. Dazu hat sie auf folgende Dokumente verwiesen:

- E1 DE 198 04 170 A1,
- E2 EP 1 489 389 A2,
- E3 WO 2005/085875 A1,
- E4 EP 1 467 187 A2,
- E5 technische Zeichnungen zu einem induktiven Sensor des Typs D4 (Nr. 3RG4200-1AB00),
- E6 Lieferschein vom 2. August 2011, Rechnung vom 2. August 2011 und Bestellung vom 18. Mai 2011 und
- E7 Dokument 07-BH12 vom 8. März 2011, Operationsplan, Computerübersetzung der Seite 5 des Dokuments 07-BH12 in die englische Sprache und Analyse.

Auf die Einsprüche hat die Patentinhaberin mit Schriftsatz vom 9. Mai 2016 den Ansichten der Einsprechenden in allen Punkten widersprochen und ausgeführt, dass der Einspruch der Einsprechenden 2 nicht ausreichend substantiiert sei. Die Lehren der Ansprüche des Streitpatents seien zudem ausführbar und vom im Verfahren befindlichen Stand der Technik weder neuheitsschädlich vorweggenommen, noch durch ihn nahegelegt, weshalb sie auch patentfähig seien. In einem weiteren Schriftsatz und in der Anhörung vor der Patentabteilung 52 hat sie zu den Ausführungen der Einsprechenden ausführlich Stellung genommen und folgende Dokumente eingereicht:

- A1 Technische Informationen zur Crimptechnik,
- A2 Übersetzung des Begriffs „Hülse“ in die englische Sprache,
- A3 Auszug aus Onlinelexikon Wikipedia zu „Klebstoff“ und
- A4 Auszug aus Onlinelexikon Wikipedia zu „Gießharz“.

Als Ergebnis der Anhörung vor der Patentabteilung 52 des Deutschen Patent- und Markenamts am 11. Juli 2017, zu der die Einsprechende 2 wie angekündigt nicht erschienen ist, hat die Patentabteilung das Streitpatent in vollem Umfang aufrechterhalten.

In ihrer mit Anschreiben vom 19. Juli 2017 versandten Beschlussbegründung hat sie ausgeführt, dass die Erfindung so deutlich und vollständig offenbart sei, dass ein Fachmann sie ausführen könne und die offenkundige Vorbenutzung nicht ausreichend substantiiert sei. Der gewerblich anwendbare Gegenstand des Patentanspruchs 1 sei neu und beruhe auch auf einer erfinderischen Tätigkeit.

Gegen diesen, der Einsprechenden 1 am 23. Juli 2017 zugestellten Beschluss richtet sich die Beschwerde der Einsprechenden 1 vom 25. Juli 2017, am 27. Juli 2017 beim Deutschen Patent- und Markenamt eingegangen, die sie mit Schriftsatz vom 16. November 2017 begründet hat. Überdies reichte sie die folgenden Dokumente ein:

- E8 2 Blatt Zeichnungen der E4 mit farblichen Markierungen,
- E9 Ausdruck aus Espacenet der JP2004317494 (A),
- E10 Datenblatt Polytec EP 501,
- E11 Datenblatt Scotch-Weld DP 270 und
- D5 DD 255 859 A3.

Die Patentinhaberin ist mit Schriftsatz vom 23. September 2019 den Ausführungen der Beschwerdeführerin in allen Punkten entgegengetreten und reichte die folgenden Dokumente ein:

- A5 Crimp (englische Version Wikipedia) und
- A6 DE 199 06 831 A1.

In der mündlichen Verhandlung am 15. Oktober 2019 überreichte die Einsprechende 1 eine Kopie der Druckschrift

- D6 DE 10 2009 012 176 A1

und beantragt:

1. Den Beschluss der Patentabteilung 52 des Deutschen Patent- und Markenamts vom 11. Juli 2017 aufzuheben;
2. das Patent Nr. 10 2013 013 960 mit der Bezeichnung „Sensorgehäuse für einen kabelgebundenen Sensor und kabelgebundener Sensor“ dem Anmeldetag 23. August 2013 in vollem Umfang zu widerrufen.

Die Patentinhaberin legte in der mündlichen Verhandlung geänderte Patentansprüche 1 bis 9 und geänderte Beschreibungsseiten 2/9 und 3/9 vor und beantragt:

1. Den Beschluss der Patentabteilung 52 des Deutschen Patent- und Markenamts vom 11. Juli 2017 aufzuheben;
2. das Patent Nr. 10 2013 013 960 mit der Bezeichnung „Sensorgehäuse für einen kabelgebundenen Sensor und kabelgebundener Sensor“ dem Anmeldetag 23. August 2013 in beschränktem Umfang aufrecht zu erhalten nach Maßgabe folgender Unterlagen:
 - Patentansprüche 1 bis 9,
 - geänderte Beschreibungsseiten 2/9 und 3/9, jeweils überreicht in der mündlichen Verhandlung am 15. Oktober 2019;
 - Beschreibungsseiten 4/9 und 5/9,
 - 3 Blatt Zeichnungen (Seiten 7/9 bis 9/9) mit Figuren 1 bis 3, jeweils gemäß Patentschrift.

Der geltende Anspruch 1 lautet (*Gliederung bei unverändertem Wortlaut eingefügt*):

1. Sensorgehäuse (2) für einen kabelgebundenen Sensor (1), umfassend
2. eine Gehäusewand (8) mit einer Kabelöffnung (17),

3. wobei die Gehäusewand (8) eine Crimphülse (9) für wenigstens ein Kabel (3) ausbildet,
4. wobei die Gehäusewand (8) aus einem elektrisch leitenden Material besteht und
5. ein Druckgussteil ist und
6. eine Vergussmasse (18) vorgesehen ist, die das Sensorgehäuse (2) wenigstens im Bereich der Kabelöffnung (17) ausfüllt,
7. wobei das Sensorgehäuse (2) einen Niederhalter (13) zum Niederhalten einer Platine (6) bei einem Vergießvorgang aufweist,
8. wobei der Niederhalter (13) an der Gehäusewand (8) angeordnet ist.

Der nebengeordnete Anspruch 9 lautet (*Gliederung hinzugefügt*):

9. Kabelgebundener Sensor (1), umfassend
 - 9.1 ein Sensorgehäuse (2) nach einem der vorhergehenden Ansprüche und
 - 9.2 ein Kabel (3),
 - 9.3 wobei die Crimphülse (9) auf das Kabel (3), bei dem an einem Ende eine innere Abschirmung über eine äußere Isolation zurückgeklappt wurde, gecrimpt ist.

Zu den auf Anspruch 1 direkt oder indirekt rückbezogenen Ansprüchen 2 bis 8 sowie zu den weiteren Einzelheiten wird auf den Akteninhalt verwiesen.

II.

Die fristgerecht eingegangene Beschwerde der Einsprechenden 1 ist zulässig und insoweit erfolgreich, als der Beschluss der Patentabteilung 52 des Deutschen Patent- und Markenamts vom 11. Juli 2017 aufgehoben wird, und das Patent im Umfang des in der mündlichen Verhandlung vor dem 23. Senat des Bundespatentgerichts eingereichten Anspruchssatzes beschränkt aufrechterhalten wird. So

erweisen sich die gewerblich anwendbaren (§ 5 PatG) Gegenstände der Ansprüche 1 und 9 gegenüber dem Stand der Technik sowohl als neu (§ 3 PatG) als auch auf einer erfinderischen Tätigkeit des Fachmanns (§ 4 PatG) beruhend, so dass sie patentfähig sind (§ 1 Abs. 1 PatG), weshalb das Patent im Umfang des Antrags der Patentinhaberin beschränkt aufrechtzuerhalten ist (§ 21 Abs. 2 PatG).

Im Übrigen erweist sich die Beschwerde als unbegründet.

1. Die Zulässigkeit des Einspruchs ist von Amts wegen in jedem Verfahrensstadium, auch im Beschwerdeverfahren, zu prüfen (*vgl. Schulte/Moufang, PatG, 10. Aufl., § 59 Rdn. 51 und 150 bis 152, BGH GRUR 1972, 592 – „Sortiergerät“*). Vorliegend ist der form- und fristgerecht erhobene Einspruch der Einsprechenden 1 zulässig, weil die Einsprechende 1 zu dem geltend gemachten Einspruchsgrund der mangelnden Patentfähigkeit aufgrund fehlender Neuheit (§ 21 Abs. 1 Nr. 1 PatG i. V. m. § 3 PatG) substantiiert Stellung genommen hat. So hat die Einsprechende 1 jeweils im Einzelnen angegeben, wo die Merkmale der Vorrichtungen der erteilten Ansprüche 1 und 11 in der Druckschrift E1 offenbart seien. Insgesamt sind somit die Tatsachen, die den Einspruch rechtfertigen, im Einzelnen aufgeführt (§ 59 Abs. 1 Satz 4 PatG). Die Patentabteilung 52 des Deutschen Patent- und Markenamts und auch die Patentinhaberin wurden demnach in die Lage versetzt, ohne eigene Nachforschungen festzustellen, ob der behauptete Einspruchsgrund vorliegt (*vgl. hierzu BGH BIPMZ 1988, 250, Leitsatz 2, 251, li. Sp, Abs. 1 - „Epoxydation“; Schulte/Moufang, PatG, 10. Auflage, § 59 Rdn. 83 bis 87*).

2. Das Streitpatent betrifft ein Sensorgehäuse für einen kabelgebundenen Sensor und einen kabelgebundenen Sensor.

Zum Schutz vor Umwelteinflüssen sind die Sensorelemente von Sensoren oft in Sensorgehäusen untergebracht. Jedoch ist bei bisherigen Systemen mit kabelgebundenen Sensoren die Montage relativ umständlich.

Vor diesem Hintergrund liegt dem Streitpatent als technisches Problem die Aufgabe zugrunde, ein Sensorgehäuse für einen kabelgebundenen Sensor bereitzustellen, bei dem die Montage einfacher ist (*vgl. Absätze [0001] bis [0005] der Streitpatentschrift*).

Diese Aufgabe wird gelöst durch das Sensorgehäuse gemäß Anspruch 1 sowie durch den kabelgebundenen Sensor des nebengeordneten Anspruchs 9.

Das Sensorgehäuse für einen kabelgebundenen Sensor umfasst mindestens eine Gehäusewand mit einer Kabelöffnung. Dem Anspruch ist dabei nicht zu entnehmen, dass das Gehäuse mehrere Gehäusewände aufweisen muss.

Diese Gehäusewand bildet eine Crimphülse für wenigstens ein Kabel aus. Unter einer Hülse versteht der Fachmann eine röhrenförmige, längliche Hülle, in die man etwas hineinstecken kann – in diesem Fall ein Kabel. Neben geschlossenen werden auch offene Crimphülsen verwendet, die vor dem Crimpen offen sind und erst durch den Crimpvorgang geschlossen werden (*vgl. Dokument A1, Seite 1, Kap. 1*). Unter Crimpen versteht der Fachmann ein Fügeverfahren, bei dem zwei Komponenten – hier eine Hülse und ein Kabel – durch plastische Verformung miteinander verbunden werden, beispielsweise durch Quetschen (*vgl. Dokument B1*). Die beanspruchte Crimphülse muss somit zumindest eine röhrenförmige, längliche Hülle aufweisen, die plastisch verformt werden kann. Eine röhrenförmige Hülle weist insbesondere einen Innen- und einen Außendurchmesser auf. Eine Kontur und Breite der Verformung sind dabei nicht vorgegeben, sondern sind von den Dimensionen der beiden Komponenten und der Anwendung abhängig. Auch bedarf es keiner allseitigen Verformung.

Gemäß den Merkmalen 4 und 5 ist die Gehäusewand ein Druckgussteil und besteht aus einem elektrisch leitenden Material. Das Streitpatent nennt beispielhaft die Ausführung als Zinkdruckgussteil (*vgl. Absatz [0033]*). Dem Fachmann ist dabei aus seinem Fachwissen bekannt, dass im Zinkdruckguss, wie auch im Mes-

sing- oder Aluminiumdruckguss Metall unter hohem Druck in ein Dauerwerkzeug eingebracht wird.

Darüber hinaus ist eine Vergussmasse vorgesehen. Diese Vergussmasse soll das Sensorgehäuse wenigstens im Bereich der Kabelöffnung ausfüllen. Beispielsweise kann die Vergussmasse im Bereich der Kabelöffnung im Inneren des Gehäuses oder im Bereich des Kabeleintritts vorhanden sein (*vgl. Absätze [0008] und [0042]*). Eine ausschließlich außerhalb des Sensorgehäuses vorgesehene Vergussmasse ist nicht unter dem Merkmal 6 zu verstehen, da diese das Sensorgehäuse nicht ausfüllt. Aus seinem Fachwissen sind dem Fachmann verschiedenste Vergussmaterialien bekannt, zu denen beispielsweise Gießharze, Thermoplaste und Klebstoffe zählen (*vgl. Dokumente A4, E10, E11*).

Des Weiteren weist das Sensorgehäuse einen Niederhalter auf, der zum Niederhalten einer Platine bei einem Vergießvorgang dient und damit ein Aufschwimmen der Platine verhindert (*vgl. Absatz [0016] des Streitpatents*). Dieser Niederhalter ist an der Gehäusewand angeordnet (*Merkmale 7 und 8*).

3. Als zuständiger Fachmann ist hier ein qualifizierter Techniker oder Ingenieur des Maschinenbaus oder der Elektrotechnik zu definieren, der über langjährige Erfahrungen im Bereich der Sensortechnik verfügt und mit der Entwicklung und Verbesserung von Sensorgehäusen betraut ist.

4. Die geltenden in der mündlichen Verhandlung überreichten Ansprüche sind zulässig, da die beanspruchten Gegenstände ursprünglich offenbart sind (§ 38 PatG) und der Schutzbereich der Ansprüche gegenüber dem des von der Prüfungsstelle erteilten Patents nicht erweitert ist (§ 22 Abs. 1 PatG).

Der gültige Anspruch 1 geht aus dem ursprünglichen Anspruch 1 dadurch hervor, dass die zusätzlichen Merkmale 7 und 8, die wörtlich im ursprünglichen An-

spruch 9 offenbart sind, aufgenommen wurden. Damit ist die nunmehr mit Anspruch 1 beanspruchte Vorrichtung ursprünglich offenbart.

Die Unteransprüche 2 bis 8 und der nebengeordnete Anspruch 9 gehen aus den ursprünglichen Ansprüchen 2, 4 bis 8, 10 und 11 hervor, so dass die mit ihnen beanspruchten Gegenstände ebenfalls ursprünglich offenbart sind.

Da durch die Aufnahme der weiteren Merkmale 7 und 8 in den Anspruch 1 der Schutzbereich des Patents eingeschränkt und keinesfalls gegenüber dem von der Prüfungsstelle erteilten Patent erweitert wird (§ 22 Abs. 1 PatG), sind die geltenden Ansprüche somit zulässig.

5. Die Lehren der Ansprüche sind auch ausführbar (§ 34 Abs. 4 PatG). Zu dieser Frage wurden in der mündlichen Verhandlung am 15. Oktober 2019 keine weiteren Zweifel geäußert.

So wurde im Einspruchsverfahren vorgetragen, dass im Absatz [0012] des Streitpatents ausgeführt werde, dass das Sensorgehäuse allseitig geschlossen sein könne, dieses jedoch im Widerspruch zum Patentanspruch 1 stehe, wonach das Sensorgehäuse eine Kabelöffnung aufweisen solle. Wäre das Gehäuse allseitig geschlossen, könne kein Kabel in das Gehäuse eingeführt werden und der Sensor wäre somit nicht funktionstauglich. Auch stehe der Absatz [0012] im Widerspruch zum Absatz [0029], weil ein allseitig geschlossenes Gehäuse keine Haltelöcher besitzen könne. Ein Fachmann könne somit kein geschlossenes Gehäuse bereitstellen, das auch Öffnungen aufweise, weshalb die Erfindung nicht so deutlich und vollständig offenbart sei, dass ein Fachmann sie ausführen könne.

Überdies solle gemäß erteiltem Patentanspruch 4 die Crimphülse (9) eine von der Innenwandung der Crimphülse (9) wegführende Nase aufweisen. Eine solche Nase sei jedoch in der Beschreibung nicht erwähnt und auch in den Figuren nicht zu

sehen. Ein Fachmann könne daher nur rätseln, wo genau die Nase angebracht werden solle und wozu diese diene.

Diese Argumentation konnte nicht überzeugen, denn im Absatz [0013] des Streitpatents wird erläutert, dass das Gehäuse beispielsweise bis auf die Kabelöffnung und eine Einführöffnung für die Sensorelektronik geschlossen sein könne, so dass der Fachmann das allseitig geschlossene Gehäuse als allseitig, bis auf die Einführöffnungen geschlossenes Gehäuse und damit ohne Widerspruch zum Anspruch 1 versteht.

Auch eine wegführende Nase ist dem Fachmann aus seinem Fachwissen beispielsweise als ein eine Drehung verhinderndes Element hinlänglich bekannt. Darüber hinaus definiert der erteilte Anspruch 4 (nunmehr geltender Anspruch 3) auch die Position innerhalb der Crimphülse, von der Innenwandung in den Innenraum wegführend.

Mit diesem Verständnis und den gezeigten Ausführungsbeispielen ist der Fachmann somit in die Lage versetzt, die Lehren der Ansprüche nachzuarbeiten.

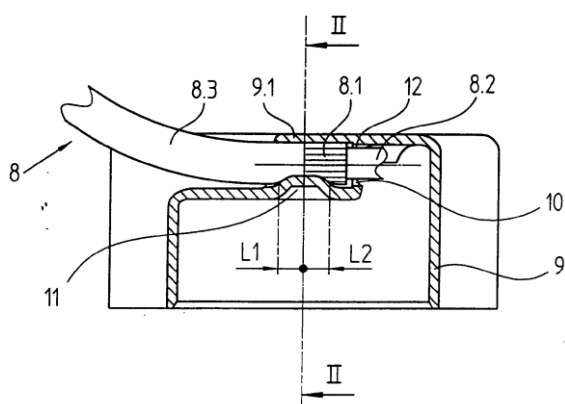
6. Der gewerblich anwendbare (§ 5 PatG) Gegenstand des geltenden Anspruchs 1 ist gegenüber dem im Verfahren befindlichen Stand der Technik neu (§ 3 PatG).

6.1. Die Einsprechende 1 ist in ihrem Beschwerdeschriftsatz insbesondere auf die Druckschrift EP 1 467 187 A2 (**E4**) eingegangen.

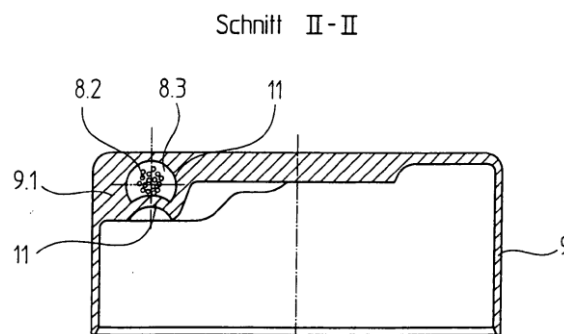
Diese Druckschrift betrifft eine Positionsmesseinrichtung. Derartige Positionsmesseinrichtungen dienen zur Messung von Wegen oder Winkeln eines bewegten Bauteils. Zur Erfassung der Bewegung des Bauteils ist eine Detektoreinrichtung in einem Gehäuse geschützt untergebracht. Über ein Kabel werden die positionsabhängigen elektrischen Messsignale vom Innenraum des Gehäuses nach außen geführt und an eine Folgeelektronik zur Messwertverarbeitung weitergeleitet (vgl.

Absätze [0001], [0002]). Bei der Positionsmesseinrichtung gemäß E4 ist die Öffnung der Wandung des Gehäuses, durch welche das geschirmte Kabel hindurchgeführt ist, durch eine Verformung der Wandung bzw. eine Verquetschung verringert, wodurch das Kabel in der Öffnung festgelegt ist (vgl. Absatz [0007]).

Die Figuren 3 und 4 zeigen Schnitte des Gehäuses einer Positions- bzw. Winkelmesseinrichtung.



Figur 3 der E4



Figur 4 der E4

In der stirnseitigen Wandung 9.1 des Gehäuses 9 ist eine quer zur Wellenachse A verlaufende Öffnung 10 eingebracht. Das Schirmgeflecht 8.1 eines Kabels 8 ist über eine kurze Länge freigelegt und der freigelegte Abschnitt ist über den Außenumfang eines Mantels 8.3 nach hinten zurückgeschlagen. In diesem Zustand wird das Kabel 8 durch die Öffnung 10 hindurchgeführt (vgl. Absatz [0017]). Durch eine plastische Verformung, eine Verquetschung bzw. ein Eindrücken 11 der Wandung 9.1 des Gehäuses 9 ist in zwei Abschnitten L1, L2 die Öffnung 10 im Durchmesser verringert, wodurch das Kabel 8 in der Öffnung 10 des Gehäuses 9 zugfest durch Formschluss festgelegt ist. Der erste Abschnitt L1 garantiert einen dichten Abschluss, da die Wandung 9.1 des Gehäuses 9 direkt den elastischen Mantel 8.3 des Kabels 8 über den gesamten Umfang kontaktiert und somit die Öffnung 10 sicher abdichtet (vgl. Absatz [0018]). Die die Öffnung 10 aufweisende stirnseitige Wandung 9.1 ist dicker ausgeführt als die übrige Wandung des Ge-

häuses 9. Die Verformung 11 erfolgte einseitig mittels einer halbrunden Form als Sicke um einen guten Materialfluss zu erreichen (vgl. Absatz [0020]). Das Gehäuse 9 ist aus elektrisch leitendem Metall, insbesondere Aluminium oder Aluminiumlegierung im Fließpress- oder Druckgussverfahren hergestellt. Die Öffnung 10 ist beim Fließpressverfahren eine nachträglich durch spanende Bearbeitung eingebrachte Bohrung und kann beim Druckgussverfahren in der Form vorgesehen werden (vgl. Absatz [0022]). In einer weiteren Ausführungsform ist zwischen dem Mantel 8.3 des Kabels 8 und dem Gehäuse 9 zusätzlich ein Klebstoff 13 eingebracht. Dieser Klebstoff 13 ist vorteilhafterweise über den gesamten Umfang des Kabels 8 in der Öffnung 10 vorgesehen und gewährleistet eine noch bessere Abdichtung (vgl. Absatz [0023]).

Druckschrift E4 offenbart somit in Übereinstimmung mit dem Wortlaut des Anspruchs 1 ein

1. Sensorgehäuse (vgl. Absatz [0016] und Figuren 1 bis 4: „Gehäuse 9“) für einen kabelgebundenen Sensor (vgl. Absatz [0016]: „Detektoreinrichtung 5“), umfassend
2. eine Gehäusewand (vgl. Absatz [0017]: „stirnseitige Wandung 9.1 des Gehäuses 9“) mit einer Kabelöffnung (vgl. Absatz [0017]: „Öffnung 10“),
4. wobei die Gehäusewand (9.1) aus einem elektrisch leitenden Material besteht (vgl. Absätze [0016], [0022]: „Gehäuse 9 aus elektrisch leitendem Material“) und
5. ein Druckgussteil ist (vgl. Absatz [0022]: „Gehäuse 9 ... im ... Druckgussverfahren hergestellt“) und
6. eine Vergussmasse (vgl. Absatz [0023]: „Klebstoff“) vorgesehen ist, die das Sensorgehäuse (9) wenigstens im Bereich der Kabelöffnung (10) ausfüllt.

Die Druckschrift E4 offenbart nicht, dass die Gehäusewand eine Crimphülse für wenigstens ein Kabel ausbildet (Merkmal 3) und einen Niederhalter zum Nieder-

halten einer Platine bei einem Vergießvorgang aufweist, wobei der Niederhalter an der Gehäusewand angeordnet ist (Merkmale 7 und 8).

Die Einsprechende 1 argumentierte, dass die Wandung 9.1 des Gehäuses 9 um die Öffnung 10 herum eine Hülse bilde. In der E4 sei die Hülse am oberen Ende und innerhalb des Umfangs des Gehäuses 9 angeordnet. Da gemäß Absatz [0018] der E4 eine plastische Verformung, eine Verquetschung bzw. ein Eindrücken 11 der Wandung 9.1 des Gehäuses 9 erfolge, handele es sich dabei um Crimpen. Dieses werde durch das Dokument B1 und durch das in Espacenet veröffentlichte Abstract der zur E4 korrespondierenden JP2004317494 (A) (E9) deutlich. In diesem Abstract werde die plastische Verformung ausdrücklich als „caused by crimping“ bezeichnet.

Diesbezüglich ist zwar festzustellen, dass es sich bei der Verquetschung der Wandung 9.1 um ein Crimpen handelt, da es bei einem Crimpen keiner allseitigen Verquetschung bedarf und in der E4 eine formschlüssige Verbindung erzeugt wird (*vgl. Absatz [0018]*).

Jedoch handelt es sich bei der Öffnung der E4 um keine Hülse. Denn eine röhrenförmige, längliche Hülle, die nicht nur einen Innen-, sondern auch einen Außendurchmesser aufweist, ist weder der Beschreibung, noch den Figuren der E4 zu entnehmen.

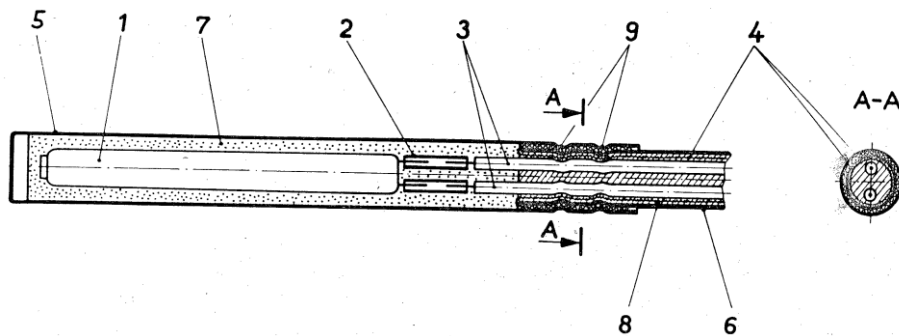
Das Sensorgehäuse gemäß Anspruch 1 ist daher neu gegenüber dem Gegenstand der Druckschrift E4.

6.2. In der mündlichen Verhandlung am 15. Oktober 2019 wurde überdies die Druckschrift DD 255 859 A3 (**D5**) diskutiert.

Die Druckschrift D5 betrifft ein Verfahren zur Herstellung eines feuchtigkeitsdichten Temperaturfühlers, der eine durchgängige elektrische Schirmung sowie einen

hohen Schutzgrad bezüglich Wasser- und Staubeinwirkung besitzt. Dieses ist insbesondere bei der Konfektionierung von Platinmesswiderständen und elektronischen temperaturabhängigen Sensoren zu Kabelwiderstandsthermometern mit geschirmten PVC-Kabeln in feuchtigkeitsdichter Ausführung anwendbar (*vgl. Seite 1, mittlerer Absatz*).

Bei der Herstellung des Temperaturfühlers werden zunächst der Schirm 4 eines Kabels 6 und die beiden Aderenden 3 freigelegt. Der Schirm 4 wird geweitet und um 180° nach hinten umgelegt. Über die freien Aderenden werden Verbindungshülsen 2 geschoben, in die weiterhin die Anschlussdrähte eines Messwiderstandes 1 eingeführt werden. Mittels einer zweifachen Punktschweißung wird eine feste elektrische Verbindung hergestellt. Der Kabelverband, bestehend aus Messwiderstand 1, Verbindungshülsen 2 und Kabel 6, wird bis zum Schirmansatz in ein Gießharzsystem getaucht und bis zur Anhärtung leicht erwärmt. Ein Dosiersystem füllt die auf dem Kopf stehenden bodenverschweißten Messeinsatzrohre 5 mit einer definierten Menge Gießharz. In diese gefüllten Messeinsatzrohre 5 wird der bereits getauchte und angehärtete Kabelverband bis zum Ende des umgelegten Schirmes 4 eingeführt und anschließend zweifach an der Stelle des Messeinsatzrohres 5, die direkt über dem freigelegten Schirm 4 liegt, mittels einer Rollensicke versickt. Vor der Aushärtung wird der Kabelverband mit dem versickten Messeinsatzrohr 5 so gelagert, dass im Messeinsatzrohr 5 das Gießharz gegen die Quetschstelle des Sickringes fließt. Nach der Aushärtung des Gießharzsystems im Messeinsatzrohr 5 in dieser Stellung ist der Temperaturfühler betriebsbereit (*vgl. Seite 2, untere Hälfte und Figur 1*).



Figur 1 der D5

Die Druckschrift DD 255 859 A3 (D5) offenbart somit in Übereinstimmung mit dem Wortlaut des Anspruchs 1 ein

1. Sensorgehäuse (*Messeinsatzrohr 5*) für einen kabelgebundenen Sensor (*vgl. Seite 2, 5. Absatz: „Anschlussdrähte eines im Inneren des Temperaturfühlers angeordneten Messwiderstandes 1 sind ... mit den freien Aderenden des Kabels 6 ... verbunden“*), umfassend
2. eine Gehäusewand (5) mit einer Kabelöffnung (*vgl. Öffnung des Gehäuses 5 beim Schnitt A-A in der Figur 1*),
3. wobei die Gehäusewand (5) eine Crimphülse für wenigstens ein Kabel (*Kabel 6*) ausbildet (*da das Messeinsatzrohr an der Stelle, die direkt über dem freigelegten Schirm liegt, mittels einer Rollensicke zweifach versickt wird (vgl. Seite 2, vorletzter Absatz), erfolgt an diesen Stellen eine Quetschung der röhrenförmigen, länglichen Hülle, so dass in diesem Bereich eine Crimphülse ausgebildet wird*),
4. wobei die Gehäusewand (5) aus einem elektrisch leitenden Material besteht (*da eine durchgängige elektrische Schirmung gewährleistet wird – vgl. Seite 1, mittlerer Absatz – besteht die Gehäusewand zwingend aus einem elektrisch leitenden Material*) und
6. eine Vergussmasse (*Gießharz*) vorgesehen ist, die das Sensorgehäuse (5) wenigstens im Bereich der Kabelöffnung ausfüllt (*vgl. Seite 2, vorletzter Absatz: „Ein Dosiersystem füllt die auf dem Kopf stehenden bo-*

denverschweißten Messeinsatzrohre 5 mit einer definierten Menge Gießharz“).

Der Druckschrift D5 ist somit nicht zu entnehmen, dass die Gehäusewand ein Druckgussteil ist, das Sensorgehäuse einen Niederhalter zum Niederhalten einer Platine bei einem Vergießvorgang aufweist und dass der Niederhalter an der Gehäusewand angeordnet ist (Merkmale 5, 7 und 8).

6.3. Die von der Einsprechenden 1 (Beschwerdeführerin) in der mündlichen Verhandlung am 15. Oktober 2019 überreichte Druckschrift DE 10 2009 012 176 A1 (**D6**) offenbart einen Akkupack für ein elektrisches Arbeitsgerät (*vgl. Absatz [0001]*). Im Innenraum des Akkupackgehäuses liegt eine Aufnahmeschale zur Aufnahme einer Platine einer Überwachungsschaltung (*vgl. Absatz [0007]*). Am Schalenrand ist ein Niederhalter vorgesehen, der den zugewandten Platinenrand übergreift, so dass ein Aufschwimmen der Platine beim Einfüllen einer Vergussmasse verhindert wird (*vgl. Absatz [0010]*).

Die Druckschrift D6 offenbart somit lediglich einen speziellen Niederhalter zum Niederhalten einer Platine bei einem Vergießvorgang in einem Akkupackgehäuse (Merkmal 7_{teilweise}), der an einer Gehäusewand angeordnet ist (Merkmal 8).

6.4. Die übrigen Druckschriften liegen weiter ab und können keine weiteren Erkenntnisse im Hinblick auf die Neuheit des Gegenstands nach dem geltenden Patentanspruch 1 liefern.

7. Der Gegenstand des geltenden Anspruchs 1 beruht gegenüber dem im Verfahren befindlichen Stand der Technik auch auf einer erfinderischen Tätigkeit des Fachmanns (§ 4 PatG), so dass dieser patentfähig ist (§ 1 Abs. 1 PatG).

Dem Fachmann ist die Ausbildung des in der Druckschrift **D5** offenbarten Sensorgehäuses als Druckgussteil zwar nahegelegt, denn mangels Materialangaben zum

Messeinsatzrohr der D5 ist er veranlasst, im Stand der Technik nach einem konkreten Gehäusematerial und dessen Herstellungsverfahren zu suchen, das eine durchgängige elektrische Schirmung gewährleistet.

Der Fachmann wird sich somit im einschlägigen Stand der Technik umsehen und dabei auf die Druckschrift **E4** stoßen, die sich ebenfalls mit der Abschirmung eines Sensorgehäuses vor elektromagnetischen Störstrahlungen befasst (*vgl. E4, Absatz [0018]*). Diese Druckschrift lehrt dem Fachmann, das Gehäuse aus elektrisch leitendem Metall, insbesondere Aluminium oder Aluminiumlegierung, im Druckgussverfahren herzustellen (*vgl. E4, Absatz [0022]*).

Wenn nun der Fachmann das Gehäuse gemäß D5 in einem Druckgussverfahren, wie es in der Druckschrift E4 gelehrt wird, herstellt, wird er zur Ausgestaltung im Sinne des Merkmals 5 gelangen.

Die Druckschrift D5 kann jedoch den Einsatz einer Platine und eines Niederhalters nicht nahelegen (Merkmale 7 und 8). Zum einen erfolgt die Temperaturmessung in der Druckschrift D5 mittels eines Messwiderstands, der mit den freien Aderenden des Kabels verbunden ist (*vgl. Seite 2, mittlerer Absatz*), ein Anlass für den zusätzlichen Einsatz einer Platine ist nicht erkennbar.

Zum anderen ergibt sich für den Fachmann auch kein Anlass, den in der Druckschrift **D6** offenbarten Niederhalter im Temperaturfühler der D5 einzusetzen.

Die Beschwerdeführerin führte in der mündlichen Verhandlung aus, dass das Vergießen eine separate Teilaufgabe sei, für die der Fachmann den Niederhalter der D6 einsetzen würde.

Dieser Argumentation konnte sich der Senat nicht anschließen, denn gemäß D5 wird in einem ersten Verfahrensschritt der Kabelverband, bestehend aus Messwiderstand, Verbindungshülsen und Kabel bis zum Schirmansatz in ein Gießharz-

system getaucht und bis zur Anhärtung leicht erwärmt. In einem zweiten Schritt wird dieser angehärtete Kabelverband in das mit einer definierten Menge Gießharz gefüllte Messeinsatzrohr bis zum Ende des umgelegten Schirmes eingeführt und anschließend versickt (vgl. D5, Seite 2, ab drittletztem Absatz).

Das nach dem ersten Schritt angehärtete System versteht der Fachmann dabei als mechanisch stabiles System, das ohne weitere Hilfsmittel in das Messeinsatzrohr getaucht werden kann. Da sich bei diesem mechanisch stabilen System das Problem eines Aufschwimmens gar nicht stellt, ist der Fachmann auch nicht veranlasst, nach einer Lösung, die ein Aufschwimmen verhindert, zu suchen.

Die weiteren Druckschriften liegen weiter ab und haben daher in der mündlichen Verhandlung keine Rolle gespielt.

Das Sensorgehäuse nach Anspruch 1 ist daher neu gegenüber dem Stand der Technik, und es wird dem Fachmann durch diesen auch nicht nahegelegt, so dass es patentfähig ist.

8. Die Patentfähigkeit des kabelgebundenen Sensors nach dem formal nebengeordneten Anspruch 9 ergibt sich bereits aus der Patentfähigkeit des Sensorgehäuses nach Anspruch 1, auf den Anspruch 9 rückbezogen ist.

9. An den selbständigen Patentanspruch 1 können sich die Unteransprüche 2 bis 8 anschließen, da sie vorteilhafte Weiterbildungen des beanspruchten Gegenstands angeben, welche nicht platt selbstverständlich sind.

10. In der Beschreibung ist der Stand der Technik, von dem die Erfindung ausgeht, angegeben und die Erfindung anhand der Zeichnung ausreichend erläutert.

11. Bei dieser Sachlage war der angefochtene Beschluss der Patentabteilung 52 des Deutschen Patent- und Markenamts aufzuheben und das Patent wie von der

Patentinhaberin beantragt beschränkt aufrecht zu erhalten. Die Beschwerde der Einsprechenden war damit im Übrigen zurückzuweisen.

III.

Rechtsmittelbelehrung

Gegen diesen Beschluss steht den am Verfahren Beteiligten - vorbehaltlich des Vorliegens der weiteren Rechtsmittelvoraussetzungen, insbesondere einer Beschwerde - das Rechtsmittel der **Rechtsbeschwerde** zu. Da der Senat die Rechtsbeschwerde nicht zugelassen hat, ist sie nur statthaft, wenn einer der nachfolgenden Verfahrensmängel gerügt wird, nämlich

1. dass das beschließende Gericht nicht vorschriftsmäßig besetzt war,
2. dass bei dem Beschluss ein Richter mitgewirkt hat, der von der Ausübung des Richteramtes kraft Gesetzes ausgeschlossen oder wegen Besorgnis der Befangenheit mit Erfolg abgelehnt war,
3. dass einem Beteiligten das rechtliche Gehör versagt war,
4. dass ein Beteiligter im Verfahren nicht nach Vorschrift des Gesetzes vertreten war, sofern er nicht der Führung des Verfahrens ausdrücklich oder stillschweigend zugestimmt hat,
5. dass der Beschluss aufgrund einer mündlichen Verhandlung ergangen ist, bei der die Vorschriften über die Öffentlichkeit des Verfahrens verletzt worden sind, oder
6. dass der Beschluss nicht mit Gründen versehen ist.

Die Rechtsbeschwerde ist **innerhalb eines Monats** nach Zustellung des Beschlusses

schriftlich durch einen beim Bundesgerichtshof zugelassenen Rechtsanwalt als Bevollmächtigten beim Bundesgerichtshof, Herrenstr. 45 a, 76133 Karlsruhe, einzureichen oder

durch einen beim Bundesgerichtshof zugelassenen Rechtsanwalt als Bevollmächtigten in elektronischer Form. Zur Entgegennahme elektronischer Dokumente ist die elektronische Poststelle des Bundesgerichtshofs bestimmt. Die elektronische Poststelle des Bundesgerichtshofs ist über die auf der Internetseite **www.bundesgerichtshof.de/erv.html** bezeichneten Kommunikationswege erreichbar. Die Einreichung erfolgt durch die Übertragung des elektronischen Dokuments in die elektronische Poststelle. Elektronische Dokumente sind mit einer qualifizierten elektronischen Signatur oder mit einer fortgeschrittenen elektronischen Signatur zu versehen.

Dr. Strößner

Dr. Zebisch

Dr. Himmelmann

Dr. Kapels

prä