



BUNDESPATENTGERICHT

12 W (pat) 8/18

(Aktenzeichen)

Verkündet am
5. Februar 2019

...

BESCHLUSS

In der Beschwerdesache

...

hat der 12. Senat (Technischer Beschwerdesenat) des Bundespatentgerichts auf die mündliche Verhandlung vom 5. Februar 2019 unter Mitwirkung des Vorsitzenden Richters Dipl.-Ing. Ganzenmüller, der Richterin Bayer, des Richter Dr.- Ing. Krüger sowie der Richterin Dipl.-Ing. Schenk

beschlossen:

Der Beschluss der Prüfungsstelle für Klasse B65D des Deutschen Patent- und Markenamts vom 19. Dezember 2017 wird aufgehoben und das nachgesuchte Patent wird mit folgenden Unterlagen erteilt:

Patentansprüche 1 bis 13, überreicht in der mündlichen Verhandlung am 5. Februar 2019,
Beschreibung Seiten 1 bis 10, überreicht in der mündlichen Verhandlung am 5. Februar 2019,
und Zeichnungen (Fig. 1 bis Fig. 5) gemäß Offenlegungsschrift.

Gründe

I.

Die Beschwerdeführerin ist Anmelderin der am 14. August 2013 unter Inanspruchnahme der inneren Priorität 20 2012 008 778.9 vom 13. September 2012 beim Deutschen Patent- und Markenamt eingegangenen Patentanmeldung 10 2013 013 556.7 mit der Bezeichnung

„Haltevorrichtung für einen handgeführten Schäumer“.

Die Prüfungsstelle für Klasse B65D des Deutschen Patent- und Markenamts hat die Anmeldung mit Beschluss in der Anhörung im Prüfungsverfahren vom 19. Dezember 2017 im Umfang des in der Anhörung gestellten Hilfsantrags erteilt. Der Hauptantrag wurde in der Anhörung vom 19. Dezember 2017 zurückgewiesen und dabei zur Begründung angegeben, dass der Gegenstand des Patentanspruchs 1 gemäß Hauptantrag vom 19. Dezember 2017 nicht auf einer erfinderischen

schen Tätigkeit basiere. Die D1 (WO 2007/073 148 A1) als nächstliegender Stand der Technik lehre eine Schäumenanordnung mit einem handgeführten Schäumen für die Aufnahme viskoser Lebensmittel und eines Treibgases. Dem Fachmann sei aus der D8 (US 2 925 235 A) eine Haltevorrichtung für das Abstellen eines mit Flüssigkeit gefüllten Behälters bekannt. Der Fachmann würde in naheliegender Weise eine Haltevorrichtung nach der D8 auf die Schäumenanordnung nach der D1 übertragen, da sie eine „Kopfüber-Lagerung“ ermögliche.

Gegen diesen Beschluss der Prüfungsstelle richtet sich die Beschwerde der Patentinhaberin vom 8. Februar 2018.

Die Beschwerdeführerin beantragte in der mündlichen Verhandlung vom 5. Februar 2019,

den Beschluss der Prüfungsstelle für Klasse B65D des Deutschen Patent- und Markenamts vom 19. Dezember 2017 aufzuheben und das nachgesuchte Patent mit folgenden Unterlagen zu erteilen:

Patentansprüche 1 bis 13, überreicht in der mündlichen Verhandlung am 5. Februar 2019,
Beschreibung Seiten 1 bis 10, überreicht in der mündlichen Verhandlung am 5. Februar 2019,
und Zeichnungen (Fig. 1 bis Fig. 5) gemäß Offenlegungsschrift.

Der nunmehr geltende Patentanspruch 1 lautet:

Schäumenanordnung (2)
mit einem handgeführten Schäumen (4) für die Aufnahme viskoser
Lebensmittel und eines Treibgases

und einer Haltevorrichtung (6) für das Abstellen eines handgeführten Schäumers (4), die eine Abstützeinrichtung (22) aufweist, die eine Behälteraufnahme (24) für die Lagerung eines abgestellten Schäumerbehälters (8) mit in Gravitationsrichtung (G) gerichteter Öffnung (9) begrenzt, wobei mittels der Abstützeinrichtung (22) eine sich in Gravitationsrichtung (G) unterhalb der Behälteraufnahme (24) anschließende Sprühkopfaufnahme (28) für die Aufnahme eines Sprühkopfes (10) des jeweiligen Schäumers (4) in Kopfüberstellung freigehalten ist, dadurch gekennzeichnet, dass die Behälteraufnahme (24) für den abzustellenden oder zu entnehmenden Schäumerbehälter (8) seitlich zugänglich und der Schäumer (4) in einem betriebsbereiten Zustand über zwei nahezu punktförmig lagernde Lagerelemente aus der Haltevorrichtung (6) heraus verschwenkbar ist.

Auf diesen Patentanspruch sind die Patentansprüche 2 bis 13 direkt oder indirekt rückbezogen.

In den in der mündlichen Verhandlung eingereichten Unterlagen steht im letzten Satzteil des Patentanspruchs 1 handschriftlich „lagende“. Dabei handelt es sich um einen Schreibfehler, gemeint ist offensichtlich „lagernde“, wie sich auch aus der entsprechenden, ebenfalls handschriftlich geänderten Formulierung im Anspruch 3 ergibt.

Der sprachlich angepasste auf den Patentanspruch 1 rückbezogene Patentanspruch 3 lautet:

Schäumeranordnung nach Anspruch 1 oder 2, dadurch gekennzeichnet, dass die zwei nahezu punktförmig lagernden Lagerele-

mente (38) der Abstützeinrichtung (22) durch zwei kugelförmige Lagerelemente (38) gebildet sind, an die der Schäumerbehälter (8) anlegbar ist.

Die folgenden Entgegenhaltungen sind im Verfahren:

D1 WO 2007/ 073 148 A1

D2 WO 2003/ 005 873 A1

D3 DE 77 10 802 U

D4 US 5 704 495 A

D5 DE 196 36 133 A1

D6 FR 2 681 229 A1

D7 US 7 971 552 B1

D8 US 2 925 235 A

D9 US 2 765 959 A

D10 US 3 718 234 A

D11 US 2011 / 0 056 988 A1

D12 DE 102 60 411 A1

D13 Cazor, Attard, Guillemard: Espumas romige en luchtige sausjes.16. Januar 2012, URL: <https://www.hubendubel.de/de/buch/anne-cazor-julien-attard-marion-guillemard-espumas-19132665-produkt-details.html> [abgerufen am 04.02.2019]

Ein Ausdruck der Seite der Internet-Veröffentlichung D13 wurde dem Vertreter der Beschwerdeführerin in der mündlichen Verhandlung überreicht.

Wegen des Wortlauts der weiteren Patentansprüche und weiterer Einzelheiten wird auf den Akteninhalt verwiesen.

II.

Die frist- und formgerecht eingelegte Beschwerde ist zulässig. Sie hat auch Erfolg, da die im nunmehr geltenden Patentanspruch 1 angegebene Erfindung den Gegenstand der Anmeldung nicht erweitert und sich als patentfähig erweist (§ 38 und § 1 i. V. m. § 3, 4 PatG).

1) Die Erfindung betrifft laut Anmeldung, siehe Absatz [0001] der Offenlegungsschrift (OS) eine Schäumeranordnung mit einem handgeführten Schäumer für die Aufnahme viskoser Lebensmittel und eines Treibgases und mit einer Haltevorrichtung für die Aufbewahrung eines handgeführten Schäumers.

Der Schäumer dient zum Aufschäumen und zur anschließenden Abgabe von unterschiedlich viskosen Lebensmitteln wie beispielsweise Sahne, Saucen und Fruchtzubereitungen. Die Haltevorrichtung weist eine Abstützeinrichtung auf, die derart ausgebildet ist, dass der aufgenommene Schäumerbehälter mit seiner Öffnung in Gravitationsrichtung nach unten gerichtet ist. Hierdurch soll das Füllgut an einem Dosierventil des Sprühkopfes des Schäumers direkt anliegen und wird bei dessen Betätigung direkt ausgegeben, ohne dass es zu einem größeren Verlust von Treibgas kommt. Somit ist es auch nicht mehr nötig, den Schäumer vor der Benutzung zu schütteln, um das Füllgut schneller zum Dosierventil zu bringen.

2) Als Stand der Technik nennt die Anmeldung, siehe OS Absatz [0002] bis [0005], die US 2011/0 056 988 A1, US 2 765 959 A, US 2 925 235 A und US 3 718 234 A.

3) Als der Anmeldung zugrunde liegende Aufgabe ist in Absatz [0007] OS angegeben, eine Schäumeranordnung zur Verfügung zu stellen, an der ein handgeführter, gasbetriebener Schäumer im betriebsbereiten Zustand einfach abgestellt und wieder ergriffen werden kann.

4) Gelöst wird diese Aufgabe mit den Merkmalen des geltenden Patentanspruchs 1, der in gegliederter Fassung lautet:

- M1.1: Schäumernanordnung (2)
- M1.2: mit einem handgeführten Schäumer (4) für die Aufnahme viskoser Lebensmittel und eines Treibgases
- M1.3: und einer Haltevorrichtung (6) für das Abstellen eines handgeführten Schäumers (4),
- M1.4: die eine Abstützeinrichtung (22) aufweist, die eine Behälteraufnahme (24) für die Lagerung eines abgestellten Schäumerbehälters (8) mit in Gravitationsrichtung (G) gerichteter Öffnung (9) begrenzt,
- M1.5: wobei mittels der Abstützeinrichtung (22) eine sich in Gravitationsrichtung (G) unterhalb der Behälteraufnahme (24) anschließende Sprühkopfaufnahme (28) für die Aufnahme eines Sprühkopfes (10) des jeweiligen Schäumers (4) in Kopfüberstellung freigehalten ist,
dadurch gekennzeichnet, dass
- M1.6: die Behälteraufnahme (24) für den abzustellenden oder zu entnehmenden Schäumerbehälter (8) seitlich zugänglich
- M1.7: und der Schäumer (4) in einem betriebsbereiten Zustand über zwei nahezu punktförmig lagernde Lagerelemente aus der Haltevorrichtung (6) heraus verschwenkbar ist.

5) Als für die Beurteilung der Lehre der vorliegenden Erfindung und des Standes der Technik zuständiger Fachmann ist ein Küchenfachberater mit mehrjähriger Berufserfahrung in der Planung von Küchen und deren Ausstattung anzusehen.

Das Merkmal M1.7 bedarf hinsichtlich seines Verständnisses durch den Fachmann der Erläuterung.

Der Schäumer soll über „zwei nahezu punktförmig lagernde Lagerelemente aus der Haltevorrichtung (6) heraus verschwenkbar“ sein. In der Beschreibung mit ihren Absätzen [0010] bis [0012], [0034] und [0035] OS und den Figuren 1 und 2 wird beschrieben, dass die Haltevorrichtung vorteilhafterweise eine Abstützeinrichtung mit zwei kugelförmigen Lagerelementen aufweisen soll. Durch die nahezu punktförmige Lagerung soll bewirkt werden, dass größere Kontaktflächen und damit auch eine Verklebung zwischen Haltevorrichtung und Schäumer vermieden wird, vgl. Abs. [0010]. Zusätzlich bewirkt die nahezu punktförmige Lagerung eine bessere Verschwenkbarkeit des Schäumers in der Haltevorrichtung, da der Schäumer nur auf zwei Kontaktpunkten in der Halterung aufliegt. Damit kommt es nicht zwangsläufig auf die aus der Beschreibung genannte Kugelform der Lagerungselemente an, sondern auf die zwei nahezu punktförmig lagernden Lagerelemente des Schäumers in der Haltevorrichtung.

6) Die nunmehr geltenden Patentansprüche sind zulässig, da sie den Gegenstand der Patentanmeldung nicht erweitern (§ 38 PatG).

Die Merkmale M1.1 bis M1.6 des geltenden Patentanspruchs 1 sind wortidentisch mit den Merkmalen des ursprünglich eingereichten Patentanspruchs 1.

Das Merkmal M1.7, wonach

„der Schäumer (4) in einem betriebsbereiten Zustand über zwei nahezu punktförmig lagernde Lagerelemente aus der Haltevorrichtung (6) heraus verschwenkbar ist“

ergibt sich aus den Absätzen [0007] und [0010].

Denn in der Beschreibung mit Absatz [0010] ist ein ausreichend deutlicher Hinweis enthalten, dass das angestrebte Ziel, die Verschwenkung des Schäumers in einem betriebsbereiten Zustand aus der Haltevorrichtung, durch die „nahezu punktförmig lagernden Lagerelemente“ erreicht werden kann. Der zuständige Fach-

mann erkennt ohne weiteres, dass es zum Verschwenken des Schäumers in der Haltevorrichtung nicht darauf ankommt, dass die zwei Lagerelemente eine Kugelform aufweisen müssen, sondern die Lagerung des Schäumers in der Haltevorrichtung an zwei Lagerelementen punktförmig erfolgen muss. Die punktförmige Lagerung bewirkt eine so geringe Kontaktfläche, dass eine leichte Entnahme durch Verschwenken in vorteilhafter Weise ermöglicht wird. Nicht die Kugelform der Lagerelemente leistet einen bestimmten Beitrag zur Erfindung, sondern die zwei nahezu punktförmig lagernden Lagerelemente. Somit ist das Merkmal M1.7 deutlich offenbart und somit zulässig.

Die Gegenstände der geltenden Unteransprüche 2 bis 13 ergeben sich bis auf eine sprachliche Anpassung des Unteranspruchs 3 an den geltenden Patentanspruch 1 mit Merkmal M1.7 aus den ursprünglichen Patentansprüchen 2 bis 13.

7) Der zweifellos gewerblich anwendbare Gegenstand des Patentanspruchs 1 ist neu und ergibt sich für den Fachmann nicht in naheliegender Weise aus dem Stand der Technik.

Der Gegenstand des geltenden Patentanspruchs 1 beschreibt eine Schäumernanordnung mit den Komponenten Schäumer und Haltevorrichtung.

Die **D12** beschreibt mit den Absätzen [0001] bis [0004] und der einzigen Figur eine Haltevorrichtung für Behälter mit höher viskosem Inhalt wie z. B. Körperreinigungsmittel oder Spülmittel. Damit sich die viskosen Inhaltsstoffe des Behälterinhalts restlos vor der Behälteraustrittsöffnung sammeln können und auch ohne größere Verzögerungen entnehmen lassen, wird der Behälter in Kopfüberstellung in einer Klemmhalterung seitlich aufgenommen und darin gelagert. Somit kann der Behälter auch in einem betriebsbereiten Zustand aus der Haltevorrichtung herausgenom-

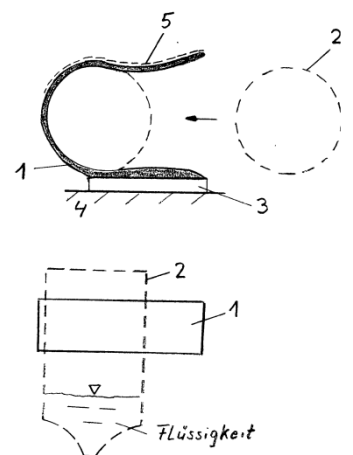


Fig. 1

men werden. Das entspricht den Merkmalen M1.3 bis M1.6. Nicht offenbart sind hingegen die Merkmale M1.1 (Schäumeranordnung) und M1.7, wonach

der Schäumer (4) in einem betriebsbereiten Zustand über zwei nahezu punktförmig lagernde Lagerelemente aus der Haltevorrichtung (6) heraus verschwenkbar ist.

Denn der Behälter ist nicht über zwei nahezu punktförmige lagernde Lagerelemente aus der Haltevorrichtung heraus verschwenkbar. Vielmehr ist ausdrücklich beschrieben, dass die Klemmhalterung einen U-förmigen Klemmbügel als Lager-element aufweist, der den aufgenommenen Behälter über Reibschluss lagert. Aufgrund der vorliegenden Klemmung ist auch keine punktförmige Lagerung des Behälters in der Klemmhalterung möglich.

Der Gegenstand des Patentanspruchs 1 wird auch nicht in Zusammenschau mit dem weiteren Stand der Technik nahegelegt.

Die Internet-Veröffentlichung **D13** zeigt einen handelsüblichen Schäumer für die Aufnahme viskoser Lebensmittel und eines Treibgases.

Der D13 fehlen jedoch die Merkmale M1.1, M1.3 bis M1.7.

Selbst wenn der Fachmann ohne erfinderisches Zutun einen handelsüblichen Schäumer gemäß der D13 in einer Klemmvorrichtung gemäß der D12 abstellen und in einem betriebsbereiten Zustand wieder herausnehmen würde, kann dies den Gegenstand des Patentanspruchs 1 nicht nahelegen, da die in D12 offenbarte Haltevorrichtung keine zwei nahezu punktförmig lagernden Lagerungselemente, sondern eine den Umfang des Behälters umgreifende Klemmfläche aufweist.

Die weiteren Druckschriften D1 bis D11 liegen weiter ab und legen den Gegenstand auch nicht nahe. Sie beschreiben Schäumerbehälter für die Aufnahme viskoser Lebensmittel (D1), Flüssigseifen und Rasierschaum (D2, D4 und D9),

Schäume zum Isolieren oder Dämmen (D3), Parfüms (D6), die teilweise auch in Kopfüberstellung gelagert werden, und Behälter für Farben, Wasser oder Körperreinigungsprodukte (D5, D7 und D10), die zur sofortigen Betätigung mit der Öffnung in Gravitationsstellung nach unten in der Halterung aufgenommen sind. Die D8 beschreibt eine Haltevorrichtung zur Lagerung von großen Milchflaschen im Kühlschrank und aus der D11 geht eine Aufbewahrung für die Einzelkomponenten eines Schäumers hervor. Keine der im Verfahren befindlichen Druckschriften D1 bis D11 kann eine Haltevorrichtung mit zwei nahezu punktförmig lagernden Lagerelementen gemäß Merkmal M1.7 nahelegen.

8) Mit dem gewährbaren Patentanspruch 1 sind auch die auf diesen Patentanspruch rückbezogenen Unteransprüche gewährbar, da sie nichttriviale Ausgestaltungen des Erfindungsgegenstandes betreffen.

9) Die Merkmale M1.1 bis M1.6 des geltenden Patentanspruchs 1 waren bereits in im Prüfungsverfahren vor dem Deutschen Patent- und Markenamt gestellten Ansprüchen enthalten und Gegenstand der Prüfung. Das Merkmal M1.7 unterscheidet sich im wesentlichen nur dadurch, dass die Lagerelemente „nahezu punktförmig lagernd“ statt „kugelförmig“ sind, von dem bereits von der Prüfungsstelle geprüften und erteilten Patentanspruch 1, so dass von einer erneuten Recherche keine neuen Ergebnisse zu erwarten waren.

Somit war die Sache entscheidungsreif und das Patent ohne vorherige Zurückverweisung gemäß § 79 Abs. 3 Satz 1 Nr. 3 PatG zu erteilen.

III.

Rechtsmittelbelehrung

Gegen diesen Beschluss steht den am Beschwerdeverfahren Beteiligten das Rechtsmittel der Rechtsbeschwerde zu. Da der Senat die Rechtsbeschwerde nicht zugelassen hat, ist sie nur statthaft, wenn gerügt wird, dass

1. das beschließende Gericht nicht vorschriftsmäßig besetzt war,
2. bei dem Beschluss ein Richter mitgewirkt hat, der von der Ausübung des Richteramtes kraft Gesetzes ausgeschlossen oder wegen Besorgnis der Befangenheit mit Erfolg abgelehnt war,
3. einem Beteiligten das rechtliche Gehör versagt war,
4. ein Beteiligter im Verfahren nicht nach Vorschrift des Gesetzes vertreten war, sofern er nicht der Führung des Verfahrens ausdrücklich oder stillschweigend zugestimmt hat,
5. der Beschluss aufgrund einer mündlichen Verhandlung ergangen ist, bei der die Vorschriften über die Öffentlichkeit des Verfahrens verletzt worden sind, oder
6. der Beschluss nicht mit Gründen versehen ist.

Die Rechtsbeschwerde ist innerhalb eines Monats nach Zustellung des Beschlusses beim Bundesgerichtshof, Herrenstr. 45 a, 76133 Karlsruhe, durch einen beim Bundesgerichtshof zugelassenen Rechtsanwalt als Bevollmächtigten schriftlich einzulegen.

Ganzenmüller

Bayer

Dr. Krüger

Schenk