



BUNDESPATENTGERICHT

12 W (pat) 23/19

(Aktenzeichen)

Verkündet am
12. Oktober 2021

...

BESCHLUSS

In der Beschwerdesache

betreffend das Patent 10 2012 221 544

...

hat der 12. Senat (Technischer Beschwerdesenat) des Bundespatentgerichts auf die mündliche Verhandlung vom 12. Oktober 2021 unter Mitwirkung des Vorsitzenden Richters Dipl.-Ing. Univ. Rothe, der Richterin Bayer, des Richters Dipl.-Ing. Univ. Richter und des Richters Dr.-Ing. Herbst

beschlossen:

1. Der Beschluss der Patentabteilung 27 des Deutschen Patent- und Markenamts vom 8. Februar 2018 wird aufgehoben und das Patent 10 2012 221 544 mit folgenden Unterlagen beschränkt aufrechterhalten:

Patentanspruch 1 gemäß Hilfsantrag 7 vom 28. Juli 2021,

Beschreibung und Zeichnungen gemäß Patentschrift.
2. Im Übrigen wird die Beschwerde der Patentinhaberin zurückgewiesen.

Gründe

I.

Die Beschwerdeführerin ist Inhaberin des Patents 10 2012 221 544 mit der Bezeichnung „Antriebsstrang“, das am 26. November 2012 unter

Inanspruchnahme der inneren Prioritäten 10 2011 087 730.4 vom 5. Dezember 2011 und 10 2012 203 330.0 vom 2. März 2012 beim Deutschen Patent- und Markenamt angemeldet wurde und dessen Erteilung am 12. November 2015 veröffentlicht wurde.

Gegen das Patent hatten die jetzigen Beschwerdegegnerinnen am 7. Juli 2016 und am 10. August 2016 jeweils Einspruch eingelegt und als Widerrufsgrund geltend gemacht, der Gegenstand des Patents sei nicht patentfähig. Mit am Ende der Anhörung vom 8. Februar 2018 verkündetem Beschluss hat die Patentabteilung 27 des Deutschen Patent- und Markenamts das Patent widerrufen. Sie hat dabei zur Begründung angegeben, der Gegenstand des Patentanspruchs 1 gemäß Hauptantrag und sämtlichen Hilfsanträgen 1 bis 6 sei nicht patentfähig, und der Gegenstand des Patentanspruchs 1 gemäß den Hilfsanträgen 4 und 5 erweitere den Schutzbereich in unzulässiger Weise.

Gegen diesen, der Patentinhaberin am 9. März 2018 zugestellten Beschluss richtet sich die am 3. April 2018 eingelegte Beschwerde der Patentinhaberin. Sie vertritt die Auffassung, der Gegenstand des Streitpatents sei patentfähig.

Im Verfahren befinden sich die folgenden Dokumente:

D1 DE 34 42 705 A1
D2 DE 37 03 123 A1
D3 DE 100 36 720 A1
D4 DE 10 2010 005 599 A1
D5 DE 10 2010 018 941 A1
D6 DE 10 2010 022 252 A1
D7 DE 10 2011 009 667 A1
D8 DE 10 2011 013 483 A1
D9 DE 11 2009 002 406 T5
D10 WO 2011 / 110 153 A1
D11 DE 10 2005 011 910 A1
D12 DE 100 18 955 A1
D13 DE 10 2009 042 837 A1
D14 Anmeldung DE 10 2011 077 121.2
D15 DE 10 2012 205 793 A1
D16 WO 2012/168 026 A1
D17 US 2003/0 221 653 A1
D18 EP 2 282 078 A2
D19 DE 100 18 955 B4
D20 WO 2010/043 301 A1
D21 US 2009/0 188 463 A1
D22 EP 1 780 434 A2
D23 DE 10 2010 049 930 A1
D24 DE 10 2009 050 353 A1
D25 DE 10 2006 028 556 A1
D26 US 2011/0 195 794 A1

Bei der Druckschrift D3 handelt es sich um ein offensichtlich falsch zitiertes Dokument, denn sie betrifft nicht, wie in der Patentschrift angegeben, eine Brennkraftmaschine, sondern eine Vorrichtung zur Infrarot-Temperaturmessung.

Die Beschwerdeführerin stellte den Antrag,

den Beschluss der Patentabteilung 27 des Deutschen Patent- und Markenamts vom 8. Februar 2018 aufzuheben und das Patent 10 2012 221 544 im erteilten Umfang aufrechtzuerhalten,

hilfsweise

den Beschluss der Patentabteilung 27 des Deutschen Patent- und Markenamts vom 8. Februar 2018 aufzuheben und das Patent 10 2012 221 544 mit folgenden Unterlagen aufrechtzuerhalten:

Patentansprüche 1 bis 11 gemäß Hilfsantrag 1, überreicht in der Anhörung am 8. Februar 2018,

Beschreibung und Zeichnungen gemäß Patentschrift,

weiter hilfsweise mit folgenden Unterlagen:

Patentansprüche 1 bis 11 gemäß Hilfsantrag 2, überreicht in der Anhörung am 8. Februar 2018,

Beschreibung und Zeichnungen gemäß Patentschrift,

weiter hilfsweise mit folgenden Unterlagen:

Patentansprüche 1 bis 10 gemäß Hilfsantrag 3, überreicht in der Anhörung am 8. Februar 2018,

Beschreibung und Zeichnungen gemäß Patentschrift,

weiter hilfsweise mit folgenden Unterlagen:

Patentansprüche 1 bis 10 gemäß Hilfsantrag 4, überreicht in der Anhörung am 8. Februar 2018,

Beschreibung und Zeichnungen gemäß Patentschrift,

weiter hilfsweise mit folgenden Unterlagen:

Patentanspruch 1 gemäß Hilfsantrag 5, überreicht in der Anhörung am 8. Februar 2018,

Beschreibung und Zeichnungen gemäß Patentschrift,

weiter hilfsweise mit folgenden Unterlagen:

Patentanspruch 1 gemäß Hilfsantrag 6, überreicht in der Anhörung am 8. Februar 2018,

Beschreibung und Zeichnungen gemäß Patentschrift,

weiter hilfsweise mit folgenden Unterlagen:

Patentanspruch 1 gemäß Hilfsantrag 7 vom 28. Juli 2021,

Beschreibung und Zeichnungen gemäß Patentschrift.

Die Beschwerdegegnerinnen stellten den Antrag,

die Beschwerde der Patentinhaberin zurückzuweisen.

Der **Patentanspruch 1** in der erteilten und mit **Hauptantrag** verteidigten Fassung lautet mit einer hinzugefügten Gliederung:

- 1 Antriebsstrang (10, 110, 210, 310, 410, 510, 610)
- 2 mit einer Brennkraftmaschine (11) mit einer vorgegebenen Anzahl von Zylindern
- 3 mit einem ersten Betriebszustand, in dem alle Zylinder betrieben werden, und
- 4 einem zweiten Betriebszustand, in dem ein Teil der Zylinder abgeschaltet ist, und
- 5 mit einem Drehschwingungsdämpfungssystem (12, 112, 212, 312, 412, 512, 612)
- 6 mit zumindest einem Drehschwingungsdämpfer (15, 115, 215, 315, 415, 515, 615, 19, 119, 219, 319, 419, 519, 619) und
- 7 zumindest einem Fliehkraftpendel (20, 120, 220, 320, 520, 620, 424, 524, 624),
dadurch gekennzeichnet, dass
- 8 ein Fliehkraftpendel (20, 120, 220, 320, 520, 620, 424, 524, 624) und wahlweise ein Drehschwingungsdämpfer (15, 115, 215, 315, 415, 515, 615, 19, 119, 219, 319, 419, 519, 619) auf ein Drehschwingungsverhalten eines Betriebszustands und

- 9 ein Drehschwingungsdämpfer (15, 115, 215, 315, 415, 515, 615, 19, 119, 219, 319, 419, 519, 619) und wahlweise ein zweites Fliehkraftpendel (20, 120, 220, 320, 520, 620, 424, 524, 624) auf das Drehschwingungsverhalten des anderen Betriebszustandes abgestimmt sind.

An diesen Patentanspruch 1 schließen sich die auf diesen rückbezogenen Patentansprüche 2 bis 11 an.

Der **Patentanspruch 1** nach **Hilfsantrag 1** unterscheidet sich vom erteilten Patentanspruch 1 lediglich dadurch, dass in Merkmal 8 das Wort „wahlweise“ gestrichen wurde.

An diesen Patentanspruch 1 schließen sich die auf diesen rückbezogenen Patentansprüche 2 bis 11 an.

Der **Patentanspruch 1** nach **Hilfsantrag 2** unterscheidet sich vom erteilten Patentanspruch 1 lediglich dadurch, dass in den Merkmalen 8 und 9 jeweils das Wort „wahlweise“ gestrichen wurde.

An diesen Patentanspruch 1 schließen sich die auf diesen rückbezogenen Patentansprüche 2 bis 11 an.

Der **Patentanspruch 1** nach **Hilfsantrag 3** unterscheidet sich vom erteilten Patentanspruch 1 dadurch, dass in den Merkmalen 8 und 9 jeweils das Wort „wahlweise“ gestrichen wurde, und dass folgende Merkmale angehängt wurden:

- 10 wobei ein erster Drehschwingungsdämpfer (15, 115, 215, 315, 415, 515, 615) ein geteiltes Schwungrad (16) mit zumindest einer Dämpferstufe und
- 11 ein zweiter Drehschwingungsdämpfer (19, 119, 219, 319, 419, 519, 619) ein Torsionsschwingungsdämpfer in einer Kupplungsscheibe mit zumindest einer Dämpferstufe einer im Antriebsstrang zwischen der Brennkraftmaschine (11) und einem Getriebe angeordneten Reibungskupplung ist.

An diesen Patentanspruch 1 schließen sich die auf diesen rückbezogenen Patentansprüche 2 bis 10 an.

Der **Patentanspruch 1** nach **Hilfsantrag 4** lautet mit einer hinzugefügten Gliederung (Änderungen gegenüber dem erteilten Patentanspruch 1 und Patentanspruch 1 nach Hilfsantrag 3 sind hervorgehoben):

- 1 Antriebsstrang (10, 110, 210, 310, 410, 510, 610)
- 2 mit einer Brennkraftmaschine (11) mit einer vorgegebenen Anzahl von Zylindern
- 3 mit einem ersten Betriebszustand, in dem alle Zylinder betrieben werden, und
- 4 einem zweiten Betriebszustand, in dem ein Teil der Zylinder abgeschaltet ist, und
- 5 mit einem Drehschwingungsdämpfungssystem (12, 112, 212, 312, 412, 512, 612)
- 6a mit ~~zumindest einem~~ zwei Drehschwingungsdämpfern (15, 115, 215, 315, 415, 515, 615, 19, 119, 219, 319, 419, 519, 619) und
- 7a ~~zumindest einem~~ zwei Fliehkraftpendeln (20, 120, 220, 320, 520, 620, 424, 524, 624),
dadurch gekennzeichnet, dass

- 8a ein Fliehkraftpendel (20, 120, 220, 320, 520, 620, 424, 524, 624) und ~~wahlweise~~ ein Drehschwingungsdämpfer (15, 115, 215, 315, 415, 515, 615, 19, 119, 219, 319, 419, 519, 619) auf ein Drehschwingungsverhalten eines Betriebszustands und
- 9a ein der andere Drehschwingungsdämpfer (15, 115, 215, 315, 415, 515, 615, 19, 119, 219, 319, 419, 519, 619) und ~~wahlweise~~ ein zweites Fliehkraftpendel (20, 120, 220, 320, 520, 620, 424, 524, 624) auf das Drehschwingungsverhalten des anderen Betriebszustandes abgestimmt sind,
- 10a wobei ein ~~erster~~ einer der Drehschwingungsdämpfer (15, 115, 215, 315, 415, 515, 615) ein geteiltes Schwungrad (16) mit zumindest einer Dämpferstufe und
- 11a ein ~~zweiter~~ der andere Drehschwingungsdämpfer (19, 119, 219, 319, 419, 519, 619) ein Torsionsschwingungsdämpfer in einer Kupplungsscheibe mit zumindest einer Dämpferstufe einer im Antriebsstrang zwischen der Brennkraftmaschine (11) und einem Getriebe angeordneten Reibungskupplung ist.

An diesen Patentanspruch 1 schließen sich die auf diesen rückbezogenen Patentansprüche 2 bis 10 an.

Der einzige **Patentanspruch 1** nach **Hilfsantrag 5** unterscheidet sich vom Patentanspruch 1 nach Hilfsantrag 4 dadurch, dass folgende Merkmale angehängt wurden:

- 12 wobei ein Fliehkraftpendel (20, 120, 220, 320, 520, 620) auf einer primären oder sekundären Schwungmasse (18, 117, 218, 317, 518, 618) des einen Drehschwingungsdämpfers (15, 115, 215, 315, 515, 615) angeordnet ist, und
- 13 ein Fliehkraftpendel (424, 524, 624) auf dem anderen Drehschwingungsdämpfer (419, 519, 619) angeordnet ist.

Der einzige **Patentanspruch 1** nach **Hilfsantrag 6** lautet mit einer hinzugefügten Gliederung:

- 1 Antriebsstrang (10, 110, 210, 310, 410, 510, 610)
- 2 mit einer Brennkraftmaschine (11) mit einer vorgegebenen Anzahl von Zylindern
- 3 mit einem ersten Betriebszustand, in dem alle Zylinder betrieben werden, und
- 4 einem zweiten Betriebszustand, in dem ein Teil der Zylinder abgeschaltet ist, und
- 5 mit einem Drehschwingungsdämpfungssystem (12, 112, 212, 312, 412, 512, 612)
- 6 mit zumindest einem Drehschwingungsdämpfer (15, 115, 215, 315, 415, 515, 615, 19, 119, 219, 319, 419, 519, 619) und
- 7 zumindest einem Fliehkraftpendel (20, 120, 220, 320, 520, 620, 424, 524, 624),
dadurch gekennzeichnet, dass
- 8 ein Fliehkraftpendel (20, 120, 220, 320, 520, 620, 424, 524, 624) und wahlweise ein Drehschwingungsdämpfer (15, 115, 215, 315, 415, 515, 615, 19, 119, 219, 319, 419, 519, 619) auf ein Drehschwingungsverhalten eines Betriebszustands und
- 9 ein Drehschwingungsdämpfer (15, 115, 215, 315, 415, 515, 615, 19, 119, 219, 319, 419, 519, 619) und wahlweise ein zweites Fliehkraftpendel (20, 120, 220, 320, 520, 620, 424, 524, 624) auf das Drehschwingungsverhalten des anderen Betriebszustandes abgestimmt sind,
- 10 wobei ein erster Drehschwingungsdämpfer (15, 115, 215, 315, 415, 515, 615) ein geteiltes Schwungrad (16) mit zumindest einer Dämpferstufe und
- 11 ein zweiter Drehschwingungsdämpfer (19, 119, 219, 319, 419, 519, 619) ein Torsionsschwingungsdämpfer in einer Kupplungsscheibe mit zumindest einer Dämpferstufe einer im Antriebsstrang zwischen der Brennkraftmaschine (11) und einem Getriebe angeordneten Reibungskupplung ist,

- 12 wobei ein Fliehkraftpendel (20, 120, 220, 320, 520, 620) auf einer primären oder sekundären Schwungmasse (18, 117, 218, 317, 518, 618) des einen Drehschwingungsdämpfers (15, 115, 215, 315, 515, 615) angeordnet ist, und
- 13 ein Fliehkraftpendel (424, 524, 624) auf dem anderen Drehschwingungsdämpfer (419, 519, 619) angeordnet ist.

Der einzige **Patentanspruch 1** nach **Hilfsantrag 7** unterscheidet sich vom Patentanspruch 1 nach Hilfsantrag 6 dadurch, dass folgende Merkmale angehängt wurden:

- 14 wobei auf das Drehschwingungsverhalten des ersten Betriebszustands ein auf der sekundären Schwungmasse (518, 618) des ersten Drehschwingungsdämpfers (515, 615) angeordnetes Fliehkraftpendel (520, 620) und
- 15 auf das Drehschwingungsverhalten des zweiten Betriebszustands ein auf dem zweiten Drehschwingungsdämpfer (519, 619) angeordnetes Fliehkraftpendel (524, 624) abgestimmt sind,
- 16 wobei auf das Drehschwingungsverhalten des zweiten Betriebszustands zusätzlich eine Dämpferstufe geringer Steifigkeit des ersten Drehschwingungsdämpfer (515) abgestimmt ist,
- 17 und auf das Drehschwingungsverhalten des ersten Betriebszustands zusätzlich eine Dämpferstufe hoher Steifigkeit des zweiten Drehschwingungsdämpfer (519, 619) abgestimmt ist.

Wegen des Wortlauts der übrigen Patentansprüche in den jeweiligen Fassungen und weiterer Einzelheiten wird auf die Akte verwiesen.

II.

Die Beschwerde der Patentinhaberin ist zulässig. Sie hat in der Sache insoweit Erfolg, als das Patent entsprechend dem Hilfsantrag 7 und damit gegenüber der erteilten Fassung, wie es mit dem Hauptantrag verteidigt wird, beschränkt aufrechterhalten wird.

1. Das Streitpatent betrifft gemäß Absatz [0001] der Patentschrift einen Antriebsstrang mit einer Brennkraftmaschine mit einer vorgegebenen Anzahl von Zylindern mit einem ersten Betriebszustand, in dem alle Zylinder betrieben werden, und einem zweiten Betriebszustand, in dem ein Teil der Zylinder abgeschaltet ist, und mit einem Drehschwingungsdämpfungssystem mit zumindest einem Drehschwingungsdämpfer und zumindest einem Fliehkraftpendel.

1.1 Nach Absatz [0002] der Patentschrift würden gattungsgemäße Antriebsstränge bevorzugt in Kraftfahrzeugen eingesetzt und enthielten eine Brennkraftmaschine, ein Getriebe und einen Abtrieb zum Antrieb des Kraftfahrzeugs. Zur Isolation und Dämpfung von Drehschwingungen der Brennkraftmaschine seien Drehschwingungssysteme bekannt, die beispielsweise einen oder mehrere Drehschwingungsdämpfer enthielten. Diese seien bevorzugt auf der Kurbelwelle oder einer Getriebeeingangswelle des Getriebes aufgenommen und könnten geteilte Schwungräder, Torsionsschwingungsdämpfer in Kupplungsscheiben einer zwischen der Kurbelwelle und der Getriebeeingangswelle vorgesehenen Reibungskupplung und dergleichen sein und seien beispielsweise aus den Dokumenten DE 37 03 123 A1 (D2) und DE 34 42 705 A1 (D1) bekannt. Weiterhin seien zur Drehschwingungstilgung Fliehkraftpendel, beispielsweise aus der DE 10 2010 005 599 A1 (D4) bekannt geworden, welche mittels gegenüber einem mit der Kurbelwelle oder Getriebeeingangswelle aufgenommenen Pendelflansch begrenzt verschwenkbarer Pendelmassen einen drehzahladaptiven Drehschwingungstilger bildeten. Weiterhin seien

Kombinationen von Fliehkraftpendeln mit den bezeichneten Drehschwingungsdämpfern beispielsweise aus der WO 2011/110153 A1 (D10), DE 10 2010 018 941 A1 (D5) und DE 10 2010 022 252 A1 (D6) bekannt. Dabei werde das Drehschwingungsdämpfungssystem auf das Drehschwingungsverhalten der Brennkraftmaschine, beispielsweise auf dessen Schwingungsordnung abgestimmt. Beispielsweise wiesen Viertaktmotoren mit vier Zylindern Schwingungsordnungen gleich zwei und Viertaktmotoren mit zwei Zylindern Schwingungsordnungen gleich eins auf.

In Absatz [0003] der Patentschrift ist angegeben, dass die DE 10 2011 009 667 A1 (D7), DE 10 2011 013 483 A1 (D8) und DE 11 2009 002 406 T5 (D9) weitere Schwingungsdämpfer zeigten.

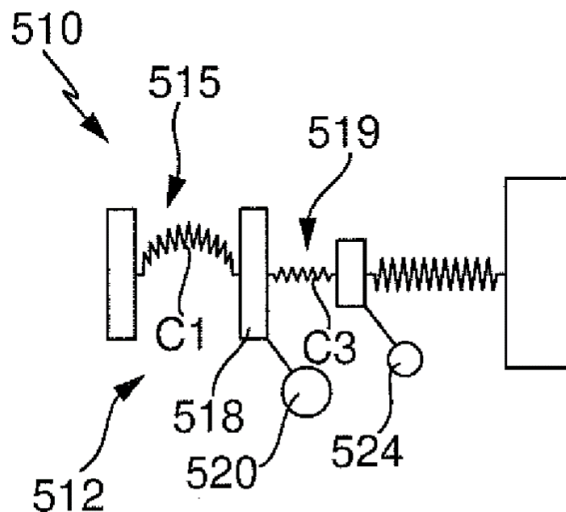
Schließlich wird in Absatz [0004] der Patentschrift auf die falsch zitierte DE 100 36 720 A1 (D3) hingewiesen, aus der beispielsweise eine Brennkraftmaschine bekannt sei, bei der eine vorgegebene Anzahl von Zylindern aus Energiespargründen in Fahrsituationen mit geringer Lastanforderung abschaltbar und bei entsprechender Momentanforderung wieder zuschaltbar seien. Hieraus ergäben sich zwei Betriebszustände der Brennkraftmaschine in einem Antriebsstrang mit unterschiedlichen Schwingungsordnungen und daher unterschiedlichem Drehschwingungsverhalten.

1.2 Davon ausgehend liegt der Erfindung die Aufgabe zugrunde, einen Antriebsstrang mit einem angepassten Drehschwingungssystem vorzuschlagen, der für jeden der beiden Betriebszustände der Brennkraftmaschine das Drehschwingungsverhalten jeweils auf jeden Betriebszustand selektiv bezogen verbessert; vgl. Absätze [0005] und [0007] der Patentschrift.

1.3 Diese Aufgabe soll durch einen Antriebsstrang mit den Merkmalen gemäß Patentanspruch 1 gelöst werden.

1.4 Der mit der Lösung dieser Aufgabe befasste Fachmann ist ein Ingenieur der Fachrichtung Maschinenbau mit Abschluss als Dipl.-Ing. oder Master an einer Universität, mit besonderen Kenntnissen und mehrjähriger Berufserfahrung in der Konstruktion und Entwicklung von Vorrichtungen und Systemen zur Reduktion der Schwingungen in Kraftfahrzeugantriebssträngen.

1.5 Die nachfolgend wiedergegebene Figur 11 der Patentschrift zeigt einen erfindungsgemäßen Antriebsstrang:



(Patentschrift, Fig. 11)

1.6 Hinsichtlich des Verständnisses der Lehre aus Patentanspruch 1 sind folgende Erläuterungen notwendig:

a) Ein Antriebsstrang nach Patentanspruch 1 umfasst nach Merkmal 2 eine Brennkraftmaschine, nach Merkmal 5 ein Drehschwingungssystem, sowie nach Merkmal 11/11a (Hilfsanträge 3 bis 7) ein Getriebe und eine Reibungskupplung zwischen Brennkraftmaschine und Getriebe. Nach Absatz [0025] der Beschreibung zur Figur 1 kann der Antriebsstrang als Einheit auch die Fahrzeugkarosserie umfassen.

b) Die Brennkraftmaschine ist mit einer Zylinderabschaltung ausgestattet. Sie ist in zwei unterschiedlichen Betriebszuständen betreibbar, nämlich entsprechend Merkmal 3 in einem ersten Zustand, in dem alle Zylinder in Betrieb sind, und entsprechend Merkmal 4 in einem zweiten Betriebszustand, in dem ein Teil der Zylinder abgeschaltet ist.

c) Die Merkmale 6 bis 9 fordern lediglich mindestens einen Drehschwingungsdämpfer und ein Fliehkraftpendel. Patentanspruch 1 in der Fassung des Hauptantrags macht keine Aussagen dazu, wo, wie und in welcher Konstellation Drehschwingungsdämpfer und Fliehkraftpendel im Antriebsstrang angeordnet sein müssen. Das schließt nicht aus, dass mehrere Fliehkraftpendel an einer Antriebsstrangkomponente angeordnet sind.

d) Die Merkmale 8 und 9 fordern lediglich, dass ein Fliehkraftpendel (und optional ein Drehschwingungsdämpfer) auf ein Drehschwingungsverhalten eines Betriebszustands sowie ein Drehschwingungsdämpfer (und optional ein zweites Fliehkraftpendel) auf das Drehschwingungsverhalten des anderen Betriebszustandes abgestimmt sein müssen. Die Merkmale 8 und 9 lassen damit offen, ob der eine Betriebszustand oder der andere Betriebszustand dem ersten Betriebszustand nach Merkmal 3 oder dem zweiten Betriebszustand nach Merkmal 4 entspricht. Auch schließen die Merkmale 8 und 9 nicht aus, dass ein (optional auch ein zweiter) Drehschwingungsdämpfer auf den ersten und den zweiten Betriebszustand abgestimmt ist.

Auch enthalten die Merkmale 8 und 9 keine Angaben zur Anordnung der Fliehkraftpendel und der Drehschwingungsdämpfer im Antriebsstrang.

- e) Nach den Merkmalen 8a und 9a (Hilfsanträge 1, 2 und 3) sind
- die gemeinsame Abstimmung eines Fliehkraftpendels und eines Drehschwingungsdämpfers auf einen Betriebszustand, sowie
 - die weitere gemeinsame Abstimmung eines Drehschwingungsdämpfers und eines zweiten Fliehkraftpendels auf den anderen Betriebszustand
- gefordert.

Damit ist nach den Merkmalen 8a und 9a bei den Hilfsanträgen 1 und 2 nicht ausgeschlossen, dass ein Drehschwingungsdämpfer ein einziger Drehschwingungsdämpfer ist, der auf den einen und den anderen Betriebszustand abgestimmt ist. Notwendig ist lediglich, dass zwei Fliehkraftpendel vorliegen müssen, wobei deren Anordnung im Antriebsstrang dem Fachmann überlassen bleibt.

- f) Erst die Antriebsstränge gemäß Patentanspruch 1 nach den Hilfsanträgen 3 bis 7 müssen notwendigerweise zwei Drehschwingungsdämpfer aufweisen, denn in den Merkmalen 10 und 11 werden ein erster und ein zweiter Drehschwingungsdämpfer, bzw. in den Merkmalen 10a und 11a werden „einer der Drehschwingungsdämpfer“ und „der andere Drehschwingungsdämpfer“ gefordert.

- g) Wie bereits oben ausgeführt, wird in Merkmal 8 bzw. 8a lediglich das „Drehschwingungsverhalten eines Betriebszustands“, und in Merkmal 9 bzw. 9a nur das „Drehschwingungsverhalten des anderen Betriebszustandes“ genannt (Unterstreichungen hinzugefügt). Eine Zuordnung des einen oder des anderen Betriebszustands zu dem ersten oder zweiten Betriebszustand gemäß Merkmal 2 oder 3 erfolgt erst in den Merkmalen 14 bis 17, also ausschließlich in der Fassung nach Hilfsantrag 7.

- h) Patentanspruch 1 in den Fassungen nach Hauptantrag und den Hilfsanträgen 1 bis 6 umfasst damit zwei Ausgestaltungen:

Zum einen können der Drehschwingungsdämpfer nach Merkmal 8 und der Drehschwingungsdämpfer nach Merkmal 9 ein und derselbe Drehschwingungsdämpfer sein.

Zum anderen können der Drehschwingungsdämpfer nach Merkmal 8 und der Drehschwingungsdämpfer nach Merkmal 9 separate Drehschwingungsdämpfer sein, wobei Patentanspruch 1 offen lässt, ob es sich hierbei um den ersten Drehschwingungsdämpfer nach Merkmal 10 und den zweiten Drehschwingungsdämpfer nach Merkmal 11 handeln soll.

In den Absätzen [0034] und [0035] der Patentschrift werden anhand der Ausführungsbeispiele nach den Figuren 11 und 12 auch beide Möglichkeiten genannt: Entweder werden zwei einstufige Drehschwingungsdämpfer (515, 519; 615, 619) vorgesehen, wobei jeweils einem Drehschwingungsdämpfer ein Betriebszustand zugeordnet ist; oder es ist ein zweistufiger Drehschwingungsdämpfer (515; 615) vorgesehen, der beide Betriebszustände abdeckt.

i) Zusammengefasst bedeutet das, dass Patentanspruch 1 in den Fassungen nach dem Hauptantrag und den Hilfsanträgen 1 bis 6 offenlässt, welche Kombinationen von Drehschwingungsdämpfern und Fliehkraftpendeln welchen Betriebszuständen der Brennkraftmaschine zuzuordnen sind.

2. Der Gegenstand des erteilten und mit **Hauptantrag** verteidigten Patentanspruchs 1 geht nicht über den Inhalt der ursprünglichen Anmeldung hinaus, er ist jedoch nicht neu.

2.1 Der Gegenstand des erteilten Patentanspruchs 1 geht nicht über den Inhalt der ursprünglichen Anmeldung hinaus, denn der erteilte Patentanspruch 1 ist wortgleich mit dem ursprünglichen Patentanspruch 1.

2.2 Der Gegenstand des erteilten Anspruchs 1 ist jedoch nicht neu gegenüber der Entgegenhaltung **US 2011/0 195 794 A1 (D26)**.

Das Ausführungsbeispiel gemäß der nachfolgend wiedergegebenen Figur 4B der D26

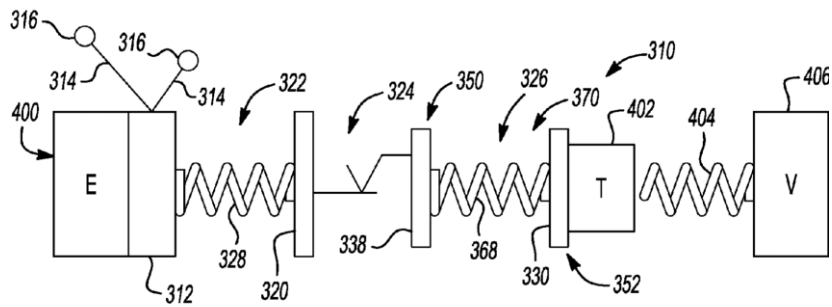


Fig-4B

(D26)

offenbart in der Terminologie des erteilten Patentanspruchs 1 folgendes:

- 1 Antriebsstrang (*Anspr. 1: „apparatus for absorbing vibration and transmitting a torque between an output of an engine and an input of a transmission of a vehicle“*)
- 2 mit einer Brennkraftmaschine (*Abs. [0036]: „engine 400“*) mit einer vorgegebenen Anzahl von Zylindern (*Abs [0025]: „eight cylinder“*)
- 3 mit einem ersten Betriebszustand, in dem alle Zylinder betrieben werden (*Abs. [0025]: „The engine produces torsional vibrations of a different harmonic ...“*), und
- 4 einem zweiten Betriebszustand, in dem ein Teil der Zylinder abgeschaltet ist (*Abs. [0025]: „an engine operates on less than all of the cylinders“*), und
- 5 mit einem Drehschwingungsdämpfungssystem (*Abs. [0036]: „vibration absorbers 310“*)

- 6 mit zumindest einem Drehschwingungsdämpfer (*Abs. [0037]: „a second vibration absorber 322 including a first biasing member 328“ i. V. m. Abs. [0037]: „torsion vibration damper assembly 326 includes a second biasing member 368“*) und
- 7 zumindest einem Fliehkraftpendel (*Abs. [0036]: „set of vibration absorbers 314 [...], where each of the first vibration absorbers 314 include a selectively moveable pendulum mass 316“*),
wobei
- 8 ein Fliehkraftpendel (*Abs. [0036]: „one of the masses 316“*) und wahlweise ein Drehschwingungsdämpfer (*„Abs. [0037]: „second vibration absorber 322 including a first biasing member 328“*) auf ein Drehschwingungsverhalten eines Betriebszustands (*Abs. [0045]: „the first set of vibration absorbers [...], 314, [...] each have masses [...], 416, [...] that counteract at least some of the torque fluctuations created as the engine operates“*) und
- 9 ein Drehschwingungsdämpfer (*„torsion vibration damper assembly 326 includes a second biasing member 368“*) und wahlweise ein zweites Fliehkraftpendel (*Abs. [0036]: „remaining masses 316“*) auf das Drehschwingungsverhalten des anderen Betriebszustandes abgestimmt sind (*Abs. [0036]: „a plurality of first vibration absorbers 314 that are configured to absorb torsional vibrations that have at least two different harmonic orders. [...]. The first set of vibration absorbers 314 [...], where each of the first vibration absorbers 314 include a selectively moveable pendulum mass 316. At least one of the masses 316 travel at a different frequency when compared to the remaining masses 316. That is, each of the masses 316 do not travel in synchronicity with one another“*).

Damit sind sämtliche Merkmale des erteilten Patentanspruchs 1 entsprechend des obigen fachmännischen Verständnisses in D26 offenbart.

3. Ob die neu aufgenommenen oder geänderten Merkmale des Patentanspruchs 1 gemäß den **Hilfsanträgen 1 und 2** in der Patentschrift und in den ursprünglichen Unterlagen ausreichend offenbart sind und für sich genommen den erteilten Patentanspruch in zulässiger Weise einschränken, kann dahingestellt bleiben. Denn der Gegenstand nach Patentanspruch 1 gemäß der Hilfsanträge 1 und 2 ist nicht neu.

Patentanspruch 1 nach Hilfsantrag 1 unterscheidet sich vom erteilten Patentanspruch 1 lediglich darin, dass der Begriff „wahlweise“ in Merkmal 8 gestrichen wurde, so dass ein Fliehkraftpendel und notwendigerweise ein Drehschwingungsdämpfer auf ein Drehschwingungsverhalten eines Betriebszustands abgestimmt sein müssen.

In Patentanspruch 1 nach Hilfsantrag 2 ist zusätzlich der Begriff „wahlweise“ in Merkmal 9 gestrichen worden, so dass darüber hinaus ein Drehschwingungsdämpfer und notwendigerweise ein zweites Fliehkraftpendel auf das Drehschwingungsverhalten des anderen Betriebszustandes abgestimmt sein müssen.

Diese Ausführungsformen sind ebenfalls bereits aus dem Ausführungsbeispiel nach Fig. 4B und der zugehörigen Beschreibung der Druckschrift D26 bekannt, wie dies aus den obigen Ausführungen zu den jeweiligen optionalen („wahlweisen“) Teilmerkmalen der Merkmale 8 und 9 des Patentanspruchs 1 nach Hauptantrag hervorgeht. Zur Vermeidung von Wiederholungen wird auf obige Ausführungen verwiesen.

4. Ob die neu aufgenommenen oder geänderten Merkmale des Patentanspruchs 1 gemäß **Hilfsantrag 3** in der Patentschrift und in den ursprünglichen Unterlagen ausreichend offenbart sind und für sich genommen den erteilten Patentanspruch in zulässiger Weise einschränken, kann dahingestellt bleiben. Denn der Gegenstand nach Patentanspruch 1 gemäß Hilfsantrag 3 ist nicht neu.

Der Antriebsstrang nach Patentanspruch 1 gemäß Hilfsantrag 3 unterscheidet sich von demjenigen nach Patentanspruch 1 gemäß Hilfsantrag 2 dadurch, dass die Merkmale 10 und 11 zusätzlich aufgenommen wurden. Auch diese Merkmale sind bereits aus dem Ausführungsbeispiel nach Fig. 4B und der zugehörigen Beschreibung der Druckschrift D26 bekannt, denn dieses offenbart in der Terminologie der Merkmale 10 und 11 des Patentanspruchs 1 nach Hilfsantrag 3 folgendes:

- 10 wobei ein erster Drehschwingungsdämpfer (*Abs. [0037]: „a second vibration absorber 322 including a first biasing member 328“*) ein geteiltes Schwungrad (*Abs. [0036]: „the vibration absorber system 310 includes an engine 400 is connected to a first plate 312, where the first plate 312 mounts to an output shaft (not shown) of the engine 400“ i. V. m. Abs. [0037]: „The vibration absorber system 310 further includes a second vibration absorber 322 including a first biasing member 328 that connects the first plate 312 to a second plate 320. The second plate 320 is an inertial disk“*) mit zumindest einer Dämpferstufe (*„first biasing member 328“*) und
- 11 ein zweiter Drehschwingungsdämpfer (*Abs. [0037]: „torsion vibration damper assembly 326 includes a second biasing member 368“*) ein Torsionsschwingungsdämpfer in einer Kupplungsscheibe (*Abs. [0037]: „torque transmitting device 324 includes a housing that includes a third plate 338. The third plate 338 is part of a first end 350 of a torsion vibration damper assembly 326 that is a third vibration absorber 370. The torsion vibration damper assembly 326 includes a second biasing member 368 and a biasing member retainer plate 330. The retainer plate 330 is located at a second end 352 of the torsion vibration damper assembly 326. The torsion vibration absorber 326 is connected to a transmission 402.“ i. V. m. Anspr. 6: „the torque transmitting device is [...] a clutch“*) mit zumindest einer Dämpferstufe (*„second biasing member 368“*) einer im Antriebsstrang zwischen der Brennkraftmaschine

(„engine 400“) und einem Getriebe (*Abs. [0037]: „transmission 402“*) angeordneten Reibungskupplung (*Anspr. 6: „the torque transmitting device is [...] a clutch“*) ist.

Damit sind auch sämtliche Merkmale des Patentanspruchs 1 gemäß Hilfsantrag 3 entsprechend des obigen fachmännischen Verständnisses in D26 offenbart.

5. Ob die neu aufgenommenen oder geänderten Merkmale des Patentanspruchs 1 gemäß **Hilfsantrag 4** in der Patentschrift und in den ursprünglichen Unterlagen ausreichend offenbart sind und für sich genommen den erteilten Patentanspruch in zulässiger Weise einschränken, kann dahingestellt bleiben. Denn der Gegenstand nach Patentanspruch 1 gemäß Hilfsantrag 4 ist nicht neu.

Patentanspruch 1 nach Hilfsantrag 4 unterscheidet sich vom Patentanspruch 1 nach Hilfsantrag 3 darin, dass

- in Merkmal 6 der Ausdruck „mit zumindest einem Drehschwingungsdämpfer“ durch „zwei Drehschwingungsdämpfern“,
- in Merkmal 7 der Ausdruck „zumindest einem Fliehkraftpendel“ durch „zwei Fliehkraftpendeln“,
- in Merkmal 9 der Ausdruck „ein Drehschwingungsdämpfer“ durch „der andere Drehschwingungsdämpfer“,
- in Merkmal 10 der Ausdruck „ein erster Drehschwingungsdämpfer“ durch „einer der Drehschwingungsdämpfer“, und
- in Merkmal 11 der Ausdruck „ein zweiter Drehschwingungsdämpfer“ durch „der andere Drehschwingungsdämpfer“,

ersetzt wurden.

Damit ist der Gegenstand des Patentanspruchs 1 in der Fassung des Hilfsantrags 4 gegenüber der des Hilfsantrags 3 inhaltlich unwesentlich verändert.

Die Ausführungen zum Patentanspruch 1 nach Hilfsantrag 3 treffen auch für die Merkmale nach Patentanspruch 1 gemäß Hilfsantrag 4 zu. Dessen Gegenstand ist somit auch aus der D26 bekannt; zur Vermeidung bloßer Wiederholungen wird auf obige Ausführungen zum Hilfsantrag 3 Bezug genommen.

6. Ob die neu aufgenommenen oder geänderten Merkmale des Patentanspruchs 1 gemäß **Hilfsantrag 5** in der Patentschrift und in den ursprünglichen Unterlagen ausreichend offenbart sind und für sich genommen den erteilten Patentanspruch in zulässiger Weise einschränken, kann dahingestellt bleiben. Denn der Gegenstand nach Patentanspruch 1 in der Fassung des Hilfsantrags 5 ist für den Fachmann in Kenntnis der Ausführungsbeispiele nach den Figuren 5A und 5B der D26 nahegelegt.

a) Das Ausführungsbeispiel gemäß der nachfolgend wiedergegebenen Figur 5A der D26

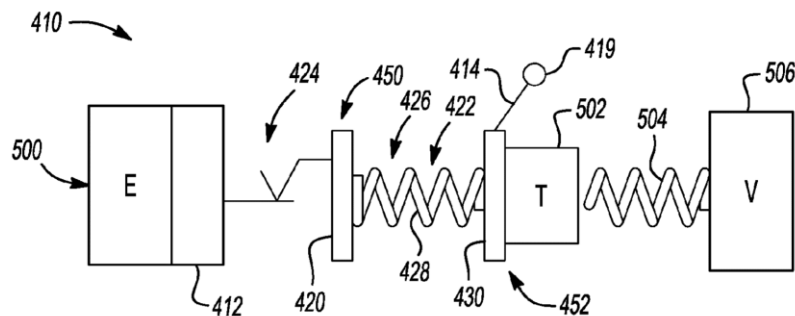


Fig-5A

(D26)

offenbart in der Terminologie des Patentanspruchs 1 nach Hilfsantrag 5 folgendes:

- 1 Antriebsstrang (*Anspr. 1: „apparatus for absorbing vibration and transmitting a torque between an output of an engine and an input of a transmission of a vehicle“*)

- 2 mit einer Brennkraftmaschine (Absatz [0038]: „engine 500“) mit einer vor-
gegebenen Anzahl von Zylindern (Absatz [0025]: „all of the cylinders“)
- 3 mit einem ersten Betriebszustand, in dem alle Zylinder betrieben werden
(Abs. [0025]: „The engine produces torsional vibrations of a different har-
monic ...“), und
- 4 einem zweiten Betriebszustand, in dem ein Teil der Zylinder abgeschaltet
ist (Absatz [0025]: „an engine operates on less than all of the cylinders“),
und
- 5 mit einem Drehschwingungsdämpfungssystem (Absatz [0038]: „vibration
absorbers 410“)
- 6a mit einem Drehschwingungsdämpfer (Absatz [0038]: „torsion vibration
(tlw.) damper assembly 426 that is a second vibration absorber 422“) und
- 7a einem Fliehkraftpendel (Absatz [0039]: „first vibration absorbers 414 in-
(tlw.) clude a selectively moveable pendulum mass 416“),
wobei
- 8a ein Fliehkraftpendel (Absatz [0039]: „first vibration absorbers 414 include
(tlw.) a selectively moveable pendulum mass 416“) auf ein Drehschwingungs-
verhalten eines Betriebszustands (Absatz [0046]: „the vibration absorber
system [...], 410, [...] employs the first set of vibration absorbers configu-
red to attenuate torsional vibrations at the first harmonic of the engine
firing frequency“) und
- 9b der Drehschwingungsdämpfer (Absatz [0038]: „torsion vibration damper
(tlw.) assembly 426 that is a second vibration absorber 422“) auf das Dreh-
schwingungsverhalten des anderen Betriebszustandes abgestimmt sind
(Absatz [0046]: „the vibration absorber system [...], 410, [...] employs the
first set of vibration absorbers configured to attenuate torsional vibrations
at the first harmonic of the engine firing frequency. The second set of
vibration absorbers are configured to attenuate torsional vibrations that
are created at multiple harmonics of the engine“),

- 11a (tlw.) der Drehschwingungsdämpfer (Absatz [0038]: „*torsion vibration damper assembly 426 that is a second vibration absorber 422*“) ein Torsionschwingungsdämpfer (Absatz [0039]: „*The torsion vibration damper assembly 426 includes a biasing member 428*“) in einer Kupplungsscheibe (Absatz [0038]: „*torque transmitting device 424 includes a second plate 420, where the second plate 420 is part of a first end 450 of a torsion vibration damper assembly 426*“ i. V. m. Anspr. 6: „*the torque transmitting device is [...] a clutch*“) mit zumindest einer Dämpferstufe einer im Antriebsstrang zwischen der Brennkraftmaschine („*engine 500*“) und einem Getriebe (Absatz [0038]: „*transmission 502*“) angeordneten Reibungskupplung (Anspr. 6: „*the torque transmitting device is [...] a clutch*“) ist,
- 13 wobei ein Fliehkraftpendel (Absatz [0039]: „*first vibration absorbers 414 include a selectively moveable pendulum mass 416*“) auf dem zweiten Drehschwingungsdämpfer („*torsion vibration damper assembly 426 that is a second vibration absorber 422*“) angeordnet ist (Absatz [0039]: „*The torsion vibration damper assembly 426 includes [...] a biasing member retainer plate 430 [...] at the second end 452 of the torsion vibration damper assembly 426. [...], an input shaft of the transmission 502 is received by a hub of the torsion vibration absorber assembly 426, [...]. A first set of vibration absorbers 414 are slidingly connected with an input shaft of the transmission 502, where each of the first vibration absorbers 414 include a selectively moveable pendulum mass 416.*“).

Nicht bekannt sind hingegen aus dem Ausführungsbeispiel gemäß der Figur 5A der D26 die im Patentanspruch 1 nach Hilfsantrag 5 genannten Merkmale

- ein zweiter Drehschwingungsdämpfer (Teil der Merkmale 6a und 8a),
- ein zweites Fliehkraftpendel (Teil der Merkmale 7a und 9a),

sowie die Merkmale 10a und 12, wonach

- 10a einer der Drehschwingungsdämpfer ein geteiltes Schwungrad mit zumindest einer Dämpferstufe [ist] und
- 12 ein Fliehkraftpendel auf einer primären oder sekundären Schwungmasse des ersten Drehschwingungsdämpfers angeordnet ist.

b) Diese Unterschiede können aber die erfinderische Tätigkeit bei dem Antriebsstrang nach dem verteidigten Patentanspruch 1 gemäß Hilfsantrag 5 nicht begründen:

Aus Absatz [0046] der D26 bekommt der Fachmann den Hinweis, dass zum einen ein Schwingungsdämpfersystem, das wie das zur Figur 5A beschriebene zwei Sätze von Schwingungsdämpfern aufweist, zwar mehrere harmonische Schwingungen der Motorzündfrequenz abschwächen kann, zum anderen ein Schwingungsdämpfersystem mit einem dritten Schwingungsdämpfer die Torsionsschwingung vorteilhafterweise über alle Motordrehzahlen abschwächen kann (D26 Absatz [0046]: „the vibration absorber system [...], 410, [...] employs the first set of vibration absorbers configured to attenuate torsional vibrations at the first harmonic of the engine firing frequency. The second set of vibration absorbers are configured to attenuate torsional vibrations that are created at multiple harmonics of the engine. Moreover, in at least some embodiments, the vibration absorber system may further include a third vibration absorber as well. As a result, the vibration absorber system attenuates torsional vibration created at all engine speeds“).

Aufgrund dieses Hinweises hat der Fachmann einen Anlass, einen geeigneten Schwingungsdämpfer zu suchen, der als dritter Schwingungsdämpfer in das aus D26 Figur 5A bekannte Schwingungsdämpfersystem eingebunden werden kann, um dessen Schwingungsverhalten zu verbessern.

c) Dabei wird er auf das Ausführungsbeispiel gemäß der nachfolgend wiedergegebenen Figur 5B der D26 stoßen,

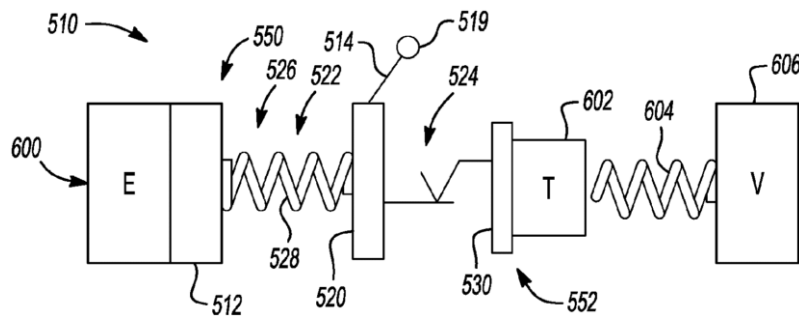


Fig-5B

(D26)

das in der Terminologie des Patentanspruchs 1 nach Hilfsantrag 5 folgendes offenbart:

- 1 Antriebsstrang (*Anspr. 1: „apparatus for absorbing vibration and transmitting a torque between an output of an engine and an input of a transmission of a vehicle“*)
- 2 mit einer Brennkraftmaschine (*Absatz [0040]: „engine 600“*) mit einer vorgegebenen Anzahl von Zylindern (*Absatz [0025]: „all of the cylinders“*)
- 3 mit einem ersten Betriebszustand, in dem alle Zylinder betrieben werden (*Abs. [0025]: „The engine produces torsional vibrations of a different harmonic ...“*), und
- 4 einem zweiten Betriebszustand, in dem ein Teil der Zylinder abgeschaltet ist (*Absatz [0025]: „an engine operates on less than all of the cylinders“*), und
- 5 mit einem Drehschwingungsdämpfungssystem (*Absat [0038]: „vibration absorbers [...], 510“*)
- 6a mit einem Drehschwingungsdämpfer (*Absatz [0040]: „second set of vibration absorbers 522“*) und
- 7a einem Fliehkraftpendel (*Absatz [0040]: „first vibration absorbers 514 include a selectively moveable pendulum mass 516“*),
wobei

- 8a (tlw.) ein Fliehkraftpendel (*Absatz [0040]: „first vibration absorbers 514 include a selectively moveable pendulum mass 516“*) auf ein Drehschwingungsverhalten eines Betriebszustands (*Absatz [0046]: „the vibration absorber system [...], 510, [...] employs the first set of vibration absorbers configured to attenuate torsional vibrations at the first harmonic of the engine firing frequency“*) und
- 9b (tlw.) ein Drehschwingungsdämpfer (*Absatz [0040]: „second set of vibration absorbers 522“*) auf das Drehschwingungsverhalten des anderen Betriebszustandes abgestimmt sind (*Absatz [0046]: „the vibration absorber system [...], 510, [...] employs the first set of vibration absorbers configured to attenuate torsional vibrations at the first harmonic of the engine firing frequency. The second set of vibration absorbers are configured to attenuate torsional vibrations that are created at multiple harmonics of the engine“*),
- 10a (tlw.) wobei der Drehschwingungsdämpfer (*Absatz [0040]: „second set of vibration absorbers 522“*) ein geteiltes Schwungrad (*Absatz [0040]: „dual mass flywheel 526 is a second mass that is a second plate 520. [...] The second plate 520 is elastically coupled to the first plate 512 by a second set of vibration absorbers 522“*) mit zumindest einer Dämpferstufe und
- 12 wobei ein Fliehkraftpendel (*Absatz [0040]: „first vibration absorbers 514 include a selectively moveable pendulum mass 516“*) auf einer sekundären Schwungmasse (*Absatz [0040]: „second mass that is a second plate 520“*) des ersten Drehschwingungsdämpfers (*„second set of vibration absorbers 522“*) angeordnet ist (*Absatz [0040]: „first set of vibration absorbers 514 are slidingly connected with the second plate 520, where each of the first vibration absorbers 514 include a selectively moveable pendulum mass 516“*).

d) Wenn nun der Fachmann bei dem Schwingungsdämpfersystem (*„vibration absorber 510“*) nach Fig. 5A der Druckschrift D26 eine erste Scheibe an der Motorausgangswelle (D26 Absatz [0038]: *„first plate 412 mounts to an output shaft [...] of*

the engine 500“) durch das aus D26 Fig. 5B bekannte Zweimassen-Schwungrad (526) mit den Bestandteilen erste Scheibe (512), zweite Scheibe (520), Dämpferfeder (522) und Tilger (514, 516) ersetzt (D26 Absatz [0040]: „first plate 512 mounts to an output shaft of the engine 600. The first plate 512 is a first mass that is part of a torsion vibration absorber illustrated as a dual mass flywheel 526. The dual mass flywheel 526 is a second mass that is a second plate 520. A first set of vibration absorbers 514 are slidingly connected with the second plate 520, where each of the first vibration absorbers 514 include a selectively moveable pendulum mass 516. The second plate 520 is elastically coupled to the first plate 512 by a second set of vibration absorbers 522“), steht ihm unmittelbar ein Antriebsstrang entsprechend des obigen fachmännischen Verständnisses nach Patentanspruch 1 gemäß Hilfsantrag 5 zur Verfügung. Eine solche Übertragung hat für den Fachmann auch nahegelegen, denn dadurch wird die von ihm angestrebte verbesserte Dämpfungsverhalten durch Einbindung eines dritten Schwingungsdämpfers erreicht (siehe auch die Ausführungen unter 6b)).

7. Ob die neu aufgenommenen oder geänderten Merkmale des Patentanspruchs 1 gemäß **Hilfsantrag 6** in der Patentschrift und in den ursprünglichen Unterlagen ausreichend offenbart sind und für sich genommen den erteilten Patentanspruch in zulässiger Weise einschränken, kann dahingestellt bleiben. Denn der Gegenstand nach Patentanspruch 1 gemäß Hilfsantrag 6 ist nicht auf einer erfinderschen Tätigkeit beruhend.

Patentanspruch 1 nach Hilfsantrag 6 unterscheidet sich vom Patentanspruch 1 nach Hilfsantrag 5 darin, dass

- in Merkmal 6 der Ausdruck „zwei Drehschwingungsdämpfern“ durch „mit zumindest einem Drehschwingungsdämpfer“,
- in Merkmal 7 der Ausdruck „zwei Fliehkraftpendeln“ durch „zumindest einem Fliehkraftpendel“,

- in Merkmal 9 der Ausdruck „der andere Drehschwingungsdämpfer“ durch „ein Drehschwingungsdämpfer“,
- in Merkmal 10 der Ausdruck „einer der Drehschwingungsdämpfer“ durch „ein erster Drehschwingungsdämpfer“, und
- in Merkmal 11 der Ausdruck „der andere Drehschwingungsdämpfer“ durch „ein zweiter Drehschwingungsdämpfer“

ersetzt wurden, sowie

- in den Merkmalen 8 und 9 der Begriff „wahlweise“ wieder eingeführt wurde.

Somit werden in der Fassung nach Hilfsantrag 6 Merkmale in verallgemeinerter Form ausgedrückt, und notwendige in fakultative Merkmale umgewandelt. Damit wird der Gegenstand des Patentanspruchs 1 nach Hilfsantrag 6 auch von der im Hilfsantrag 5 beanspruchten Ausführungsform umfasst. Folglich ist auch der Antriebsstrang mit den Merkmalen nach Hilfsantrag 6 nicht auf einer erfinderischen Tätigkeit beruhend; zur Vermeidung bloßer Wiederholungen wird auf obige Ausführungen zum Hilfsantrag 5 Bezug genommen.

8. Der mit dem **Hilfsantrag 7** geltend gemachte Anspruch 1 ist zulässig. Der Gegenstand des Patentanspruchs 1 nach Hilfsantrag 7 ist patentfähig.

8.1 Der Gegenstand des einzigen Patentanspruchs 1 nach Hilfsantrag 7 geht nicht über den Inhalt der ursprünglichen Anmeldung hinaus. Durch die vorgenommenen Ergänzungen in den Ansprüchen wird der Schutzbereich des Patents gegenüber der erteilten Fassung beschränkt.

a) Die Merkmale 1 bis 16 des Patentanspruchs nach Hilfsantrag 7 umfassen sämtliche Merkmale der erteilten Patentansprüche 1 bis 4, 8 und 10, wobei die Patentansprüche 1 bis 4, 8 und 10 in der erteilten und der ursprünglich eingereichten Fassung jeweils wortgleich sind. Auch sind die Patentansprüche 1 bis 4, 8 und 10 aufeinander rückbezogen.

b) Das Merkmal 17, wonach

auf das Drehschwingungsverhalten des ersten Betriebszustands zusätzlich eine Dämpferstufe hoher Steifigkeit des zweiten Drehschwingungsdämpfer abgestimmt ist,

ist zwar nicht wortwörtlich in der Patentschrift und den ursprünglichen Anmeldeunterlagen enthalten, geht jedoch inhaltlich aus den nachfolgend wiedergegebenen Figuren 11 und 12 mit der zugehörigen Beschreibung in Absatz [0034] der Patentschrift und dem wortgleichen Absatz [0032] der Offenlegungsschrift hervor.

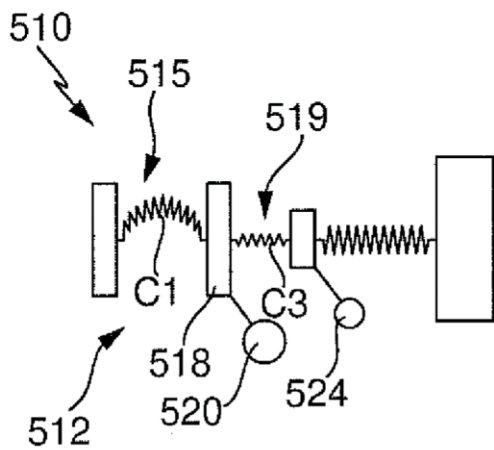


Fig. 11

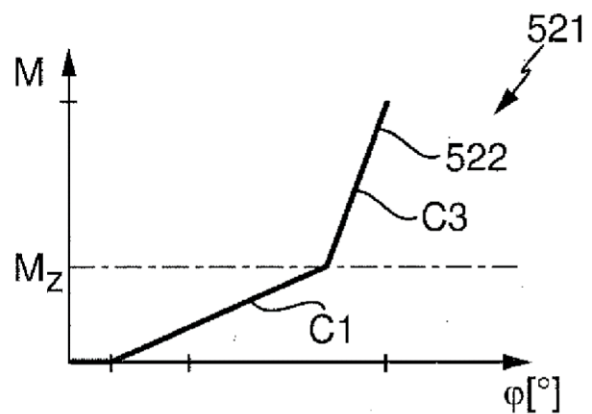


Fig. 12

(Fig. 11 und 12 der Patent- und Offenlegungsschrift)

In Absatz [0034] der Patentschrift bzw. dem wortgleichen Absatz [0032] der Offenlegungsschrift ist folgendes angegeben:

„Die Fig. 11 zeigt den [...] Antriebsstrang 510 mit dem Drehschwingungsdämpfungssystem 512. [Bei] diesem ist auf jedem der Drehschwingungsdämpfer 515, 519 ein Fliehkraftpendel 520, 524 angeordnet. Dabei sind auf das Drehschwingungsverhalten des ersten Betriebszustands [...] das auf der sekundären Schwungmasse 518 des ersten Drehschwingungsdämpfers 515 angeordnete Fliehkraftpendel 520 und auf das Drehschwingungsverhalten des zweiten Be-

triebszustands [...] das auf dem zweiten Drehschwingungsdämpfer 519 angeordnete Fliehkraftpendel abgestimmt. [...]. Wie aus dem Diagramm 521 der Fig. 12 mit der Momentenkennlinie 522 hervorgeht, ist eine erste Federeinrichtung mit geringer Steifigkeit bis zum maximalen Abschaltmoment M_z und eine zweite Federeinrichtung mit hoher Steifigkeit für größere Momente der Brennkraftmaschine vorgesehen. Hierzu können [...] jeweils ein Drehschwingungsdämpfer 515, 519 einem Betriebszustand und damit einem Fliehkraftpendel 520, 524 zugeordnet sein. Bevorzugt ist der Drehschwingungsdämpfer 515 mit einer Federeinrichtung geringer Steifigkeit, beispielsweise in Form von Bogenfedern mit der Federkonstante c_1 versehen, während der in einer Kupplungsscheibe vorgesehene Drehschwingungsdämpfer 519 eine Federeinrichtung mit höherer Steifigkeit mit der Federkonstante c_3 aufweist.“

Aus dem jeweils vorangehenden Absatz ([0033] der Patentschrift, [0031] der Offenlegungsschrift) geht hervor, dass „bis zu dem maximalen Abschaltmoment M_z “ der Betrieb der Brennkraftmaschine „im zweiten Betriebszustand mit teilweise abgeschalteten Zylindern“ und „bei Momenten über dem Abschaltmoment M_z [der] Betrieb aller Zylinder im ersten Betriebszustand der Brennkraftmaschine“ erfolgt.

Zwar wird in Absatz [0034] der Patentschrift nicht der im Merkmal 17 verwendete Begriff „Dämpferstufe“ verwendet, doch ergibt sich für den Fachmann aus den Merkmalen 10 und 11, die dem ursprünglichen Patentanspruch 2 entsprechen, dass jeder der patentgemäßen Drehschwingungsdämpfer wenigstens eine Dämpferstufe aufweisen muss. Da in Absatz [0034] (Patentschrift) beschrieben wird, dass die Drehschwingungsdämpfer jeweils mit einer Federeinrichtung geringer bzw. höherer Steifigkeit versehen sind, erkennt der Fachmann im Zusammenhang mit dem Merkmal 13, dass der im Patentanspruch 1 genannte Begriff „Dämpferstufe“ gleichbedeutend ist mit dem in der Beschreibung genannten Ausdruck „Federeinrichtung“.

c) Der Gegenstand nach Patentanspruch 1 gemäß Hilfsantrag 7 findet damit seine ursprüngliche Offenbarung in den ursprünglichen Patentansprüchen 1 bis 4, 8 und 10, sowie in den Figuren 11 und 12 i. V. m. der zugehörigen Beschreibung (Absatz [0032] der Offenlegungsschrift). Auch ist er durch die Aufnahme der Merkmale 10 bis 17 gegenüber dem des erteilten Patentanspruchs 1 beschränkt und begründet kein Aliud.

d) Der Einwand der Einsprechenden 1, dass der Patentanspruch 1 gemäß Hilfsantrag 7 unzulässig erweitert sei, weil dessen Gegenstand gegenüber dem ursprünglich offenbarten, in Abs. [0034] der Patentschrift (Abs. [0032] der Offenlegungsschrift) beschriebenen Ausführungsbeispiel unzulässig verallgemeinert sei, greift nicht durch.

Der genannte Absatz beschreibt eine Vielzahl von alternativen Ausführungsbeispielen, die sich z. T. widersprechende Merkmale enthalten. Mehrere der beschriebenen Varianten treffen nicht auf das in den Figuren 11 und 12 dargestellte Beispiel zu. Es ist nicht zu erkennen, dass die in diesem Absatz beschriebene, und alle Merkmal nach den Figuren 11 und 12 aufweisende Ausgestaltung weitere notwendige Merkmale enthält, die über die Merkmale des Patentanspruchs 1 nach Hilfsantrag hinausgehen. Damit kann auch keine (unzulässige) Verallgemeinerung vorliegen.

8.2 Die mit Hilfsantrag 7 hinzugefügten Merkmale 14 bis 17 des Patentanspruchs 1 bedürfen der Erläuterung:

a) Nach den Merkmalen 14 und 15 soll

- das eine Fliehkraftpendel, das auf der sekundären Schwungmasse des ersten Drehschwingungsdämpfers angeordnet ist, auf das Drehschwingungsverhalten des ersten Betriebszustands abgestimmt sein, und
- das andere Fliehkraftpendel, das auf dem zweiten Drehschwingungsdämpfer angeordnet ist, auf das Drehschwingungsverhalten des zweiten Betriebszustands abgestimmt sein.

Wie diese Abstimmungen auszuführen sind, ist zwar nicht Bestandteil des Anspruchs, jedoch wird dem Fachmann in Abs. [0009] der Patentschrift anhand eines Beispiels erläutert, dass durch das Anpassen von Massen und Schwingwinkeln das Schwingverhalten von Fliehkraftpendeln auf eine bestimmte Schwingungsordnung abgestimmt werden kann.

b) Nach den Merkmalen 16 und 17 muss

- eine Dämpferstufe des ersten Drehschwingungsdämpfers eine geringe Steifigkeit aufweisen und auf das Drehschwingungsverhalten des zweiten Betriebszustands abgestimmt sein, und
- eine andere Dämpferstufe des zweiten Drehschwingungsdämpfers eine hohe Steifigkeit aufweisen und auf das Drehschwingungsverhalten des ersten Betriebszustands abgestimmt sein.

Zur Abstimmung der Dämpferstufen ist in Abs [0008] der Patentschrift angegeben, dass die Steifigkeiten der Dämpferstufen in Umfangsrichtung und Drehwinkel zwischen Ein- und Ausgangsteilen des Drehschwingungsdämpfers entsprechend abgestimmt werden. Hierbei sind höhere Steifigkeiten zur Dämpfung und Übertragung höherer Drehmomente bei vergleichsweise kleinen Drehwinkeln und geringere Steifigkeiten zur Schwingungskompensation kleinerer Drehmomente bei größeren Drehwinkeln besonders vorteilhaft. Die Federeinrichtung kann aus Bogenfedern und/oder Schraubenfedern gebildet sein.

c) Aus der Kombination der Merkmale 14 bis 17 ergibt sich eine „Überkreuzanordnung“, nämlich, dass

– der erste Drehschwingungsdämpfer eine auf das Drehschwingungsverhalten des zweiten Betriebszustands abgestimmte Dämpferstufe, und ein auf dem ersten Drehschwingungsdämpfer angeordnetes Fliehkraftpendel, das auf das Drehschwingungsverhalten des ersten Betriebszustands abgestimmt ist, und

– der zweite Drehschwingungsdämpfer eine auf das Drehschwingungsverhalten des ersten Betriebszustands abgestimmte Dämpferstufe und ein auf dem zweiten Drehschwingungsdämpfer angeordnetes Fliehkraftpendel, das auf das Drehschwingungsverhalten des zweiten Betriebszustands abgestimmt ist, aufweisen.

8.3 Der Gegenstand des Patentanspruchs 1 nach Hilfsantrag 7 wird durch den im Verfahren befindlichen Stand der Technik weder vorweggenommen noch ergibt er sich daraus in naheliegender Weise.

a) Die D26, aus der die Merkmale M1 bis M13 nahegelegt sind (zur Vermeidung von Wiederholungen wird auf obige Ausführungen zu den Hilfsanträgen 5 und 6 verwiesen), enthält keinerlei Hinweise auf die Abstimmung der einzelnen Komponenten des Schwingungssystems entsprechend der Kombination der Merkmale 14 bis 17.

Zwar wird in D26 angegeben, dass

– ein Fliehkraftpendel (314, 416) wenigstens einer der Motorschwingungen entgegenwirkt (Abs [0045]: „*the first set of vibration absorbers [...], 314, [...] each have masses [...], 416, [...] that counteract at least some of the torque fluctuations created as the engine operates*“),

– zwei Fliehkraftpendel (314) entsprechend in der Lage sind, wenigstens zwei unterschiedliche harmonische Drehschwingungen zu absorbieren (Abs. [0036]: „*a plurality of first vibration absorbers 314 that are configured to absorb torsional vibrations that have at least two different harmonic orders. [...]. The first set of*

vibration absorbers 314 [...], where each of the first vibration absorbers 314 include a selectively moveable pendulum mass 316. At least one of the masses 316 travel at a different frequency when compared to the remaining masses 316. That is, each of the masses 316 do not travel in synchronicity with one another“), und

– die Federdämpfer (Abs [0037]: *„second vibration absorber 322 including a first biasing member 328“*, Abs. [0041] - [0042]: *„a torsion vibration damper assembly 626 that is a third vibration absorber 670. The torsion vibration damper assembly 626 includes a second biasing member 668“*) jeweils mehrere harmonische Schwingungen dämpft (Absat [0046]: *„The second set of vibration absorbers are configured to attenuate torsional vibrations that are created at multiple harmonics of the engine. Moreover, in at least some embodiments, the vibration absorber system may further include a third vibration absorber as well. As a result, the vibration absorber system attenuates torsional vibration created at all engine speeds“*).

Der Fachmann erhält somit in der D26 die Anweisung, dass das System so auszuliegen ist, dass zwei Fliehkraftpendel zum Tilgen zweier unterschiedlicher Hauptanregungen (*„first harmonic“*), und zwei Drehschwingungsdämpfer zum Dämpfen zweier unterschiedlicher Anregungsbereiche (*„multiple harmonics of the engine“*) ausgebildet sind. Die D26 gibt ihm aber keinen Hinweis, wie er die Systemkomponenten in welcher Konfiguration im Einzelnen aufeinander abzustimmen hat.

Die in der D26 fehlenden Angaben zur Auslegung der Komponenten könnten den Fachmann möglicherweise dazu anregen, sich im Stand der Technik nach geeigneten Lösungen umzusehen, die er auf den Gegenstand nach der D26 übertragen könnte.

b) Die Zusammenschau der D26 mit der **EP 1 780 434 A2 (D22)** führt den Fachmann jedoch nicht zum Gegenstand nach Patentanspruch 1 gemäß Hilfsantrag 7.

Die D22 offenbart eine Kupplungsscheibe mit einem Drehschwingungsdämpfer und einer Fliehkraftpendeleinrichtung (D22 Abs. [0018], [0019], Fig. 1 - 5 Pos. 18, 19, 23, 25, 26, 28).

Eine Abstimmung ist in der D22 lediglich hinsichtlich des Fliehkraftpendels angegeben: Abs. [0027]: „Bei Abstimmung nah oder direkt auf die Haupterregerordnung erfolgt eine Reduzierung der Schwingungsamplitude des Antriebsstrangs über dem gesamten Drehzahlbereich“.

Der Fachmann erhält aus der D22 zwar einen weiteren Hinweis zur detaillierteren Auslegung eines Fliehkraftpendels, aber keinen Vorschlag zur Anordnung und Auslegung mehrerer Fliehkraftpendel und Drehschwingungsdämpfer in einem Antriebsstrang mit einer selektiven Zylinderabschaltung.

c) Auch, wenn der Fachmann ausgehend von der D26 die Druckschrift **DE 11 2009 002 406 T5 (D9)** hinzuzieht, gelangt er nicht zu einem Antriebsstrang nach Patentanspruch 1 gemäß Hilfsantrag 7.

Aus der D9 ist die Auslegung eines Dämpfersystems in Kraftfahrzeugantriebssträngen mit zwei hintereinander geschalteten Dämpfern (D9 Fig. 1 Pos. 15, 17) bekannt. Die Fig. 6 und die zugehörige Beschreibung in Abs. [0032] der D9 offenbaren die „Dämpfercharakteristik“ für „einen Motor mit einem Abschaltssystem (V4-V8 – im Leerlauf werden vier Zylinder abgeschaltet)“. Dabei soll die Federkonstante 18,2 Nm/° für eine erste Stufe und 53,69 Nm/° für eine zweite Stufe betragen, wobei der Motor in der V4-Betriebsart in der ersten Stufe, und in der V8-Betriebsart in der zweiten Stufe läuft. Somit offenbart die D9 in der Terminologie der Merkmale 16 und 17 des Patentanspruchs 1 gemäß Hilfsantrag 7 folgendes:

- 16 wobei auf das Drehschwingungsverhalten des zweiten Betriebszustands (D9: „V4-Betriebsart in der ersten Stufe“) zusätzlich eine Dämpferstufe geringer Steifigkeit des ersten Drehschwingungsdämpfer abgestimmt ist (D9: „Federkonstante von 18,25 Nm/° für die erste Stufe“),
- 17 und auf das Drehschwingungsverhalten des ersten Betriebszustands (D9: „V8-Betriebsart in der zweiten Stufe“) zusätzlich eine Dämpferstufe hoher Steifigkeit des zweiten Drehschwingungsdämpfer abgestimmt ist (D9: „Federkonstante von [...] 53,69 Nm/° für die zweite Stufe“).

Damit bekommt der Fachmann aus der D9 zwar eine Anweisung an die Hand, wie er zwei serielle Dämpferstufen auslegen muss, damit diese für einen Antriebsstrang mit einem Motor mit Zylinderabschaltung genutzt werden können.

Jedoch gibt die D9 keinen Hinweis darauf, zwei Fliehkraftpendel an verschiedenen Stellen des Systems vorzusehen, so dass die D9 die „Überkreuzanordnung“ nach der Kombination der Merkmale 14 bis 17 weder offenbart, noch anregt.

d) Der Fachmann würde ausgehend von dem Stand der Technik nach D26 keine der von der Einsprechenden 2 neu vorgelegten Druckschriften **EP 1 795 780 A1 (D27)** oder **EP 2 157 336 A1 (D28)** berücksichtigen, weil diese keinen Antriebsstrang mit einer selektiven Zylinderabschaltung zum Gegenstand haben.

Selbst, wenn der Fachmann diese Druckschriften heranziehen würde, gelangt er nicht zum Antriebsstrang nach Patentanspruch 1 gemäß Hilfsantrag 7. Keine der beiden Druckschriften offenbart Fliehkraftpendel, so dass diese auch keine Anregung liefern können, die Ausgestaltung gemäß den Merkmale 14 bis 17 vorzunehmen.

e) Die weiteren, im Verfahren befindlichen – und von den Einsprechenden nicht im Zusammenhang mit dem beschränkt verteidigten Patentanspruch 1 nach Hilfsantrag 7 behandelten – Druckschriften liegen vom Gegenstand des Patentanspruchs 1 nach Hilfsantrag 7 weiter ab. Sie offenbaren nichts, was zusätzlich in Richtung der Erfindung nach dem mit Hilfsantrag verteidigten Patent weist; auch die Einsprechenden machen insoweit nichts geltend. Diese Schriften bedürfen daher keiner weiteren Erörterung, vgl. BGH, Urt. v. 07.11.2000 – X ZR 145/98, GRUR 2001, 232 (II.1.c) - Brieflocher.

Rechtsmittelbelehrung

Gegen diesen Beschluss steht den am Beschwerdeverfahren Beteiligten das Rechtsmittel der Rechtsbeschwerde zu. Da der Senat die Rechtsbeschwerde nicht zugelassen hat, ist sie nur statthaft, wenn gerügt wird, dass

1. das beschließende Gericht nicht vorschriftsmäßig besetzt war,
2. bei dem Beschluss ein Richter mitgewirkt hat, der von der Ausübung des Richteramtes kraft Gesetzes ausgeschlossen oder wegen Besorgnis der Befangenheit mit Erfolg abgelehnt war,
3. einem Beteiligten das rechtliche Gehör versagt war,
4. ein Beteiligter im Verfahren nicht nach Vorschrift des Gesetzes vertreten war, sofern er nicht der Führung des Verfahrens ausdrücklich oder stillschweigend zugestimmt hat,
5. der Beschluss aufgrund einer mündlichen Verhandlung ergangen ist, bei der die Vorschriften über die Öffentlichkeit des Verfahrens verletzt worden sind, oder
6. der Beschluss nicht mit Gründen versehen ist.

Die Rechtsbeschwerde ist innerhalb eines Monats nach Zustellung des Beschlusses beim Bundesgerichtshof, Herrenstr. 45 a, 76133 Karlsruhe, durch einen beim Bundesgerichtshof zugelassenen Rechtsanwalt als Bevollmächtigten schriftlich einzulegen.

Rothe

Bayer

Richter

Herbst

Wei