



BUNDESPATENTGERICHT

9 W (pat) 20/20

(Aktenzeichen)

Verkündet am
16. November 2022

...

BESCHLUSS

In der Beschwerdesache

...

betreffend die Patentanmeldung 10 2019 000 111.7

hat der 9. Senat (Technischer Beschwerdesenat) des Bundespatentgerichts auf die mündliche Verhandlung am 16. November 2022 unter Mitwirkung des Vorsitzenden Richters Dipl.-Ing. Univ. Hubert sowie der Richterin Kriener, des Richters Dr.-Ing. Geier und der Richterin Dipl.-Ing. Univ. Peters

beschlossen:

Die Beschwerde wird zurückgewiesen.

Gründe

I.

Die Beschwerdeführerin ist Anmelderin der am 9. Januar 2019 beim Deutschen Patent- und Markenamt (DPMA) eingegangenen, dort mit dem Aktenzeichen 10 2019 000 111.7 geführten Patentanmeldung mit der Bezeichnung

**„Vorrichtung eines Systems von Bauelementen zum kostengünstigen
Aufbau einer hoch-wärmegeprägten Haus-Fassade und Verfahren zu
dessen Herstellung“.**

Mit dem angefochtenen Beschluss der Prüfungsstelle für Klasse E04B vom 25. Mai 2020, der am 30. Mai 2020 per Einschreiben durch Übergabe zugestellt worden ist, wurde die Patentanmeldung gemäß § 48 i.V.m. § 3 PatG zurückgewiesen, weil der Gegenstand des geltenden Patentanspruchs 1 nicht als neu gelten könne.

Nachdem die Prüfungsstelle für Klasse E04B mit ihrem Erstbescheid vom 10. Dezember 2019 darauf hingewiesen hatte, dass eine Patenterteilung nicht in Aussicht gestellt werden könne, hat die Anmelderin in ihrer Eingabe vom 28. Januar 2020 ein neues Anspruchsbegehren mit Patentansprüchen 1 und 2 ohne weitergehende inhaltliche Ausführungen eingereicht. Daraufhin hat die Prüfungsstelle für Klasse E04B des DPMA die Anmeldung mit Beschluss vom 25. Mai 2020 mit der Begründung zurückgewiesen, dass der Gegenstand des geltenden Patentanspruchs 1, der sich aus den ursprünglichen Patentansprüchen 1 bis 3 zusammensetze, nicht als neu gelten könne, da er bereits aus der Druckschrift E2 bekannt sei.

Gegen diesen Zurückweisungsbeschluss hat sich die Anmelderin mit ihrer am selben Tag beim DPMA eingegangenen Beschwerde vom 16. Juni 2020 gewendet, mit der sie auch neue Patentansprüche 1 und 2 zu den Akten gereicht hat.

Neben der bereits in der Anmeldung genannten

E1 DE 10 2014 009 137 A1

wurden im Prüfungsverfahren die Druckschriften

E2 DE 298 21 810 U1,

E3 US 2013 / 0067838 A1 und

E4 DE 10 2007 062 982 A1

ermittelt.

In der mit der Beschwerde eingegangenen Beschwerdebegründung hat die Anmelderin und Beschwerdeführerin ausgeführt, dass die Gegenstände nach den Patentansprüchen 1 und 2 gegenüber dem nachgewiesenen Stand der Technik neu seien und auf einer erfinderischen Tätigkeit beruhen.

Sie beantragt sinngemäß

den Beschluss der Prüfungsstelle für Klasse E04B des Deutschen Patent- und Markenamts (DPMA) vom 25. Mai 2020 aufzuheben und das Patent mit folgenden Unterlagen zu erteilen,

- Patentansprüche 1 und 2, eingereicht mit Schriftsatz vom 16. Juni 2020;
- Beschreibungsseiten 1 bis 21, eingereicht mit Schriftsatz vom 16. Juni 2020;
- Zeichnungen 1 bis 7 wie ursprünglich eingereicht am 9. Januar 2019.

Der geltende Patentanspruch 1 lautet:

„1. Vorrichtung zum Aufbau einer kostengünstigen und hochwärmegedämmten Haus-Fassade als Teil eines Systems von Kombi-Bauelementen (1) mit den folgenden Merkmalen:

- a) eine Vielzahl von hochkant stehenden zusammenhängenden Grund-Rahmenteilen aus Profilstangen aus Aluminium mit innen liegenden Funktions-Elementen (2) wie Fenster und/oder Türen,
- b) ein System von verschiedenen, die Innenfläche der Grund-Rahmenteile (7) ausfüllenden Dämm-Elementen (26 bis 29),
- c) ein System von verschiedenen Installations-Elementen,
- d) eine Vielzahl von verschiedenen Profil-Elementen für Pfosten (12),
- e) wobei die Kombi-Bauelemente (1) zum Aufbau von Wandstützen- und/oder Fassadenelemente verwendet werden, und
- f) wobei Bauelemente als Bodentraverse (14) und/oder Deckentraverse (13) und/oder eine äußere Deckplatte (15) auftreten, dadurch gekennzeichnet, dass

die Pfosten (12), die Bodentraverse (14) und die Deckentraverse (13) jeweils ein äußeres Pfostenprofil (17), ein inneres Pfostenprofil (19) und einen Pfostenverbinder (16) aufweisen, wobei der Zwischenraum mit einer Pfosten-Dämmfüllung (18) ausgefüllt ist, wobei die Pfosten (12) zur Realisierung von Fassadenelementen an den Dämm-Elementen befestigt sind und zur Realisierung von Wandstützelementen zusätzlich an Stütz-Pfosten (34) eines Stabilisierungs-Rahmens (8) befestigt sind, und wobei die Pfosten (12) mit der Bodentraverse (14) und der Deckentraverse (13) des Grundrahmens (7) mechanisch lösbar verbunden sind.“

Der geltende Patentanspruch 2 lautet:

„2. Verfahren zur Herstellung einer kostengünstigen und hochwärmegedämmten Haus-Fassade als Teil eines Systems von Kombi-Bauelementen (1) mit den folgenden Merkmalen:

- a) automatisch ablaufender Fertigungsprozess zur Herstellung sämtlicher funktionsfähiger Kombi-Bauelemente (1) für den Aufbau einer Hauswand als Teil eines Hauses oder einer Hausfassade,
- b) messtechnische Erfassung sämtlicher Fertigungsdaten während der Produktion,
- c) Vergleich der Fertigungsdaten mit früheren Fertigungsdaten,
- d) wobei CNC-gesteuerte Bearbeitungszentren für alle zu bearbeitenden Materialien zum Einsatz kommen,
- e) wobei autonom fahrende Montage-Lafetten, 6-Achs-Roboter und RFID-Chips zum Einsatz kommen,

wobei die Pfosten (12), die Bodentraverse (14) und die Deckentraverse (13) eines Grundrahmens (7) des Kombi-Bauelements (1) jeweils ein äußeres Pfostenprofil (17), ein inneres Pfostenprofil (19) und einen Pfostenverbinder (16) aufweisen, wobei der Zwischenraum mit einer Pfosten-Dämmfüllung (18) ausgefüllt ist,

wobei zur Realisierung von Fassadenelementen die Pfosten (12) des Grundrahmens (7) an Dämm-Elementen befestigt sind und zur Realisierung von Wandstützelementen zusätzlich an Stütz-Pfosten (34) eines Stabilisierungs-Rahmens (8) befestigt sind, und

wobei die Pfosten (12) mit der Bodentraverse (14) und der Deckentraverse (13) des Grundrahmens (7) mechanisch lösbar verbunden sind.“

Unteransprüche sind in der geltenden Anspruchsfassung nicht mehr enthalten.

In seinem Ladungszusatz vom 15. September 2022 hat der Senat u.a. ausgeführt, dass der geltende Anspruch 2 nach vorläufiger Auffassung nicht zulässig sei und der Gegenstand des geltenden Patentanspruchs 1 ausgehend von der senatsseitig aufgedeckten

E5 DE 20 2017 003 750 U1

unter Anwendung des Fachwissens des Fachmanns nicht auf einer erfinderischen Tätigkeit beruhe.

Mit Schriftsatz vom 21. Oktober 2022 hat die Beschwerdeführerin daraufhin beantragt, nach Aktenlage zu entscheiden, und angekündigt, dass weder sie noch ihr Vertreter an der mündlichen Verhandlung am 16. November 2022 teilnehmen würden.

Zu sonstigen Einzelheiten wird auf die Akte verwiesen.

II.

1. Die form- und fristgerecht eingelegte Beschwerde der Anmelderin ist statthaft und auch im Übrigen zulässig (§ 73 Abs. 1 und 2 Satz 1 PatG, § 6 Abs. 1 Satz 1 PatKostG).

2. In der Sache hat die Beschwerde keinen Erfolg, sodass es bei der Zurückweisung der Anmeldung durch die Prüfungsstelle für Klasse E04B des DPMA bleibt. Denn der Zurückweisungsgrund der mangelnden Patentfähigkeit nach § 48 i.V.m. § 4 PatG erweist sich als durchgreifend, weil zumindest eine der in dem geltenden Anspruch 1 beanspruchten Alternativen nicht auf einer erfinderischen Tätigkeit beruht. Diese ergibt sich in naheliegender Weise aus dem Stand der Technik.

3. Die Streitanmeldung betrifft eine Vorrichtung eines Systems von Bauelementen zum kostengünstigen Aufbau einer hoch-wärmegeämmten Haus-Fassade und ein Verfahren zu dessen Herstellung, vgl. Absatz [0001] der mit den ursprünglich eingereichten Unterlagen identischen Offenlegungsschrift DE 10 2019 000 111 A1, auf deren Absätze im Folgenden verwiesen wird.

Weiter ist in der Beschreibungseinleitung ausgeführt, dass die mit den zunehmenden Anforderungen an die Gebäude-Wärmedämmung im Rahmen der Erderwärmung benötigten Dicken von Dämmstoffen die Nachfrage nach effizienteren Materialien und Systemen zur Wärmedämmung von Gebäuden steigerten. Eine mögliche Abhilfe böte hierbei die Isolation mittels der Calostat-Wärmedämmung. Zum Stand der Technik werde auf die auf eine Eingabe der Anmelderin zurückgehende Druckschrift E1 verwiesen, die ein Fassadenelement mit feuerbeständigen Fassadenelementen mit hoher Dämmwirkung für den Fassadenbau bei Hochhäusern und ein Verfahren zu dessen Herstellung betreffe, vgl. Absätze [0002] und [0003].

Der vorliegenden Erfindung liege die Aufgabe zugrunde, ein System von Bauelementen zum kostengünstigen Aufbau einer Hausfassade zu schaffen, das eine hohe feuerfeste Wärmedämmung mit geringem Flächenbedarf verbindet und ein entsprechendes Verfahren zu seiner Herstellung anzugeben, vgl. Absatz [0006].

4. Zum Verständnis des Streitgegenstandes und zur nachfolgenden Bewertung des Standes der Technik legt der Senat ein Fachteam zugrunde. Dieses besteht aus einem Bauingenieur (Hochschule), der über mehrjährige Erfahrung in der Tragwerks- und Konstruktionsplanung von vorgefertigten Bauelementen für Fassaden und/oder Hauswänden verfügt, und einem Maschinenbauingenieur (Hochschule) mit mehreren Jahren Berufserfahrung in der Planung von Fertigungsstraßen für vorgefertigte Bauelemente.

5. Gegenstand des Patentanspruchs 1

Der geltende Patentanspruch 1, der zur Erleichterung von Bezugnahmen mit einer Merkmalsgliederung versehen wurde, lautet:

M0 Vorrichtung zum Aufbau einer kostengünstigen und hoch-wärmegeämmten Haus-Fassade als Teil eines Systems von Kombibaelementen (1) mit den folgenden Merkmalen:

- a) eine Vielzahl von hochkant stehenden zusammenhängenden Grundrahmenteilern aus Profilstangen aus Aluminium mit innen liegenden Funktionselementen (2) wie Fenster und/oder Türen,
- b) ein System von verschiedenen, die Innenfläche der Grundrahmenteilern (7) ausfüllenden Dämmelementen (26 bis 29),
- c) ein System von verschiedenen Installationselementen,
- d) eine Vielzahl von verschiedenen Profilelementen für Pfosten (12),

- e) wobei die Kombibaelemente (1) zum Aufbau von Wandstützen- und/oder Fassadenelemente verwendet werden, und
- f) wobei Bauelemente als Bodentraverse (14) und/oder Deckentraverse (13) und/oder eine äußere Deckplatte (15) auftreten, dadurch gekennzeichnet, dass
- g) die Pfosten (12), die Bodentraverse (14) und die Deckentraverse (13) jeweils ein äußeres Pfostenprofil (17), ein inneres Pfostenprofil (19) und einen Pfostenverbinder (16) aufweisen,
- h) wobei der Zwischenraum mit einer Pfostendämmfüllung (18) ausgefüllt ist,
- i) wobei die Pfosten (12) zur Realisierung von Fassadenelementen an den Dämmelementen befestigt sind und
- j) zur Realisierung von Wandstützelementen zusätzlich an Stützpfeuern (34) eines Stabilisierungsrahmens (8) befestigt sind, und
- k) wobei die Pfosten (12) mit der Bodentraverse (14) und der Deckentraverse (13) des Grundrahmens (7) mechanisch lösbar verbunden sind.

Neben der Gliederung der Merkmale wurde im Anspruch die Schreibweise der zusammengesetzten Substantive vereinheitlicht.

Der geltende Patentanspruch 1 ist mit Merkmal **M0** auf eine Vorrichtung gerichtet, die zum Aufbau einer Hausfassade hergerichtet ist und die Teil eines Systems von Kombibaelementen ist. Aus den Figuren 1 und 2 i.V.m. den Absätzen [0010] bis [0015] der Offenlegungsschrift, auf die auch in diesem Abschnitt verwiesen wird, entnimmt der angesprochene Fachmann, dass die beanspruchte Vorrichtung, die im montierten Zustand eine Hausfassade bildet, mehrere Kombibaelemente umfassen kann, die entweder als tragende Wandkonstruktion oder als vorgehängte Fassadenelemente verbaut sind (vgl. auch Merkmal **e**). Die Kombibaelemente können dabei aus Aluminiumrahmen bestehen und Funktionselemente wie Fenster oder Türen sowie Grund- und Stabilisierungsrahmen aufweisen. Dies spiegelt sich

teilweise in Merkmal **a)** wieder, wonach die Vorrichtung eine Vielzahl von hochkant stehenden zusammenhängenden Grundrahmenteilern aus Profilstangen aus Aluminium mit innenliegenden Funktionselementen wie Fenster und/oder Türen aufweist. Ein solcher Grundrahmenteil bzw. ein solcher Grundrahmen ist jeweils in Figuren 3, 4 und 5 gezeigt, wobei die Profilstangen als oberes und unteres horizontal verlaufendes Profil und senkrecht dazu als Pfosten den Rahmen aufspannen.

Überhaupt geben die Merkmale **a), b), c), e)** und **f)** an, wie die Vorrichtung mit den Kombibau-elementen ausgebildet ist, während die verbleibenden Merkmale **d)** und **g)** bis **k)** Aussagen für die Pfosten und Traversen treffen, die den mit Merkmal **a)** eingeführten Profilstangen entsprechen und damit die Grundrahmen(-teile) bilden, die wiederum Teil der Kombibau-elemente sind, vgl. dazu auch Figur 3 sowie Absätze [0016] und [0017].

Gemäß Merkmal **b)** gibt es ein System von verschiedenen Dämmelementen, die die Innenfläche der Grundrahmen(-teile) ausfüllen. Der Fachmann entnimmt dem, dass die die Dämmebene bildenden Dämmelemente die Gefache des Rahmens ausfüllen, vgl. Figuren 4 und 5a sowie nachfolgend eingeblendete Abbildung 1 i.V.m. Absätzen [0029] und [0039]. Hier wie auch bei Merkmal **MO** und dem folgenden Merkmal **c)** gibt der Begriff „System“ dem Fachmann an, dass verschiedene das jeweilige System darstellende Elemente entsprechend einer vorgegebenen Planung aufeinander abgestimmt sind, vgl. beispielsweise Absätze [0077], [0086] und [0094].

Neben dem System von Dämmelementen gibt es in der Vorrichtung bzw. in deren Kombibau-elementen nach Merkmal **c)** ein System von verschiedenen Installationselementen, bei denen es sich um aus der HLS- und Elektroplanung hervorgehenden Installationselemente der Haustechnik, also die Elektroinstallation sowie Sanitär- und Heizungsinstallation mit Wasserzu- und -ablauf handeln kann, vgl. Absätze [0077] und [0093] bis [0096].

Nach Merkmal **e)** werden die Kombibaulemente zum Aufbau von Wandstützen- und/oder Fassadenelementen verwendet. Die Figur 1 zeigt ein Ausführungsbeispiel der Kombielemente als Teil einer Hauswand, also als feste Stützwand in der Bedeutung, dass sie Teil des Tragwerks des Hauses sind, vgl. zusätzlich Absätze [0010] und [0013]. Der Figur 2 ist die alternative Ausführung zu entnehmen, bei der die Kombielemente nicht Teile des Gebäudetragwerks, sondern als nichttragende hier vorgehängte Fassadenelemente ausgebildet sind, vgl. zusätzlich Absätze [0010] und [0014].

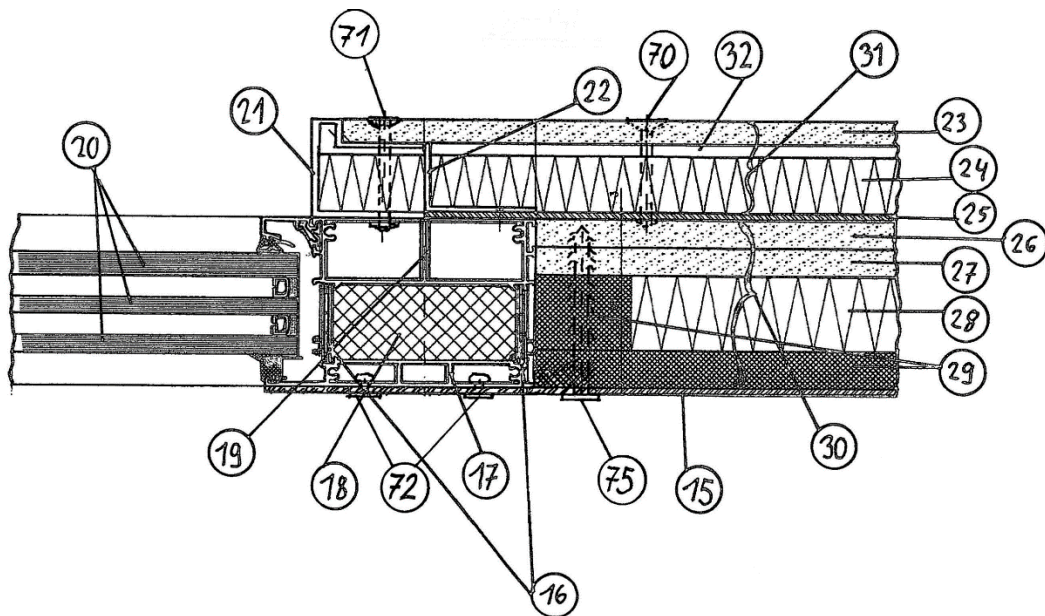


Abbildung 1: Figur 4a

Schließlich ist für die Vorrichtung mit den Kombielementen mit Merkmal **f)** festgelegt, dass Bauelemente als Bodentraverse und/oder Deckentraverse und/oder äußere Deckplatte auftreten. Auch wenn dem Patentanspruch 1 nichts über deren Lage in der Vorrichtung / den Kombielementen zu entnehmen ist, folgt für den Fachmann aus den Ausführungsbeispielen nach Figur 4 i.V.m. Absatz [0023] und Figur 5 i.V.m. Absatz [0033], dass die Traversen zusammen mit den Pfosten den Grundrahmen, bzw. den Stabilisierungsrahmen bilden. In den jeweils dazugehörigen Figuren 4a (siehe vorstehend eingeblendete Abbildung 1) und 5a

i.V.m. Absätzen [0028] bzw. [0038] ist gezeigt, dass die äußere Deckplatte die Außenschicht der Gebäudehülle darstellt. Für die Boden- und Deckentraverse werden im Patentanspruch 1 zusammen mit den Pfosten mit den folgenden Merkmalen Ausgestaltungen angegeben, wohingegen die Ausgestaltung der äußeren Deckplatte dem Fachmann obliegt.

Merkmal **g)** legt für die Pfosten, die Boden- und die Deckentraverse fest, dass sie jeweils ein äußeres und ein inneres Pfostenprofil, die Merkmal **a)** entsprechend als Profilstangen aus Aluminium ausgebildet sind, und einen Pfostenverbinder aufweisen, deren Zwischenraum mit einer Pfostendämmfüllung ausgefüllt ist. Ohne dass der Gegenstand nach Anspruch 1 darauf festgelegt wäre, kann die Dämmfüllung beispielsweise aus einem nicht brennbaren Hochleistungsdämmstoff wie Calostat® bestehen, vgl. Absätze [0028] und [0038]. Den in den Figuren 4a (s. Abbildung 1) und 5a dargestellten Schnitten entnimmt der Fachmann, dass der in Merkmal **g)** genannte Pfostenverbinder aus zwei einzelnen Pfostenverbindern besteht, die sich jeweils vom äußeren zum inneren Pfostenprofil erstrecken, sodass der Zwischenraum zur Dämmstofffüllung gebildet wird.

Zur Realisierung von tragenden Fassadenelementen gemäß Figur 1 und nicht-tragenden Fassadenelementen gemäß Figur 2 sind die Pfosten nach Merkmal **i)** an den Dämmelementen befestigt, die gemäß Merkmal **b)** die Grundrahmen ausfüllen. Dies geschieht mittelbar über die äußere Deckplatte beispielsweise mittels Nietverbindungen 72 und Schraubpressverbindungen 75, vgl. zuvor eingeblendete Abbildung 1 und Figur 5a i.V.m. Absatz [0031]. Für die Realisierung von Wandstützelemente genannten tragenden Wandelementen ist mit Merkmal **j)** dazu noch festgelegt, dass die Pfosten zusätzlich an Stützpfeilern eines Stabilisierungsrahmens befestigt sind. Dies kann über Schraubverbindungen 73 erfolgen, vgl. Figur 5a i.V.m. Absatz [0040]. Merkmal **j)** ist insofern als fakultatives Merkmal zu verstehen, als es nur zum Tragen kommt, wenn die Kombibaulemente der anspruchsgemäßen Vorrichtung als tragende Wandelemente ausgebildet sind wie beispielsweise in den Figuren 1, 3, 5 und 5a dargestellt.

Mit Merkmal **k)** ist noch angegeben, dass die Pfosten mit der Boden- und der Deckentraverse des Grundrahmens mechanisch lösbar verbunden sind, wofür Verschraubungen vorgesehen sein können, vgl. Absatz [0052]. Dort ist auch noch angegeben, dass nur die inneren Pfosten eines Rahmens mechanisch lösbar mit den Traversen verbunden werden, während die jeweils äußeren Profile miteinander verschweißt werden. Diese Ausgestaltung hat sich jedoch nicht im Anspruch 1 niedergeschlagen, sodass für den Gegenstand nach Anspruch 1 auch nicht ausgeschlossen ist, dass alle Pfosten eines Rahmens mit den beiden Traversen lediglich mechanisch lösbar verbunden sind.

6. Patentfähigkeit des Gegenstands nach Patentanspruch 1

Der Gegenstand des geltenden Patentanspruchs 1 ist zwar gegenüber dem im Verfahren befindlichen Stand der Technik neu, er beruht jedoch nicht auf einer erfinderischen Tätigkeit, weil er sich in naheliegender Weise aus dem Inhalt der Druckschrift **E5** unter Anwendung des Wissens des Fachmanns ergibt, vgl. § 4 PatG. Es kann damit auch dahingestellt bleiben, ob die Änderungen im geltenden Patentanspruch 1 gegenüber dem ursprünglichen Patentanspruch 1 zulässig sind.

Die Druckschrift **E5** zeigt eine Vorrichtung zum Aufbau einer kostengünstigen und hochwärmegedämmten Hausfassade als Teil eines Systems von als Fassadenelemente 1 bezeichnete Kombibau-elementen gemäß Merkmal M0, vgl. Bezeichnung und Figur 1.

Die Vorrichtung zeigt eine Vielzahl von hochkant stehenden zusammenhängenden Grundrahmenteilern aus Profilstangen mit innen liegenden Funktionselementen wie Fenster, vgl. Figuren 1, 3, 4, 6 und 8 sowie nachfolgend eingeblendete Abbildung 2.

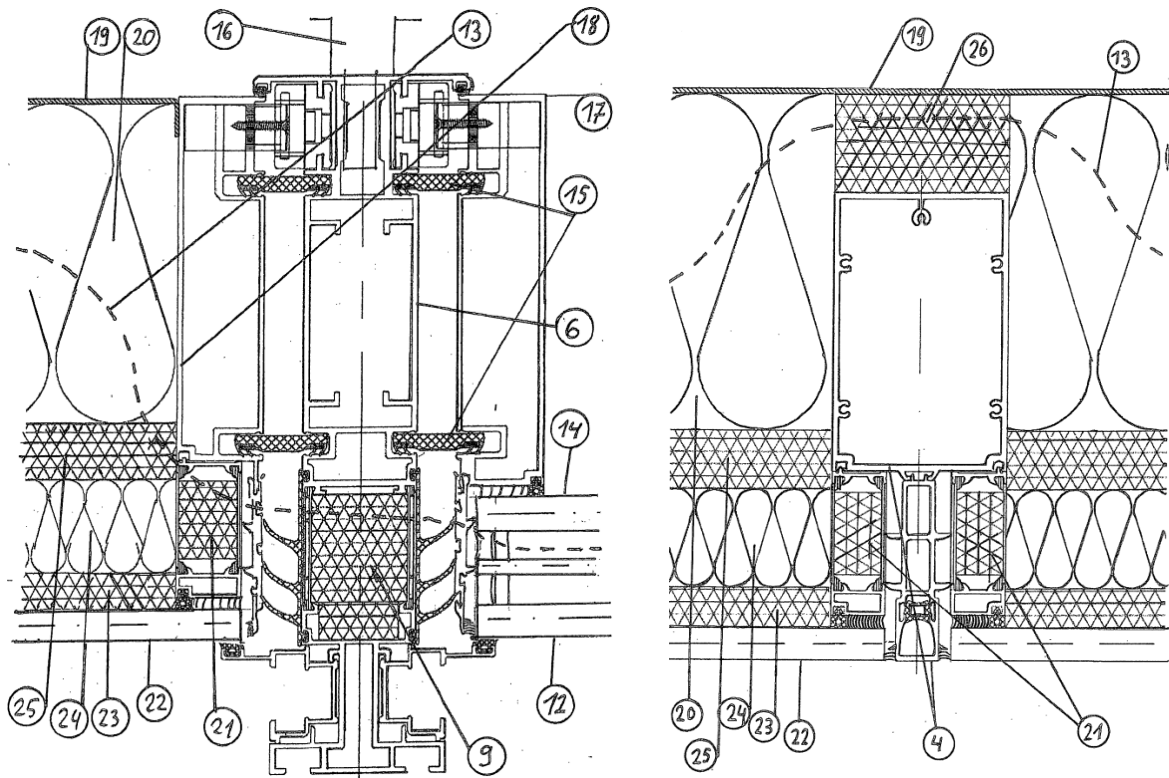


Abbildung 2: Figuren 5 und 7 der Druckschrift **E5**

Der Fachmann entnimmt diesen Figuren auch, dass die Profilstangen aus Aluminium sind. Denn offenbart kann auch dasjenige sein, was im Patentanspruch und in der Beschreibung nicht ausdrücklich erwähnt ist, aus der Sicht des Fachmanns jedoch für die Ausführung der unter Schutz gestellten Lehre selbstverständlich ist und deshalb keiner besonderen Offenbarung bedarf, sondern "mitgelesen" wird. Die Einbeziehung von Selbstverständlichem erlaubt jedoch keine Ergänzung der Offenbarung durch das Fachwissen, sondern dient, nicht anders als die Ermittlung des Wortsinns eines Patentanspruchs, lediglich der vollständigen Ermittlung des Sinngehalts, d.h. derjenigen technischen Information, die der fachkundige Leser der Quelle vor dem Hintergrund seines Fachwissens entnimmt, vgl. BGH, GRUR 2009, 382 – Olanzapin. So verhält es sich auch hier, weil der Fachmann die Profile mit den Bezugszeichen 4, 6, 18, 35 und 36 unmittelbar und eindeutig als Strangpressprofile aus Aluminium erkennt, wie sie für den gezeigten Einsatz als lastabtragende Elementen in einer Fassade auch sinnvoll und gängig

sind. Denn die gezeigten relativ komplizierten Querschnitte können wirtschaftlich nur durch Strangpressverfahren hergestellt werden, wofür sich für Fassadenprofile nur Aluminium eignet, andere übliche Materialien für Fassadenprofile wie Stahlblech oder Holz jedoch nicht.

Die Vorrichtung umfasst auch ein System von verschiedenen, die Innenflächen der Grundrahmenteile ausfüllenden Dämmelemente 20, 23, 24 und 25, vgl. zuvor eingeblendete Abbildung 2 sowie Figuren 6 und 10 und es gibt eine Vielzahl von verschiedenen Profilelementen für Pfosten, vgl. Figur 4 bis 7. Hier werden die Kombibaulemente 1 in der Ausgestaltungsvariante zum Aufbau von Fassadenelementen verwendet und Bauelemente treten als Bodentraverse 36 und/oder Deckentraverse 35 und/oder äußere Deckplatte 22 auf, vgl. Figur 10 und Absatz [0030].

Damit ist die Vorrichtung nach Druckschrift **E5** auch gemäß den Merkmalen a), b) und d) bis f) ausgebildet.

Darüber hinaus weisen die Pfosten 4, 18, die Bodentraversen 36 und die Deckentraversen 35 - wie die Merkmale g) und h) vorschreiben - jeweils ein äußeres Pfostenprofil (kleineres Profilelement auf Höhe der äußeren Dämmschicht 23), ein inneres Pfostenprofil 4, 18, 35, 36 und einen Pfostenverbinder (in den genannten Figuren jeweils von den beiden Außenkanten der äußeren Pfostenprofile zu den inneren Pfostenprofilen verlaufende Elemente) auf, wobei der Zwischenraum mit einer Pfostendämmfüllung 21 ausgefüllt ist, vgl. vorstehend eingeblendete Abbildung 2, Figuren 6 und 10 sowie Absätze [0024] und [0030]. Die Pfosten 4, 18 sind zur Realisierung von Fassadenelementen an den Dämmelementen befestigt, sodass auch Merkmal i) erfüllt ist. Eine solche zumindest mittelbare Befestigung erkennt der Fachmann ebenfalls u.a. erneut in Abbildung 2, vgl. dazu auch Auslegung des in Rede stehenden Merkmals unter Abschnitt 5.

Da - wie zu Merkmal e) schon angegeben - die Vorrichtung nach Druckschrift **E5** die Ausgestaltungsvariante der Kombibaulemente als Fassadenelemente betrifft, muss sie Merkmal j), wonach die Pfosten zur Realisierung von Wandstützelementen zusätzlich an Stützpfosten eines Stabilisierungsrahmens befestigt sind, nicht erfüllen, vgl. auch hierzu Auslegung unter Abschnitt 5.

Den Unterschied, den die Vorrichtung nach Patentanspruch 1 gegenüber derjenigen nach Druckschrift **E5** aufweist, ist gemäß den Merkmalen c) und k) die lösbare Befestigung der Pfosten 4 an den Traversen 35, 36 sowie das Vorsehen eines Systems von verschiedenen Installationseinrichtungen in der Vorrichtung.

Dem Fachmann sind aus seinem Fachwissen verschiedene Möglichkeiten bekannt, wie er Aluminiumprofile verbinden kann, damit sie ein Fassadenelement bilden; zu nennen wären hier beispielsweise schwer lösbare Verbindungen wie Schweißungen oder leichter lösbare Verbindungen wie Verschraubungen. In den Figuren 2 und 2a der Schrift **E5** ist ein Grundriss und ein Grundrissausschnitt eines Gebäudes angegeben, bei dem die Vorrichtung zum Einsatz kommen kann. Dabei ist in Zusammenschau mit Figur 3 zu erkennen, dass die Pfosten 4 innerhalb eines Fassadenelements liegen während die Rahmen 18, 35, 36 ein Fassadenelement umlaufend einfassen, wobei die Rahmenelemente 18 wie die Pfosten 4 vertikal und die obere und untere Traverse 35, 36 horizontal verlaufen, vgl. dazu auch noch Figuren 4 bis 10. Es ist dabei jedoch nirgends in der Schrift **E5** angegeben, wie die einzelnen Profilelemente miteinander verbunden sind, weswegen der Fachmann diese Verbindungen selbst festlegen muss. Um nun einen steifen Rahmen zu erhalten, wird der Fachmann für die Verbindungen der äußeren Rahmenteile 18, 35, 36 eher eine Schweißverbindung wählen, während es für die weniger belasteten Pfosten 4 („Vertikaltraverse“) ausreichend ist, sie nachgiebiger an die obere und untere Traverse beispielsweise mittels einer Verschraubung anzuschließen. Die Auslegung der Profilgrößen, die Abstände der einzelnen Profile untereinander sowie wie Verbindungen der einzelnen Profile miteinander ist im Übrigen auch alltägliche Aufgabe des angesprochenen Fachmanns.

Ebenso verhält es sich mit dem Vorsehen von verschiedenen Installationselementen in einer in Rede stehenden Vorrichtung. Denn bei einem Gebäude ist beispielsweise eine Elektroinstallation vorzusehen. In Anbetracht der o.g. Grundrisse weiß der Fachmann, dass gerade auch in den Fassadenelementen 1 u.a. Leerrohre dafür oder Bohrungen eingebaut werden müssen, z.B. für die elektrische Versorgung von Verschattungseinrichtungen oder von geplanten Steckdosen. Dabei wird sich der Fachmann an die Vorgaben der Elektro- und HLS-Planung halten. Es ist damit platt selbstverständlich für den Fachmann bei einer in Rede stehenden Vorrichtung nach der Schrift **E5** ein System von verschiedenen Installationselementen vorzusehen.

Beide Maßnahmen gemäß den Merkmalen c) und k) gehören zu den alltäglichen Planungsaufgaben des angesprochenen Fachmanns, die er selbstverständlich berücksichtigen wird, wenn er eine Vorrichtung nach der Druckschrift **E5** entwirft und konstruiert. Er kommt damit zur Vorrichtung nach geltendem Patentanspruch 1 ohne dabei erfinderisch tätig geworden zu sein.

7. Einer Beurteilung des geltenden Patentanspruchs 2 bedarf es nicht, da mit dem nicht gewährbaren Patentanspruch 1 dem Antrag als Ganzes nicht stattgegeben werden kann, vgl. BGH GRUR 1997, 120 – elektrisches Speicherheizgerät; BGH GRUR 2007, 862 – Informationsübermittlungsverfahren II; BGH GRUR 2017, 57 – Datengenerator.

Rechtsmittelbelehrung

Gegen diesen Beschluss steht den am Beschwerdeverfahren Beteiligten das Rechtsmittel der Rechtsbeschwerde zu. Da der Senat die Rechtsbeschwerde nicht zugelassen hat, ist sie nur statthaft, wenn sie auf einen der nachfolgenden Gründe gestützt wird, nämlich, dass

1. das beschließende Gericht nicht vorschriftsmäßig besetzt war,
2. bei dem Beschluss ein Richter mitgewirkt hat, der von der Ausübung des Richteramtes kraft Gesetzes ausgeschlossen oder wegen Besorgnis der Befangenheit mit Erfolg abgelehnt war,
3. einem Beteiligten das rechtliche Gehör versagt war,
4. ein Beteiligter im Verfahren nicht nach Vorschrift des Gesetzes vertreten war, sofern er nicht der Führung des Verfahrens ausdrücklich oder stillschweigend zugestimmt hat,
5. der Beschluss aufgrund einer mündlichen Verhandlung ergangen ist, bei der die Vorschriften über die Öffentlichkeit des Verfahrens verletzt worden sind, oder
6. der Beschluss nicht mit Gründen versehen ist.

Die Rechtsbeschwerde ist innerhalb eines Monats nach Zustellung des Beschlusses beim Bundesgerichtshof, Herrenstr. 45 a, 76133 Karlsruhe, durch einen beim Bundesgerichtshof zugelassenen Rechtsanwalt als Bevollmächtigten elektronisch einzulegen.

Hubert

Kriener

Dr. Geier

Peters

Vorsitzender Richter Hubert kann wegen Erkrankung nicht unterschreiben

Dr. Geier