



BUNDESPATENTGERICHT

IM NAMEN DES VOLKES

URTEIL

Verkündet am
2. August 2022

...

4 Ni 11/21 (EP)
verb. mit
4 Ni 28/22 (EP)

(Aktenzeichen)

In der Patentnichtigkeitsache

...

betreffend das europäische Patent EP 3 132 443
(DE 60 2014 038 901)

hat der 4. Senat (Nichtigkeitssenat) des Bundespatentgerichts auf Grund der mündlichen Verhandlung vom 2. August 2022 durch die Vorsitzende Richterin Grote-Bittner sowie die Richter Dipl.-Ing. Altvater, Dipl.-Ing. Matter, Dr. Meiser und Dipl.-Ing. Tischler

für Recht erkannt:

- I. Das europäische Patent 3 132 443 wird im Umfang seiner Ansprüche 1 bis 4 und 7 bis 9, soweit sie auf die Ansprüche 1 bis 4 rückbezogen sind, sowie 10 bis 17 mit Wirkung für das Hoheitsgebiet der Bundesrepublik Deutschland für nichtig erklärt.
- II. Die Beklagte hat die Kosten des Rechtsstreits zu tragen.
- III. Das Urteil ist wegen der Kosten gegen Sicherheitsleistung in Höhe von 120 % des jeweils zu vollstreckenden Betrages vorläufig vollstreckbar.

Tatbestand

Die Beklagte ist eingetragene Inhaberin des u.a. mit Wirkung für die Bundesrepublik Deutschland erteilten europäischen Patents 3 132 443, das auf die PCT-Anmeldung PCT/CA2014/050706 (offengelegt als WO 2015/157843) zurückgeht, am 25. Juli 2014 unter Inanspruchnahme der Priorität der US-Patentanmeldung 201461980865 P vom 17. April 2014 angemeldet und dessen Erteilung am 26. Dezember 2018 veröffentlicht worden ist. Im Patentregister des Deutschen Patent- und Markenamts wird das Streitpatent mit der Bezeichnung „Verfahren, Codierer und Decodierer zur linearen prädiktiven Codierung und Decodierung von Tonsignalen beim Übergang zwischen Rahmen mit unterschiedlichen Abtastraten“ unter dem Aktenzeichen DE 60 2014 038 901 geführt.

Das Streitpatent umfasst in seiner erteilten Fassung 17 Ansprüche mit dem Verfahrensanspruch 1 sowie den auf diesen unmittelbar oder mittelbar rückbezogenen Ansprüchen 2 bis 9 sowie dem Vorrichtungsanspruch 10 nebst den auf diesen rückbezogenen Ansprüchen 11 bis 16 und dem nebengeordneten Anspruch 17.

Die Klägerinnen greifen das Streitpatent im Umfang der Ansprüche 1 bis 4 sowie der Ansprüche 7 bis 9, soweit sie auf die Ansprüche 1 bis 4 rückbezogen sind, und der Ansprüche 10 bis 17 – und im Weiteren alle von der Beklagten mit Hilfsanträgen verteidigten, geänderten Fassungen – an und machen den Nichtigkeitsgrund der mangelnden Patentfähigkeit wegen fehlender Neuheit und erfinderischer Tätigkeit geltend, die Klägerin zu 2. führt zudem den Nichtigkeitsgrund der nichtausführbaren Offenbarung an.

Die Beklagte verteidigt das Streitpatent in der erteilten Fassung sowie in geänderten Fassungen zuletzt mit sechs Hilfsanträgen, höchsthilfsweise verteidigt sie einzeln die Unteransprüche 2, 3, 4, 7, 9, 11, 12 und 13, soweit sie auf einen der angegriffenen Ansprüche rückbezogen sind, in der erteilten Fassung.

Der Anspruch 1 in der erteilten Fassung und in den nach den Hilfsanträgen geänderten Fassungen (Änderungen sind durch Streichungen und Unterstreichungen kenntlich gemacht) lautet in der maßgeblichen Verfahrenssprache Englisch mit hinzugefügter Merkmalsgliederung wie folgt:

Anspruch 1 in erteilter Fassung:

- 1 A method implemented in a sound signal encoder or a sound signal decoder for converting linear predictive (LP) filter parameters from a sound signal sampling rate S1 to a sound signal sampling rate S2, the method being characterised by:
 - 1.1 computing, at the sampling rate S1, a power spectrum of a LP synthesis filter using the LP filter parameters;
 - 1.2 modifying the power spectrum of the LP synthesis filter to convert it from the sampling rate S1 to the sampling rate S2;
 - 1.3 inverse transforming the modified power spectrum of the LP synthesis filter to determine autocorrelations of the LP synthesis filter at the sampling rate S2; and
 - 1.4 using the autocorrelations to compute the LP filter parameters at the sampling rate S2.

Anspruch 1 nach Hilfsantrag 1

- 1^{HA1} A method implemented in a CELP-based sound signal encoder or a CELP-based sound signal decoder for converting, when the encoder or the decoder switches from a first frame with a sound signal sampling rate S1 to a second frame with a sound signal sampling rate S2, linear predictive (LP) filter parameters of the first frame from a the sound signal sampling rate S1 to a the sound signal sampling rate S2, the method being characterised by:
 - 1.1^{HA1} computing, at the sampling rate S1, a power spectrum of a LP synthesis filter using the LP filter parameters of the first frame;

Anspruch 1 nach Hilfsantrag 1a

- 1^{HA1a} A method implemented in a CELP-based sound signal encoder or a CELP-based sound signal decoder for converting linear predictive (LP) filter parameters from a sound signal sampling rate S1 to a sound signal sampling rate S2, wherein the conversion of the LP filter parameters occurs after the encoder has switched from a past frame with the sampling rate S1 to a current frame with the sampling rate S2, the method being characterised by comprising:
- 1.1^{HA1a} computing, at the sampling rate S1, a power spectrum of a LP synthesis filter using the LP filter parameters of the past frame;

Anspruch 1 nach Hilfsantrag 2

- 1^{HA2} A method implemented in a CELP-based sound signal encoder or a CELP-based sound signal decoder for converting, when the encoder or the decoder switches from a first frame with a sound signal sampling rate S1 to a second frame, divided into subframes, with a sound signal sampling rate S2, linear predictive (LP) filter parameters of the first frame from a the sound signal sampling rate S1 to a the sound signal sampling rate S2, the method being characterised by:
- 1.1^{HA1} computing, at the sampling rate S1, a power spectrum of a LP synthesis filter using the LP filter parameters of the first frame;
- ...
- wherein the method further comprises:
- 1.5^{HA2} determining interpolated LP filter parameters for a subframe of the second frame by using LP filter parameters of the second frame determined at the sampling rate S2 and the LP filter parameters of the first frame converted from the sampling rate S1 to the sampling rate S2.

Anspruch 1 nach Hilfsantrag 3

- 1^{HA3} A method implemented in a CELP-based sound signal encoder or a CELP-based sound signal decoder for converting linear predictive (LP) filter

parameters from a sound signal sampling rate S_1 to a sound signal sampling rate S_2 , the method being characterised by:

- 1.1 unverändert gegenüber der erteilten Fassung
- 1.2^{HA3} modifying the power spectrum of the LP synthesis filter to convert it from the sampling rate S_1 to the sampling rate S_2 ; wherein modifying the power spectrum of the LP synthesis filter to convert it from the sampling rate S_1 to the sampling rate S_2 comprises:
 - 1.2.1^{HA3} when the sampling rate S_1 is less than the sampling rate S_2 , extending the power spectrum of the LP synthesis filter from K samples to $K_2 = K(S_2/S_1)$ samples, wherein the extending includes repeating the power spectrum at the sample at $K/2$ up to $K_2/2$;

Anspruch 1 nach **Hilfsantrag 4**:

- 1^{HA2} A method implemented in a CELP-based sound signal encoder or a CELP-based sound signal decoder for converting, when the encoder or the decoder switches from a first frame with a sound signal sampling rate S_1 to a second frame, divided into subframes, with a sound signal sampling rate S_2 , linear predictive (LP) filter parameters of the first frame from a the sound signal sampling rate S_1 to a the sound signal sampling rate S_2 , the method being characterised by:
 - 1.1^{HA1} computing, at the sampling rate S_1 , a power spectrum of a LP synthesis filter using the LP filter parameters of the first frame;
 - 1.2^{HA3} modifying the power spectrum of the LP synthesis filter to convert it from the sampling rate S_1 to the sampling rate S_2 ; wherein modifying the power spectrum of the LP synthesis filter to convert it from the sampling rate S_1 to the sampling rate S_2 comprises:
 - 1.2.1^{HA3} when the sampling rate S_1 is less than the sampling rate S_2 , extending the power spectrum of the LP synthesis filter from K samples to $K_2 = K(S_2/S_1)$ samples, wherein the extending includes repeating the power spectrum at the sample at $K/2$ up to $K_2/2$;

1.2.2^{HA4} when the sampling rate S1 is greater than the sampling rate S2, truncating the power spectrum of the LP synthesis filter from K samples to $K_2 = K(S2/S1)$ samples, wherein the truncating includes computing the power spectrum for $K_2/2 + 1$ samples;

...

wherein the method further comprises:

1.5^{HA2} determining interpolated LP filter parameters for a subframe of the second frame by using LP filter parameters of the second frame determined at the sampling rate S2 and the LP filter parameters of the first frame converted from the sampling rate S1 to the sampling rate S2.

Anspruch 1 nach Hilfsantrag 4a:

1^{HA4a} A method implemented in a CELP-based sound signal encoder or a CELP-based sound signal decoder for converting linear predictive (LP) filter parameters from a sound signal sampling rate S1 to a sound signal sampling rate S2, wherein the conversion of the LP filter parameters occurs after the encoder has switched from a past frame with the sampling rate S1 to a current frame, divided into subframes, with the sampling rate S2, the method being characterised by comprising:

1.1^{HA1a} computing, at the sampling rate S1, a power spectrum of a LP synthesis filter using the LP filter parameters of the past frame;

1.2^{HA3} modifying the power spectrum of the LP synthesis filter to convert it from the sampling rate S1 to the sampling rate S2; wherein modifying the power spectrum of the LP synthesis filter to convert it from the sampling rate S1 to the sampling rate S2 comprises:

1.2.1^{HA3} when the sampling rate S1 is less than the sampling rate S2, extending the power spectrum of the LP synthesis filter from K samples to $K_2 = K(S2/S1)$ samples, wherein the extending includes repeating the power spectrum at the sample at $K/2$ up to $K_2/2$;

1.2.2^{HA4} when the sampling rate S1 is greater than the sampling rate S2, truncating the power spectrum of the LP synthesis filter from K samples to

$K_2 = K(S_2/S_1)$ samples, wherein the truncating includes computing the power spectrum for $K_2/2 + 1$ samples;

...

wherein the method further comprises:

1.5^{HA4a} determining interpolated LP filter parameters for a subframe of the current frame by using LP filter parameters of the current frame determined at the sampling rate S_2 and the LP filter parameters of the past frame converted from the sampling rate S_1 to the sampling rate S_2 .

Der erteilte und der mit den Hilfsanträgen in geänderter Fassung verteidigte Patentanspruch 10 entspricht jeweils als Vorrichtungsanspruch den oben genannten Fassungen des Anspruchs 1. Insoweit und wegen des Wortlauts der angegriffenen Unteransprüche 2 bis 4, 7 bis 9, 11 bis 16 sowie des angegriffenen Anspruchs 17 in der erteilten Fassung und den geänderten Fassungen wird auf das Streitpatent sowie die Hilfsanträge gemäß Schriftsatz der Beklagten vom 10. Juni 2022 verwiesen.

Die Klägerinnen stützen ihr Vorbringen gegen sämtliche im vorliegenden Nichtigkeitsverfahren befindlichen Fassungen des Streitpatents wegen fehlender Patentfähigkeit insbesondere auf folgende Druckschriften:

- | | |
|---------------------|---|
| MAKHOUL I (K5/NK5) | MAKHOUL, J.: Linear Prediction: A Tutorial Review. In: Proceedings of the IEEE, Vol. 63, No. 4, April 1975, Seiten 561 - 580 |
| MAKHOUL II (K6/NK6) | MAKHOUL, J.: Spectral Linear Prediction: Properties and Applications. In: IEEE Transactions on Acoustics, Speech, and Signal Processing, Vol. ASSP-23, No. 3, Juni 1975, Seiten 283 - 296 |
| MARKEL-GRAY (NK4) | MARKEL, J. D.; GRAY A. H.: Linear Prediction of Speech, Springer-Verlag, Berlin, Heidelberg, New York, |

- 1976, ISBN 3-540-07563-1, Seiten VII-XII, 1, 54, 55, 128
- 163, 212 - 217
- BRIGHAM (K7) BRIGHAM, E. O.: The Fast Fourier Transform and Its Applications. Prentice-Hall International Editions. 1988. ISBN 0-13-307505-2, Seiten 198, 199
- E... (K8/NK8) Tdoc S4 (13)0778: E... Permanent Document #4 (E...-4): E... design constraints. Version 1.2. 3GPP TSG-SA4#74 meeting, July 8-12, 2013, Dublin, Ireland, Agenda Item 6.8, 14.1.1, Seiten 1 - 7
- VARY (K11) VARY, P.; MARTIN, R.: Digital Speech Transmission. Enhancement, Coding and Error Concealment. John Wiley & Sons. 2006. ISBN 0-471-56018-9, Seiten 144, 145.
- EHARA (K16) EP 1 785 985 A1
- OSHIKIRI (K17) US 8,315,863 B2
- JABRI (K18) US 2008/0077401 A1
- VALIN 1 (NK2) VALIN, J.-M.; LEFEBVRE R.: Bandwidth Extension of Narrowband Speech for Low Bit-Rate Wideband Coding, 2000 IEEE Workshop on Speech Coding. Proceedings. 2000. September 2000, DOI: 10.1109/SCFT.2000.878425, Seiten 130 – 132
- VALIN 2 (NK3) VALIN, J.-M.: Extension spectrale d'un signal de parole de la bande téléphonique à la bande AM, Universität Sherbrooke, November 2001
- VAIDYANATHAN (NK7) VAIDYANATHAN, P. P.: The Theory of Linear Prediction, Morgan & Claypool Publishers, 2008, ISBN 9781598295757, Seiten i – xiv, 50 - 58,
- BI (NK10) BI, G.; MITRA, S. K.: Sampling Rate Conversion in the Frequency Domain. In: IEEE Signal Processing Magazine May 2011. Seiten 140 – 144.

- LYONS (NK11) LYONS, R.: How to Interpolate in the Time-Domain by Zero-Padding in the Frequency Domain, veröffentlicht unter: <https://dspguru.com/dsp/howtos/how-to-interpolate-in-time-domain-by-zero-padding-in-frequency-domain/>, Version vom 10. März 2013, erhalten über web.archive.org,
- ISLAM ISLAM, T; KABAL, P.: Partial-Energy Weighted Interpolation of Linear Prediction Coefficients, Proc. IEEE Workshop Speech Coding (Delavan, WI), Sept. 2000, Seiten 105-107,
- AMR V6.1.1 (K19/NK9a) 3GPP TS 26.190 V6.1.1 (2005-07).
Technical Specification. 3rd Generation Partnership Project; Technical Specification Group Services and System Aspects; Speech codec speech processing functions; Adaptive Multi-Rate - Wideband (AMR-WB) speech codec; Transcoding functions (Release 6).
Seiten 1 – 53
- G.729** ITU-T G.729 (06/2012), Series G: Transmission Systems and Media, Digital Systems and Networks, Digital terminal equipments – Coding of Voice and Audio Signals. Coding of speech at 8 kbit/s using conjugate-structure algebraic-code-excited linear prediction (CS-ACELP), Recommendation ITU-T G.729, Geneva, 2013.
Seiten i – vii, 1 – 140.
NKC Technisches Gutachten von Prof. Dr.-Ing. M... vom 24. Juli 2022, Seiten 1 - 8

Die Klägerinnen vertreten die Auffassung, dass neben u. a. den Druckschriften Markel-Gray und Makhoul I und II insbesondere die Druckschriften Valin 1 und Valin 2 dem Gegenstand des Streitpatents neuheitsschädlich entgegenstünden. Jedenfalls beruhen die erteilten Ansprüche 1 und 10 ihrer Ansicht nach nicht auf

erfinderischer Tätigkeit, weil sie zum einen jedenfalls durch Valin 1 und 2 und zum anderen insbesondere aus der Kombination der Entgegenhaltung E... mit diesen Druckschriften oder in Verbindung mit Fachwissen, belegt u.a. durch die Druckschrift BI sowie den Standard A...-WB V6.1.1, nahegelegt seien. Nach Auffassung der Klägerin zu 2. sei darüber hinaus der Gegenstand des Streitpatents nicht ausführbar offenbart, weil für den Fachmann offenbleibe, wie die Modifikation gemäß Merkmal 1.2, das die Modifizierung des Leistungsspektrums des LP-Synthesefilters betreffe, aussehen könne.

Die Hilfsanträge halten die Klägerinnen bereits für unzulässig, weil das Streitpatent in diesen Fassungen nicht ursprungsoffenbart sei. Jedenfalls sei der Gegenstand des Anspruchs 1 und dementsprechend auch des Anspruchs 10 ebenso nach den Hilfsantragsfassungen im Hinblick auf den nachgewiesenen Stand der Technik sowie das Fachwissen nicht patentfähig.

Der Senat hat den Parteien einen qualifizierten Hinweis vom 21. Juni 2021 sowie weitere rechtliche Hinweise vom 1. Februar 2022 und 7. Juli 2022 erteilt.

Die Klägerin zu 1. beantragt,

das europäische Patent 3 132 443 im Umfang seiner Ansprüche 1 bis 4 und 7 bis 9, soweit sie auf die Ansprüche 1 bis 4 rückbezogen sind, sowie 10 bis 17 mit Wirkung für das Hoheitsgebiet der Bundesrepublik Deutschland für nichtig zu erklären.

Die Klägerin zu 2. beantragt,

das europäische Patent 3 132 443 im Umfang seiner Ansprüche 1 bis 4 und 7 bis 9, soweit sie auf die Ansprüche 1 bis 4 rückbezogen sind, sowie 10 bis 17 mit Wirkung für das Hoheitsgebiet der Bundesrepublik Deutschland für nichtig zu erklären.

Die Beklagte beantragt,

die Klagen abzuweisen,

hilfsweise die Klagen, mit der Maßgabe abzuweisen, dass die angegriffenen Ansprüche 1 bis 4 sowie 7 bis 17 eine der Fassungen gemäß den Hilfsanträgen 1, 1a, 2, 3, 4, 4a, eingereicht mit Schriftsatz vom 10. Juni 2022, erhalten,

höchst hilfsweise die Klagen abzuweisen, soweit sie sich gegen die abhängigen Ansprüche 2, 3, 4, 7, 9, 11, 12 und 13, soweit sie auf die angegriffenen Ansprüche rückbezogen sind, in der erteilten Fassung richten.

Die Beklagte tritt dem Vorbringen der Klägerinnen in allen Punkten entgegen und meint, dass der Gegenstand des erteilten Streitpatents sowohl ausführbar offenbart als auch patentfähig mithin rechtsbeständig sei.

Sie bezieht sich zur Untermauerung ihres Vorbringens zur Patentfähigkeit auf folgende Dokumente:

NB7/Opinion UKIPO	HICKERY, D.: Opinion Number 21/21; Opinion under Section 74A; 10 January 2022,
NB8	Handout vom 2. August 2022.

Der Neuheit stünden insbesondere nicht die wissenschaftlichen Veröffentlichungen Valin 1 und Valin 2 entgegen, weil sie die Lehre des Streitpatents nicht offenbarten. Denn Valin 1 und 2 würden sich mit der Bandbreitenerweiterung eines Signalabschnitts befassen, nämlich auf Empfängerseite aus einem Schmalbandsignal ein möglichst gutes Breitbandsignal zu rekonstruieren, und damit nicht mit dem gleichen technischen Problem wie das Streitpatent, das von einem CELP-basierten Codec ausgehe, in dem die Abtastrate beim Übergang von einem Frame zu einem anderen geändert werden kann. Eine solche Bandbreitenerweiterung ergebe im Codierer keinen Sinn und erfolge bestenfalls

innerhalb eines Frames, aber nicht beim Wechsel von einem Frame zu einem anderen. Das Verfahren gemäß Anspruch 1 werde daher durch Valin 1 und 2 wegen der unterschiedlichen Zielsetzungen und Verwendungszwecke auch nicht nahegelegt. Der Fachmann würde diese Druckschriften nämlich nicht als Ausgangspunkt für seine Überlegungen zur streitpatentgemäßen Aufgabe heranziehen, eine effiziente Lösung zu finden, CELP-basierte Codierung zwischen Rahmen mit zwei Bitraten und jeweils unterschiedlichen internen Abtastraten zu wechseln. Des Weiteren würde der Fachmann nicht die Druckschrift E... mit der Lehre von Valin 1 kombinieren, weil Valin 1 ausschließlich auf Sprachsignale, nicht jedoch auf allgemeine Audio-Signale anwendbar sei, während die Lehre nach E... nicht ausschließlich auf Sprachsignale beschränkt sei, sondern auch zur Codierung von allgemeinen Audio-Signalen verwendet werden solle.

Jedenfalls sei das Streitpatent in den Fassungen nach den zulässigen Hilfsanträgen patentfähig, da der jeweilige Gegenstand ursprungsoffenbart sei und beschränkend wirke. Keine der im vorliegenden Nichtigkeitsverfahren eingeführten Entgegenhaltungen, insbesondere nicht die Druckschriften Valin 1 und 2 sowie E..., offenbarten sämtliche Merkmale oder legten den Gegenstand des Streitpatents in diesen Fassungen nahe, wobei im Wesentlichen auch für diese Fassungen die zum erteilten Streitpatent von ihr angeführte Argumentation durchgreifen würde. Auch für diese Anspruchsfassungen gelte, dass der Fachmann weder die Druckschrift E... noch die Druckschriften Valin 1 und 2 als einen geeigneten Ausgangspunkt für die streitpatentgemäße Aufgabe ansehe. Der Druckschrift E... sei lediglich zu entnehmen, dass der Encoder verschiedene Abtastraten in allen Betriebsmodi sowie Eingangssignale mit verschiedenen Signal-Bandbreiten unterstützen soll, offenbare aber nicht, dass eine Umwandlung der LP-Filterparameter erfolge oder ein Anlass dafür gegeben wäre. Somit würde der Fachmann insbesondere nichtausgehend von der Druckschrift E... eine Modifikation des Leistungsspektrums vornehmen. Der Fachmann würde daher diese Entgegenhaltungen auch nicht miteinander kombinieren. Er würde auch nicht ausgehend von diesen Entgegenhaltungen in Verbindung mit seinem Fachwissen,

wobei das Dokument BI nicht als Nachweis allgemeinen Fachwissens für die Umwandlung der Abtastrate im Frequenzbereich herangezogen werden könne, in naheliegender Weise zum Gegenstand des Streitpatents nach den Hilfsantragsfassungen gelangen.

Wegen der weiteren Einzelheiten des Sach- und Streitstandes wird auf die zwischen den Parteien gewechselten Schriftsätze nebst Anlagen Bezug genommen.

Entscheidungsgründe

Die Nichtigkeitsklagen, mit denen die Nichtigkeitsgründe der mangelnden ausführbaren Offenbarung der Erfindung und der fehlenden Patentfähigkeit geltend gemacht werden (Art. II § 6 Abs. 1 S. 1 Nr. 1, 2 IntPatÜG i. V. m. Art. 138 Abs. 1 lit. a), b), Art. 54, Art 56 EPÜ), sind zulässig und begründet. Denn das Streitpatent erweist sich, soweit es mit den Nichtigkeitsklagen angegriffen ist, in der erteilten Fassung – auch soweit höchst hilfsweise einzelne Unteransprüche verteidigt werden – sowie in den mit den Hilfsanträgen geltend gemachten geänderten Fassungen als nicht patentfähig, mithin als nicht rechtsbeständig.

I.

1. Das Streitpatent bezieht sich auf die lineare prädiktive Codierung und Decodierung von Tonsignalen beim Übergang zwischen Rahmen (*frames*) mit unterschiedlichen Abtastraten (Streitpatentschrift, Abs. 0001).

Die Nachfrage nach effizienten digitalen Breitband-Sprach-/Audio-Codier-techniken mit einem guten Kompromiss zwischen subjektiver Qualität und Bitrate nehme für zahlreiche Anwendungen zu. Bei der Sprachcodierung liefere eine Bandbreite von 50 - 7000 Hz, im Vergleich zur üblichen Telefonbandbreite von 200 - 3400 Hz, eine erhöhte Verständlichkeit und Natürlichkeit der Sprachsignale. Für Audiosignale

ergebe dieser Bereich eine akzeptable, aber immer noch niedrigere Audioqualität als bei einer im Bereich von 20 - 20000 Hz arbeitenden CD.

Ein Sprachcodierer habe die Aufgabe, die digitalen Abtastwerte (*samples*) eines Sprachsignals unter Aufrechterhaltung einer guten subjektiven Sprachqualität in einen digitalen Bitstrom mit einer kleineren Anzahl von Bits umzuwandeln. Der Sprachdecodierer wandle den übertragenen Bitstrom wieder in ein Tonsignal um (Abs. 0003, 0004).

Bei der CELP-Technik (*Code Excited Linear Prediction*), die einen guten Kompromiss zwischen Qualität und Bitrate erziele, werde das abgetastete Sprachsignal in aufeinanderfolgenden Rahmen (*frames*) mit jeweils L Abtastwerten und 10 - 30 ms Länge und jeder Rahmen in k Unterrahmen (*subframes*) mit N Abtastwerten und ca. 4 - 10 ms Länge ($L = k \cdot N$) unterteilt. Ein Anregungssignal werde für jeden Unterrahmen bestimmt und im Decodierer als Eingang eines LP-Synthesefilters (*Linear Prediction*) verwendet, um die synthetisierte Sprache zu erhalten. Das LP-Synthesefilter werde zwar nur einmal pro Rahmen berechnet, quantisiert und übertragen, jedoch würden die LP-Filterparameter in jedem Unterrahmen auf Basis der LP-Filterparameter des letzten Rahmens interpoliert, um eine gleichmäßige Entwicklung des LP-Synthesefilters zu gewährleisten (Abs. 0004, 0006).

Bei einer Breitbandcodierung werde das Tonsignal mit 16 kHz abgetastet und die codierte Bandbreite auf bis zu 7 kHz erhöht. Bei einer Bitrate unter 16 kbit/s sei es jedoch effizienter, das Eingangssignal auf eine etwas niedrigere Abtastrate herunterzutakten, das CELP-Modell auf eine niedrigere Bandbreite anzuwenden und dann im Decodierer die Bandbreite wieder auf 7 kHz zu erweitern. Denn CELP modelliere niedrigere Frequenzen mit hoher Energie besser als höhere Frequenzen. Dementsprechend werde beim AMR-WB-Standard (*Adaptive Multi Rate Wide Band*) das Eingangssignal (von 16 kHz) auf 12,8 kHz heruntergetaktet und dementsprechend das Signal bis zu einer Frequenz von 6,4 kHz CELP-codiert. Im Decodierer erzeuge eine Bandbreitenerweiterung das Signal von 6,4 - 7 kHz.

Bei Bitraten von mehr als 16 kbit/s sei es jedoch effizienter, das Signal bis zu 7 kHz mittels CELP zu codieren, da genügend Bits vorhanden seien, um die gesamte Bandbreite darzustellen (Abs. 0007).

Die neuesten Codierer seien Multiraten-Codierer, die einen breiten Bereich von Bitraten abdeckten, um Flexibilität in unterschiedlichen Anwendungsszenarien zu ermöglichen. Dabei solle der Codec in der Lage sein, rahmenweise zwischen verschiedenen Bitraten umzuschalten, ohne Schaltstörungen zu verursachen. Beim AMR-WB-Standard, der mit Bitraten zwischen 6,6 und 23,85 kbit/s arbeite, sei dies leicht zu erreichen, da bei allen Bitraten die Signale mit einer internen Abtastrate von 12,8 kHz CELP-codiert würden.

Bei einem neueren Codierer, der bei Bitraten unter bzw. über 16 kbit/s eine jeweilige Abtastfrequenz von 12,8 bzw. 16 kHz verwende, ergäben sich Probleme beim Umschalten der Bitrate zwischen Rahmen mit unterschiedlichen Abtastfrequenzen. Die Hauptprobleme lägen im Übergang des LP-Filters, sowie im Speicher des Synthesefilters und des adaptiven Codebuchs. Die Patentanmeldung US 2008/0077401 A1 offenbare ein Verfahren zum Transcodieren eines CELP-basierten komprimierten Sprachbitstroms vom Quell- zum Ziel-Codec, das ein generisches Verfahren zum Umwandeln von LSP-Koeffizienten mittels einer linearen Transformation umfasse (Abs. 0008).

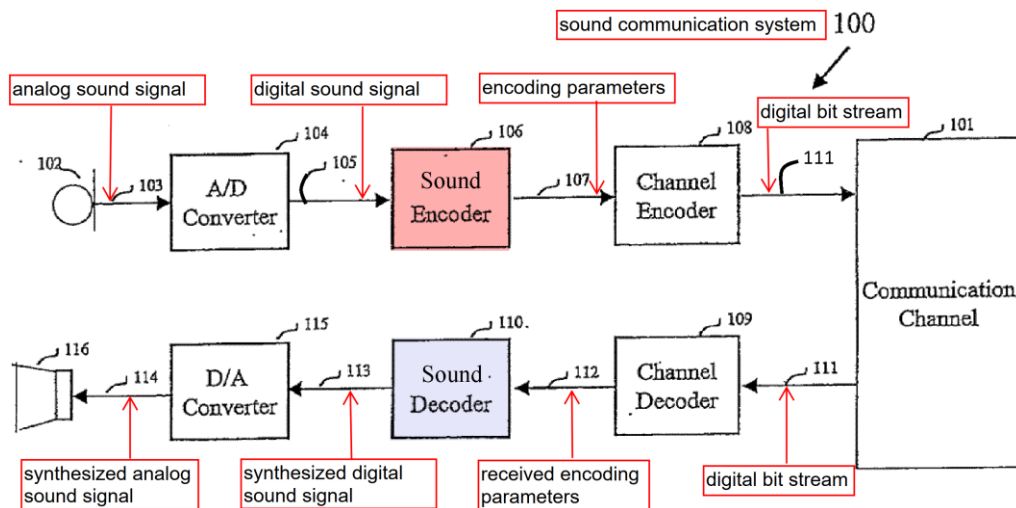
Daher bleibe ein Bedarf an effizienten Verfahren zum Umschalten von LP-basierten Codecs zwischen zwei Bitraten mit unterschiedlichen internen Abtastraten (Abs. 0009).

Diese Probleme würden durch ein Verfahren gemäß Anspruch 1, durch eine Vorrichtung gemäß Anspruch 10, sowie durch einen Speicher nach Anspruch 17 gelöst (Abs. 0010 - 0012).

2. Als zuständigen Fachmann sieht der Senat einen Ingenieur der Nachrichten- oder Informationstechnik mit einem universitären Master oder Diplom an. Er hat mehrere Jahre Berufserfahrung auf dem Gebiet der digitalen Signalverarbeitung, insbesondere für Audiocodern. Der Fachmann ist mit dem Stand laufender Standardisierungsbemühungen auf diesem Gebiet vertraut und ihm sind die im Rahmen der Standardisierungsprozesse diskutierten Beiträge bekannt.

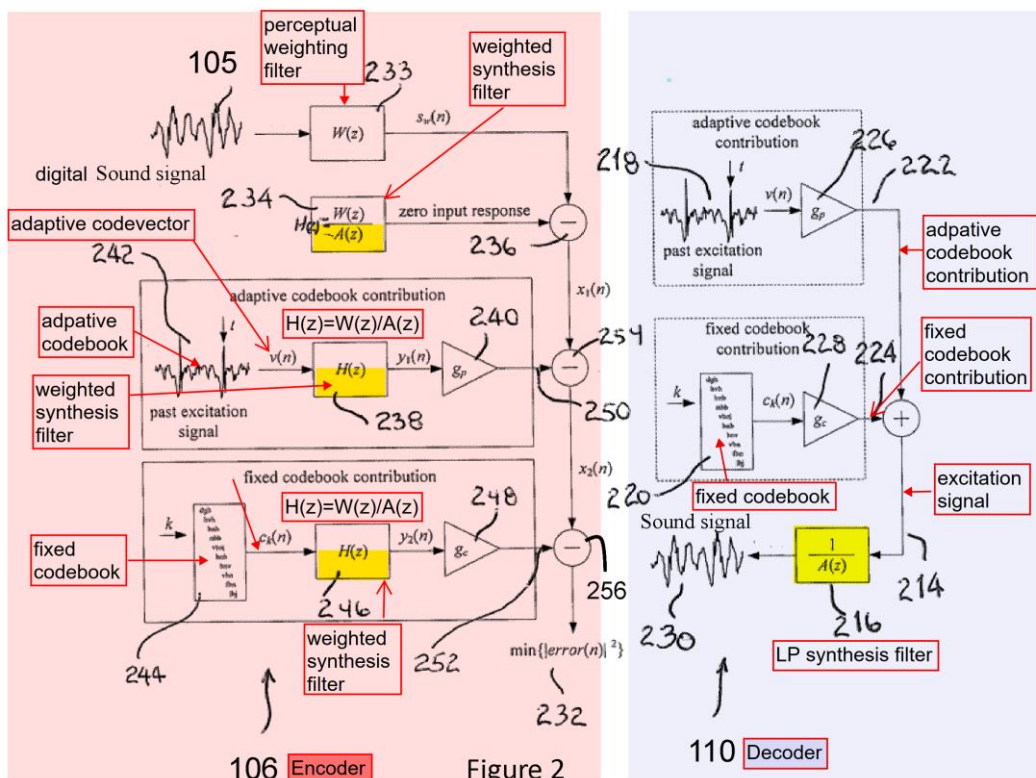
3. Der Gegenstand des Streitpatents bedarf der Erläuterung:

a) Figur 1 der Streitpatentschrift zeigt beispielhaft ein Tonsignalkommunikationssystem (100) mit einem Tonsignalcodierer (106), der aus einem digitalen Tonsignal (105) einen Satz von Codierungsparameter (107) erzeugt, die über einen Kommunikationskanal (101) an einen Tonsignaldecodierer (110) übertragen werden, der daraus ein digitales Tonsignal (113) synthetisiert (Merkmal 1):



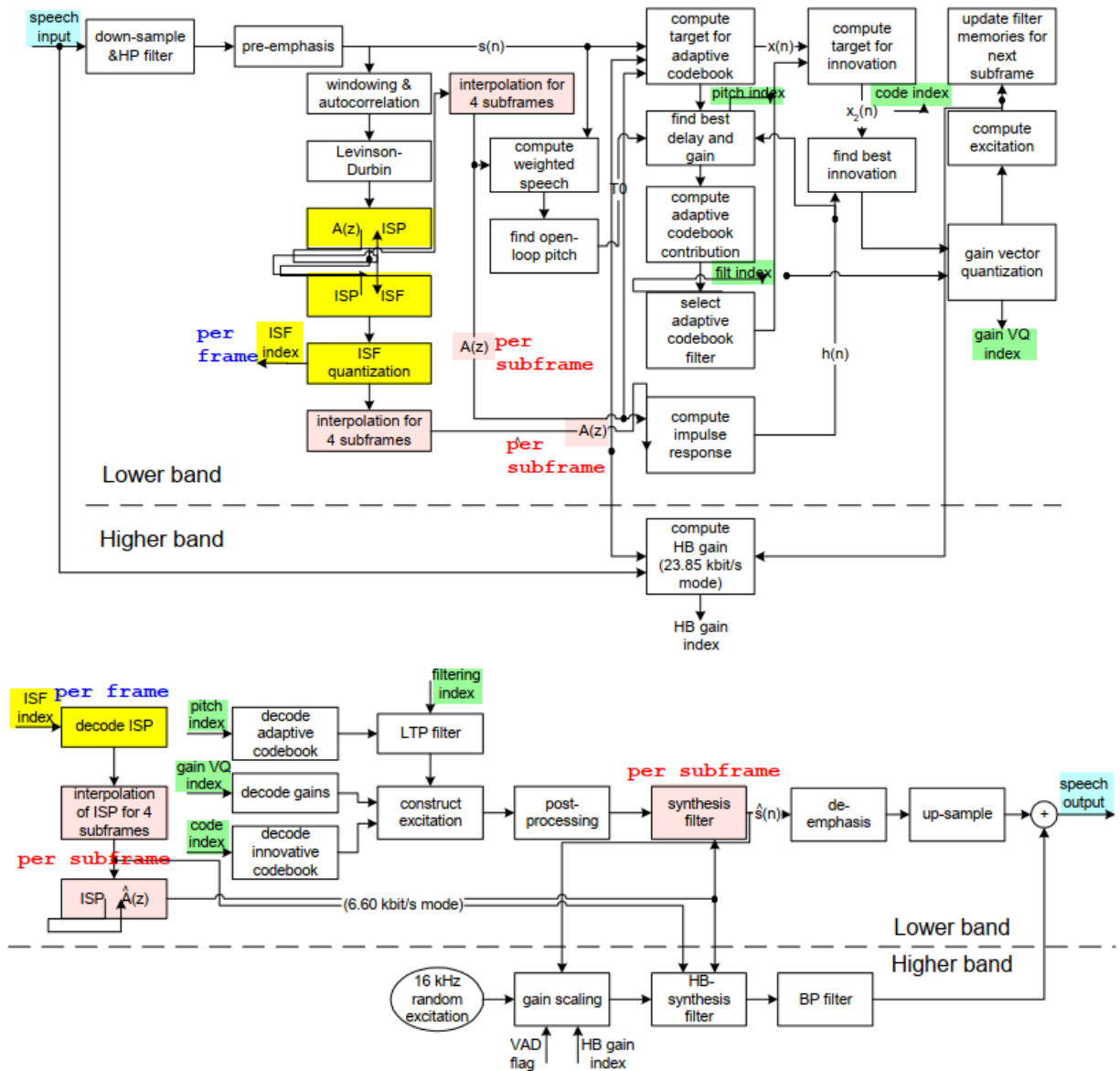
Streitpatentschrift, Fig. 1 mit Kommentierung und Kolorierung durch den Senat

Figur 2 der Streitpatentschrift zeigt den typischen Aufbau des Tonsignalcodierers (106) und -decodierers (110), wenn diese, wie im insofern nicht einschränkenden Ausführungsbeispiel, CELP-basiert sind:



Streitpatentschrift, Figur 2 mit Kolorierung und Kommentierung durch den Senat

Wie im Streitpatent ausgeführt (Abs. 0006), ist dem Fachmann zum Prioritätszeitpunkt des Streitpatents bekannt, dass bei CELP-basierten Codern, wie AMR-WB (Abs. 0007, 0008, 0030, 0074) und G.729 (Abs. 0030, 0074), die Signalverarbeitung rahmen- und subrahmenbasiert stattfindet, wobei die LP-Filterparameter des LP-Synthesefilters im Codierer zwar nur einmal pro Rahmen berechnet und an den Decodierer übertragen, jedoch sowohl im Codierer als auch im Decodierer für jeden Subrahmen aus den LP-Filterparametern des aktuellen und des vorhergehenden Rahmens interpoliert werden (Streitpatentschrift, Abs. 0019, 0026; AMR-WB V6.1.1, S. 15, erster und zweiter Abs.; S. 22, Kap. 5.2.6; S. 38, Kap. 6.1, erster Abs.; G.729, S. 2, Kap. 2.1, erster und zweiter Abs.; S. 3, Kap. 2.2, erster Abs.), wie dies bspw. die Figuren 2 und 3 der AMR-WB-Spezifikation zeigen:



AMR-WB V6.1.1, S. 51, Fig. 2, 3 mit Kommentierung und Kolorierung durch den Senat

Die im Codierer und Decodierer durchzuführende subrahmenbasierte Interpolation der LP-Filterparameter setzt voraus, dass diese jeweils bei der gleichen Abtastrate ermittelt wurden (Streitpatentschrift, Abs. 0008, 0031, 0033).

b) Merkmal 1 setzt voraus, dass LP-Filterparameter für eine (erste) Tonsignal-Abtastrate S_1 bestimmt werden, denn anderenfalls könnte die Umwandlung in LP-Filterparameter für eine (zweite) Tonsignal-Abtastrate S_2 nicht durchgeführt werden. Dem Fachmann ist bekannt, dass für die Berechnung der LP-

Filterparameter fachüblich zunächst Autokorrelationen $r(k)$ eines abgetasteten und gefensternten Tonsignalabschnitts und daraus mittels des Levinson-Durbin-Algorithmus die LP-Filterparameter a_k berechnet werden. Bei dem AMR-WB-Standard beträgt die interne Abtastrate 12,8 kHz (Abtastung der Eingangssignale mit 16 kHz und anschließende Dezimation auf 12,8 kHz), so dass die zur Berechnung der Autokorrelationen verwendeten 30 ms langen Fenster 384 Abtastwerte des Tonsignals enthalten. Das LP-Filter umfasst die LP-Filterparameter a_1 bis a_{16} , hat also die Ordnung 16 (AMR-WB V6.1.1, S. 17, Kap. 5.1, erster Abs.; S. 18, Kap. 5.2, 5.2.1; S. 18, Gl. (7), (9)):

$$r(k) = \sum_{n=k}^{383} s'(n)s'(n-k), \quad k = 0, \dots, 16. \quad \sum_{k=1}^{16} a_k r'(i-k) = -r'(i), \quad i = 1, \dots, 16$$

c) Die Übertragungsfunktion des im Merkmal 1.1 genannten LP-Synthesefilters, das bei CELP-Codern als Kurzzeit-Synthesefilter H bezeichnet wird, berechnet sich wie folgt aus den LP-Filterparametern a_i , $i = 1, \dots, M$ (Streitpatentschrift, Abs. 0029, Gl. (1); AMR-WB V6.1.1, S. 14, Gl. (1); G.719, S. 7, Gl. (2)):

$$H(z) = \frac{1}{A(z)} = \frac{1}{1 + \sum_{i=1}^M a_i z^{-i}}$$

Mit $z = e^{j\omega}$ ergibt sich (Streitpatentschrift, Abs. 0041, Gl. (2)):

$$H(\omega) = \frac{1}{A(\omega)} = \frac{1}{1 + \sum_{i=1}^M a_i e^{-j\omega i}} = \frac{1}{1 + \sum_{i=1}^M a_i \cos(\omega i) + j \sum_{i=1}^M a_i \sin(\omega i)}$$

Das Leistungsspektrum des LP-Synthesefilters ist das Betragsquadrat seiner Übertragungsfunktion (Abs. 0041, Gl. (3)):

$$P(\omega) = |H(\omega)|^2 = \frac{1}{|A(\omega)|^2} = \frac{1}{(1 + \sum_{i=1}^M a_i \cos \omega i)^2 + (\sum_{i=1}^M a_i \sin(\omega i))^2}$$

Für den Frequenzbereich von 0 bis 2π gilt damit für die K Werte des diskreten Leistungsspektrums $P(k)$ ($\omega_k = 2\pi \frac{k}{K}$ mit $k = 0, 1, \dots, K-1$) (Abs. 0042, Gl. (4)):

$$P(k) = \frac{1}{(1 + \sum_{i=1}^M a_i \cos(2\pi \frac{k}{K} i))^2 + (\sum_{i=1}^M a_i \sin(2\pi \frac{k}{K} i))^2}$$

wobei aufgrund der Spiegelsymmetrie des Leistungsspektrums dieses nur von $k = 0, \dots, K/2$ berechnet werden muss.

d) Das Ausführungsbeispiel des Streitpatents liefert zwei – nicht einschränkende – Beispiele für das im Merkmal **1.2** genannte **Modifizieren** des Leistungsspektrums des LP-Synthesefilters, um es von der Abtastrate S_1 in die Abtastrate S_2 umzuwandeln.

aa) Wenn die Abtastrate S_1 größer als S_2 ist, werden die letzten $K \frac{S_1 - S_2}{S_1}$ Werte des ursprünglich K Werte umfassenden Leistungsspektrums $P_{S_1}(k)$ verworfen. Damit bleiben nur die ersten $K_2 = K \frac{S_2}{S_1}$ Werte übrig. Wegen der Symmetrie werden für das modifizierte Leistungsspektrum $P_{S_2}(k)$ nur die ersten $K_2/2$ Werte des originalen Leistungsspektrums $P_{S_1}(k)$ verwendet, d. h. es gilt für die untere Hälfte des modifizierten Leistungsspektrums $P_{S_2}(k)$

$$P_{S_2}(k) = P_{S_1}(k) \quad k = 0, \dots, \frac{K_2}{2}$$

und für die obere Hälfte:

$$P_{S_2}\left(\frac{K_2}{2} + k\right) = P_{S_2}\left(\frac{K_2}{2} - k\right) \quad k = 1, \dots, \frac{K_2}{2} - 1$$

bzw.:

$$P_{S_2}(k) = P_{S_2}(K_2 - k) \quad k = \frac{K_2}{2} + 1, \dots, K_2 - 1$$

Für das Beispiel $K = 100$, $S_1 = 16$ kHz und $S_2 = 12,8$ kHz ergibt sich $K_2 = 80$. Danach werden die letzten 20 Werte des originalen Leistungsspektrums $P_{S_1}(k)$ verworfen und es gilt für das 80 Werte umfassende modifizierte Leistungsspektrum $P_{S_2}(k)$:

$$P_{S_2}(k) = P_{S_1}(k) \quad k = 0, \dots, 40$$
$$P_{S_2}(k) = P_{S_2}(80 - k) \quad k = 41, \dots, 79$$

bb) Wenn S_1 kleiner als S_2 ist, wird das ursprünglich K Werte umfassende Leistungsspektrum um $K \frac{S_2 - S_1}{S_1}$ Werte erweitert, so dass es danach $K_2 = K \frac{S_2}{S_1}$ Werte

aufweist. Wegen der Symmetrie wird das ursprüngliche Leistungsspektrum $P_{S1}(k)$ nur für $k = 0, \dots, K/2$ berechnet. Da für den Bereich zwischen $K/2$ und $K_2/2$ keine Spektralwerte vorliegen, müssen diese geeignet ergänzt werden. Das Streitpatent schlägt vor, sehr niedrige Werte zu verwenden, insbesondere den Wert des ursprünglichen Leistungsspektrums bei der Frequenz $K/2$ bis zu der Frequenz $K_2/2$ zu wiederholen (Abs. 0052). Damit gilt für die untere Hälfte des modifizierten Leistungsspektrums $P_{S2}(k)$:

$$P_{S2}(k) = P_{S1}(k) \quad k = 0, \dots, \frac{K}{2}$$
$$P_{S2}(k) = P_{S1}\left(\frac{K}{2}\right) \quad k = \frac{K}{2} + 1, \dots, \frac{K_2}{2}$$

Da das Spektrum um $K_2/2$ symmetrisch ist, gilt für die höherfrequenten Werte:

$$P_{S2}\left(\frac{K_2}{2} + k\right) = P_{S2}\left(\frac{K_2}{2} - k\right) \quad k = 1, \dots, \frac{K_2}{2} - 1$$

bzw.:

$$P_{S2}(k) = P_{S2}(K_2 - k) \quad k = \frac{K_2}{2} + 1, \dots, K_2 - 1$$

Für das Zahlenbeispiel $K = 80$, $S1 = 12,8$ kHz und $S2 = 16$ kHz ergibt sich $K_2 = 100$; es werden also 20 Werte ergänzt. Damit gilt:

$$P_{S2}(k) = P_{S1}(k) \quad k = 0, \dots, 40$$
$$P_{S2}(k) = P_{S1}(40) \quad k = 41, \dots, 50$$
$$P_{S2}(k) = P_{S2}(100 - k) \quad k = 51, \dots, 99$$

e) Merkmal **1.3** wendet die Berechnung der Autokorrelationen eines Signals aus seinem Leistungsspektrum mittels einer inversen (Fourier-)Transformation (sog. Wiener-Chintschin-Theorem) (VARY, S. 145, Gl. (5.98)), auf das modifizierte Leistungsspektrum des LP-Synthesefilters an.

Im Ausführungsbeispiel des Streitpatents werden die Autokorrelationen des LP-Synthesefilters bei der Abtastrate $S2$ mittels inverser diskreter Fouriertransformation (IDFT) des modifizierten diskreten Leistungsspektrums $P_{S2}(k)$ bestimmt, so dass sich für die $(M+1)$ Autokorrelationen $R(i)$ ($i = 0, \dots, M$) ergibt (Abs. 0047, Gl. (5)):

$$R(i) = \frac{1}{K_2} \sum_{k=0}^{K_2-1} P(k) e^{j2\pi i \frac{k}{K_2}}$$

Da das Leistungsspektrum $P(k)$ reellwertig und symmetrisch ist, gilt dies auch für seine IDFT, also für die Autokorrelationen $R(i)$. Damit gilt (Abs. 0048, Gl. (6)):

$$R(i) = \frac{1}{K_2} (P(0) + (-1)^i P(K_2/2) + 2(-1)^i \sum_{k=1}^{K_2/2-1} P(K_2/2 - k) \cos(2\pi k/K_2))$$

Mit einer Fallunterscheidung für den Laufindex i (Null, gerade, ungerade) gilt (Abs. 0049, Gl. (7)):

$$R(0) = \frac{1}{K_2} \left(P(0) + P(K_2/2) + 2 \sum_{k=1}^{K_2/2-1} P(k) \right) \quad i = 0$$

$$R(i) = \frac{1}{K_2} \left(P(0) - P(K_2/2) - 2 \sum_{k=1}^{K_2/2-1} P(K_2/2 - k) \cos(2\pi k/K_2) \right) \quad i = 1, 3, \dots, M - 1$$

$$R(i) = \frac{1}{K_2} \left(P(0) + P(K_2/2) + 2 \sum_{k=1}^{K_2/2-1} P(K_2/2 - k) \cos(2\pi k/K_2) \right) \quad i = 2, 4, \dots, M$$

Für den oben genannten Fall, dass die Abtastrate von 16 auf 12,8 kHz reduziert, das Leistungsspektrum $P(k)$ von 100 auf 80 Werte trunkiert und ein LP-Synthesefilter der Ordnung 16 bestimmt wird, ergeben sich die folgenden Autokorrelationen:

$$R(0) = \frac{1}{80} \left(P(0) + P(40) + 2 \sum_{k=1}^{39} P(k) \right) \quad i = 0$$

$$R(i) = \frac{1}{80} \left(P(0) - P(40) - 2 \sum_{k=1}^{39} P(40 - k) \cos(2\pi k/80) \right) \quad i = 1, 3, \dots, 15$$

$$R(i) = \frac{1}{80} \left(P(0) + P(40) + 2 \sum_{k=1}^{39} P(40 - k) \cos(2\pi k/80) \right) \quad i = 2, 4, \dots, 16$$

f) Im letzten Verfahrensschritt nach Merkmal **1.4** werden die so bestimmten Autokorrelationen $R(i)$ verwendet, um die LP-Filterparameter bei der Abtastrate S_2 zu berechnen.

Nach dem Ausführungsbeispiel wird hierzu in fachüblicher Weise der Levinson-Durbin-Algorithmus verwendet (Streitpatentschrift, Abs. 0038, 0050, 0053; AMR-WB V6.1.1, S. 18, Kap. 5.2, zweiter Abs.; S. 18, Kap. 5.2.2; G.729, S. 8, erster Abs.; S. 11, Kap. 3.2.2), indem das folgende, M Gleichungen umfassende, Gleichungssystem nach den M LP-Filterparametern a_i ($1 \leq i \leq M$) aufgelöst wird:

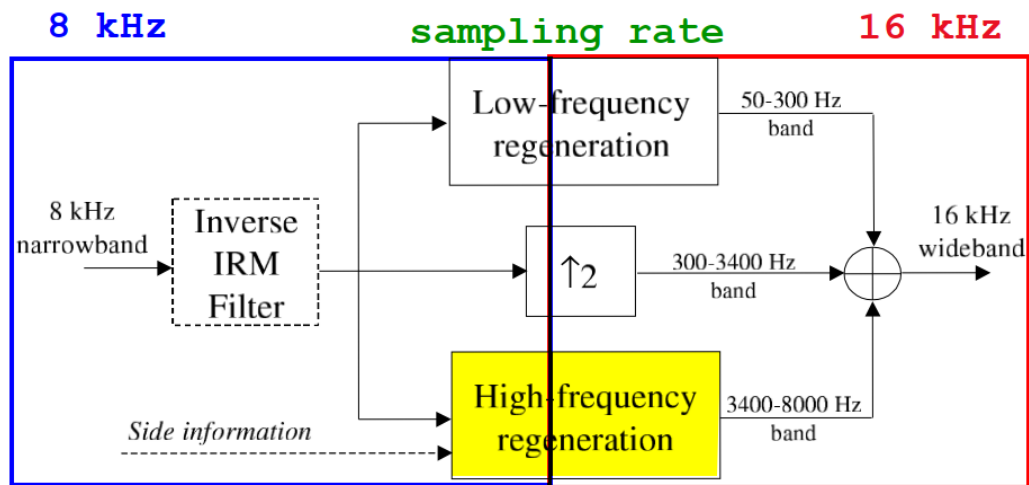
$$-R(i) = \sum_{k=1}^M a_k R(|i-k|) \text{ für } 1 \leq i \leq M$$

II.

Hinsichtlich der erteilten Fassung des Streitpatents liegt der Nichtigkeitsgrund der fehlenden Patentfähigkeit vor.

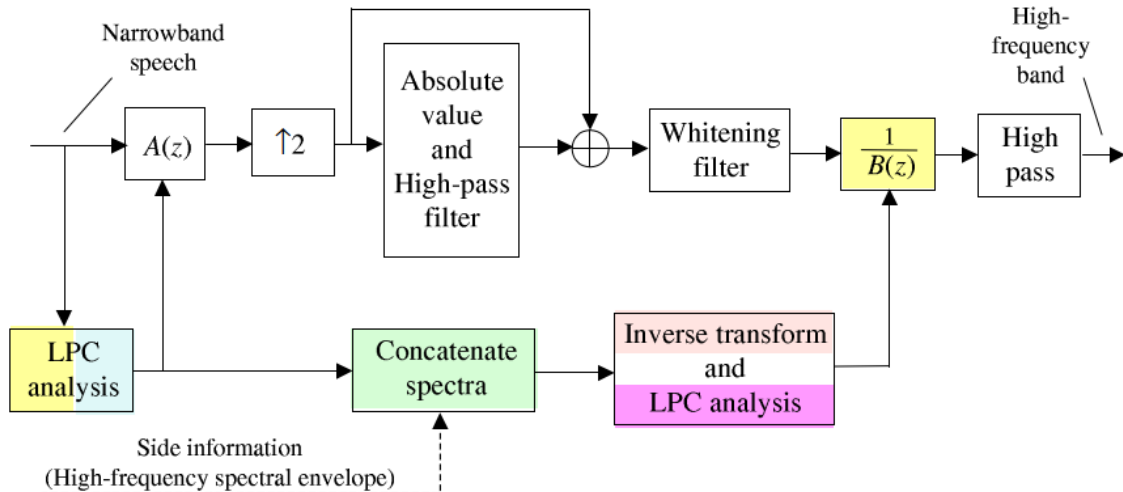
1. Der Gegenstand des Anspruchs 1 erweist sich als nicht neu gegenüber dem aus der Druckschrift VALIN 1 bekannten Verfahren.

a) VALIN 1 verbessert in einem Kommunikationssystem die Sprachqualität des auf einen Frequenzbereich von 300 - 3400 Hz beschränkten Telefonbandes, indem der Empfänger bzw. der Schallsignal-Decodierer (Kap. 5, Abs. 3: *coded narrowband speech*) einen unteren Frequenzbereich von 50 – 300 Hz aus dem empfangenen Telefonband schätzt und für einen oberen Frequenzbereich von 3400 – 8000 Hz ein Quellen-Anregungsmodell verwendet, dessen Anregung vom Empfänger extrapoliert und dessen spektrale Einhüllende vom Sender zum Empfänger übertragen wird (Abstract). Der Empfänger erzeugt somit aus dem mit 8 kHz abgetastetem Schmalbandsignal (*8 kHz narrowband*) mit einem Frequenzbereich von 300 – 3400 Hz ein mit 16 kHz abgetastetes Breitbandsignal (*16 kHz wideband*) mit einem Frequenzbereich von 50 – 8000 Hz:



VALIN 1, Fig. 1 mit Ergänzungen und Kolorierung durch den Senat

Für die Rekonstruktion des oberen Frequenzbereichs (*High frequency regeneration*) wird das empfangene Schmalbandsignal (*8 kHz narrowband*) in ein spektral flaches Anregungssignal und ein LP-Synthesefilter geteilt, die unabhängig voneinander in den Frequenzbereich von 3400 - 8000 Hz erweitert werden (Kap. 4):



VALIN 1, Fig. 3, mit Kolorierung durch den Senat

Das schmalbandige Sprachsignal (*Narrowband speech*) wird einer LPC-Analyse (Schaltungsteil *LPC analysis*, links unten in Fig. 3) unterzogen. Damit liegen, gemäß einem **Teil des Merkmals 1**, die LP-Filterparameter für das von 300 – 3400 Hz reichende Telefonband bei einer Abtastrate von 8 kHz vor und werden an das Analysefilter $A(z)$ geliefert (Pfeil von *LPC analysis* zu $A(z)$).

Zudem werden die LP-Filterparameter an den Schaltungsteil *Concatenate spectra* geliefert, der daraus bei der Abtastrate 8 kHz, gemäß **Merkmal 1.1**, das Leistungsspektrum des LP-Synthesefilters von 300 – 3400 Hz bestimmt.

Dieser Schaltungsteil empfängt auch den als sogenannte Seiteninformation (*Side information*) an den Empfänger übertragenen hochfrequenten Anteil (3400 – 8000 Hz) des im Sender erzeugten Leistungsspektrums des LP-Synthesefilters auf Grundlage des originalen Breitbandsprachsignals und hängt ihn an das niederfrequente, lokal im Empfänger erzeugte Leistungsspektrum des LP-Synthesefilters an (Kap. 4.2, Abs. 1, 2: *side information is used to transmit the high frequency spectral envelope ... This spectral information is transmitted in the transform domain. Specifically, the power spectrum of an LPC filter is first calculated on the original wideband speech. ... the 3400 – 8000 Hz band of this power spectrum is vector quantized ... using 40 frequency points (64 points for the whole 0 – 8 kHz spectrum). The receiver concatenates this high frequency spectral information with its local calculation of the narrowband spectral envelope ...[Unterstreichungen hinzugefügt]).*

Dies stellt eine Modifizierung des schmalbandigen, mit einer Abtastrate von 8 kHz erzeugten, Leistungsspektrums des LP-Synthesefilters gemäß **Merkmal 1.2** dar, denn nach dem Zusammenfügen liegt das Leistungsspektrum des LP-Synthesefilters im Frequenzbereich von 300 – 8000 Hz vor, was einer Abtastrate von 16 kHz entspricht (Fig. 1: *16 kHz wideband*).

Anschließend führt der Schaltungsblock *Inverse transform and LPC analysis* eine inverse Transformation des modifizierten Leistungsspektrums des LP-Synthesefilters durch (Kap. 4.2, Abs. 2: *The full-band LPC filter ($1/B(z)$ in Figure 3) can then be recovered by an invers transform followed by Levinson-Durbin recursion* [Unterstreichungen hinzugefügt]), womit, gemäß dem Wiener-Chintchin-Theorem, Autokorrelationen bei der (zweiten) Abtastrate von 16 kHz bestimmt werden, in Übereinstimmung mit den Anforderungen des **Merkmals 1.3**.

Diese Autokorrelationen werden verwendet, um – wie beim Ausführungsbeispiel des Streitpatents mittels des Levinson-Durbin-Algorithmus – die LP-Filterparameter gemäß **Merkmal 1.4** bei der Abtastrate von 16 kHz zu berechnen, die dann an das LP-Synthesefilter $1/B(z)$ geliefert werden (Kap. 4.2, Abs. 2: *The full-band LPC filter ($1/B(z)$ in Figure 3) can then be recovered by an invers transform followed by Levinson-Durbin recursion [Unterstreichungen hinzugefügt]).*

Nach alledem werden in dem Tonsignal-Decoder nach VALIN 1 LP-Filterparameter von einer (ersten) Abtastrate S1 (8 kHz) in eine (zweite) Abtastrate S2 (16 kHz) umgewandelt, wie vom **Rest des Merkmals 1** gefordert.

Danach ist die Variante des Anspruchs 1 erteilter Fassung, die auf ein in einem Schallsignal-Decodierer implementiertes Verfahren gerichtet ist, aus VALIN 1 bekannt. Entsprechendes gilt für die Vorrichtung nach Anspruch 10.

b) Die Ansicht der Beklagten, dass VALIN 1 eine LPC-Analyse an einem im Decodierer synthetisierten Schmalbandsignal durchführe, nicht jedoch anhand der Abtastwerte des Eingangssignals, wie es Merkmal 1 fordere, weil Merkmal 1 impliziere, dass die LP-Filterparameter bei der ersten Abtastrate aus den Abtastwerten des Schallsignals bestimmt worden seien, ist nicht zutreffend.

Denn der Anspruch 1 macht keine Vorgaben für die Herkunft der LP-Filterparameter bei der Abtastrate S1. Im Übrigen entnimmt der Fachmann VALIN 1 zwei Varianten der Gewinnung der LP-Filterparameter bei der Abtastrate S1, die auch im Streitpatent genannt sind:

Nach dem Ausführungsbeispiel des Streitpatents bestimmt der Codierer die LP-Filterparameter für jeden Rahmen und überträgt diese an den Decodierer. Sowohl der Codierer als auch der Decodierer führen für die Subrahmen des aktuellen Rahmens eine Interpolation der LP-Filterparameter basierend auf den LP-Filterparametern des aktuellen und des vorhergehenden Rahmens durch, wobei bei abweichenden Schallsignal-Abtastraten die streitpatentgemäße Umwandlung der

LP-Filterparameter durchgeführt wird. Während also der Codierer die LP-Filterparameter aus dem mit der Abtastrate S1 abgetasteten Tonsignal gewinnt, empfängt der Decodierer die LP-Filterparameter vom Codierer. Insofern umfasst Merkmal 1 des Anspruchs 1 des Streitpatents beide Möglichkeiten der Gewinnung der LP-Filterparameter bei der Abtastrate S1.

Der Fachmann entnimmt VALIN 1 ebenfalls beide Varianten der Gewinnung der LP-Filterparameter. Nach der Figur 3 und zugehöriger Beschreibung empfängt der Decodierer das Schmalband-Tonsignal mit der (ersten) Abtaste 8 kHz und ermittelt daraus die LP-Filterparameter – so wie der Codierer nach dem Ausführungsbeispiel des Streitpatents. Nach den Angaben in Kapitel 5 von VALIN 1 ist es auch möglich, dass der Decodierer eines CELP-basierten G.729-Codecs codierte Schmalbandsprache, d. h. u. a die LP-Filterparameter bei der ersten Abtastrate, empfängt, wie es das Ausführungsbeispiel des Streitpatents für den Decodierer beschreibt.

2. Im Übrigen erweist sich der Gegenstand des Anspruchs 1 als nicht auf einer erfinderischen Tätigkeit beruhend.

Das *E... Permanent Document #4 (E...-4): E... design constraints*, im Folgenden mit **E...** bezeichnet, wurde auf dem 74. Treffen der Arbeitsgruppe 3GPP TSG SA4 (*3rd Generation Partnership Project Technical Specification Group Service and System Aspects Working Group 4*) veröffentlicht, das im Juli 2013 in Dublin abgehalten wurde. E... präsentiert die Designeinschränkungen für den E...-Codec (*Enhanced Voice Service*), dessen Entwicklung im April 2010 auf dem 58. Treffen der Arbeitsgruppe SA4 gestartet wurde. E... beschreibt in Kapitel 2 in tabellarischer Form die Designeinschränkungen bzw. Randbedingungen für E...-Kandidaten-Codecs (E..., Kap. 1).

a) Der E...-Codec soll, wie der AMR-WB-Codec, mit einer Rahmenlänge von 20 ms arbeiten (Kap. 2, S. 6, Tabellenzeile *Frame length*) und in allen Betriebsmodi

die Abtastraten 8, 16, 32 und 48 kHz unterstützen, um Eingangssignale mit den Bandbreiten 100 – 3500, 50 – 7000, 50 – 14000 und optional bis zu 20.000 Hz (*NB/WB/SWB/FB audio*) mit hoher Qualität und großer Effizienz verarbeiten zu können (Kap. 2, S. 1, Tabellenzeile *Sampling Frequency and Audio Bandwidth*).

Damit geht ein großer Bitratenbereich einher, und zwar sowohl für AMR-WB-(rückwärts-)kompatible als auch für nicht AMR-WB-kompatible Betriebsmodi. Umschaltungen zwischen verschiedenen Bitraten können durch die verfügbaren Senderressourcen (*rate adaptation in response to available transmission resource*) oder unterschiedliche Quellen (*source controlled variable bit rate (VBR) coding*) ausgelöst werden (Kap. 2, S. 2-4, Tabellenzeile *Bit Rates*, S. 6, Tabellenzeile *Backward Interoperability*).

Die Umschaltung zwischen verschiedenen Bitraten soll gemäß E..., per Steuerbefehl an den Codierer, an beliebigen Rahmengrenzen möglich sein (*at arbitrary frame boundaries*), auch zwischen AMR-WB-kompatiblen und nicht-kompatiblen Modi. Bei der Umschaltung der Bitraten ist gegebenenfalls auch eine Umschaltung zwischen verschiedenen Bandbreiten erforderlich (Kap. 2, S. 6, Tabellenzeile *Rate switching*). Zur Verarbeitung eines Eingangssignals mit einer bestimmten Bandbreite ist eine, gemäß dem Nyquist-Shannon-Theorem, jeweils ausreichend große Abtastrate im Codec zu wählen, z. B. eine Abtastrate von 16 kHz für die Bandbreite von 50 – 7000 Hz bei Breitband (WB) Audiosignalen (Kap. 2, S. 1, 2, Tabellenzeile *Sampling Frequency and Audio Bandwidth*).

Damit kann bei einem E...-Codec die Situation auftreten, dass bei einem Rahmenwechsel die Bitrate, die Bandbreite des Eingangssignals und die Abtastrate zu ändern sind. Dem Fachmann ist bekannt, dass eine Änderung der Abtastrate Konvertierungsschritte erfordert, wie dies in E... auch explizit angegeben ist. Denn hinsichtlich der durch den E...-Codec verursachten algorithmischen Verzögerung weist E... darauf hin, dass eine Abtastratenkonvertierung einen

Verzögerungsbeitrag liefern kann (Kap. 2, S. 4, Tabellenzeile *Algorithmic Delay ... other delays inherent in the codec algorithm (e. g. ... sample-rate conversion)*)).

b) Zum Prioritätszeitpunkt des Streitpatents ist der Fachmann davon ausgegangen, dass die in E... genannten Kandidaten-Codecs mit linearer Prädiktion (LP) arbeiten und insbesondere als CELP-Codecs ausgeführt sind, wie der in E... genannte AMR-WB-Codec (AMR-WB V6.1.1, S. 6, Kap. 1; vgl. auch G.729, Titel; EHARA, Abs. 0004; ISLAM, Titel; JABRI, Titel; VAIDYANATHAN, Titel; VALIN 1, Kap. 5, Abs. 3; VALIN 2, S. 42, Kap. 5.2, erster Abs.).

Bei solchen Codecs werden die LP-Filterparameter regelmäßig zwar nur einmal pro Rahmen berechnet und vom Codierer an den Decodierer übertragen, jedoch findet im Codierer und Decodierer eine Berechnung des LP-Filters des aktuellen Rahmens auf Subrahmenbasis statt, und zwar mittels Interpolation der LP-Filterparameter des aktuellen und des vorangehenden Rahmens (AMR-WB V6.1.1, S. 15, zweiter Abs., S. 17, erster Abs., S. 22, Kap. 5.2.6; G.729, S. 14, Kap. 3.2.5; ISLAM, Kap. 2; JABRI, Abs. 0031).

Dabei ist dem Fachmann bewusst, dass für die subrahmenbezogenen Interpolationen die LP-Filterparameter der beiden Rahmen bei gleicher Abtastrate vorliegen müssen, da anderenfalls eine korrekte Interpolation nicht möglich ist.

c) Damit stellt sich dem Fachmann ausgehend von E... – insbesondere unter Berücksichtigung der in E... genannten Vorgaben hinsichtlich der algorithmischen Verzögerung und der Komplexität des Codecs (Kap. 2, S. 4, 5, Tabellenzeile *Algorithmic Delay ... sample-rate conversion* und Zeile *Complexity ... support for rate switching*) – die Aufgabe, nach einem möglichst einfachen Verfahren zur Umwandlung der LP-Filterparameter von einer ersten in eine zweite Abtastrate zu suchen. Ein solches Verfahren ist in **Merkmal 1** genannt.

d) Bei dieser Suche stößt der Fachmann auf die bereits diskutierte Druckschrift VALIN 1, die lehrt, dass LP-Filterparameter von einer niedrigen (8 kHz) zu einer

hohen Abtastrate (16 kHz) umgewandelt werden können, indem, wie vorstehend zur fehlenden Neuheit des Gegenstands des Anspruchs 1 dargelegt,

- zunächst im Decodierer die LP-Filterparameter bei der niedrigen Abtastrate von 8 kHz bestimmt und dann das Leistungsspektrum des LP-Filters unter Verwendung dieser LP-Filterparameter berechnet wird (**Merkmal 1.1**),
- anschließend das Leistungsspektrum des LP-Synthesefilters modifiziert, hier um den (im Codierer bestimmten und als Seiteninformation an den Decodierer gesendeten) hochfrequenten Teil erweitert wird, um es von der niedrigen Abtastrate von 8 kHz in die hohe Abtastrate von 16 kHz umzuwandeln (**Merkmal 1.2**),
- danach das modifizierte Leistungsspektrum des LP-Synthesefilters invers transformiert wird, um Autokorrelationen des LP-Synthesefilters bei der hohen Abtastrate von 16 kHz zu bestimmen (**Merkmal 1.3**),
- und schließlich aus den Autokorrelationen mittels des Levinson-Durbin-Algorithmus die LP-Filterparameter bei der hohen Abtastrate von 16 kHz berechnet werden (**Merkmal 1.4**).

Danach ergibt sich der Gegenstand des Anspruchs 1 in der erteilten Fassung für den Fachmann in naheliegender Weise aus der Kombination der Druckschriften E... und VALIN 1.

Der Fachmann beachtet die Druckschrift VALIN 1 auch deshalb, weil sie sich mit LP-basierten Audio-Codecs beschäftigt und ihre Lehre auf CELP-Codecs, wie G.729 und EFR GSM, anwendet (VALIN 1, Kap. 5, dritter Abs.).

e) Der Ansicht der Beklagten, der Fachmann würde nicht von dem Dokument E... ausgehen, da dieses keine Spezifikation eines E...-Codecs sei, sondern nur die Randbedingungen für E...-Kandidaten-Codecs auflisten würde, folgt der Senat nicht.

Die Argumentation der Beklagten überzeugt nicht. Die Druckschrift E... wurde von einer 3GPP-Arbeitsgruppe veröffentlicht, deren Treffen und Veröffentlichungen vom zuständigen Fachmann aufmerksam verfolgt werden. Zum Prioritätszeitpunkt des Streitpatents (April 2014) war dem Fachmann wohlbekannt, dass die 3GPP-Organisation bereits seit einigen Jahren mit der Spezifizierung eines über die Qualitäten von AMR-WB hinausgehenden Audio-Codecs beschäftigt gewesen war (E..., Kap. 1 mit Hinweisen auf das Arbeitsgruppentreffen Nr. 58 im April 2010, sowie auf die Dokumente TR 22.813 V10.0.0 und TS 22.173). Damit handelt es sich bei dem Dokument E... um ein für den mit der Entwicklung von Audio-Codecs betrauten Fachmann hochrelevantes Dokument, gerade weil darin die Randbedingungen für mögliche Kandidaten-Codecs beschrieben werden.

f) Soweit die Beklagte darüber hinaus der Auffassung ist, der Fachmann wäre, mit Blick auf den in E... genannten AMR-WB-Codec, der die Eingangssignale stets mit 16 kHz abtastet und auf 12,8 kHz dezimiert (heruntertaktet), und als Ausgleich im Decoder eine Bandbreitenerweiterung für den Frequenzbereich 6,4 – 7 kHz vorsieht, davon ausgegangen, dass E... für die höheren Bandbreiten und Abtastraten ebenfalls durchgängig eine feste interne Abtastrate verwenden würde, mithin eine rahmenbasierte Änderung der Abtastrate bei E... nicht auftreten würde, ist ihr ebenfalls nicht zuzustimmen

Denn der E...-Codec soll zum einen eine hohe Qualität und eine hohe Effizienz für alle Audio-Bandbreiten bis 14 kHz, optional bis 20 kHz ermöglichen (Kap. 2, S. 1, re. Sp.). Würde der E...-Codec mit einer festen internen Abtastrate, z. B. von 12,8 kHz, arbeiten, könnten die in E... genannten Ziele, insbesondere die angestrebte hohe Qualität bei großer Audiobandbreite, mit einer Nicht-Codierung der hohen Frequenzbereiche und einer dementsprechenden Bandbreitenerweiterung im Decoder wie bei AMR-WB, ersichtlich nicht erreicht werden. Zum anderen erwähnt E... – wie dargelegt – explizit die Umwandlung der Abtastrate als Teil des Codec-Algorithmus (S. 4, Tabellenzeile *Algorithmic Delay ... sample-rate conversion*).

g) Auch die Argumentation der Beklagten, dass der Fachmann E... außerdem nicht mit VALIN 1 kombinieren würde, da E... für Musik geeignet sei (E..., S. 4, re. Sp.), während VALIN 1 Musik ausdrücklich ausschließe und sich auf Sprache konzentriere (VALIN 1, S. 1, Kap. 1, letzter Satz), verfängt nicht.

Denn der Fachmann sucht ausgehend von E... nach Codecs, insbesondere nach LP-Codecs, die eine einfache Umwandlung der LP-Filterparameter von einer ersten in eine zweite Abtastrate ermöglichen. Genau dies leistet VALIN 1. Die in VALIN 1 genannte schlechte Eignung für allgemeine Audiosignale rührt daher, dass VALIN 1 die Bandbreitenerweiterung mit einem sprachspezifischen Modell durchführt, also insbesondere nur Informationen über die hochfrequenten Anteile der spektralen Einhüllenden an den Decodierer als Seiteninformation überträgt, während die hochfrequenten Anteile des Anregungssignals im Decodierer aus den niederfrequenten Anteilen abgeleitet bzw. geschätzt werden, was nur für Sprache zufriedenstellende Ergebnisse liefert. Dieser spezifische Aspekt von VALIN 1 hält den Fachmann nicht von einer Kombination mit E... ab, denn er hat keinen Einfluss auf die Umwandlung der LP-Filterparameter.

h) Ähnliches gilt für die Auffassung der Beklagten, der Fachmann würde VALIN 1 nicht beachten, weil dort eine Kontinuität im Frequenzbereich angestrebt werde, während es im Streitpatent um einen zeitlich kontinuierlichen Verlauf gehe.

Auch diese überzeugt nicht, denn ein VALIN 1-gemäßer Codec (VALIN 1, Kap. 5, dritter Abs.: G.729, Kap. 6: *wideband codec*) muss selbstverständlich die vom Codierer an den Decodierer übermittelten Seiteninformationen in sehr kurzer Zeit decodieren, auswerten und die Modifizierung des LP-Leistungsspektrums mit der anschließenden Berechnung der Autokorrelationen und der LP-Filterparameter bei der höheren Abtastrate fortlaufend durchführen, da er ansonsten nicht für eine Echtzeit-Sprachverbindung, z. B. im Mobilfunkbereich (VALIN 1, Abstract: *Wireless telephone speech*) geeignet wäre.

i) Auch mit ihrer Meinung, die Lösung von VALIN 1, insbesondere die Übertragung der Seiteninformationen, sei so speziell, dass der Fachmann sie nicht beachten würde, dringt die Beklagte nicht durch. Denn der Fachmann erkennt als wichtigen Punkt der technischen Lehre von VALIN 1 die Möglichkeit, LP-Filterparameter von einer ersten in eine zweite Abtastrate mittels einer Modifizierung des Leistungsspektrums des LP-Synthesefilters umzuwandeln. Die Übertragung der Seiteninformationen über das hochfrequente Spektrum sind der von VALIN 1 angestrebten Bandbreitenerweiterung geschuldet, die für den Fachmann hinsichtlich der Anwendung auf die Interpolation der LP-Filterparameter auf Subrahmenebene nach E... ersichtlich nicht von Relevanz sind.

3. Die vorstehenden Ausführungen gelten in entsprechender Weise für den unabhängigen Vorrichtungsanspruch 10.

Die im Anspruch 17 genannte Implementierung des Verfahrens bzw. der Vorrichtung mittels Prozessor und Speicher, auf dem Codeanweisungen zum Durchführen des Verfahrens gespeichert sind, geht über fachübliches Vorgehen nicht hinaus. Insofern ergibt sich der Gegenstand des Anspruchs 17 für den Fachmann in naheliegender Weise aus dem genannten Stand der Technik.

III.

Auch hinsichtlich der Fassung nach Hilfsantrag 1 vom 10. Juni 2022 liegt der Nichtigkeitsgrund der fehlenden Patentfähigkeit vor.

Hilfsantrag 1 schränkt die Ansprüche 1 und 10 auf CELP-basierte Codecs ein, bei denen die Umwandlung der LP-Filterparameter an einer Rahmengrenze stattfindet (Änderungen gegenüber erteilter Fassung hervorgehoben):

- 1^{HA1} *A method implemented in a CELP-based sound signal encoder or a CELP-based sound signal decoder for converting, when the encoder or the decoder switches from a first frame with a sound signal sampling rate S1 to a second frame with a sound signal sampling rate S2, linear predictive (LP) filter parameters of the first frame from the sound signal sampling rate S1 to the sound signal sampling rate S2, the method being characterised by:*
- 1.1^{HA1} *computing, at the sampling rate S1, a power spectrum of a LP synthesis filter using the LP filter parameters of the first frame;*

1. Die Signalverarbeitung eines im Mobilfunkbereich eingesetzten CELP-basierten Codecs (*Code Excited Linear Prediction*) findet typischerweise in 10 bis 30 ms langen Rahmen statt (Streitpatentschrift, Fig. 2; Abs. 0004 - 0007, 0017 - 0025; AMR-WB V6.1.1, S. 14, 15, Kap. 4.3; G.729, S. 1 – 7, Kap. 1, 2).

Nach dem Merkmal 1^{HA1} werden die LP-Filterparameter eines ersten Rahmens von der Schallsignal-Abtastrate S1 in die Schallsignal-Abtastrate S2 umgewandelt, wenn der Codierer bzw. der Decodierer von einem ersten Rahmen mit der Abtastrate S1 zu einem zweiten Rahmen mit der Abtastrate S2 umschaltet. Aus diesen Angaben folgt, dass der zweite Rahmen unmittelbar auf den ersten Rahmen folgt und dass der zweite Rahmen dem aktuellen sowie der erste Rahmen dem vorhergehenden, vergangenen Rahmen entspricht.

Der Fachmann liest mit, dass die Umwandlung der LP-Filterparameter zwar durch den Rahmenwechsel ausgelöst wird, dass jedoch selbstverständlich die Umwandlung eine gewisse Zeit in Anspruch nimmt und somit erst im Verlauf des zweiten Rahmes abgeschlossen wird. Zudem ist dem Fachmann bewusst, dass die Umschaltung der Abtastrate im Decodierer nur dann stattfindet, wenn zuvor im Codierer eine entsprechende Umschaltung stattgefunden hat und dies in geeigneter Weise an den Decodierer signalisiert wurde.

Nach Merkmal 1.1^{HA1} wird das Leistungsspektrum des LP-Synthesefilters bei der Abtastrate S1 unter Verwendung der LP-Filterparameter des ersten Rahmens berechnet.

2. Die Einschränkungen nach Hilfsantrag 1 wurden bei den vorstehenden Ausführungen zum Naheliegen des Gegenstands des Anspruchs 1 erteilter Fassung bereits berücksichtigt. Wie dargelegt und begründet, geht der Fachmann davon aus, dass die in der Druckschrift E... genannten Kandidaten-Codecs CELP-basiert sind. Dabei stellt sich, wie ebenfalls schon ausgeführt, im Codierer und Decodierer das Problem der Interpolation der LP-Filterparameter für die einzelnen Subrahmen des aktuellen, d. h. des zweiten, Rahmens aus den LP-Filterparametern des aktuellen Rahmens und des vorhergehenden, ersten, Rahmens, wie dies in den Merkmalen 1^{HA1} und 1.1^{HA1} zum Ausdruck kommt.

Danach erweist sich der Gegenstand des Anspruchs 1 in der Fassung nach Hilfsantrag 1 als nicht auf einer erfinderischen Tätigkeit beruhend, denn er ergibt sich, wie der Gegenstand des Anspruchs 1 in der erteilten Fassung, in naheliegender Weise aus der Kombination der Druckschriften E... und VALIN 1.

IV.

Auch hinsichtlich der Fassung nach Hilfsantrag 1a vom 10. Juni 2022 ist der Nichtigkeitsgrund der fehlenden Patentfähigkeit gegeben.

Der Anspruch 1 nach Hilfsantrag 1a unterscheidet sich vom Anspruch 1 nach Hilfsantrag 1 durch die Angaben, dass die Umwandlung der LP-Filterparameter stattfindet, nachdem der Codierer von einem vergangenen Rahmen zu einem aktuellen Rahmen umgeschaltet hat (Änderungen gegenüber erteilter Fassung hervorgehoben):

- 1^{HA1a} *A method implemented in a CELP-based sound signal encoder or a CELP-based sound signal decoder for converting linear predictive (LP) filter parameters from a sound signal sampling rate $S1$ to a sound signal sampling rate $S2$, wherein the conversion of the LP filter parameters occurs after the encoder has switched from a past frame with the sampling rate $S1$ to a current frame with the sampling rate $S2$, the method comprising:*
- 1.1^{HA1a} *computing, at the sampling rate $S1$, a power spectrum of a LP synthesis filter using the LP filter parameters of the past frame;*

Wie vorstehend zur Auslegung des Anspruchs 1 nach Hilfsantrag 1 dargelegt, versteht der Fachmann den Hilfsantrag 1 im Sinne der Angaben nach Hilfsantrag 1a, d.h. dass die Umwandlung der LP-Filterparameter im Codierer bzw. im Decodierer voraussetzt, dass im Codierer eine Umschaltung der Abtastrate an einer Rahmengrenze, also an einem Übergang zwischen einem vergangenen zu einem aktuellen Rahmen, stattgefunden hat.

Danach ergibt sich auch der Gegenstand des Anspruchs 1 in der Fassung nach Hilfsantrag 1a für den Fachmann in naheliegender Weise aus der Kombination der Druckschriften E... und VALIN 1.

V.

Auch hinsichtlich der Fassung nach Hilfsantrag 2 vom 10. Juni 2022 liegt der Nichtigkeitsgrund der fehlenden Patentfähigkeit vor.

Der Anspruch 1 nach Hilfsantrag 2 ergänzt im Vergleich zum Anspruch 1 nach Hilfsantrag 1, dass der zweite Rahmen in Subrahmen unterteilt ist und dass für einen Subrahmen des zweiten Rahmens interpolierte LP-Filterparameter bestimmt werden, unter Verwendung der bei der Abtastrate $S2$ bestimmten LP-Filterparameter des zweiten Rahmens und der LP-Filterparameter des ersten

Rahmens, die von der Abtastrate S1 zu der Abtastrate S2 umgewandelt wurden (Änderungen gegenüber erteilter Fassung hervorgehoben):

- 1^{HA2} *A method implemented in a CELP-based sound signal encoder or a CELP-based sound signal decoder for converting, when the encoder or the decoder switches from a first frame with a sound signal sampling rate S1 to a second frame, divided into subframes, with a sound signal sampling rate S2, linear predictive (LP) filter parameters of the first frame from the sound signal sampling rate S1 to the sound signal sampling rate S2, the method being characterised by:*
- 1.1^{HA1} *computing, at the sampling rate S1, a power spectrum of a LP synthesis filter using the LP filter parameters of the first frame;*
- ...
- wherein the method further comprises:*
- 1.5^{HA2} *determining interpolated LP filter parameters for a subframe of the second frame by using LP filter parameters of the second frame determined at the sampling rate S2 and the LP filter parameters of the first frame converted from the sampling rate S1 to the sampling rate S2.*

Dem Fachmann ist bekannt, dass für die Quantisierung und subrahmenbasierte Interpolation der LP-Filterparameter diese typischerweise in eine andere Darstellung transformiert werden, im AMR-WB-Standard in die ISP-Ebene (*Immittance Spectral Pair*) (AMR-WB, Kap. 5.2.3 – 5.2.6), bei G.729 (G.729, Kap. 3.2.3, 3.2.4 und 3.2.5) und beim Streitpatent in die LSP-Darstellung (*Line Spectral Pair*), die im Streitpatent (Abs. 0030, 0038, 0050, 0053) auch als LSF (*Line Spectral Frequency*) bezeichnet wird.

Die Einschränkungen nach Hilfsantrag 2 wurden bei den obigen Ausführungen zum Naheliegen des Gegenstands des Anspruchs 1 erteilter Fassung bereits berücksichtigt. Wie dargelegt und begründet stellt sich im Codierer und Decodierer nach E... das Problem der Interpolation der LP-Filterparameter für die einzelnen

Subrahmen des aktuellen, d. h. des zweiten, Rahmens aus den LP-Filterparametern des aktuellen Rahmens und des vorhergehenden, ersten, Rahmens, und dem Fachmann ist bewusst, dass für die Interpolation die LP-Filterparameter des ersten, also des vergangenen Rahmens von der Abtastrate S1 in die Abtastrate S2 umgewandelt werden müssen, da dazu die gleichen Abtastraten in beiden Rahmen vorliegen müssen.

Danach ergibt sich auch der Gegenstand des Anspruchs 1 in der Fassung nach Hilfsantrag 2 für den Fachmann in naheliegender Weise aus der Kombination der Druckschriften E... und VALIN 1.

VI.

Auch hinsichtlich der Fassung nach Hilfsantrag 3 vom 10. Juni 2022 liegt der Nichtigkeitsgrund der fehlenden Patentfähigkeit vor.

Der Anspruch 1 nach Hilfsantrag 3 ergänzt im Vergleich zum Anspruch 1 erteilter Fassung, dass Codierer bzw. Decodierer CELP-basiert sind (wie Hilfsanträge 1, 1a und 2), und dass die Modifizierung des Leistungsspektrums des LP-Synthesefilters, bei einer Vergrößerung der Abtastrate von dem vergangenen zum aktuellen Rahmen, eine Erweiterung des Leistungsspektrums von K auf $K_2 = K(S_2/S_1)$ Abtastwerte umfasst, wobei die Erweiterung das Wiederholen des Werts des Leistungsspektrums bei K/2 von K/2 bis zu $K_2/2$ beinhaltet (Änderungen gegenüber erteilter Fassung hervorgehoben):

^{1HA3} *A method implemented in a CELP-based sound signal encoder or a CELP-based sound signal decoder for converting_linear predictive (LP) filter parameters from a sound signal sampling rate S1 to a sound signal sampling rate S2, the method being characterised by:*

1.1 unverändert gegenüber der erteilten Fassung

1.2^{HA3} *modifying the power spectrum of the LP synthesis filter to convert it from the sampling rate S1 to the sampling rate S2; wherein modifying the power spectrum of the LP synthesis filter to convert it from the sampling rate S1 to the sampling rate S2 comprises:*

1.2.1^{HA3} *when the sampling rate S1 is less than the sampling rate S2, extending the power spectrum of the LP synthesis filter from K samples to $K_2 = K(S_2/S_1)$ samples, wherein the extending includes repeating the power spectrum at the sample at $K/2$ up to $K_2/2$;*

Das im Merkmal 1.2.1^{HA3} genannte Erweitern des Leistungsspektrums des LP-Synthesefilters, um die LP-Filterparameter bei einer vergrößerten Abtastrate zu bestimmen, ist aus VALIN 1 bekannt (VALIN 1, Kap. 4.2, Abs. 2). Dabei die Anzahl der Werte des Leistungsspektrums im Verhältnis der Abtastraten zu erhöhen, geht über fachmännisches Vorgehen nicht hinaus. Denn anderenfalls würde sich eine nicht erwünschte Änderung der spektralen Auflösung ergeben, d. h. für den unteren Frequenzbereich könnten die Werte des neuen modifizierten Leistungsspektrums nicht einfach mit den entsprechenden Werten des alten Leistungsspektrums gleichgesetzt werden.

Zudem gehört es zum Wissen des Fachmanns, das Frequenzspektrum eines Signals durch Einfügen kleiner Werte zu erweitern, um die Abtastrate im Zeitbereich zu erhöhen. So wird gemäß Figur 3 und zugehöriger Beschreibung der Veröffentlichung LYONS das, um die halbe Abtastfrequenz von 8 kHz, also um die Frequenz 4 kHz, symmetrische Ausgangsspektrum (Fig. 3 (a)) von $K = 8$ auf $K_2 = K(S_2/S_1) = 8(16 \text{ kHz} / 8 \text{ kHz}) = 16$ Abtastwerte erweitert, indem der Wert bei $K/2 = 4 \text{ kHz}$, nämlich Null, bis zu $K_2/2 = 8 \text{ kHz}$ wiederholt wird (Fig. 3 (c)), was die Abtastrate von 8 auf 16 kHz erhöht. In LYONS ist angegeben, dass – in Übereinstimmung mit den Angaben im Streitpatent (Streitpatentschrift, Abs. 0052: *using very low sample values*) – der letzte Spektralwert der unteren Spektrumshälfte hinreichend klein ist (LYONS, S. 2, zweiter Abs., letzter Satz: *We're assuming that*

the 4 kHz, $X(N/2)$, spectral component is zero, or at least negligibly small, in magnitude.)

Auch die Druckschriften BRIGHAM und BI zeigen das Einfügen von Nullen (BRIGHAM, S. 198, Fig. 9.18, S. 199, Example 9.7, zweiter Abs.: *separating the frequency function at $n = N/2$ and adding zeros*) bzw. eines kleinen, konstanten Werts (BI, S. 141, mi. und re. Sp., Abschnitt SAMPLE RATE INCREASE, insbesondere mi. Sp., Gl. (4): $\hat{Y}(k) = C_l \quad \frac{N}{2} \leq k \leq N_1 - \frac{N}{2}$ und re. Sp.: $C_l = X(\frac{N}{2})$) am Ende der unteren Hälfte des zu modifizierenden, symmetrischen Ausgangsspektrums bis zur Hälfte des neuen, ebenfalls symmetrischen Spektrums.

Damit ergibt sich der Gegenstand des Anspruchs 1 nach Hilfsantrag 3 für den Fachmann in naheliegender Weise aus der Kombination der Druckschriften E... und VALIN 1 sowie seinem Fachwissen, wie es durch die Druckschriften LYONS, BRIGHAM und BI belegt ist.

Der Ansicht der Beklagten, dass die Änderung des komplexwertigen Fourier-Spektrums nach der Druckschrift BI etwas ganz anderes sei als die Modifizierung des streitpatentgemäßen reellwertigen Leistungsspektrums, überzeugt nicht. Zwar werden gemäß der Lehre der Druckschriften BI, LYONS und BRIGHAM nicht die Leistungsspektren, sondern jeweils die komplexwertigen Frequenzspektren modifiziert, denn anderenfalls wäre eine Rücktransformation in den Zeitbereich zur Gewinnung des – nun mit einer höheren Abtastrate vorliegenden – Signalverlaufs nicht möglich.

Der Fachmann, der von der Druckschrift E... ausgehend die aus VALIN 1 bekannte Modifizierung des Leistungsspektrums des LP-Synthesefilters anwendet, um LP-Filterparameter in eine andere Abtastrate umzuwandeln, wird jedoch an diesem grundsätzlichen Vorgehen nichts ändern, d. h. er wird nicht das Frequenzspektrum, sondern das Leistungsspektrum modifizieren. Dabei ist ihm bewusst, dass bei VALIN 1 die Seiteninformationen über den hochfrequenten Teil des Leistungsspektrums beim Decodierer zur Verfügung stehen, während bei der

Abtastratenerhöhung nach E... diese Information fehlt und geeignet ergänzt werden muss. Dabei ist die Ergänzung mit einem sehr kleinen Wert (auch Null) naheliegend und im Übrigen – wie vorstehend dargelegt – dem Fachmann aus seinem Fachwissen, belegt durch die Druckschriften LYONS, BRIGHAM und BI, bekannt.

VII.

Auch hinsichtlich der Fassung nach Hilfsantrag 4 vom 10. Juni 2022 liegt der Nichtigkeitsgrund der fehlenden Patentfähigkeit vor.

Der Anspruch 1 nach Hilfsantrag 4 kombiniert die Hilfsanträge 2 und 3 und ergänzt, dass bei einer Verringerung der Abtastrate beim Rahmenwechsel das Leistungsspektrum des LP-Synthesefilters dadurch modifiziert wird, dass es von K auf $K_2 = K(S_2/S_1)$ Abtastwerte trunkiert wird, wobei das Trunkieren das Berechnen des Leistungsspektrums für $K_2/2 + 1$ Abtastwerte beinhaltet.

- 1^{HA2} *A method implemented in a CELP-based sound signal encoder or a CELP-based sound signal decoder for converting, when the encoder or the decoder switches from a first frame with a sound signal sampling rate S_1 to a second frame, divided into subframes, with a sound signal sampling rate S_2 , linear predictive (LP) filter parameters of the first frame from the sound signal sampling rate S_1 to the sound signal sampling rate S_2 , the method being characterised by:*
- 1.1^{HA1} *computing, at the sampling rate S_1 , a power spectrum of a LP synthesis filter using the LP filter parameters of the first frame;*
- 1.2^{HA3} *modifying the power spectrum of the LP synthesis filter to convert it from the sampling rate S_1 to the sampling rate S_2 ; wherein modifying the power spectrum of the LP synthesis filter to convert it from the sampling rate S_1 to the sampling rate S_2 comprises:*
- 1.2.1^{HA3} *when the sampling rate S_1 is less than the sampling rate S_2 , extending the power spectrum of the LP synthesis filter from K samples to $K_2 =$*

K(S2/S1) samples, wherein the extending includes repeating the power spectrum at the sample at K/2 up to K₂/2;

1.2.2^{HA4} *when the sampling rate S1 is greater than the sampling rate S2, truncating the power spectrum of the LP synthesis filter from K samples to K₂ = K(S2/S1) samples, wherein the truncating includes computing the power spectrum for K₂/2 + 1 samples;*

...

wherein the method further comprises:

1.5^{HA2} *determining interpolated LP filter parameters for a subframe of the second frame by using LP filter parameters of the second frame determined at the sampling rate S2 and the LP filter parameters of the first frame converted from the sampling rate S1 to the sampling rate S2.*

Hinsichtlich der Merkmale aus den Hilfsanträgen 2 (mit Index HA2 gekennzeichnet) und 3 (Index HA3) wird auf die entsprechenden vorstehenden Ausführungen verwiesen.

VALIN1 lehrt, wie dargelegt, die Ergänzung des Leistungsspektrums des LP-Synthesefilters bei einer Erhöhung der Abtastrate. Damit geht es über fachmännisches Vorgehen nicht hinaus, bei einer Verringerung der Abtastrate das Leistungsspektrum zu trunkieren (Teil des Merkmals 1.2.2^{HA4}).

Die im Merkmal 1.2.2^{HA4} angegebene Ausgestaltung des Trunkierens des Leistungsspektrums im Verhältnis neuer zu alter Abtastrate ($K_2 = K(S_2/S_1)$) geht ebenfalls über fachmännisches Vorgehen nicht hinaus. Denn bei diesem Verhältnis ändert sich die Frequenzauflösung nicht, d. h. die Werte des neuen Leistungsspektrums für den unteren Frequenzbereich sind identisch mit den entsprechenden Werten des Ausgangsspektrums. Ein Trunkieren des Spektrums im Verhältnis der Abtastraten ($N_1 = N(\frac{I}{D})$) ist darüber hinaus auch aus der Druckschrift BI bekannt (S. 141, li. Sp., Abschnitt *SAMPLE RATE DECREASE (D>I): $N_1 = N(\frac{I}{D})$ und Gl. (3)*), wobei zumindest ($\frac{N_1}{2} + 1$) Werte berechnet werden

(S. 141, li. Sp., Gl. (3), Z. 1, 2), in Übereinstimmung mit dem Rest des Merkmals 1.2.2^{HA4}.

Danach ergibt sich auch der Gegenstand des Anspruchs 1 nach Hilfsantrag 4 für den Fachmann in naheliegender Weise aus dem Stand der Technik.

VIII.

Auch hinsichtlich der Fassung nach Hilfsantrag 4a vom 10. Juni 2022 ist der Nichtigkeitsgrund der fehlenden Patentfähigkeit gegeben.

Der Anspruch 1 nach Hilfsantrag 4a kombiniert die Hilfsanträge 1a und 4 unter Änderung der Merkmale 1^{HA4a} und 1.5^{HA4a}.

- 1^{HA4a} *A method implemented in a CELP-based sound signal encoder or a CELP-based sound signal decoder for converting linear predictive (LP) filter parameters from a sound signal sampling rate $S1$ to a sound signal sampling rate $S2$, wherein the conversion of the LP filter parameters occurs after the encoder has switched from a past frame with the sampling rate $S1$ to a current frame, divided into subframes, with the sampling rate $S2$, the method comprising:*
- 1.1^{HA1a} *computing, at the sampling rate $S1$, a power spectrum of a LP synthesis filter using the LP filter parameters of the past frame;*
- 1.2^{HA3} *modifying the power spectrum of the LP synthesis filter to convert it from the sampling rate $S1$ to the sampling rate $S2$; wherein modifying the power spectrum of the LP synthesis filter to convert it from the sampling rate $S1$ to the sampling rate $S2$ comprises:*
- 1.2.1^{HA3} *when the sampling rate $S1$ is less than the sampling rate $S2$, extending the power spectrum of the LP synthesis filter from K samples to $K_2 = K(S2/S1)$ samples, wherein the extending includes repeating the power spectrum at the sample at $K/2$ up to $K_2/2$;*

1.2.2^{HA4} *when the sampling rate S1 is greater than the sampling rate S2, truncating the power spectrum of the LP synthesis filter from K samples to $K_2 = K(S2/S1)$ samples, wherein the truncating includes computing the power spectrum for $K_2/2 + 1$ samples;*

...

wherein the method further comprises:

1.5^{HA4a} *determining interpolated LP filter parameters for a subframe of the current frame by using LP filter parameters of the current frame determined at the sampling rate S2 and the LP filter parameters of the past frame converted from the sampling rate S1 to the sampling rate S2.*

Hinsichtlich des Merkmals 1^{HA4a}, das die Merkmale 1^{HA1a} (Hilfsantrag 1a; *past / current frame statt first / second frame*) und 1^{HA2} (Hilfsanträge 2 und 4; *divided into subframes*) kombiniert und des Merkmals 1.5^{HA4a} (*past / current frame statt first / second frame*), wird auf die entsprechenden Ausführungen zu den Hilfsanträgen 1a, 2 und 4 verwiesen. Damit unterscheidet sich für den Fachmann der Gegenstand des Anspruchs 1 nach Hilfsantrag 4a nicht von demjenigen nach Hilfsantrag 4.

Danach ergibt sich auch der Gegenstand des Anspruchs 1 nach Hilfsantrag 4a für den Fachmann in naheliegender Weise aus dem Stand der Technik.

IX.

Die Beklagte kann das Streitpatent auch mit den Unteransprüchen 2, 3, 4, 7, 9, 11, 12 und 13 in der erteilten Fassung nicht erfolgreich verteidigen.

Nach den abhängigen Ansprüchen 2 und 11 umfasst die Modifizierung des Leistungsspektrums des LP-Synthesefilters die Erweiterung bzw. Trunkierung des Leistungsspektrums basierend auf dem Verhältnis der Abtastraten, wenn die Abtastrate S1 kleiner bzw. größer als die Abtastrate S2 ist. Somit sind die Merkmale der Ansprüche 2 und 11 in den Merkmalen 1.2^{HA3}, 1.2.1^{HA3} und 1.2.2^{HA4} des Anspruchs 1 nach Hilfsantrag 4 enthalten. Danach gelten für den jeweiligen Gegenstand der Ansprüche 2 und 11 erteilter Fassung die obigen Ausführungen zum Gegenstand des Anspruchs 1 nach dem Hilfsantrag 4.

Die im Anspruch 3 genannte Umwandlung der LP-Filterparameter, wenn der Codierer von einem Rahmen mit der Abtastrate S1 zu einem Rahmen mit der Abtastrate S2 umschaltet, ist Teil des Merkmals 1^{HA1} des Gegenstands des Anspruchs 1 nach Hilfsantrag 1. Insofern gelten die entsprechenden Ausführungen zum Hilfsantrag 1 auch für den Anspruch 3 erteilter Fassung.

Die in den Ansprüchen 4, 9 und 12 genannte subrahmenbasierte Berechnung der LP-Filterparameter im Codierer (Ansprüche 4, 12) bzw. Decodierer (Ansprüche 9, 12) mittels Interpolation entspricht weitgehend den Angaben in den Merkmalen 1^{HA2} und 1.5^{HA2} des Gegenstands des Anspruchs 1 nach Hilfsantrag 2. Über den Hilfsantrag 2 hinausgehend erfolgt die Berechnung gemäß den Ansprüchen 4, 9 und 12 erteilter Fassung für jeden Subrahmen des aktuellen Rahmens. Vor dem Hintergrund der Beschreibung des Streitpatents versteht der Fachmann, dass es Subrahmen geben kann, bei denen die Interpolation aus 0 % des alten und 100 % des neuen Rahmens besteht (Streitpatentschrift, Abs. 0027: SF4 = F1; Abs. 0028: SF5 = F1).

Die Berechnung der LP-Filterparameter für jeden Subrahmen ist bei CELP-Codecs fachüblich und daher auch aus AMR-WB V6.1.1 (S. 22, Kap. 5.2.6; S. 38, Kap. 6.1, zweiter Abs.) und G.729 (S. 14, 15, Kap. 3.2.5; S. 28, Kap. 4.1.6) bekannt.

Danach ergeben sich auch die jeweiligen Gegenstände der Ansprüche 4, 9 und 12 in erteilter Fassung für den Fachmann in naheliegender Weise aus dem Stand der Technik.

Die Berechnung und Modifizierung des Leistungsspektrums des LP-Synthesefilter gemäß den Ansprüchen 7 und 13 ist Teil der Merkmale 1.2.1^{HA3} und 1.2.2^{HA4} des Anspruchs 1 nach Hilfsantrag 4. Insofern gelten die Ausführungen zum Hilfsantrag 4 auch für die Ansprüche 7 und 13 der erteilten Fassung.

X.

Die Kostenentscheidung beruht auf § 84 Abs. 2 PatG i. V. m. § 91 Abs. 1 S. 1 ZPO.

Die Entscheidung über die vorläufige Vollstreckbarkeit folgt aus § 99 Abs. 1 PatG i. V. m. § 709 S. 1 und S. 2 ZPO.

Rechtsmittelbelehrung

Gegen dieses Urteil ist das Rechtsmittel der Berufung gegeben.

Die Berufung ist innerhalb eines Monats nach Zustellung des in vollständiger Form abgefassten Urteils, spätestens aber innerhalb eines Monats nach Ablauf von fünf Monaten nach Verkündung, durch einen in der Bundesrepublik Deutschland zugelassenen Rechtsanwalt oder Patentanwalt als Bevollmächtigten schriftlich oder in elektronischer Form beim Bundesgerichtshof, Herrenstr. 45 a, 76133 Karlsruhe, einzulegen.

Grote-Bittner

Matter

Altvater

Tischler

Meiser

Wr