



BUNDESPATENTGERICHT

IM NAMEN DES VOLKES

5 Ni 17/16 (EP)
hinzuverbunden
5 Ni 18/16 (EP)
und
5 Ni 19/16 (EP)

(Aktenzeichen)

URTEIL

An Verkündungs Statt
zugestellt am
2. August 2018
...

In der Patentnichtigkeitssache

1. ...

...

betreffend das europäische Patent 1 261 177
(DE 502 04 826)

hat der 5. Senat (Nichtigkeitssenat) des Bundespatentgerichts auf Grund der mündlichen Verhandlung vom 7. März 2018 durch den Vorsitzenden Richter Voit,

die Richterin Martens und die Richter Dipl.-Ing. Univ. Albertshofer, Dipl.-Geophys. Univ. Dr. Wollny und Dipl.-Phys. Univ. Bieringer

für Recht erkannt:

- I. Das europäische Patent 1 261 177 wird mit Wirkung für das Hoheitsgebiet der Bundesrepublik Deutschland für nichtig erklärt.
- II. Die Beklagte trägt die Kosten des Rechtsstreits.
- III. Das Urteil ist im Kostenpunkt gegen Sicherheitsleistung in Höhe von 120% des jeweils zu vollstreckenden Betrages vorläufig vollstreckbar.

Tatbestand

Die Beklagte ist eingetragene Inhaberin des auch mit Wirkung für das Hoheitsgebiet der Bundesrepublik Deutschland erteilten europäischen Patents EP 1 261 177 (Streitpatent), das am 16. April 2002 angemeldet wurde und die Priorität der deutschen Anmeldung DE 101 22 422 vom 9. Mai 2001 in Anspruch nimmt. Das Streitpatent trägt die Bezeichnung: „Verfahren und Vorrichtung zum Einstellen der Bandbreite einer Verbindung zwischen mindestens zwei Kommunikationsendpunkten in einem Datennetz“ und umfasst 12 Patentansprüche. Beim Deutschen Patent- und Markenamt wird das Streitpatent unter dem Aktenzeichen DE 502 04 826.3 geführt

Die nebengeordneten Patentansprüche 1 und 7 lauten nach der Streitpatentschrift (EP 1 261 177 B1) wie folgt:

1. Verfahren zum Einstellen der Bandbreite einer Verbindung (10) zwischen mindestens zwei Kommunikationsendpunkten (12, 14) in einem Datennetz, in dem
 - der Verbindung (10) mindestens ein Übertragungskanal (16, 18) zur Datenübertragung zugewiesen wird,
 - die Verbindung (10) eine Signalisierungs- und Nutzkanalverbindung umfaßt, wobei über die Nutzkanalverbindung paketorientiert Nutzdaten zwischen den Kommunikationsendpunkten (12, 14) übertragen werden und
 - die Nutzdaten mindestens einer Kommunikationsverbindung, insbesondere Sprachverbindung, zugeordnet sind,
 - eine Überwachungseinheit (20) die Signalisierungsverbindung auf Anforderungen mindestens einer weiteren Kommunikationsverbindung überwacht und bei einer Anforderung einer Steuereinheit (22) signalisiert, der Verbindung (10) einen oder mehrere zusätzliche freie Übertragungskanäle für die mindestens eine angeforderte Kommunikationsverbindung zuzuweisen,

dadurch gekennzeichnet, daß

bei einer signalisierten Anforderung (S1)

- geprüft wird, ob die Bandbreite für die angeforderte Kommunikationsverbindung ausreicht (A1),
- **falls dies nicht der Fall ist**, ermittelt wird, ob für den Bandbreitenbedarf der angeforderten Kommunikationsverbindung entsprechend viele Übertragungskanäle (18) frei sind (A2),
- die Verbindungsanforderung in einer Warteschlange gespeichert wird (S2),
- freie Übertragungskanäle (18) aufgebaut (S3) werden,
- die gespeicherte Verbindungsanforderung abgearbeitet wird (S4) und
- die aufgebauten Übertragungskanäle (18) der Nutzkanalverbindung zugewiesen werden (S6).

7. Vorrichtung zum Einstellen der Bandbreite einer Verbindung (10) zwischen mindestens zwei Kommunikationsendpunkten (12, 14) in einem Daten-netz, wobei

- der Verbindung (10) mindestens ein Übertra-gungskanal (16, 18) zur Datenübertragung zu-gewiesen ist,
- die Verbindung (10) eine Signalisierungs- und Nutzkanalverbindung umfaßt, wobei über die Nutzkanalverbindung paketorientiert Nutzda-ten zwischen den Kommunikationsendpunkten (12, 14) übertragen werden, und
- die Nutzdaten mindestens einer Kommunikati-onsverbindung, insbesondere Sprachverbin-dung, zugeordnet sind,

mit einem Router (24) der eine Überwachungs- und einer Steuereinheit (20, 22) umfasst, wobei

- die Überwachungseinheit (20) über eine Si-gnalleitung (26) mit der Steuereinheit (22) ver-bunden ist,
- die Überwachungseinheit (20) die Signalisie-rungsverbindung auf Anforderungen minde-stens einer weiteren Kommunikationsverbin-dung überwacht und bei einer Anforderung ei-ner Steuereinheit (22) signalisiert, der Verbin-dung (10) einen oder mehrere zusätzliche freie Übertragungskanäle für die mindestens eine angeforderte Kommunikationsverbindung zu-zuweisen, bei einer signalisierten Anforderung (S1)

- geprüft wird, ob die Bandbreite für die angeforderte Kommunikationsverbindung ausreicht (A1),
- falls dies nicht der Fall ist, ermittelt wird, ob für den Bandbreitenbedarf der angeforderten Kommunikationsverbindung entsprechend viele Übertragungskanäle (18) frei sind (A2),
- die Verbindungsanforderung in einer Warteschlange gespeichert wird (S2),
- freie Übertragungskanäle (18) aufgebaut (S3) werden,
- die gespeicherte Verbindungsanforderung abgearbeitet wird (S4) und
- die aufgebauten Übertragungskanäle (18) der Nutzkanalverbindung zugewiesen werden (S6).

Wegen des Wortlauts der auf Patentanspruch 1 rückbezogenen Ansprüche 2 bis 6 und der auf Patentanspruch 7 rückbezogenen Ansprüche 8 bis 12 wird auf die Streitpatentschrift Bezug genommen.

Mit ihrer am 4. Februar 2016 eingereichten Klage macht die Klägerin aus dem Verfahren 5 Ni 17/16 (EP) – im folgenden kurz Klägerin zu 1 – mangelnde Patentfähigkeit der Gegenstände des Streitpatents geltend und zwar aufgrund mangelnder Neuheit sowie mangelnder erfinderischer Tätigkeit.

Die Klägerin zu 1 stützt ihren Vortrag zur fehlenden Patentfähigkeit auf folgende Dokumente:

- T1** Auszug aus der Klageschrift im Verletzungsstreit vor dem Landgericht München I, Aktenzeichen 7 O 17756/15
- T2** Auszug aus dem Register des DPMA vom 2. Februar 2016 zum Aktenzeichen 502 04 826.3
- T3** Streitpatentschrift EP 1 261 177 B1
- T4** Offenlegungsschrift EP 1 261 177 A2

- T5** Anthony S. Acampora: „An Introduction to Broadband Networks“, veröffentlicht im Jahr 1994, Deckblatt, Einleitung ("Preface"), Inhaltsverzeichnis, Seiten 199-212
- T5a** Anthony S. Acampora: „An Introduction to Broadband Networks“, Plenum Press, 1994, Seiten 1-36
- T6** US 5 889 956 A
- T7** US 5 673 253 A
- T8** WO 00/13369 A2
- T9** GB 2 345 613 A
- T10** Merkmalsgliederung des Streitpatentanspruchs 1
- T11** Andrew S. Tanenbaum: „Computer Networks“, 3. Auflage von 1996, S. 56-66
- T11a** Andrew S. Tanenbaum, "Computer Networks", 3. Auflage von 1996, S. 449
- T12** Larry S. Peterson et al.: „Computer Networks“, 1996, S. 150-188
- T13** Abhijit S. Pandya und Ercan Sen: "ATM Technology for Broadband Telecommunications Networks", CRC Press, 1999, S. 27-28, 44-47, 58, 60, 145-149, 177-184, 191;
- T14** Chung-Ju Chang, Chih-Hen Lin, Dah-Sheng Guan und Ray-Guang Cheng: "Design of a Power-Spectrum-Based ATM Connection Admission Controller for Multimedia Communications", IEEE TRANSACTIONS ON INDUSTRIAL ELECTRONICS, VOL. 45, NO. 1, 1998;
- T15** RFC 1633 "Integrated Services in the Internet Architecture: an Overview" , Internet Engineering Task Force (IETF), 1994
- T16** Stephen McQuerry, Kelly McGrew und Stephen Foy: "Cisco Voice over Frame Relay, ATM and IP", Cisco Press, 2001, S. 132;
- T16a** Veröffentlichungsnachweis zu T16;
- T17** RFC 1577 "Classical IP and ARP over ATM", Internet Engineering Task Force (IETF), 1994.

- T18** Technischer Report ETSI TR 101 694 V3.0.2: „Asynchronous Transfer Mode (ATM); Provision of internet applications via ATM based networks and interworking with IP networks", September 1999;
- T19** D. Bonjour et al.: „Internet applications over native ATM', Computer Networks and ISDN Systems, Volume 30, Issue 12, 13 July 1998, S. 1097 - 1110.

Mit ihrer unter dem Aktenzeichen 5 Ni 18/16 (EP) gemeinsam erhobenen Klage vom 4. Februar 2016 greifen die Huawei Technologies Deutschland GmbH (kurz Klägerin zu 2) und die Vodafone GmbH (kurz Klägerin zu 3) das Streitpatent ebenfalls in vollem Umfang an. Sie machen geltend, das Streitpatent sei wegen mangelnder Patentierbarkeit (mangelnde Neuheit und mangelnde erfinderische Tätigkeit) für nichtig zu erklären. Zudem sei das Streitpatent auch wegen unzulässiger Erweiterung und wegen mangelnder Ausführbarkeit für nichtig zu erklären.

Die Klägerinnen zu 2 und 3 stützen ihren Vortrag auf folgende Dokumente:

- N3** Offenlegungsschrift EP 1 261 177 A2
- N4** Auszug aus der Klageerweiterung im Verletzungsstreit vor dem Landgericht München I
- NK1** W0 00/49824 A1
- NK2** US 5 687 167 A
- NK3** EP 1 011 230 A2
- NK3a** DE 699 24 345 T2 , Deutsche Übersetzung zu NK3
- NK4** UMTS Standard Release 4, bestehend aus NK4a bis NK4d:
- NK4a** ETSI TR 125 931 V4.0.0: UTRAN Functions, Examples on Signalling Procedures, veröffentlicht März 2001
- NK4b** ETSI TR 125 946 V4.0.0: RAB Quality of Service Negotiation over lu, veröffentlicht März 2001

- NK4c** ETSI TS 123 107 V4.00: QoS Concept and Architecture, veröffentlicht Dezember 2000
- NK4d** ETSI TS 125 413 V4.0.0: UTRAN Iu Interface RANAP Signalling, veröffentlicht März 2001
- NK5** WO 00/62494 A1
- NK6** US 4 625 308 A
- NK7** Anthony S. Acampora: „An Introduction to Broadband Networks“, veröffentlicht im Jahr 1994, Deckblatt, Einleitung ("Preface"), Inhaltsverzeichnis, Seiten 199-212 [→ *entspricht T5*]
- NK8** US 5 889 956 [→ *entspricht T6*]
- NK9** Handbuch zur Software Fritz!32, veröffentlicht im Juli 2000, (Handbuch)
- NK10** WO 00/04692 A2
- NK11** WO 00/13369 A2 [→ *entspricht T8*]
- NK12** GB 2 345 613 A [→ *entspricht T9*]
- NK13** WO 99/66689 A1 [→ *entspricht T9*']

NK4a-pub Nachweis zur Veröffentlichung der Druckschrift NK4a:

https://portal.etsi.org/webapp/workProgram/Report_Schedule.asp?WKI_ID=13787

NK4b-pub Nachweis zur Veröffentlichung der Druckschrift NK4b:

https://portal.etsi.org/webapp/workProgram/Report_Schedule.asp?WKI_ID=13805

NK4c-pub Nachweis der Veröffentlichung der Druckschrift NK4c:

<https://portal.3gpp.org/desktopmodules/Specifications/SpecificationDetails.aspx?specificationId=783>

NK4d-pub Nachweis der Veröffentlichung der Druckschrift NK4d:

<https://portal.3gpp.org/desktopmodules/Specifications/SpecificationDetails.aspx?specificationId=1190>

NK4c*-pub Nachweis der Veröffentlichung der Druckschrift NK4c:

<https://portal.3gpp.org/desktopmodules/Specifications/SpecificationDetails.aspx?specificationId=783>

NK4d*-pub Nachweis der Veröffentlichung der Druckschrift NK4d:

<https://portal.3gpp.org/desktopmodules/Specifications/SpecificationDetails.aspx?specificationId=1190>

NK4e-pub Nachweis zur Vorveröffentlichung der Druckschrift NK4e:

https://portal.etsi.org/webapp/workProgram/Report_Schedule.asp?WKI_ID=12849

NK4c* ETSI TS 123 107 v3.4.0: „QOS Concept and Architecture“, veröffentlicht am 7. November 2000,

NK4d* ETSI TS 125 413 v3.4.0: „UTRAN Iu Interface RANAP Signalling“, veröffentlicht am 13. Februar 2001,

NK4e 3GPP TS 25.401 v3.5.0: (2000-12), veröffentlicht am 13. Februar 2001.

NK14 Barden, R. et al.: Request for Comments (RFC) 2205, September 1997.

NK15 Reynolds, J, Postel, J.: Request for Comments (RFC) 1060, März 1990.

Die Klägerin zu 4 aus dem Verfahren 5 Ni 19/16 (EP) greift mit ihrer Nichtigkeitsklage vom 5. Februar 2016 das Streitpatent lediglich teilweise an und zwar im Umfang des Patentanspruchs 1. Insoweit macht sie geltend, das Streitpatent sei wegen mangelnder Patentierbarkeit (mangelnde Neuheit und mangelnde erfinderische Tätigkeit) für nichtig zu erklären. Zudem sei das Streitpatent im Umfang des Anspruchs 1 auch wegen unzulässiger Erweiterung und wegen mangelnder Ausführbarkeit für nichtig zu erklären. Ihren Vortrag insbesondere zur fehlenden Patentfähigkeit stützt die Klägerin zu 4 auf die Dokumente, die bereits die Klägerinnen zu 2 und 3 vorgelegt haben.

Die Klägerinnen zu 1, 2 und 3 beantragen,

das europäische Patent 1 261 177 mit Wirkung für das Hoheitsgebiet der Bundesrepublik Deutschland in vollem Umfang für nichtig zu erklären.

Die Klägerin zu 4 beantragt,

das europäische Patent 1 261 177 mit Wirkung für das Hoheitsgebiet der Bundesrepublik Deutschland im Umfang des Patentanspruchs 1 teilweise für nichtig zu erklären.

Die Beklagte beantragt zuletzt,

die Nichtigkeitsklagen kostenpflichtig abzuweisen, hilfsweise nach Maßgabe der als Anlagen HA1 bis HA4 überreichten Hilfsanträge I bis IV gemäß Schriftsatz vom 25.01.2018, des Hilfsantrags IVa, überreicht in der mündlichen Verhandlung vom 07.03.2018, sowie der als Anlagen HA5 bis HA9 überreichten Hilfsanträge V bis IX gemäß Schriftsatz vom 25.01.2018, in dieser Reihenfolge.

Die Klägerinnen beantragen im Umfang ihres jeweiligen Angriffs auf das Streitpatent auch insoweit dessen Nichtigerklärung.

Wegen des Wortlauts der Hilfsanträge wird auf die Anlagen HA1 bis HA9 des Schriftsatzes vom 25.1.2018 sowie auf das Sitzungsprotokoll vom 7. März 2018 Bezug genommen.

Die Beklagte tritt dem Vorbringen der Klägerinnen in allen Punkten entgegen. In der mündlichen Verhandlung rügt sie darüber hinaus die Zulässigkeit der beiden Klagen aus dem Verfahren 5 Ni 18/16 (EP) wegen Einzahlung lediglich einer Klagegebühr. Sämtliche Klagen seien darüber hinaus auch abzuweisen, da das Streitpatent jedenfalls in einer der hilfsweise verteidigten Fassungen Bestand habe. Es sei nicht unzulässig erweitert und seine Lehre ausführbar. Die Gegenstände der nebengeordneten Patentansprüche 1 und 7 seien neu und

beruhen auf erfinderischer Tätigkeit gegenüber dem von den Nichtigkeitsklägerinnen geltend gemachten Stand der Technik.

Zur Stützung ihres Vortrags reicht die Beklagte folgende Dokumente ein:

- T9'** WO 99/66689 A1
- T9a'/NK13a** Deutsche Übersetzung zu T9'
- B1** Merkmalsanalyse der Streitpatentansprüche 1 und 7
- B2** Auszug aus Wikipedia vom 21.11.2016 zu DS0
- B3** Auszug aus Wikipedia vom 21.11.2016 zu AAL2
- B4** Michael Norton: „Basics of Network Segmentation: Switching and Bridging“, vom 16. März 2001, abgerufen über das Archiv des Verlags O'Reilly
(http://archive.oreilly.com/pub/a/network/2001/03/16/net_2nd_lang.html)
- B5** B4 über Wayback Machine;
(<https://web.archive.org/web/20010416233327...>).
- B6** Barden, R. et al.: Request for Comments (RFC) 2205, September 1997.
- B7** Abdruck von <https://de.wikipedia.org/wiki/Router> vom 24.02.2018
- B8** ETSI Webseite zu NK4a
- B9** ETSI Webseite zu NK4d
- B10** ETSI Drafting Rules vom 01. Juni 2015
- B11** BPatG Urteil 1 Ni 2/13 vom 12. Mai 2014
- B12** Beweisbeschluss der Beschwerdekammer 3.4.01 des Europäischen Patentamts zum Verfahren T 401/12 vom 8. November 2017
- B13** Zwischenmitteilung der Beschwerdekammer 3.4.01 des Europäischen Patentamts zum Verfahren T 401/12 vom 15. September 2017

Der Senat hat die insgesamt drei Nichtigkeitsklagen zur gemeinsamen Verhandlung und Entscheidung nach § 147 ZPO verbunden. Mit einem Hinweis nach § 83 Abs. 1 PatG vom 14. November 2017 hat er den Parteien die Gesichtspunkte mitgeteilt, die für die Entscheidung voraussichtlich von besonderer Bedeutung sind.

Wegen des Vorbringens der Parteien im Übrigen wird auf das Sitzungsprotokoll vom 7. März 2018 sowie auf die gewechselten Schriftsätze verwiesen.

Entscheidungsgründe

Die Nichtigkeitsklagen sind zulässig. Dies gilt entgegen der Ansicht der Beklagten auch für die von der Klägerin zu 2 (Huawei Technologies Deutschland GmbH) und der Klägerin zu 3 (Vodafone GmbH) im Verfahren 5 Ni 18/17 (EP) gemeinsam erhobene Klage, die von einem gemeinsamen Prozessbevollmächtigten mit demselben Klageantrag und denselben Nichtigkeitsgründen eingereicht wurde. Unter diesen Voraussetzungen ist ausnahmsweise nur eine Klagegebühr zu zahlen (vgl. BGH GRUR 87, 348 – Bodenbearbeitungsmaschine). Soweit die Beklagte sich auf den bei Schulte/Voit, PatG, 10. Auflage, § 81, Rdn 66 und Fn 153 zitierten Beschluss des 5. Senats vom 20. September 2012 (5 Ni 58/11(EP)) beruft, wonach bei gemeinsamer Klageerhebung mehrerer rechtlich selbständiger Klageparteien in einem solchen Fall jede Klagepartei eine gesonderte Gebühr zu zahlen habe, hält der Senat an dieser Entscheidung nicht länger fest.

Eine gesonderte Klagegebühr ist auch nicht im Laufe des Verfahrens dadurch fällig geworden, dass sich Patentanwalt Dr. Pelzer für die Klägerin zu 3 bestellt hat. Wie die Prozessbevollmächtigten der Klägerinnen zu 2 und 3 im Termin übereinstimmend vorgetragen haben, erfolgte lediglich eine zusätzliche Bestellung von Patentanwalt Dr. Pelzer zu dem Zweck, eine arbeitsteilige Bearbeitung des umfangreichen Streitstoffes vornehmen zu können. Entgegen der Ansicht der Beklagten waren somit die Klägerinnen zu 2 und 3 weiterhin durch einen gemeinsamen Prozessbevollmächtigten vertreten, so dass weder eine zweite Klagegebühr hätte eingezahlt werden müssen, noch deren Nichtzahlung aus diesem Grund die Fiktion nach § 6 Abs. 2 PatKostG ausgelöst hätte.

Die Nichtigkeitsklagen sind auch begründet. In der erteilten Fassung ist das Streitpatent wegen fehlender Patentfähigkeit für nichtig zu erklären, Artikel II § 6 Absatz 1 Nr. 1 IntPatÜG i.V.m. Art. 138 Abs. 1 Buchst. a) EPÜ i. V. m. Art. 52 bis 56 EPÜ. Es kann auch nicht in einer der Fassungen Bestand haben, mit denen die Beklagte das Streitpatent in der mündlichen Verhandlung hilfsweise verteidigt hat,

denn keiner seiner Gegenstände, soweit damit das Streitpatent in zulässiger Weise verteidigt wird, beruht auf einer erfinderischen Tätigkeit.

A.

I. Zum Gegenstand des Streitpatents

1. Das Streitpatent betrifft ein Verfahren zum Einstellen der Bandbreite einer Verbindung zwischen mindestens zwei Kommunikationsendpunkten in einem Datennetz sowie eine Vorrichtung zur Durchführung dieses Verfahrens (vgl. Streitpatentschrift, Absatz [0001]).

Die Lehre des Streitpatents geht davon aus, dass Sprachverbindungen in Telekommunikationsnetzen bisher überwiegend verbindungsorientiert aufgebaut würden, wobei eine Leitung zwischen zwei Kommunikationsendpunkten für diese Sprachverbindung reserviert werde (Leitungsvermittlung). Paketorientierte Datennetze würden im Vergleich zu leitungsorientierter Telekommunikation eine preisgünstigere Telekommunikation ermöglichen, da die Ressourcen, insbesondere Übertragungskapazitäten, besser genutzt würden als bei Übertragung mit zugesicherter Leitungskapazität (Absätze [0002] und [0003]). Als Beispiele für paketorientierte Übertragungsverfahren für Sprache nennt die Streitpatentschrift VoIP („voice over IP“) und VoFR („voice over Frame Relay“), vgl. Absatz [0004].

Bei paketorientierter Übertragung von Sprachdaten wirke sich nachteilig aus, dass die zur Verfügung stehende Übertragungsbandbreite schwanke und häufig zu Verzögerungen, Aussetzern oder gar zu einem kompletten Abbruch führe. Im Vergleich zu einer leitungsvermittelten Übertragung sei die Dienstgüte (QoS) bei paketorientierter Sprachverbindung geringer. Wichtig sei, eine Mindestbandbreite für eine als Minimum definierte Verbindungsqualität zu erhalten. Zum Aufbau von VoIP-Verbindungen bedeute dies konkret, dass in Abhängigkeit der gerade erforderlichen Bandbreite mindestens ein neuer Übertragungskanal aufgebaut werde (Streitpatentschrift, Absätze [0005] und [0006]).

Zwar sei aus dem Stand der Technik bekannt, zusätzlich Übertragungskanäle aufgrund von Anforderungen für besonders gekennzeichnete Dienste

bereitzustellen oder auf eine Initialisierungsanfrage hin zu einem ersten Verbindungskanal einen weiteren Verbindungskanal zu allokalieren, jedoch sei damit eine völlig ungestörte Sprachverbindung nicht möglich, da die Entscheidung zur Bandbreiteneinstellung erst getroffen werde, wenn die zusätzlich benötigte Bandbreite bereits erforderlich sei (Streitpatentschrift, Absätze [0007] bis [0009]). Um eine bestimmte Dienstgüte (QoS – „Quality of Service“) für Anwendungen über das Internet zu erhalten, könne das RSVP („Resource Reservation Setup Protocol“) verwendet werden, womit Übertragungskapazitäten reserviert und dynamisch angepasst werden können. Jedoch sei das RSVP-Protokoll zum einen ein proprietäres Protokoll, das von allen beteiligten Komponenten beherrscht werden müsse, und zum anderen sei der technische Aufwand zur Implementierung des Protokolls beträchtlich (Streitpatentschrift, Absatz [0012]). Davon ausgehend stelle sich gemäß Streitpatent die Aufgabe, ein Verfahren zum Einstellen der Bandbreite einer Verbindung zwischen mindestens zwei Kommunikationsendpunkten in einem Datennetz und eine Vorrichtung zur Durchführung des Verfahrens bereitzustellen, die eine für Sprachverbindungen ausreichende Bandbreite bereits vor einer Übertragung gewährleisten können und in herkömmlichen Telekommunikationsnetzen ohne zusätzlichen Protokollaufwand einsetzbar sind (Streitpatentschrift, Absatz [0013]).

2. Der Gegenstand des Streitpatents in der erteilten Fassung sowie die nun verteidigten Gegenstände des Streitpatents richten sich an einen Diplomingenieur der Elektrotechnik oder Nachrichtentechnik mit Universitätsabschluss, der über Erfahrung in der Ressourcenverwaltung von Telekommunikationssystemen verfügt und dem Abläufe und Protokolle bei paketorientierter Datenübertragung, inklusive Sprachübertragung über ISDN sowie über Mobilfunk und Internet aufgrund seines Fachwissens bekannt sind, ebenso wie die zum Prioritätszeitpunkt einschlägigen Standards der verwendeten Übertragungsprotokolle. Der Senat ist nicht der Ansicht, dass dieser Fachmann Mitglied in einem der Standardisierungsgremien sein müsste.

3. Zur Lösung der genannten Aufgabe schlägt das Streitpatent in Anspruch 1 ein Verfahren vor, das sich in folgende Merkmale gliedern lässt (Merkmalsgliederungen eingefügt):

M1 Verfahren zum Einstellen der Bandbreite einer Verbindung (10) zwischen mindestens zwei Kommunikationsendpunkten (12, 14) in einem Datennetz, in dem

M1.1 der Verbindung (10) mindestens ein Übertragungskanal (16, 18) zur Datenübertragung zugewiesen wird,

M1.2 die Verbindung (10) eine Signalisierungs- und Nutzkanalverbindung umfasst,

M1.2.1 wobei über die Nutzkanalverbindung paketorientiert Nutzdaten zwischen den Kommunikationsendpunkten (12, 14) übertragen werden und

M1.2.2 die Nutzdaten mindestens einer Kommunikationsverbindung, insbesondere Sprachverbindung, zugeordnet sind,

M1.3 eine Überwachungseinheit (20)

M1.3.1 die Signalisierungsverbindung auf Anforderungen mindestens einer weiteren Kommunikationsverbindung überwacht und

M1.3.2 bei einer Anforderung einer Steuereinheit (22) signalisiert, der Verbindung (10) einen oder mehrere zusätzliche freie Übertragungskanäle für die mindestens eine angeforderte Kommunikationsverbindung zuzuweisen,

dadurch gekennzeichnet, dass

M1.4 bei einer signalisierten Anforderung (S1)

M1.4.1 geprüft wird, ob die Bandbreite für die angeforderte Kommunikationsverbindung ausreicht (A1),

M1.4.2 falls dies nicht der Fall ist, ermittelt wird, ob für den Bandbreitenbedarf der angeforderten Kommunikationsverbindung entsprechend viele Übertragungskanäle (18) frei sind (A2),

- M1.4.3 die Verbindungsanforderung in einer Warteschlange gespeichert wird (S2),
- M1.4.4 freie Übertragungskanäle (18) aufgebaut (S3) werden,
- M1.4.5 die gespeicherte Verbindungsanforderung abgearbeitet wird (S4) und
- M1.4.6 die aufgebauten Übertragungskanäle (18) der Nutzkanalverbindung zugewiesen werden (S6).

Die Vorrichtung nach Anspruch 7 der erteilten Fassung lässt sich in folgende Merkmale gliedern (Gliederungszeichen eingefügt):

- M7 Vorrichtung zum Einstellen der Bandbreite einer Verbindung (10) zwischen mindestens zwei Kommunikationsendpunkten (12, 14) in einem Datennetz, wobei
 - M7.1 der Verbindung (10) mindestens ein Übertragungskanal (16, 18) zur Datenübertragung zugewiesen ist,
 - M7.2 die Verbindung (10) eine Signalisierungs- und Nutzkanalverbindung umfaßt,
 - M7.2.1 wobei über die Nutzkanalverbindung paketorientiert Nutzdaten zwischen den Kommunikationsendpunkten (12, 14) übertragen werden, und
 - M7.2.2 die Nutzdaten mindestens einer Kommunikationsverbindung, insbesondere Sprachverbindung, zugeordnet sind,
 - M7.3 mit einem Router (24) der eine Überwachungs- und einer Steuereinheit (20, 22) umfasst, wobei die Überwachungseinheit (20) über eine Signalleitung (26) mit der Steuereinheit (22) verbunden ist,
 - M7.3.1 die Überwachungseinheit (20) die Signalisierungsverbindung auf Anforderungen mindestens einer weiteren Kommunikationsverbindung überwacht und
 - M7.3.2 bei einer Anforderung einer Steuereinheit (22) signalisiert, der Verbindung (10) einen oder mehrere zusätzliche freie

- Übertragungskänale für die mindestens eine angeforderte Kommunikationsverbindung zu zuweisen,
- M7.4 bei einer signalisierten Anforderung (S1)
 - M7.4.1 geprüft wird, ob die Bandbreite für die angeforderte Kommunikationsverbindung ausreicht (A1),
 - M7.4.2 falls dies nicht der Fall ist, ermittelt wird, ob für den Bandbreitenbedarf der angeforderten Kommunikationsverbindung entsprechend viele Übertragungskänale (18) frei sind (A2),
 - M7.4.3 die Verbindungsanforderung in einer Warteschlange gespeichert wird (S2),
 - M7.4.4 freie Übertragungskänale (18) aufgebaut (S3) werden,
 - M7.4.5 die gespeicherte Verbindungsanforderung abgearbeitet wird (S4) und
 - M7.4.6 die aufgebauten Übertragungskänale (18) der Nutzkänalverbindung zugewiesen werden (S6).

4. Der Fachmann versteht die unabhängigen Patentansprüche und die verwendeten Begrifflichkeiten des Streitpatents wie folgt:

„Kommunikationsendpunkte“: Als Beispiele sind in der Streitpatentschrift Router, PPP-Schnittstellen (Absatz [0010]) auch Telekommunikationsanlagen, ISDN-Terminals und/oder Personal-Computer mit Datennetzanschlüssen genannt (Absatz [0024]). Aus der Beschreibung als Ganzes entnimmt der Fachmann, dass es darauf ankommt, dass zwischen zwei Kommunikationsendpunkten eine Verbindung über ein Datennetz besteht. Insofern kann jedes an der Datenübertragung beteiligte Gerät einen Kommunikationsendpunkt bilden, also auch Basisstationen, Gateways, Switches, Telefone und andere Endgeräte (vgl. Abs. [0044]). Jedoch ist „Kommunikationsendpunkt“ nicht mit dem enger gefassten Begriff „Kommunikationsendgerät“ zu verwechseln.

Zu den Begrifflichkeiten „verbindungsorientiert“, „leitungsvermittelt“, „paketorientiert“: Unter „verbindungsorientiert“ soll gemäß Streitpatentschrift, Absatz [0002], verstanden werden, dass für die Signalübertragung zwischen zwei Kommunikationsendpunkten ausschließlich eine Leitung vorgesehen ist, die für diese Sprachverbindung reserviert ist. Dieser technische Sachverhalt ist dem Fachmann als „Leitungsvermittlung“ bekannt. Das beanspruchte paketorientierte Übertragen von Nutzdaten (Merkmal M1.2.1) spezifiziert nicht die Art der Vermittlung. Diese kann entweder paketvermittelt, z.B. von Knoten zu Knoten usw., oder leitungsvermittelt, z.B. über eine durchgeschaltete Leitung bzw. Träger, erfolgen. Entscheidend ist, dass Pakete übertragen werden.

Für den Fachmann ist klar, dass der einer Verbindung zugewiesene Übertragungskanal ein physikalischer oder logischer Kanal sein kann (vgl. Widerspruchs begründung der Beklagten zu 5 Ni 17/16 vom 22. November 2016, Seite 13, letzter Absatz).

„Verbindung“: Was gemäß Streitpatent unter einer Verbindung zu verstehen sein soll, ist nicht definiert. Die Merkmalsgruppe M1 weist der Verbindung jedoch Eigenschaften zu:

- Die Verbindung besteht zwischen mindestens zwei Kommunikationsendpunkten (M1),
- der Verbindung ist mindestens ein Datenübertragungskanal zugewiesen (M1.1),
- Die Verbindung umfasst eine Signalisierungs- und Nutzkanalverbindung (M1.2).

Da die Nutzkanalverbindung paketorientiert überträgt, muss auch die Verbindung zumindest teilweise paketorientiert sein. Sie ist also logisch, was nicht ausschließt, dass sie auch durch ein (einziges) physikalisches Übertragungsmedium (Leitung, Funkverbindung) gebildet sein kann.

„Kommunikationsverbindung“: Was gemäß Streitpatent unter einer „Kommunikationsverbindung“ zu verstehen sein soll, wird in Absatz [0017] der Streitpatentschrift definiert: „Unter einer Kommunikationsverbindung wird ganz allgemein eine Verbindung zum Austauschen von Daten zwischen

Kommunikationsendpunkten verstanden.“ Im Besonderen kann die Kommunikationsverbindung eine Sprachverbindung sein. In diesem Sinne ist eine Sprachverbindung nur fakultativ beansprucht (Merkmal M1.2.2), obligatorisch ist eine Kommunikationsverbindung in ihrer ganzen Allgemeinheit (Merkmal M1.2.2).

Zum Patentanspruch 1 als Ganzes: Das gemäß Patentanspruch 1 beanspruchte Verfahren betrifft das Einstellen der Bandbreite einer Verbindung (Merkmal M1), die eine Signalisierung – und Nutzkanalverbindung umfasst (Merkmal M1.2). Aus der Beschreibung, Absatz [0036], entnimmt der Fachmann, dass damit die Fachbegriffe Controlplane und Userplane gemeint sein sollen. Der Verbindung wird mindestens ein Übertragungskanal zugewiesen (Merkmal M1.1). Zum Einstellen der Bandbreite wird die Anzahl der Übertragungskanäle eingestellt (Merkmale M1.4.2 und M1.4.4). Weitere Möglichkeiten, die Bandbreite einzustellen, sind nicht beansprucht.

Das beanspruchte Verfahren nutzt eine Überwachungseinheit (Merkmal M1.3), eine Steuereinheit (Merkmal M1.3.2) und zwei Kommunikationsendpunkte in einem Datennetz (Merkmal M1), zwischen denen die Nutzdaten einer zugeordneten Kommunikationsverbindung paketorientiert (d.h. als Pakete) übertragen werden sollen (Merkmale M1.2.1, M1.2.2). Gemäß Ausführungsbeispiel soll das Datennetz vorzugsweise das ISDN-Datennetz sein (Abs. [0025]), was den Anspruch in seiner Allgemeinheit aber nicht beschränkt.

Die Einstellung der Bandbreite erfolgt auf Anforderung mindestens einer weiteren Kommunikationsverbindung (Merkmal M1.3.1), woraufhin die Steuereinheit der weiteren Kommunikationsverbindung freie Übertragungskanäle zuweisen soll (Merkmal M1.3.2).

Gemäß Merkmalsgruppe M1.4 soll zunächst geprüft werden, ob genügend Bandbreite für die weitere Kommunikationsverbindung vorhanden ist. Im positiven Fall sind weitere Maßnahmen nicht beansprucht. Das beanspruchte Verfahren betrifft insofern nur den Fall, dass die Bandbreite als nicht ausreichend betrachtet wird, was der Fachmann bereits aus Merkmal M1.3.2 so versteht. In diesem Fall werden die Maßnahmen gemäß M1.4.3 bis M1.4.6 ausgeführt, d.h. die Anforderung wird in einer Warteschlange gespeichert, danach werden die (gemäß Merkmal M1.3.2 zuzuweisenden) freien Übertragungskanäle aufgebaut, die

Anforderung aus der Warteschlange abgearbeitet und die Zuweisung der aufgebauten Übertragungskanäle zur Nutzkanalverbindung der weiteren Kommunikationsverbindung vorgenommen.

Der Fachmann erkennt, dass der Ausgang des beanspruchten Verfahrens grundsätzlich zwei Möglichkeiten haben kann: Entweder die Bandbreite wird um weitere Übertragungskanäle erhöht oder die Anforderung wird zurückgewiesen (vgl. Streitpatent, Anspruch 2). Eine gesonderte Behandlung für eine Sprachverbindung gegenüber anderen Kommunikationsverbindungen ist nicht beansprucht. Für jede Anforderung werden gemäß Merkmal M1.3.2 freie Übertragungskanäle zugewiesen. Eine Auswahl erfolgt nicht.

Soweit auch die Charakterisierung der Kommunikationsverbindung durch eine TCP-Portnummer gemäß erteiltem Anspruch 3 unter den Wortlaut des Patentanspruchs 1 fällt, erfolgt damit auch keine Auswahl.

Soweit der Diskussion zur Auslegung der Merkmale M1.4.1 und M1.4.2 von den Parteien viel Raum gegeben wurde, ist der Senat im Ergebnis der Überzeugung, dass geprüft wird, ob die Gesamtbandbreite der Verbindung mit allen bereits bestehenden Übertragungskanälen ausreichend ist, um die geforderte Dienstgüte (QoS) der bestehenden Kommunikationsverbindung(en) und der weiteren (angeforderten) Kommunikationsverbindung zu gewährleisten. Welche physikalische Größe hier verwendet wird, ist im einzelnen nicht beansprucht.

Zu Patentanspruch 7: Der Gegenstand des erteilten Patentanspruchs 7 betrifft einen Router (Merkmal M7.3) mit Überwachungseinheit und Steuereinheit, die miteinander verbunden sind. Die Verfahrensschritte unterscheiden sich technisch nicht von denen des Patentanspruchs 1. Obwohl nicht explizit beansprucht, dürfte der Fachmann verstehen, dass der Router geeignet sein soll, die Ausführung der Verfahrensschritte M7.4.1 bis M7.4.6 zu gewährleisten.

II. Zur erteilten Fassung

1. Der Patentanspruch 1 in der erteilten Fassung ist für nichtig zu erklären, da der mit der Klage geltend gemachte Nichtigkeitsgrund der fehlenden Patentfähigkeit nach Art. 138 Abs. 1 a) EPÜ i.V.m Art. 54 EPÜ gegeben ist, denn sämtliche Merkmale des Patentanspruchs 1 sind aus der Druckschrift T5 (Auszug aus Anthony S. Acampora: „An Introduction to Broadband Networks“) bekannt. Ob darüber hinaus auch die von den Klägerinnen zu 2, 3 und 4 geltend gemachten weiteren Nichtigkeitsgründe der unzulässigen Erweiterung und mangelnder Ausführbarkeit gegeben sind, kann bei dieser Sachlage dahinstehen.

Die als Anlage T5 eingereichte Druckschrift ist ein Auszug aus dem Grundlagenfachbuch „An Introduction to Broadband Networks“ von Anthony S. Acampora aus dem Jahre 1994. Sie betrifft Breitband-ISDN und ATM, insbesondere Verfahren zum Rufaufbau (T5, Kap. 5.3. „Call Setup Procedures“) und zum Bereitstellen zusätzlicher Bandbreite für einen virtuellen Pfad (T5, Fig. 5.8 mit Beschreibung). In der Druckschrift T5 wird als Übertragungsverfahren ATM beschrieben, bei dem Informationen als Pakete (ATM-Zellen) über ein Breitband-Netzwerk (B-ISDN) gesendet werden (vgl. T5, S. 199 und Preface, S. ix). Explizit werden in der Druckschrift T5 als Nutzenanwendungen „packet video“ und „packet voice“ mit variabler Bitrate sowie „digital video“ und „digital voice“ mit konstanter Bitrate angesprochen (vgl. T5, S. 203, 1. Absatz des Abschnitts 5.2). Die dort betrachtete Verbindung besteht zwischen einem sendenden und einem empfangenen CP node (vgl. T5, S. 207, siebtletzte Zeile; S. 200, 2. Absatz), was im Sinne des Streitpatents zwei Kommunikationsendpunkten entspricht.

Die Lehre der Druckschrift T5 betrifft u.a. drei Möglichkeiten für das Multiplexing beim Rufaufbau (T5, S. 210 ff.). In dieser wird davon ausgegangen, dass weder das unkontrollierte Zulassen weiterer Kommunikationsverbindungen (T5, S. 210, 2. Abs.; Rufaufbau entsprechend dem „first type“) noch das exklusive Reservieren von Bandbreite für jede Kommunikationsverbindung (T5, S. 210, 3. Abs. – S. 211, 1. Abs; Rufaufbau entsprechend dem „second type“) wünschenswert ist. Da weder das dauernde Anfüllen einer Warteschlange für Pakete noch das Verschwenden

physikalischer Bandbreite gewollt sein kann, wird die dritte Variante (T5, S. 211, 2. Abs.; „third technique“) gelehrt, wobei weitere Bandbreite bei Bedarf (und falls möglich) allokiert wird. Dies entspricht auch der Erkenntnis der streitpatentgemäßen Lehre, vgl. dortige Absätze [0005], [0012] und [0017].

Gemäß Druckschrift T5 wird bei einer neuen Rufanforderung geprüft, ob der weitere Anruf in ausreichender Qualität (QoS, Quality of Service) über die bereits bestehende Verbindung gewährleistet werden kann, oder ob weitere Bandbreite bereitgestellt werden muss, falls dies möglich ist (vgl. T5, Fig. 5.8).

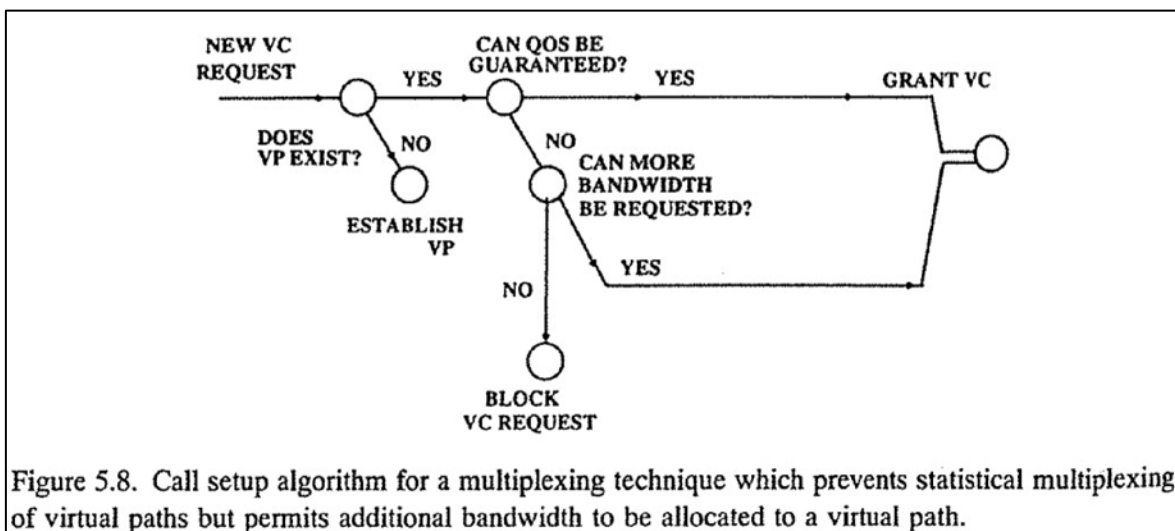


Figure 5.8. Call setup algorithm for a multiplexing technique which prevents statistical multiplexing of virtual paths but permits additional bandwidth to be allocated to a virtual path.

Im Einzelnen zeigt die Druckschrift T5 dem Fachmann mit den Worten des Streitpatents die Merkmale des erteilten Patentanspruchs 1:

Merkmal M1: Verfahren zum Einstellen der Bandbreite einer Verbindung zwischen mindestens zwei Kommunikationsendpunkten in einem Datennetz, in dem

Ein „virtual path“ besteht zwischen korrespondierendem Sender und Empfänger (vgl. T5, Abschnitt 5.4, S. 207), ist also eine Verbindung zwischen zwei Kommunikationsendpunkten i.S. des Streitpatents. Die dort als „CP nodes“ bezeichneten „Customer Premises nodes“ (T5, S. 207 ebenda; S. 200; Fig. 5.2) sind Kommunikationsendpunkte i.S. des Streitpatents. Auf Seite 211, letzter Absatz i.V.m. Fig. 5.8 der Druckschrift T5 wird das Einstellen der Bandbreite beschrieben, wobei

als Reaktion auf eine Anforderung zusätzliche Bandbreite für die Verbindung allokiert wird (ebenda: „... the call processor will attempt to allocate additional bandwidth to that Virtual Path, ...“). Das zugrunde gelegte Breitbandnetzwerk B-ISDN mit den CP nodes (vgl. T5, Abschnitt 5.1 mit Fig. 5.2) entspricht dem beanspruchten Datennetz.

Merkmal M1.1: der Verbindung mindestens ein Übertragungskanal zur Datenübertragung zugewiesen wird,

Dem „virtual path“ gemäß der Druckschrift T5 ist zumindest ein „virtual channel“ zugewiesen, was dem Zuweisen eines Übertragungskanals für die Verbindung entspricht (T5, S. 210, 3. Abs.: „... Each Virtual Path is allocated a fixed bandwidth [...]“; Fig. 5(a) i.V.m. S. 207, Abschnitt 5.4)

Merkmal M1.2: die Verbindung eine Signalisierungs- und Nutzkanalverbindung umfasst,

Gemäß Druckschrift T5 erfolgt die Signalisierung der Verbindung über die „Control Plane“ und die Nutzdatenübertragung sowohl für verbindungsorientierte als auch für verbindungslose Verbindungen über die „User Plane“ (vgl. T5, Fig. 5.4 mit Beschreibung S. 203). Dies betrifft die in der Fachwelt übliche getrennte Verwaltung von Signalisierungsdaten und Nutzdaten einer Verbindung. Gemäß dortiger Seite 205, vorletzter Absatz, wird bei ATM über B-ISDN zwischen „permanent virtual circuit“ und „switched virtual circuit“ unterschieden, was einer Signalisierungsverbindung und einer Nutzkanalverbindung im Sinne der Streitpatentschrift entspricht. Die Signalisierungsverbindung trägt hier Steuerinformationen zwischen Kommunikationsendpunkten (T5, S. 205, vorletzter Absatz, letzter Satz: „Permanent virtual circuits might also be used to carry signaling and control information among CP nodes, network switches, management entities, and call processing units.“).

Merkmal M1.2.1: wobei über die Nutzkanalverbindung paketorientiert Nutzdaten zwischen den Kommunikationsendpunkten übertragen werden und

Die Nutzdaten werden hier als Pakete über ATM-Zellen übertragen, somit ist die Nutzkanalverbindung paketorientiert i. S. des Streitpatents (vgl. T5, S. 204 i.V.m. S. 199, Z. 5 - 8: „In the B-ISDN vision, all types of traffic presented by end-users of the telecommunication network would be formatted (either by the user or at the user interface to the network) into short, fixed-length packets containing an information field and a routing field (header).“)

Merkmal M1.2.2: die Nutzdaten mindestens einer Kommunikationsverbindung, insbesondere Sprachverbindung, zugeordnet sind,

Ein (switched) „virtual circuit“ gemäß der Druckschrift T5 stellt ein Videotelefonat, Sprachtelefonat u.ä. dar, das von einem Nutzer angefordert wird (vgl. T5, S. 203, Abschnitt 5.2). Die gemäß der Lehre der Druckschrift T5 hierbei übertragenen Nutzdaten werden mittels einer Routing-Tabelle einem „virtual circuit identifier“ zugeordnet (vgl. T5, S. 202, Z. 12 - 14: „Here, at call setup time, a routing table is provided with the switch output port number to which all cells bearing the newly assigned virtual circuit identifier are to be sent.“ i.V.m. S. 206, 2. Absatz).

Merkmal M1.3: eine Überwachungseinheit

Das Verfahren gemäß Druckschrift T5 nutzt einen „call processor“, der u.a. Steuerungs- und Verwaltungsaufgaben wahrnimmt (vgl. S. 205, letzter Absatz; S. 207, erste Zeile). Dieser entspricht somit einer Überwachungseinheit i. S. des Streitpatents.

Merkmal M1.3.1: die Signalisierungsverbindung auf Anforderungen mindestens einer weiteren Kommunikationsverbindung überwacht und

Der genannte „call processor“ nimmt Anfragen für weitere Rufverbindungen entgegen (vgl. T5, S. 206, zweiter Absatz, Z. 3 und 4: „The process starts with a request by the user for establishment of a new virtual circuit.“), welche über die „control plane“ (i.S. des Streitpatents eine Signalisierungsverbindung) als Nachricht an den „call

processor“ gesendet werden (vgl. T5, S. 206, viertletzter Satz: „ [...] to prepare a message for the call processor [...]).“).

Merkmal M1.3.2: bei einer Anforderung einer Steuereinheit signalisiert, der Verbindung einen oder mehrere zusätzliche freie Übertragungskanäle für die mindestens eine angeforderte Kommunikationsverbindung zuzuweisen

Gemäß der Lehre der Druckschrift T5 wird signalisiert, eine weitere „virtual circuit number“ (Identifizierungsparameter für eine neue Kommunikationsverbindung) zuzuordnen (vgl. T5, Satz im Seitenumbruch von S. 206 und 207), wobei der „call processor“ bei Bedarf und nach Möglichkeit zusätzliche Bandbreite in Form weiterer „Virtual Channels“ zuweist (vgl. T5, S. 211, 2. Absatz, Z. 16 und 17: „... the call processor will attempt to allocate additional bandwidth to that Virtual Path ...“ i.V.m. Figuren 5.5 und 5.8).

dadurch gekennzeichnet, dass

Merkmal M1.4: bei einer signalisierten Anforderung

In Reaktion auf eine Anforderung beginnt gemäß Druckschrift T5 eine Rufaufbau-Prozedur (vgl. T5, S. 205 ff., Abschnitt 5.3; insb. S. 206, 2. Absatz, 2. Satz: „The process starts with a request by the user for establishment of a new virtual circuit.“)

Merkmal M1.4.1: geprüft wird, ob die Bandbreite für die angeforderte Kommunikationsverbindung ausreicht

Das in der Druckschrift T5 gelehrt Verfahren prüft, ob die Bandbreite für die neue Verbindung für die geforderte Dienstgüte ausreicht (vgl. T5, S. 211, 2. Absatz, Z. 9 – 12: „To determine admissibility of a new request for a Virtual Channel, the call processor needs to confirm the quality of service for those Virtual Channels sharing the same Virtual Path to be used by the new request, and if the guaranteed quality of service can be maintained, the new request is admitted“).

Merkmal M1.4.2: *falls dies nicht der Fall ist, ermittelt wird, ob für den Bandbreitenbedarf der angeforderten Kommunikationsverbindung entsprechend viele Übertragungskanäle frei sind*

Gemäß Verfahren der Druckschrift T5 prüft der „call processor“, ob zusätzliche Bandbreite angefordert werden kann, (vgl. T5, S. 211, 2. Absatz, Z. 16 und 17 : „... the call processor will attempt to allocate additional bandwidth to that Virtual Path [...]“ i.V.m. Fig. 5.8, Mitte, Abfrage an der Verzweigung: „Can more bandwidth be requested?“).

Merkmal M1.4.3: *die Verbindungsanforderung in einer Warteschlange gespeichert wird*

Zwar ist die Warteschlange in der Druckschrift T5 nicht explizit formuliert, jedoch ist dem Fachmann klar, dass der Prozess zum Aufbau einer Kommunikationsverbindung eine Vielzahl von Schritten erfordert (vgl. T5, Abschnitt 5.3, S.206, 2. Absatz, Z. 2: „sequence of events“ und folgende Auflistung „event 1“ bis „event 13“) und die Anforderung solange gehalten werden muss.

Merkmal M1.4.4: *freie Übertragungskanäle aufgebaut werden*

Gemäß Druckschrift T5, Fig. 5.8 werden neue „Virtual Channels“ aufgebaut, was den Übertragungskanälen i.S. des Streitpatents entspricht.

Merkmal M1.4.5: *die gespeicherte Verbindungsanforderung abgearbeitet wird und*

Die Abarbeitung der Kommunikationsverbindungsanforderung (T5, S.205, letzter Absatz, Z. 1: „request establishment of new virtual circuits“) entnimmt der Fachmann der Druckschrift T5, Figur 5.5 mit zugehöriger Figurenbeschreibung, beginnend auf S. 206, 2. Absatz.

Merkmal M1.4.6: *die aufgebauten Übertragungskanäle der Nutzkanalverbindung zugewiesen werden.*

Die zusätzlich aufgebauten „Virtual Channels“ werden dem „Virtual Path“ zugewiesen (vgl. T5, Fig. 5.8), und zwar insbesondere der

Nutzkanalverbindung, da die neue Kommunikationsverbindung damit hergestellt wurde (T5, S. 207, 1. Absatz, letzter Satz: „events 12 and 13“).

Somit sind sämtliche Merkmale aus der Druckschrift T5 bekannt.

Die Beklagte hat vorgetragen, das Merkmal M1.4.1 sei der Druckschrift T5 nicht zu entnehmen, da dort nur geprüft werde, ob die Dienstgüte (QoS, Quality of Service) garantiert werden könne. Zur Stützung ihres Vorbringens zitiert sie die dortige S. 211, neuntletzte Zeile: „if the guaranteed quality of service can be maintained, the new request is admitted“. Sie vertritt die Auffassung, dass damit ein eventueller Paketverlust angesprochen und kein Bandbreitenvergleich zu verstehen sei. Der Senat tritt dieser Auffassung nicht bei. Sowohl das Verfahren gemäß Patentanspruch 1 als auch die Lehre der Druckschrift T5 betreffen das Einstellen der Bandbreite einer Verbindung, falls die Dienstgüte nicht gewährleistet werden kann. Soweit das Merkmal M1.4.1 explizit prüft, ob die Bandbreite ausreichend ist, weiß der Fachmann, dass Bandbreite und Dienstgüte miteinander gekoppelt sind. Denn die erforderliche Bandbreite hängt von der geforderten Dienstgüte (QoS) ab. Dem Fachmann ist auch klar, dass die Dienstgüte schlechter wird, je mehr Kommunikationsverbindungen sich die zur Verfügung stehende Bandbreite der Verbindung teilen müssen (vgl. Streitpatent, Abs. [0017], Zeilen 5 bis 10 sowie T5, Brückensatz zwischen S. 206 und S. 207). Daher bedingt aus fachmännischer Sicht eine geforderte Dienstgüte eine ausreichende Bandbreite.

Der „call processor“ der Druckschrift T5 stellt sicher, dass die Datenlast, die über die weitere Kommunikationsverbindung zu erwarten ist, die Dienstgüte der bereits bestehenden Kommunikationsverbindungen nicht unzulässig verringert (vgl. T5, Brückensatz zwischen S. 205 und 206: „The decision as to whether or not such a request can be granted is made by the call processor which, among other things, must ascertain that the traffic expected to be offered over that newly requested virtual circuit will not cause the quality of service enjoyed by existing virtual circuits

to degrade below some guaranteed level.“, Unterstreichungen hinzugefügt). Der Fachmann entnimmt dem einen Bandbreitenvergleich.

Soweit die Beklagte vorgetragen hat, die Fig. 5.8 der Druckschrift T5 zeige, dass auch Übertragungskanäle („Virtual Channels“) erteilt würden, falls die Bandbreite ausreichend sei (vgl. dazu T5, Fig. 5.8, oberer Pfad), kann dies hinsichtlich des erteilten Patentanspruchs 1 dahingestellt bleiben, da nicht beansprucht ist, wie bei positivem Ergebnis im Merkmal M1.4.1 verfahren werden soll.

2. Der Patentanspruch 7 in der erteilten Fassung ist für nichtig zu erklären, da der mit der Klage u. a. geltend gemachte Nichtigkeitsgrund der fehlenden Patentfähigkeit nach Art. II § 6 Abs. 1 Nr. 1 IntPatÜG i. V. m. Art. 138 Abs. 1 a) EPÜ gegeben ist, denn sein Gegenstand beruht nicht auf einer erfinderischen Tätigkeit.

Aus der Druckschrift T5 sind die Verfahrensmerkmale M7 bis M7.2.2 und M7.3.1 bis M7.4.6 bekannt; siehe hierzu die Ausführungen zum erteilten Patentanspruch 1 und die angegebenen Fundstellen zu den wortgleichen Verfahrensmerkmalen. Da der „call processor“ der Druckschrift T5 eine Überwachungseinheit im Sinne des Streitpatents darstellt, ist das Merkmal M7.3 zumindest teilweise aus der Druckschrift T5 bekannt. Die streitpatentgemäße Vorrichtung unterscheidet sich von der Überwachungseinheit („call processor“) der Druckschrift T5 dadurch, dass jene mit einer Steuereinheit verbunden sein soll und gemeinsam einen Router ausbildet.

Der Senat folgt dem Vortrag der Klägerin zu 1, dass ein TCP/IP-Protokollstack und der diesen verarbeitende Router am Prioritätstag zum Fachwissen zählte, was auch durch mehrere Druckschriften belegt wurde (T13, S.178 und S. 184; T16, S. xxv; T19, Fig. 1; T18, S. 13). Zum Wissen des Fachmanns am Prioritätstag zählte auch, dass Router für Voice over IP (VoIP) über ATM-Verbindungen am Markt erhältlich waren. Die Klägerin zu 1 reichte hierfür als Nachweis die Druckschrift T16 ein, welche vom Senat im Beisein der Parteivertreter in der mündlichen Verhandlung im Original in Augenschein genommen wurde. Danach hat der Senat

an der Vorveröffentlichung der Druckschrift T16, die im April 2001 gedruckt vorgelegen hat, keinen Zweifel, zumal es sich um ein Lehrbuch für den Umgang mit bereits auf dem Markt befindlichen Routern der Fa. Cisco handelt. Aus fachmännischer Sicht muss der bekannte Router selbstverständlich für VoIP eine Steuereinheit aufweisen, die mit der Managementebene des ATM (vgl. T5, Fig. 5.5) kommuniziert, und auch einen „call processor“ gemäß Druckschrift T5, um die ATM-Verbindungen gemäß dem aus der Druckschrift T5 bekannten Verfahren aufzubauen. Angeregt durch das in der Druckschrift T5 auf den Seiten 206 bis 207 i.V.m mit der Figur 5.5 beschriebene Verfahren zum Verbindungsaufbau, welches außer dem explizit genannten „call processor“ noch eine Steuervorrichtung für die Aufgaben der Management-Plane benötigt, war es naheliegend, hierfür auch den bekannten Router, auf den sich die Druckschrift T16 bezieht, einzubinden.

3. Dass in den auf die nebengeordneten Patentansprüche 1 und 7 rückbezogenen Unteransprüchen eigenständig erfinderische Gegenstände enthalten seien, hat die Beklagte weder geltend gemacht, noch ist dies für den Senat ersichtlich. Vielmehr hat die Beklagte im Rahmen ihrer Hilfsanträge versucht, zur Patentfähigkeit der dort beanspruchten Gegenstände zu gelangen.

III. Zu den Hilfsanträgen

Keiner der Hilfsanträge ist zur Selbstbeschränkung des erteilten Patents geeignet. Die Hilfsanträge IV und IX sind nicht zulässig und dem jeweiligen Gegenstand der Hilfsanträge I bis III und V bis VIII fehlt jeweils die Patentfähigkeit. Gleiches gilt für Hilfsantrag IVa.

Gegenüber der erteilten Fassung unterscheidet sich der Patentanspruch 1 gemäß **Hilfsantrag I** dahingehend, dass zwischen den Merkmalen M1.2.2 und M1.3 das Merkmal **M1.2.3_{H1}** eingefügt ist:

[und

M1.2.3_{H1} - die Nutzdaten gemäß dem Voice-over-Internet-Protokoll übertragen werden

Entsprechendes ist in den Vorrichtungsanspruch 6 nach dem Merkmal M7.2.2 des Patentanspruchs 7 der erteilten Fassung eingefügt (ggfs. im Weiteren als **M7.2.3_{H1}** bezeichnet).

Gegenüber der erteilten Fassung unterscheidet sich der Patentanspruch 1 gemäß **Hilfsantrag II** dahingehend, dass zwischen den Merkmalen M1.2.2 und M1.3 die Merkmale **M1.2.3_{H1}** und **M1.2.4_{H2}** eingefügt sind:

[und]

M1.2.3_{H1} - die Nutzdaten gemäß dem Voice-over-Internet-Protokoll übertragen werden [und]

M1.2.4_{H2} die paketorientierte Übertragung von Nutzdaten mittels TCP/IP erfolgt,

Entsprechendes ist in den Vorrichtungsanspruch 5 nach dem Merkmal M7.2.2. des Patentanspruchs 7 der erteilten Fassung eingefügt (ggfs. im Weiteren als **M7.2.3_{H1}** und **M7.2.4_{H2}** bezeichnet).

Gegenüber der erteilten Fassung unterscheidet sich der Patentanspruch 1 gemäß **Hilfsantrag III** dahingehend, dass zwischen den Merkmalen M1.2.2 und M1.3 das Merkmal **M1.2.3_{H3}** eingefügt ist:

[und]

M1.2.3_{H3} - die Nutzdaten mindestens einer Kommunikationsverbindung, insbesondere Sprachverbindung, zugeordnet sind, wobei eine Kommunikationsverbindung durch eine TCP-Portnummer charakterisiert wird und eine Anforderung einer Kommunikationsverbindung durch eine Meldung einer TCP-Portnummer signalisiert wird,

Entsprechendes ist nach dem Merkmal M7.2.2 des Patentanspruchs 7 der erteilten Fassung eingefügt (ggfs. im Weiteren als **M7.2.3_{H3}** bezeichnet).

Gegenüber der erteilten Fassung unterscheidet sich der Patentanspruch 1 gemäß **Hilfsantrag IV** dahingehend, dass zwischen den Merkmalen M1.4.1 und M1.4.2 das Merkmal **M1.4.1.1_{H4}** eingefügt ist:

M1.4.1.1_{H4} falls dies der Fall ist, die gespeicherte Verbindungsanforderung über den mindestens einen Übertragungskanal (16, 18), der der Verbindung zur Datenübertragung zugewiesen ist, geroutet wird (S6),

Entsprechendes ist nach dem Merkmal M7.4.1 des Patentanspruchs 7 der erteilten Fassung eingefügt (ggfs. im Weiteren als **M7.4.1.1_{H4}** bezeichnet).

Patentanspruch 1 des in der mündlichen Verhandlung überreichten **Hilfsantrags IVa** unterscheidet sich von der Fassung nach Hilfsantrag IV dadurch, dass im dort neu eingefügten Merkmal **M1.4.1.1_{H4}** das Wort „gespeicherte“ gestrichen ist. Entsprechendes gilt für das dortige Merkmal **M7.4.1.1_{H4}**. Das Merkmal hat folgenden Wortlaut:

M1.4.1.1_{H4a} falls dies der Fall ist, die Verbindungsanforderung über den mindestens einen Übertragungskanal (16, 18), der der Verbindung zur Datenübertragung zugewiesen ist, geroutet wird (S6),

Der Hauptanspruch in der Fassung nach **Hilfsantrag V** entspricht dem Patentanspruch 7 der erteilten Fassung. Die Unteransprüche 2 bis 6 entsprechen den Unteransprüchen 8 bis 12 der erteilten Fassung.

Der Hauptanspruch in der Fassung nach **Hilfsantrag VI** entspricht dem Patentanspruch 7 der erteilten Fassung, wobei nach dem Merkmal M7.2.2 das Merkmal **M1.2.3_{H1}** eingefügt ist, was somit dem Patentanspruch 6 gemäß Hilfsantrag I entspricht.

Der Hauptanspruch in der Fassung nach **Hilfsantrag VII** entspricht dem Patentanspruch 7 der erteilten Fassung, wobei nach dem Merkmal M7.2.2 das Merkmal **M1.2.3_{H1}** und das Merkmal **M1.2.4_{H2}** eingefügt sind, was somit dem Patentanspruch 5 gemäß Hilfsantrag II entspricht.

Der Hauptanspruch in der Fassung nach **Hilfsantrag VIII** entspricht dem Patentanspruch 7 der erteilten Fassung, wobei nach dem Merkmal M7.2.2 das Merkmal **M1.2.3_{H3}** eingefügt ist, was somit dem Patentanspruch 5 gemäß Hilfsantrag III entspricht.

Der Hauptanspruch in der Fassung nach **Hilfsantrag IX** entspricht dem Patentanspruch 7 der erteilten Fassung, wobei nach dem Merkmal M7.2.2 das Merkmal **M1.4.1.1_{H4}** eingefügt ist, was somit dem Patentanspruch 7 gemäß Hilfsantrag IV entspricht.

1. Gemeinsamkeiten der Fassungen gemäß Hilfsanträgen I bis III und V bis VIII:

Die jeweiligen Patentansprüche 1 der Hilfsanträge I bis III und V bis VIII beschränken den erteilten Patentanspruch 1 (Hilfsanträge I bis III) bzw. Patentanspruch 7 (Hilfsanträge V bis VIII) um Merkmale, die den Kennzeichen der erteilten Unteransprüche 2 bis 5 entnommen sind. Die beanspruchten Gegenstände fallen somit in den erteilten Schutzbereich und waren auch mit den ursprünglich eingereichten Anmeldeunterlagen offenbart. Sie sind somit zulässig.

Die beanspruchten Gegenstände betreffen jeweils die Übertragung der Nutzdaten (Merkmal M1.2.1) gemäß Internet Protokoll über ATM. Dem Fachmann war am Anmeldetag bekannt, Daten von Internetanwendungen mittels eines entsprechenden Internetprotokolls wie TCP/IP (oder andere) über ATM (mit zugrundeliegendem ISDN-Netzwerk) zu übertragen. Nach Überzeugung des Senats handelt es sich hierbei nicht um Spezialwissen, sondern dies gehört zum Fachwissen des o.g. Fachmanns (siehe Ziff. A.I.2). Die Klägerin zu 1 hat eine Vielzahl von Druckschriften (T13, T16, T17, T18, T19) eingereicht, mit denen dieses Fachwissen belegt wird. Da die Streitpatentschrift an keiner Stelle nähere

technische Ausführungen zu VoIP (Merkmal **M1.2.3_{H1}**), TCP/IP (Merkmal **M1.2.4_{H2}**) oder TCP-Ports (Merkmal **M1.2.3_{H3}**) anstellt, geht auch das Streitpatent erkennbar davon aus, dass dies als Fachwissen bekannt ist.

Das Fachlehrbuch **T13** lehrt, dass Anwendungen über den traditionellen LAN Protokoll-Stapel, wie TCP/IP, Zugriff auf das ATM Netzwerk bekommen (vgl. T13, S. 178: „To allow existing software applications to access ATM network using traditional LAN protocol stacks such as TCP/IP, IPX, NetBIOS, APPN and AppleTalk“).

Das Fachbuch **T16** lehrt den Umgang mit Routern der Fa. Cisco, und dass die Internetanwendung Voice-over-Internet-Protocol (VoIP) über ATM-Kommunikationverbindungen erfolgt (vgl. T16, S. 132: „VoIP, regardless of the transport technology, offers advanced H 323-based, Web-applications interworking to desktop. Methods of VoIP include the following: [...] - VoIP over ATM (ATM circuits) using ATM circuits to provide connectivity between sites can be used to carry high traffic volumes“).

Die als Internetstandard geltende Druckschrift **T17** (RFC 1577) vom Juni 1994 mit dem Titel „Classical IP and ARP over ATM“ lehrt die Anbindung von IP-Endgeräten und Routern an das ATM-Netzwerk (vgl. T17, S. 1, Abstract: „[...]This memo considers only the application of ATM as a direct replacement for the "wires" and local LAN segments connecting IP end-stations ("members") and routers operating in the "classical" LAN-based paradigm.“).

Der ETSI-Standard TR 101 694 (**T18**) aus dem Jahre 1999 lehrt das Zusammenbringen von ATM-Netzwerken mit IP-Netzwerken, um Internetanwendungen zu unterstützen (vgl. T18, S. 5, 1, Abschnitt), wobei unter Internetanwendung jede Anwendung zu verstehen ist, die auf TCP/IP oder UDP/IP läuft (vgl. T18, S. 6, Abschnitt 3.1 „Definitions“; S.13, Fig. 7 zeigt den Protokoll-Stapel mittels TCP/IP über ATM für ein Endgerät):

7.1 Terminal U-plane protocol stack

In this case, both the native ATM transport protocol stack and the IP over ATM protocol stack are supported by the TE.

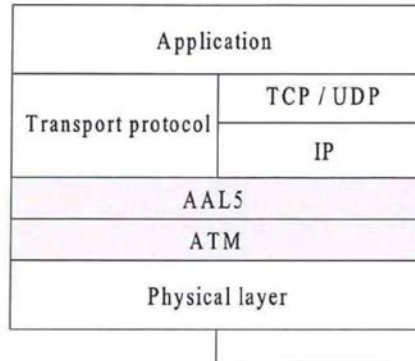


Figure 7: The protocol stack of the TE, (U-plane)

Wie die Druckschrift T18 dokumentiert auch die Druckschrift **T19** aus dem Jahre 1998 letztlich Grundwissen des Fachmanns, insbesondere dass TCP-basierte Anwendungen über das ATM-Netzwerk laufen (T19, Abstract) und das klassische Internetprotokoll („classical IP“) über einen ATM-Host verwendet wird (vgl. T19, S. 1099 mit Figur 1). Die Druckschrift T19 dokumentiert zudem den klassischen Protokoll-Stapel in der dortigen Figur 1 (vgl. T19, S. 1099):

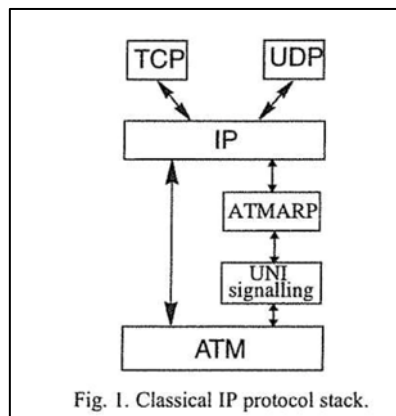


Fig. 1. Classical IP protocol stack.

2. Zur Patentfähigkeit der Hilfsanträge im Einzelnen:

a. Der Gegenstand des Patentanspruchs 1 gemäß Hilfsantrag I ist nicht patentfähig, da er nicht auf erfinderischer Tätigkeit beruht (Artikel 56 EPÜ). Der Hilfsantrag I ist zur Selbstbeschränkung nicht geeignet.

Das Merkmal **M1.2.3_{H1}** besagt, dass die Nutzdaten mittels VoIP übertragen werden. Dies betrifft sowohl das verteidigte Verfahren (Anspruch 1) als auch die verteidigte Vorrichtung (Anspruch 6).

Soweit dem Fachmann am Prioritätstag der klassische IP-Protokoll-Stapel und Vorrichtungen (Router), die VoIP verwenden und über ATM-Verbindungen bereitstellen (entspricht Merkmal **M1.2.3_{H1}**), allgemein bekannt waren (T13; vgl. T16, S. XXV und S. 132; T18, Abschnitt 7; T19, Fig. 1), musste der Fachmann auch für VoIP-Verbindungen die Bandbreite gemäß dem aus der Druckschrift T5 bekannten Verfahren einstellen. Die Umsetzung der Anforderungen für VoIP über ATM führt somit zwangsläufig zur Anwendung des Verfahrens aus der Druckschrift T5 und legt daher das Verfahren gemäß dem Patentanspruch 1 in der Fassung des Hilfsantrags I nahe.

Gleiches gilt für die Vorrichtung des nebengeordneten Patentanspruchs 6. Aus fachmännischer Sicht muss der dem Fachmann allgemein bekannte Router (siehe Ausführungen zum erteilten Vorrichtungsanspruch Ziff. II.2) selbstverständlich für VoIP eine Steuereinheit aufweisen, die mit der Managementebene des ATM (vgl. T5, Fig. 5.5) kommuniziert, und einen „call processor“ gemäß Druckschrift T5 einsetzen, um die ATM-Verbindungen gemäß dem aus der Druckschrift T5 bekannten Verfahren aufzubauen. Angeregt durch das in der Druckschrift T5 auf den Seiten 206 bis 207 i.V.m mit Figur 5.5 beschriebene Verfahren zum Verbindungsaufbau, welches außer dem explizit genannten „call processor“ noch eine Steuervorrichtung für die Aufgaben der Management-Plane benötigt, war es naheliegend, den bekannten Router, auf den sich die Druckschrift T16 bezieht, vorzusehen.

b. Der Gegenstand des Patentanspruchs 1 gemäß Hilfsantrag II ist nicht patentfähig, da er nicht auf erfinderischer Tätigkeit beruht (Artikel 56 EPÜ). Der Hilfsantrag II ist zur Selbstbeschränkung nicht geeignet.

Das weitere Merkmal **M1.2.4_{H2}** besagt, dass die Übertragung der Nutzdaten mittels TCP/IP erfolgen soll. Dies betrifft sowohl das verteidigte Verfahren (Anspruch 1) als auch die verteidigte Vorrichtung (Anspruch 5).

Das paketorientierte Übertragen von Daten mittels TCP/IP (entspricht Merkmal **M1.2.4_{H2}**), war zum Prioritätstag bereits Fachwissen (siehe Ausführungen unter Ziff. III.1). Der Fachmann, der IP-Anwendungen über das ATM-Netz zu übertragen hatte, und entsprechend Bandbreite gemäß dem aus der Druckschrift T5 bekannten Verfahren bereitstellen musste, konnte wahlweise TCP oder UDP (vgl. T18, Fig. 7 oder T19, Fig. 1 bzgl. des IP-Protokoll-Stapels) verwenden und die Pakete an die darunterliegende OSI-Schicht zum Transport über das ATM-Netz weitergeben. Eine bloße Auswahl zwischen TCP oder UDP zu treffen, kann eine erfinderische Tätigkeit nicht tragen. Gleiches gilt für die Vorrichtung des nebengeordneten Patentanspruchs 5, da auch ein entsprechender Router, wie oben ausführlich abgehandelt, bereits bekannt ist (vgl. T16; T17).

c. Der Gegenstand des Patentanspruchs 1 gemäß Hilfsantrag III ist nicht patentfähig, da er nicht auf erfinderischer Tätigkeit beruht (Artikel 56 EPÜ). Der Hilfsantrag III ist zur Selbstbeschränkung nicht geeignet.

Das Merkmal **M1.2.3_{H3}** besagt, dass eine Kommunikationsverbindung durch eine TCP-Portnummer charakterisiert ist. Dies betrifft das hiermit verteidigte Verfahren (Anspruch 1) und die verteidigte Vorrichtung (Anspruch 5).

Dem Fachmann sind TCP-Ports bekannt, wovon auch die Streitpatentschrift ausgeht, da ein dazu ausführbarer technischer Sachverhalt nicht beschrieben wird. Der Fachmann weiß, dass Portnummern ein Mittel zur Charakterisierung von Verbindungen darstellen und zusammen mit der Adresse zur Signalisierung übertragen werden, was beispielsweise in der Druckschrift T19, Seite 1102, 1. Absatz, dokumentiert ist. Ausgehend von dem Verfahren der Druckschrift T5 war es für den Fachmann naheliegend, für die Abarbeitung des IP over ATM Stapels auch die geläufigen TCP-Ports zu verwenden. Eine erfinderische Tätigkeit kann

der Senat in der Anwendung des Fachwissens zur Signalisierung von TCP-Verbindungen nicht erkennen.

Gleiches gilt für die Vorrichtung des nebengeordneten Patentanspruchs 5, da auch ein entsprechender Router bekannt ist (vgl. T16; T17).

d. Der Gegenstand des jeweiligen Hauptanspruchs in der Fassung der Hilfsanträge V, VI und VII ist nicht patentfähig, da er nicht auf erfinderischer Tätigkeit beruht (Artikel 56 EPÜ). Die Hilfsanträge V, VI und VII sind zur Selbstbeschränkung nicht geeignet.

Da der jeweilige Hauptanspruch in der Fassung der Hilfsanträge V, VI und VII dem jeweiligen nebengeordneten Vorrichtungsanspruch der Hilfsanträge I, II und III entspricht, gelten die Ausführungen zu den Hilfsanträgen I, II und III entsprechend (siehe oben).

3. Zu den Hilfsanträgen IV, IVa und IX

a. Der Gegenstand des Patentanspruchs 1 gemäß Hilfsantrag IV ist in den ursprünglich beim Europäischen Patentamt eingereichten Anmeldeunterlagen nicht offenbart und stellt somit eine unzulässige Erweiterung (Art. 138, Abs. 1, Ziff c, EPÜ) dar. Der Hilfsantrag IV ist zur Selbstbeschränkung nicht geeignet.

In den ursprünglichen Unterlagen wird eine Verbindungsanforderung nur gespeichert, solange auf den Aufbau eines zusätzlichen neuen Kanals gewartet wird. Für den mit dem Hilfsantrag IV beanspruchten Fall (Merkmal **M1.4.1.1_{H4}**), dass die Bandbreite ausreicht, ist eine Speicherung nicht ursprünglich offenbart (vgl. Offenlegungsschrift T4, Abs. [0036] bis [0038]). Im Kontext des gesamten Offenbarungsgehalts der ursprünglichen Anmeldung geht der Fachmann vielmehr davon aus, dass die Anforderung für die Kommunikationsverbindung geroutet wird, sobald die Bandbreite ausreicht und daher ein Speichern nicht veranlasst wird.

b. Der Gegenstand des Patentanspruchs 1 gemäß Hilfsantrag IVa ist nicht patentfähig, da er nicht auf erfinderischer Tätigkeit beruht (Artikel 56 EPÜ). Der Hilfsantrag IVa ist zur Selbstbeschränkung nicht geeignet.

Das mit dem Merkmal **M1.4.1.1_{H4a}** beanspruchte Verfahren betrifft einen Verfahrenszweig, bei dem keine weiteren Übertragungskanäle allokiert werden. Soweit die Anforderung nach freien Übertragungskanälen gemäß Merkmal M1.3.2 obligatorisch für das verteidigte Verfahren ist, wird die Anforderung an sich zwar gestellt, aber aus Sicht des Fachmann so nicht mehr abgearbeitet.

Die Zuweisung der Nutzkanalverbindung an den bereits bestehenden mindestens einen Übertragungskanal, wie es für die neu allokierten Übertragungskanäle im anderen Verfahrenszweig (d.h. bei negativer Prüfung im Merkmal M1.4.1) mit Merkmal M1.4.6 beansprucht ist, ist für den mit Merkmal **M1.4.1.1_{H4a}** betreffenden Verfahrenszweig (d.h. positive Prüfung in Merkmal M1.4.1) nicht beansprucht. Gemäß Merkmal **M1.4.1.1_{H4a}** wird lediglich die Verbindungsanforderung (aus fachmännischer Sicht: die Anforderung zum Aufbau einer weiteren Kommunikationsverbindung) geroutet. Ein Zuordnen der Nutzdaten zu einem bestimmten Übertragungskanal ist damit nicht beansprucht.

Die Verbindungsanforderung gemäß Merkmal **M1.4.1.1_{H4a}** entspricht der Anforderung eines „virtual circuit“ gemäß der Druckschrift T5. Diese Anforderung wird auch dort über den bereits bestehenden Kanal geroutet (vgl. T5, S. 205, Abschnitt 5.3 „Call Setup Procedures“, vorletzter Absatz, Z. 6 – 8: „...and route the ATM cells produced from that datagram to their destination by means of a preexisting permanent virtual circuit to that destination“). Das unmittelbare Routen der Anforderung kann die erfinderische Tätigkeit daher nicht begründen.

Ob ein Zuordnen der Nutzdaten zu einem bestimmten Übertragungskanal ursprünglich offenbart wäre, wie von der Klägerin zu 1) schriftsätzlich bestritten, kann bei dieser Sachlage dahingestellt bleiben.

c. Der Gegenstand des Patentanspruchs 1 gemäß Hilfsantrag IX ist in den ursprünglich beim Europäischen Patentamt eingereichten Anmeldeunterlagen nicht offenbart (Art. 138, Abs. 1, Ziff c, EPÜ). Der Hilfsantrag IX ist zur Selbstbeschränkung nicht geeignet.

In den ursprünglichen Unterlagen wird die Verbindungsanforderung nur gespeichert, solange auf den Aufbau eines neuen Kanals gewartet wird. Für den mit Hilfsantrag IX verteidigten Fall (Merkmal **M1.4.1.1_{H4}**), dass die Bandbreite ausreicht, ist eine Speicherung nicht ursprünglich offenbart (vgl. Offenlegungsschrift T4, Abs. [0036] bis [0038]). Im Kontext des gesamten Offenbarungsgehalts der ursprünglichen Anmeldung geht der Fachmann vielmehr davon aus, dass die Kommunikationsverbindung unmittelbar aufgebaut wird, sofern die Bandbreite ausreicht und daher ein Speichern nicht veranlasst wird.

B.

Die Kostenentscheidung beruht auf § 84 Abs. 2 PatG i. V. m. §§ 91 Abs. 1 Satz 1 ZPO. Die Entscheidung über die vorläufige Vollstreckbarkeit folgt aus § 99 Abs. 1 PatG i. V. m. § 709 Satz 1 und Satz 2 ZPO.

C.

Rechtsmittelbelehrung

Gegen dieses Urteil ist das Rechtsmittel der Berufung gemäß § 110 PatG gegeben.

Die Berufungsfrist beträgt einen Monat. Sie beginnt mit der Zustellung des in vollständiger Form abgefassten Urteils, spätestens aber mit dem Ablauf von fünf Monaten nach der Verkündung (§ 110 Abs. 3 PatG).

Die Berufung wird nach § 110 Abs. 2 PatG durch Einreichung der Berufungsschrift beim Bundesgerichtshof, Herrenstr. 45a, 76133 Karlsruhe eingelegt.

Voit

Martens

Albertshofer

Dr. Wollny

Bieringer