



BUNDESPATENTGERICHT

8 W (pat) 25/22

(Aktenzeichen)

BESCHLUSS

In der Beschwerdesache

betreffend die Patentanmeldung 11 2009 001 771.1

...

hat der 8. Senat (Technischer Beschwerdesenat) des Bundespatentgerichts am 20. Dezember 2022 durch den stellvertretenden Vorsitzenden Richter Dipl.-Ing Rippel, die Richterin Uhlmann, den Richter Dipl.-Ing. Brunn und den Richter Dipl.-Ing. Maierbacher

beschlossen:

Auf die Beschwerde der Anmelderin wird der Beschluss der Prüfungsstelle für Klasse F16H des Deutschen Patent- und Markenamts vom 16. August 2022 aufgehoben. Das Patent 11 2009 001 771 wird mit folgenden Unterlagen erteilt:

- Beschreibungsseiten 1 bis 14 vom 6. Oktober 2021
- Patentansprüche 1 bis 16 vom 6. Oktober 2021
- Figuren 1, 2, 3 vom 17. Januar 2011
- Figuren 4 und 5 vom 31. August 2021

Die Rückzahlung der Beschwerdegebühr wird angeordnet.

Gründe

I.

Die Beschwerdeführerin wendet sich gegen die Zurückweisung ihrer Patentanmeldung wegen nicht behobener Formmängel.

Am 17. Januar 2011 hat die Anmelderin und Beschwerdeführerin beim Deutschen Patent- und Markenamt den Antrag auf Einleitung der nationalen Phase der internationalen Patentanmeldung vom 1. Juli 2009 mit einer US-Priorität 12/177,447 vom 22. Juli 2008 gestellt. Die Anmeldung trägt die Bezeichnung „Hinterradantrieb-Automatikgetriebe mit einer auswählbaren Freilaufkupplung“ und umfasst in der

ursprünglichen Anmeldung 16 Patentansprüche, 15 Beschreibungsseiten und 5 Figuren. Die Veröffentlichung der deutschen Übersetzung der Anmeldung nebst Zeichnungen erfolgte am 28. Januar 2010.

Zum Stand der Technik wurden von der Prüfungsstelle die folgenden Druckschriften ermittelt:

- (D1) WO 2007/092 723 A2
- (D2) DE 10 2006 050 856 A1
- (D3) US 5 676 026 A
- (D4) JP 2003 278 797 A

Diese Druckschriften wurden der Anmelderin zusammen mit dem Prüfungsbescheid vom 24. Februar 2021 übermittelt.

Auf den Prüfungsbescheid vom 24. Februar 2021, in dem neben anderen Mängelrügen unter anderem darauf hingewiesen wurde, dass in den Zeichnungen Querschnitte durch Schraffierungen kenntlich zu machen seien, was bei den Figuren 2 und 5 nicht der Fall sei, hat die Beschwerdeführerin neue Unterlagen eingereicht, die geforderten Schraffierungen in der Figur 2 aber nicht angebracht, da in diesem Fall alle Flächen zu schraffieren gewesen seien, was eher zu Lasten der Übersichtlichkeit gehe.

Mit Prüfungsbescheid vom 6. September 2021 hat die Prüfungsstelle darauf hingewiesen, dass der Gegenstand der Erfindung patentfähig sei, die Erteilung aber erst nach Behebung mehrerer formaler Mängel erfolgen könne. Dabei war auch die fehlende Schraffierung in der Figur 2 aufgeführt.

Die Beschwerdeführerin hat die gerügten Mängel mit Ausnahme der Schraffierung der Figur 2 beseitigt. Zu diesem Punkt hat sie ausgeführt, nach Rücksprache mit der Anmelderin sei die Figur 2 keine Querschnittsdarstellung, sondern zeige die Durchleuchtung des dargestellten Getriebes, welches auf einem CAD Drahtgitter

erzeugt worden sei. Daher sei eine Schraffur entbehrlich, zumal diese zu Lasten der Übersichtlichkeit der Darstellung ginge. Für den Fall dass die Prüfungsstelle weiterhin auf die Schraffierung bestehe, werde um Erlass eines beschwerdefähigen Beschlusses gebeten.

Mit Beschluss vom 16. August 2022 hat die Prüfungsstelle für Klasse F16H die Patentanmeldung zurückgewiesen. Zur Begründung hat sie ausgeführt, die Patentanmeldung sei zurückzuweisen, weil die Anmelderin den mehrfach gerügten Mangel der fehlenden Schraffur in der Zeichnung der Figur 2 willentlich nicht behoben und eine Behebung ausdrücklich abgelehnt habe. Ohne erklärenden Hinweis könne nicht davon ausgegangen werden, dass es sich bei der Zeichnung um die Darstellung einer Durchleuchtung basierend auf einem CAD-Drahtgittermodell handele. Die fehlende Schraffur mache ein unmissverständliches Zeichnungsverständnis unmöglich und erschwere dabei unnötig ein eindeutiges Verständnis der Darstellung.

Gegen diesen ihr am 17. August 2022 zugestellten Beschluss wendet sich die Beschwerde der Anmelderin vom 31. August 2022. Sie trägt vor, das Erfordernis der Schraffierung gemäß Anlage 2 zu § 12 PatV sei kein Selbstzweck, sondern diene lediglich zur Sicherstellung der Publikationsfähigkeit der Zeichnungen. Die Zeichnung sei jedoch, wie sich aus der Offenlegungsschrift ergebe, nicht nur lesbar, sondern auch unmittelbar verständlich, und zwar auch für die Prüfungsstelle, denn diese habe den Gegenstand der Erfindung im Rahmen der Sachprüfung als neu und erfinderisch beurteilt, was voraussetze, dass sie die Erfindung auch ohne Schraffur verstanden habe. Auch nach der Rechtsprechung des Bundespatentgerichts (15 W (pat) 3/16 und 21 W (pat) 70/09) sei die Aufhebung des Zurückweisungsbeschlusses gerechtfertigt.

Die Beschwerdeführerin stellt sinngemäß die Anträge,

1. den Beschluss der Prüfungsstelle für Klasse F16H vom 16. August 2022 aufzuheben und ein Patent auf Grundlage des mit der Eingabe vom 6. Oktober 2021 gestellten Antrags zu erteilen;
2. die Rückzahlung der Beschwerdegebühr anzuordnen.

Zum weiteren Vorbringen wird auf die Beschwerdeschrift, den Inhalt der Prüfungsakte und der Beschwerdeakte verwiesen.

II.

Die zulässige Beschwerde hat Erfolg, das Patent war antragsgemäß zu erteilen, weil die Anmeldung patentfähig ist und auch keine die Erteilung ausschließende formellen Mängel vorliegen.

1. Die fehlende Schraffierung in der Figur 2 rechtfertigt die Zurückweisung der Anmeldung nicht. Denn die Zeichnung ist nicht mangelhaft, sondern genügt auch ohne Schraffierung den Anforderungen gemäß § 34 PatG.

Gemäß § 48 i. V. m. §§ 34 Abs. 4 und 6, 45 PatG weist die Prüfungsstelle die Anmeldung zurück, wenn die nach § 45 Abs. 1 PatG gerügten Mängel nicht beseitigt werden. Gemäß § 45 Abs. 1 PatG fordert die Prüfungsstelle den Anmelder auf, die Mängel innerhalb einer bestimmten Frist zu beseitigen, wenn die Anmeldung den Anforderungen gemäß § 34 PatG nicht genügt. Die Anforderungen nach § 34 PatG sind mithin der Maßstab für die Beurteilung, ob eine Anmeldung mangelhaft ist. Gemäß § 34 Abs. 4 PatG muss die Anmeldung, zu der gemäß § 34 Abs. 3 Zif. 5 PatG auch die Zeichnungen gehören, auf die sich die Patentansprüche oder die Beschreibung beziehen, die Erfindung so deutlich und vollständig offenbaren, dass ein Fachmann sie ausführen kann. Dies ist der gesetzliche Maßstab, an dem die Frage der Mangelhaftigkeit der Anmeldung zu messen ist.

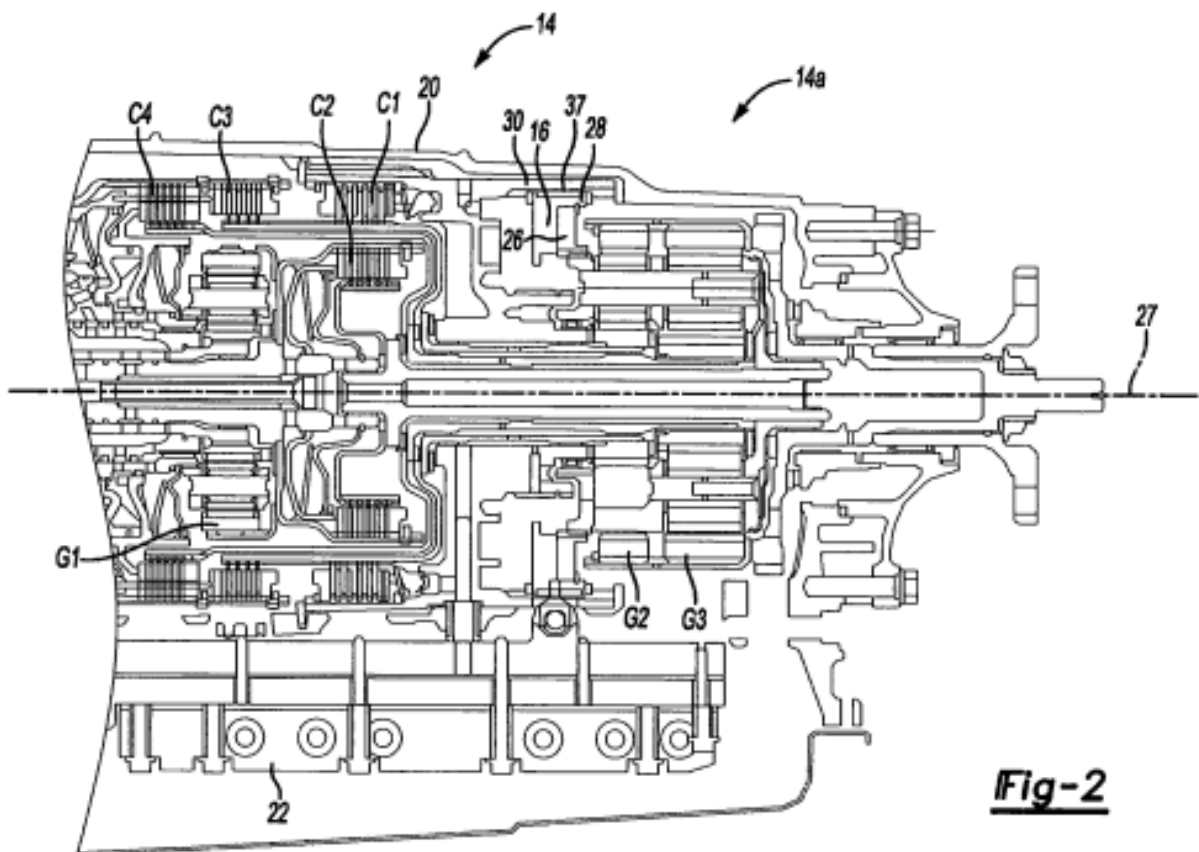
Gemäß § 34 Abs. 6 PatG ist das Bundesministerium der Justiz ermächtigt, durch Rechtsverordnung Bestimmungen über die Form und die sonstigen Erfordernisse der Anmeldung zu erlassen. Im Rahmen dieser Ermächtigung ist durch Rechtsverordnung gemäß § 12 PatV bestimmt, dass eingereichte Zeichnungen den in der Anlage 2 zur Verordnung enthaltenen Standards entsprechen müssen.

Gemäß Anlage 2 Ziffer 3 zu § 12 PatV können zur Darstellung der Erfindung neben Ansichten und Schnittzeichnungen auch perspektivische Ansichten oder Explosionsdarstellungen verwendet werden. Querschnitte sind durch Schraffierungen kenntlich zu machen, die die Erkennbarkeit der Bezugszeichen und Führungslinien nicht beeinträchtigen dürfen. Gemäß Ziffer 4 der Anlage 2 müssen der Maßstab der Zeichnung und die Klarheit der zeichnerischen Ausführung gewährleisten, dass nach elektronischer Erfassung (Scannen) auch bei Verkleinerungen auf zwei Drittel alle Einzelheiten noch ohne Schwierigkeiten erkennbar sind.

Die in § 12 PatV normierten Formvorschriften dienen dazu, die deutliche und vollständige Offenbarung der Anmeldung gemäß § 34 Abs. 4 PatG bei den eingereichten Zeichnungen sicherzustellen. Sie stellen abstrakte Regelungen dar, durch deren Einhaltung das Ziel, die deutliche und vollständige Offenbarung der Erfindung, in einer Vielzahl von individuell unterschiedlichen Fallgestaltungen realisiert werden soll. Ob eine Zeichnung, bei der die Formvorschriften nicht eingehalten sind, im Einzelfall als mangelhaft im Sinne von § 45 PatG zu bewerten und deshalb zu rügen ist, ist nicht isoliert anhand der in der Rechtsverordnung normierten Formvorschriften, sondern im Lichte des Normzwecks von § 34 PatG zu beurteilen, dessen Umsetzung die Patentverordnung dient. Führt die Einhaltung der abstrakt normierten Formvorschriften im Einzelfall nicht zu einer besseren Verständlichkeit der Zeichnung oder beeinträchtigt sie die Übersichtlichkeit der Zeichnung sogar, liegt in der fehlenden Einhaltung kein Mangel im Sinne von §§ 45, 48 Abs. 1 PatG, dessen Beseitigung gefordert oder auf den gar die Zurückweisung der Anmeldung gestützt werden kann. Denn die durch die Rechtsverordnung erlassenen Formvorschriften dürfen nicht isoliert, sondern nur im Zusammenhang

mit ihrer gesetzlichen Zielsetzung betrachtet werden (vergl. dazu auch BPatG Beschluss vom 28. April 2016 15 W (pat) 3/16 – Grillspießanordnung, sowie BPatG B. v. 17. März 2010 – 7 W (pat) 33/04).

Die fehlende Schraffierung stellt entgegen der Auffassung der Prüfungsstelle keinen Mangel gemäß §§ 34, 45 PatG dar, da im vorliegenden Fall die Komplexität der Zeichnung eine sinnvolle Schraffierung nicht zulässt.



Eine solche wäre dem Verständnis der Zeichnung eher abträglich, wie die Anmelderin zutreffend vorgebracht hat. Vielmehr zeigt die Figur 2 lediglich die prinzipielle Lage und Anordnung der jeweils mit Bezugszeichen und -linien versehenen Bauteile des Getriebes entsprechend dem zweiten Absatz auf Seite 6 der geltenden Beschreibung. Diese dem Fachmann überwiegend als

Standardelemente, wie Kupplung oder Zahnradsatz allgemein bekannten Bauteile sind ohne Schraffur der vielzähligen und aufgrund des Maßstabs sehr klein abgebildeten weiteren Bestandteile des Getriebes deutlich einfacher erkennbar und lokalisierbar. In den die Figur 2 betreffenden Beschreibungsteilen sind keine konstruktiven Details dieser Bauteile explizit erwähnt, aufgrund derer man ggfs. eine detailgetreuere Darstellung dieser Bauteile in dieser Figur erwarten dürfte. Genau das ist jedoch der Sinn und Zweck einer Schraffur. Damit soll in einer Schnittdarstellung durch einen Gegenstand zum Einen genau kenntlich gemacht werden, wo in dem geschnittenen Körper durch festes Material geschnitten wird, nämlich an den durch eine äußere Kontur begrenzten Flächen innerhalb derer eine Schraffur angebracht ist, und zum Anderen, welche geschnittenen Flächen Bestandteil desselben – gegebenenfalls mehrfach verzweigten – Bauteils sind, was dadurch realisiert wird, dass diese Flächen gleich schraffiert sind. Die meisten durch Bezugszeichen und –linien in der Figur 2 in Bezug genommenen Bauteile sind jedoch auch im Anspruch sehr allgemein gehalten, da deren konstruktive Ausgestaltung für die Erfindung offenbar nicht im Vordergrund steht.

Soweit es auf konstruktive Details beschriebener und beanspruchter Bauteile, wie beispielsweise den Steuermechanismus ankommt, werden diese hingegen in den anderen – auch von der Prüfungsstelle nicht mehr beanstandeten – Figuren dargestellt und in der Beschreibung in Bezug genommen.

2. Die Prüfungsstelle hat die Patentfähigkeit der Anmeldung geprüft und festgestellt, dass die ermittelten und im Prüfungsbescheid vom 24. Februar 2021 genannten Druckschriften D1 bis D4 die beanspruchten Gegenstände der Anmeldung weder neuheitsschädlich vorwegnehmen, noch diese einzeln oder in Kombination nahelegen.

Die größtenteils auf Anregung durch die Prüfungsstelle vorgenommenen Änderungen an der Anmeldung sind ursprungsoffenbart und beinhalten lediglich Klarstellungen.

Der Senat kommt hier zum gleichen Ergebnis.

Damit war das Patent wie zuletzt von der Anmelderin beantragt zu erteilen.

3. Die Rückzahlung der Beschwerdegebühr war gemäß § 80 Abs. 3 PatG anzuordnen, weil die Zurückweisung allein aus formellen Gründen im konkreten Fall eine schwerwiegend fehlerhafte Sachbehandlung darstellt, ohne die die Beschwerde vermieden worden wäre.

Rippel

Uhlmann

Brunn

Maierbacher

wr